

DLP® 投影機





目錄

安全	4
重要的安全指示	4
清潔鏡頭	5
3D 安全資訊	6
版權	6
免責聲明	6
商標辨識	6
FCC	7
歐盟國家符合性聲明	8
WEEE	8
產品簡介	9
包裝概觀	9
標準配件	9
選購配件	9
產品概觀	10
連線	11
面板	12
遙控器	13
設定及安裝	14
安裝投影機	14
將來源連接至投影機	15
調整投影的影像	16
遙控設定	17
使用投影機	19
開啟 / 關閉投影機電源	19
選擇輸入訊源	21
功能表導覽及功能	22
OSD 功能表樹狀結構	23
顯示功能表	30
音訊功能表	35
設定功能表	35
資訊功能表	39
維護	40
更換燈泡（僅限維護人員）	40
安裝與清理灰塵濾網	42

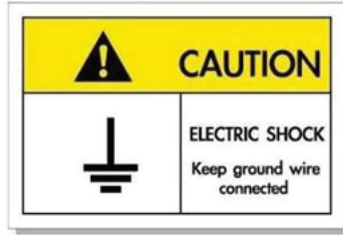
其他資訊 43

相容解析度.....	43
影像尺寸及投影距離.....	47
投影機尺寸與固定於天花板的安裝.....	48
紅外線遙控器代碼.....	49
疑難排解.....	51
警告指示燈.....	53
規格.....	55
Optoma 全球據點.....	56

安全

	正三角形內含閃電及箭頭是用來警告使用者，本產品機殼內含未經絕緣的「危險電壓」，且強度大到可能會對人體造成觸電危險。
	正三角形內含驚嘆號是用來提醒使用者，本設備隨附的印刷文件有提供重要的操作及保養（維修）指示。

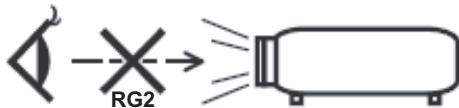
請遵守本使用指南所建議的所有警告、注意事項和維護須知。



若要避免觸電，本裝置及其周邊必須正確接地 (接地)。

重要的安全指示

- 若要延長燈泡的有效使用壽命，請確定讓燈泡維持開啟至少 60 秒並避免強制關閉。



- 請勿直視光束、RG2。
不論任何光源，皆請勿直視直射光束，RG2 IEC 62471-5:2015。
- 請勿阻塞任何通風口。為了確保本投影機的正常操作並防止設備過熱，建議安裝位置不得影響投影機的正常通風。例如：請勿將本投影機放置在擁擠的咖啡桌、沙發或床上，亦不可將本投影機放置在書架或阻礙氣流流通的置物櫃等密閉空間。
- 為了避免火災或觸電的危險，請勿將本投影機暴露於雨水或濕氣中。請勿在靠近任何熱源的位置進行安裝，例如散熱器、暖氣機、火爐或任何其他會產生熱度的設備，例如放大器。
- 請避免物品或液體進入本投影機。若碰觸到危險電壓點和短路零件，可能導致火災或人員觸電。
- 請勿在下列情況下使用：
 - 在非常炎熱、寒冷或潮溼的環境中。
 - (i) 確定室溫在 5°C-40°C 內
 - (ii) 相對濕度為 10% ~ 85%
 - 在灰塵和污垢過多的區域中。
 - 靠近任何會產生強力磁場的家電。
 - 在陽光直射地點。
- 請勿在空氣中瀰漫可燃氣體或爆炸性氣體處使用投影機。在運轉期間，投影機內部燈泡會變得極熱，且內部的氣體可能會引燃並導致起火。
- 若本裝置受到物理性損壞或濫用，請勿再使用。物理損壞係指（但不限於）：
 - 裝置掉落。
 - 電源線或插頭損壞。
 - 投影機受到液體潑濺。
 - 投影機曾置於雨水或濕氣的環境中。

— 物品掉入投影機中或投影機內部零件鬆脫。

- 請勿將投影機放置在不穩定的表面上。投影機可能會翻覆導致人員受傷或投影機受損。
- 投影機運轉時請勿阻礙光線從投影機鏡頭散出。光線會加熱物體並融化，並可能導致燙傷或起火。
- 請勿自行打開或拆卸本投影機，以免造成觸電。
- 請勿自行維修本裝置。打開機殼或取下背蓋可能使您暴露於危險電壓或其他危險中。將本裝置送修之前，請先致電 Optoma。
- 相關之安全符號，請參見「投影機機殼」。
- 本裝置僅可交由合適的服務人員維修。
- 僅限使用製造商規定之附件／配件。
- 在投影機運轉期間請勿直視投影機鏡頭。以免強光傷害眼睛。
- 更換燈泡時，請先讓裝置冷卻。並遵照第 39-40 頁的指示。
- 本投影機能偵測出燈泡的使用壽命。若顯示警告訊息時，請務必更換燈泡。
- 更換燈泡組件後，請重設 OSD「重設燈泡時數」功能表中的「燈泡設定」功能。
- 投影機關閉時，在中斷電源之前請先確定投影機已完成冷卻循環。讓投影機至少散熱 90 秒。
- 接近燈泡使用期限時，畫面將顯示「超出燈泡壽命。」的訊息。請聯絡當地經銷商或服務中心，儘速更換燈泡。
- 清潔本產品之前，請關閉電源並將插頭從 AC 插座中拔出。
- 使用柔軟的乾布沾上溫和清潔劑擦拭機殼。請勿使用磨蝕性的清潔劑、蠟或溶劑清潔本裝置。
- 如投影機長時間閒置不用，請將電源插頭從插座中拔出。

附註： 接近燈泡使用期限時，在更換燈泡組件前，投影機將不會開啟。請依照第 39-40 頁「更換燈泡」所列出的程序更換燈泡。

- 請勿將投影機安置在會遭受振動或撞擊的位置。
- 請勿徒手觸碰鏡頭。
- 存放投影機之前請取出遙控器的電池。若長時間將電池留在遙控器中，電池可能會漏液。
- 請勿在產生油煙或二手煙處使用或存放投影機，因為這會對投影機的效能品質造成負面影響。
- 請依照正確的投影機方向安裝，因為非標準安裝方式會影響投影機效能。
- 使用電源延長線或突波保護器。否則斷電和電力不足會導致設備受損。

清潔鏡頭

- 在清潔鏡頭之前，請確定關閉投影機並拔除電源線讓其完全冷卻。
- 使用壓縮氣瓶清除灰塵。
- 使用特殊布料清潔鏡頭並輕輕擦拭鏡頭。請勿用手指觸碰鏡頭。
- 請勿使用鹼性／酸性清潔劑或揮發性溶劑，如清潔鏡頭用的酒精。若鏡頭因清潔程序而受損，則保固不包含在內。



警告：請勿使用含易燃性氣體的噴劑，清除灰塵或鏡頭上的灰塵。這會因投影機內部過熱而造成起火。



警告：若投影機暖機請勿清潔鏡頭，這可能會造成鏡頭表面薄膜剝落。



警告：請勿用堅硬物擦拭或觸碰鏡頭。

3D 安全資訊

在您或您的小孩使用 3D 功能前，請依照建議的所有警告和注意事項執行。

警告

在觀看 3D 影像時，孩童及青少年比較容易出現健康方面的問題，應有人在旁陪同觀賞。

光敏性癲癇警告與其他健康風險

- 在某些畫面或電玩遊戲包含閃爍的圖像或強光，可能導致某些觀賞者發生癲癇或中風症狀。若您本身患有癲癇或中風病症，或您的家族有癲癇或中風的病史，請在使用 3D 功能前向專業醫療人員諮詢。
- 即使自己或親人無任何癲癇或中風疾病，也可能出現因未確診而導致光敏性癲癇症發作的情形。
- 孕婦、年長者、嚴重疾病患者、失眠症患者或有飲酒者，皆應避免使用本裝置的 3D 功能。
- 如果您出現下列任何症狀，請立即停止觀賞 3D 影片並尋求專業醫療協助：(1) 視覺改變；(2) 頭暈；(3) 暈眩；(4) 不自主運動（例如眼球或肌肉抽動）；(5) 混亂；(6) 噁心；(7) 失去意識；(8) 抽搐；(9) 腹部絞痛；(10) 失去方向感。孩童及青少年可能比成年人更容易出現上述症狀，家長應在旁作陪並探問孩童是否有出現這些症狀。
- 觀賞 3D 投影時，也可能引起動暈症、後知覺效應、失去方向感、眼睛疲勞及姿勢不穩。建議在使用過程中應經常休息，以降低潛在的影響。如果您的眼睛出現疲勞、乾澀等現象，或您有上述任何症狀，請立即停止使用本裝置，待症狀消失至少三十分鐘後，再繼續使用。
- 使用 3D 投影時，若過於靠近螢幕長時間觀看影片，可能導致視力受損。理想的觀賞距離應至少為螢幕高度的三倍。觀看時，建議將眼睛與螢幕保持在水平位置。
- 欣賞 3D 投影時，若長時間戴著 3D 眼鏡，可能導致頭痛或疲勞。如果您出現頭痛、疲勞或暈眩的症狀，請立即停止觀看 3D 投影，並稍作休息。
- 切勿將 3D 眼鏡用於觀賞 3D 投影以外的用途。
- 將 3D 眼鏡用於其他用途（如作為一般眼鏡、太陽眼鏡、護目鏡等使用），可能對您身體造成傷害，並造成視力減退。
- 對於某些觀賞者，觀賞 3D 投影可能導致失去方向感。因此，切勿將 3D 投影機放在靠近開放式樓梯間、電線聚集處、陽台或其他容易讓人絆倒、撞到、撞落、撞壞或摔落的地方。

版權

本刊物包含所有相片、圖例及軟體在內，均受國際版權法保護，並保留所有權利。未經作者書面同意，禁止重製本手冊內含之任何素材內容。

© Copyright 2019

免責聲明

本文件中的資訊如有變更恕不另行通知。製造商不陳述亦不擔保有關內容，且明確拒絕承擔任何適售性或任何特定目的之適用性默示擔保。製造商保留修訂本刊物及不時變更有關內容之權利，且製造商無義務事先通知任何人此類修訂或變更之資訊。

商標辨識

Kensington 是 ACCO Brand Corporation 在美國含有註冊證明之註冊商標，在全球其他國家則正在申請專利中。

HDMI、HDMI 標誌及 High-Definition Multimedia Interface 為 HDMI Licensing LLC 在美國及其他國家的商標或註冊商標。

DLP®、DLP Link 及 DLP 標誌皆為 Texas Instruments 的註冊商標，而 BrilliantColor™ 則是 Texas Instruments 的商標。

MHL、Mobile High-Definition Link 及 MHL Logo 皆為 MHL Licensing, LLC. 的商標或註冊商標。

所有其他在本手冊中使用的產品名稱皆為其個別所有人擁有之財產並經確認。

FCC

本裝置已依照美國聯邦通訊委員會的第 15 條規定進行測試，且證明符合 B 級數位裝置之限制條件。相關限制的訂定在於提供適當的保護，防止住宅安裝時所造成的不良干擾。本裝置會產生、使用並釋放射頻電能，且如未依照說明手冊進行安裝與使用，將對無線電通訊產生不良干擾。

但不保證本裝置之安裝將不會產生干擾。如本裝置確有對無線電或電視接收造成不良干擾的情況，可經由交替開關本設備判定；使用者可透過以下一種或多種方法試著解除干擾：

- 調整接收天線的方向或位置。
- 拉開裝置與接收器的間距。
- 將裝置接到與接收器不同電路的插座上。
- 請洽經銷商或有經驗的無線電／電視技術人員提供協助。

注意：屏蔽纜線

應使用屏蔽纜線連接其他電腦裝置，使其符合 FCC 規範。

小心

凡未經製造商明確同意之任何變更或修改（經美國聯邦通訊委員會同意），將會令使用者喪失操作本裝置的權益。

操作條件

本裝置完全符合美國聯邦通訊委員會規定第 15 條之要求。操作應遵守以下兩項條件：

1. 本裝置不致產生不良干擾，且
2. 本裝置必須能承受所接收之任何干擾，包括可能造成非預期的操作干擾。

注意：加拿大使用者

本 B 級數位裝置符合加拿大 ICES-003 法規的要求。

Remarque à l'intention des utilisateurs canadiens

Cet appareil numérique de la classe B est conforme à la norme NMB-003 du Canada.

歐盟國家符合性聲明

- EMC 指令 2014/30/EC (包括修訂條款)
- 低電壓指令 2014/35/EC
- RED 2014/53/EU (若產品有 RF 功能)

WEEE



棄置說明

丟棄時請勿將本電子裝置與垃圾一同丟棄。為了降低汙染並有效保護全球環境，請回收此裝置。

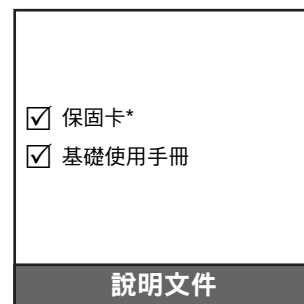
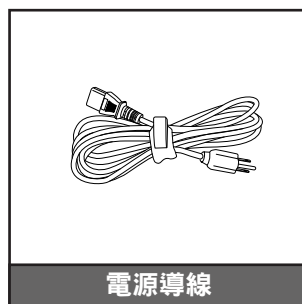
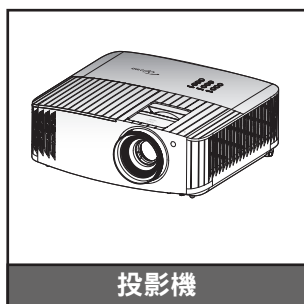
產品簡介

包裝概觀

小心拆封並確認內含下列標準配件項目。部分選購配件項目視機型、規格及您購買區域而定。請確認您的購買地點。部分配件可能因地區而異。

保固卡僅限某些特定區域提供。如需詳細資訊，請向您的經銷商洽詢。

標準配件



附註：

- 實際的遙控器可能會因地區而異。
- 遙控器隨附電池。
- * 如需歐洲保固資訊，請至 www.optoma.com。

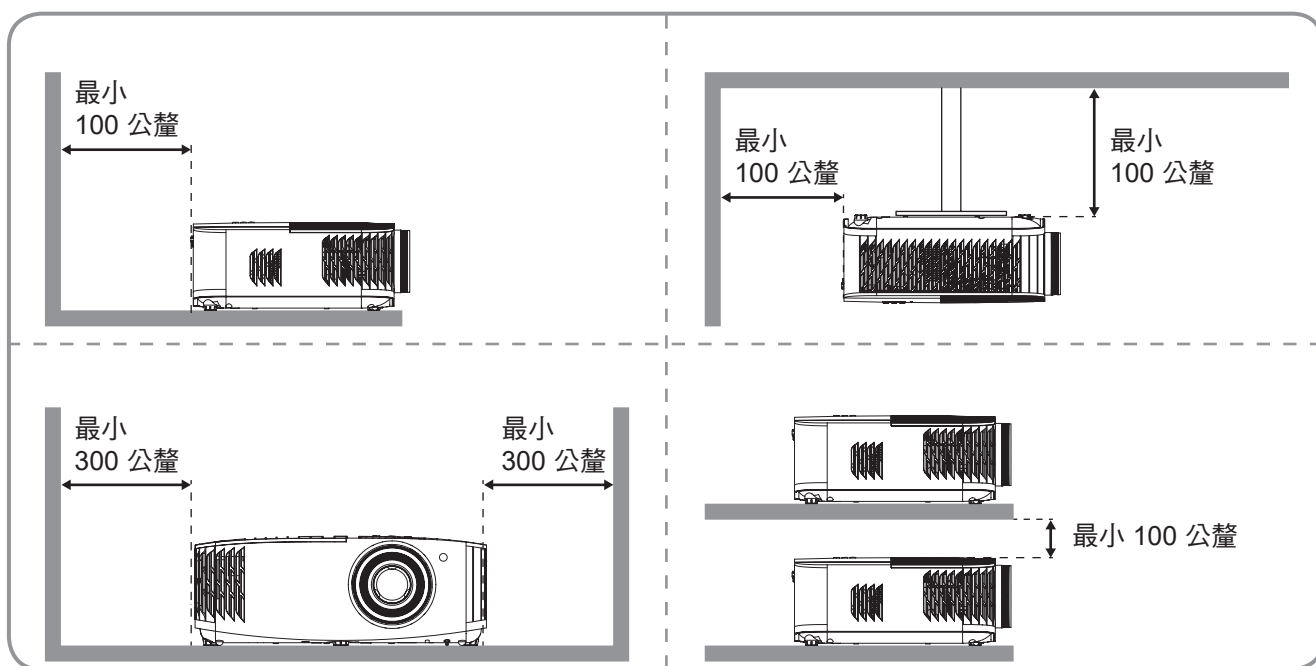
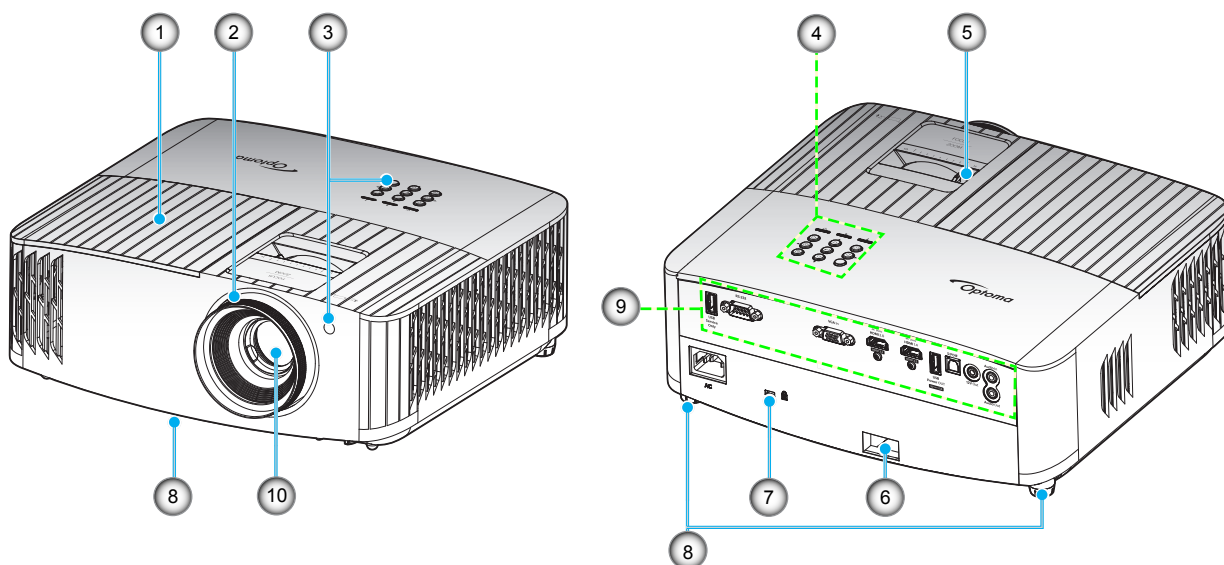
選購配件



附註： 選購配件因機型、規格及地區不同而異。

產品簡介

產品概觀



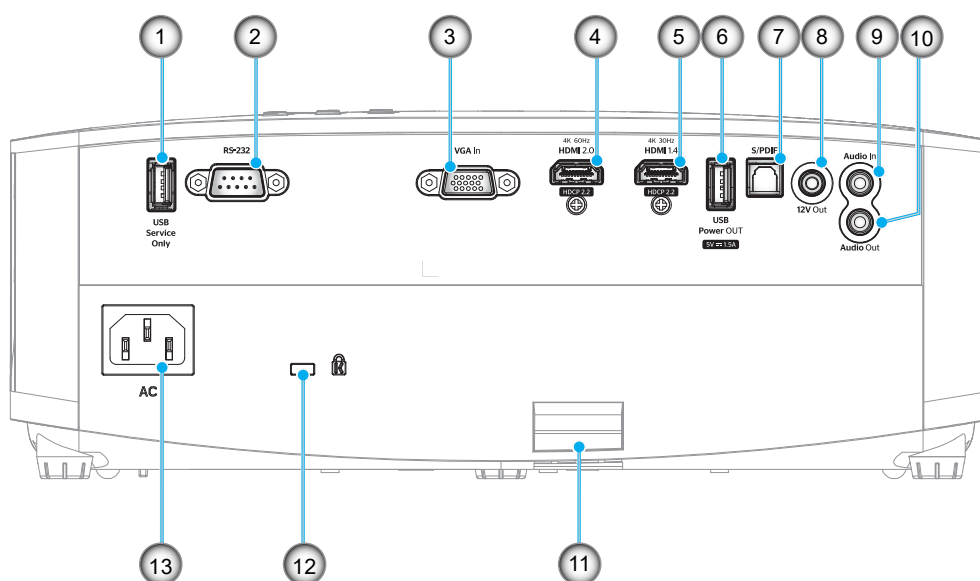
附註：

- 請勿阻塞投影機進氣孔／排氣孔。
- 在密閉空間操作投影機時，請在排氣口周圍保留至少 30 公分的間隙。

編號	項目	編號	項目
1.	燈泡蓋	6.	安全鎖插槽
2.	對焦環	7.	Kensington™ 防盜鎖埠
3.	IR 接收器 (前方和頂端)	8.	調整腳座
4.	面板	9.	輸入 / 輸出
5.	縮放控制圈	10.	鏡頭

產品簡介

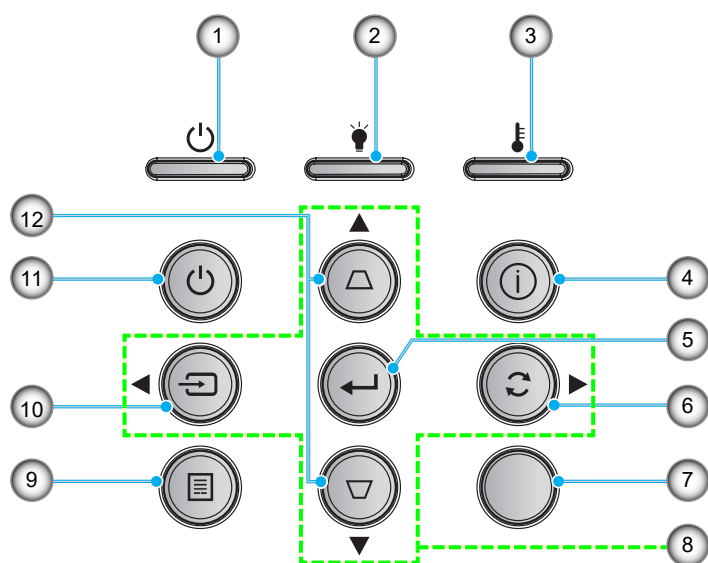
連線



編號	項目	編號	項目
1.	USB 接頭 (僅限維修)	8.	12V 輸出接頭
2.	RS-232 接頭	9.	音訊輸入接頭
3.	VGA In 接頭	10.	音訊輸出接頭
4.	HDMI 2.0 接頭	11.	安全鎖插槽
5.	HDMI 1.4 接頭	12.	Kensington™ 防盜鎖埠
6.	USB 電源輸出 (5V/1.5A) 接頭	13.	電源插孔
7.	S/PDIF 接頭		

產品簡介

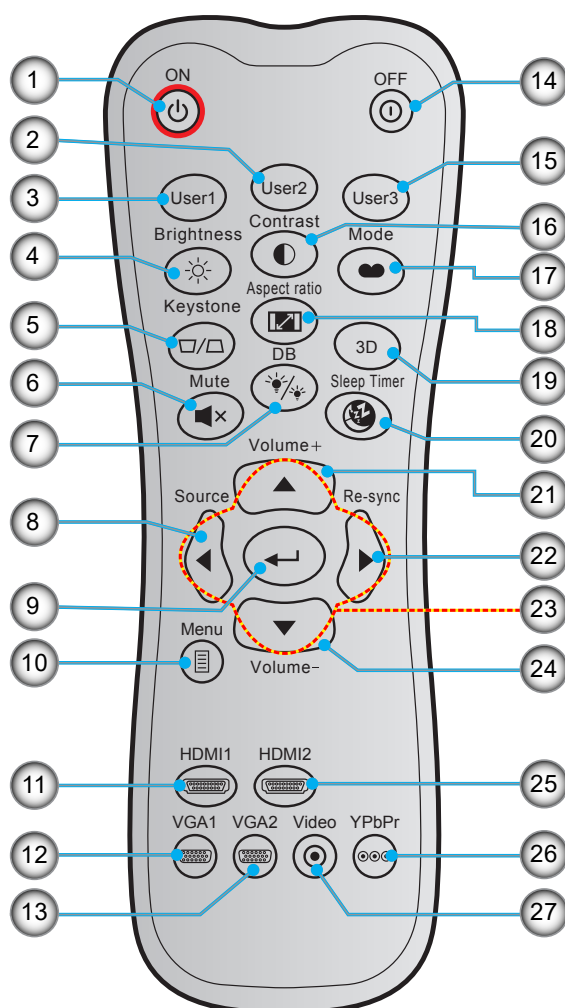
面板



編號	項目	編號	項目
1.	開機 / 待機 LED	7.	紅外線接收器
2.	燈泡 LED	8.	四向選擇鍵
3.	溫度 LED	9.	功能表
4.	資訊	10.	來源
5.	確定	11.	電源
6.	重新同步	12.	梯型修正

產品簡介

遙控器



編號	項目	編號	項目
1.	開機	15.	使用者 3
2.	使用者 2	16.	對比
3.	使用者 1	17.	顯示模式
4.	亮度	18.	螢幕寬高比
5.	梯型修正	19.	3D 模式
6.	靜音	20.	自動睡眠關機
7.	DB (Dynamic Black)	21.	音量 +
8.	來源	22.	重新同步
9.	確定	23.	四向選擇鍵
10.	功能表	24.	音量 -
11.	HDMI1 (HDMI 1.4)	25.	HDMI2 (HDMI 2.0)
12.	VGA1	26.	YPbPr (不支援)
13.	VGA2 (不支援)	27.	影像 (不支援)
14.	關機		

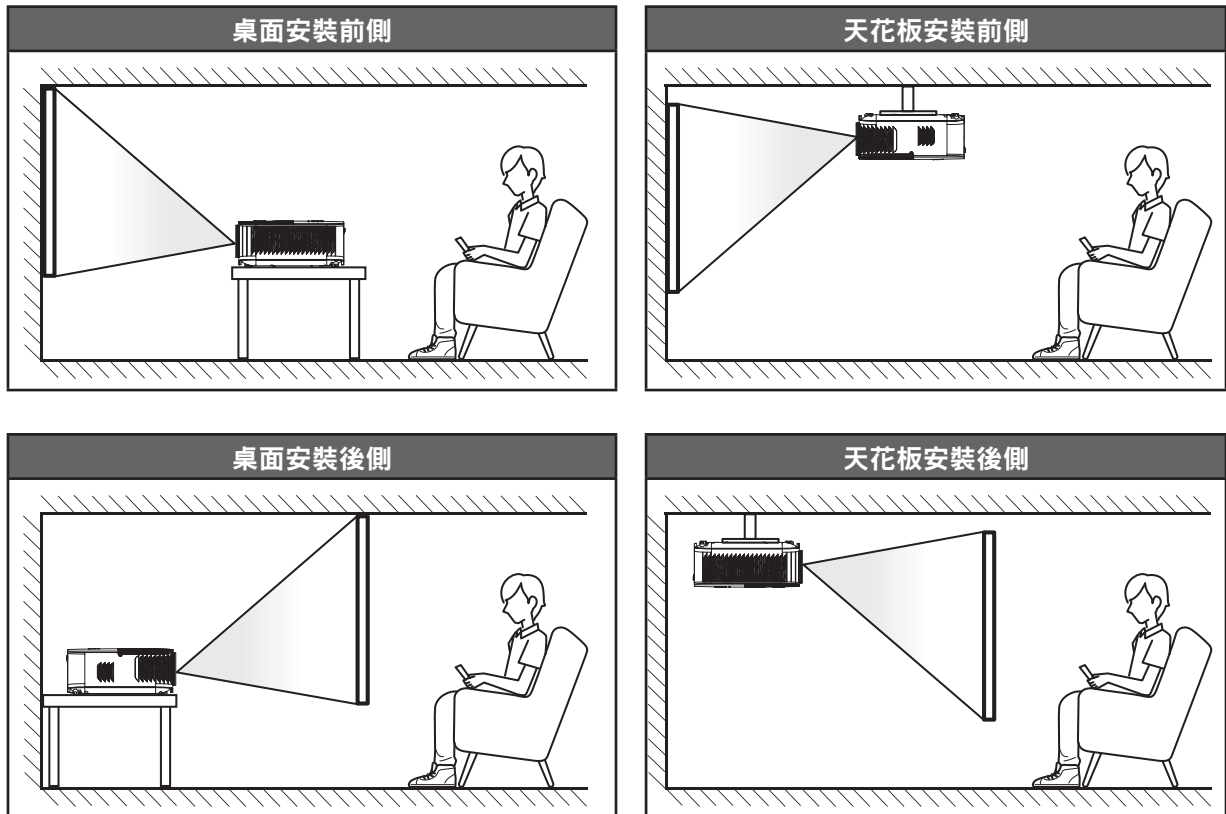
附註： 不支援此類功能的機型，部分按鍵將無作用。

設定及安裝

安裝投影機

您的投影機設計可安裝在以下四種可能的位置之一。

您的房間配置或個人喜好將決定您選擇的安裝位置。請考量您投影幕的尺寸和位置、適當的電源插座位置，以及投影機和您剩餘設備間的位置及距離。



投影機應平放於表面上，並與畫面呈 90 度／直角。

- 若要判定指定投影幕尺寸所對應的投影機位置，請參閱第 47 頁的距離表。
- 若要判定指定距離下的投影幕尺寸，請參閱第 47 頁的距離表。

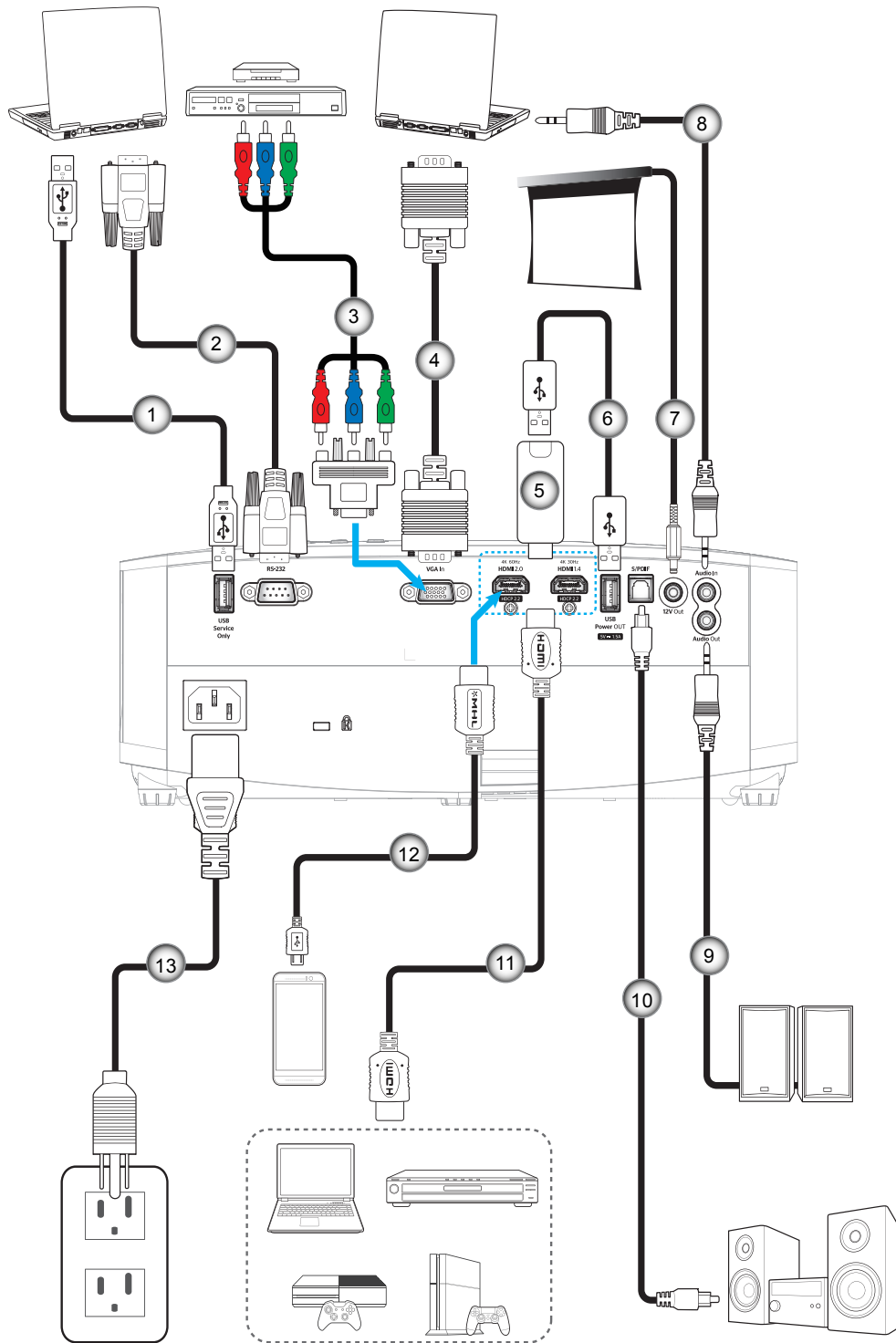
附註： 如投影機距離畫面更遠，即可增加投影的影像尺寸，且垂直偏移亦可按比例增加。

重要！

除了桌面平放或懸掛式使用外，不可以其他方向操作投影機。投影機應保持水平，不可向前／向後，或向左／向右傾斜。使用其他方向操作會導致保固失效，並可能會縮短投影機燈泡或投影機本身的使用壽命。若要瞭解非標準安裝方式的建議，敬請聯絡 Optoma。

設定及安裝

將來源連接至投影機



編號	項目
1.	USB 連接線
2.	RS-232 連接線
3.	RCA 色差連接線
4.	VGA In 連接線
5.	HDMI 接頭

編號	項目
6.	USB 供電連接線
7.	12V DC 插孔
8.	音訊輸入連接線
9.	音訊輸出連接線
10.	S/PDIF 輸出線

編號	項目
11.	HDMI 連接線
12.	MHL 連接線
13.	電源線

附註： 為確保最佳影像畫質及避免連線錯誤，建議使用長達 5 公尺的高速或原廠認證 HDMI 纜線。

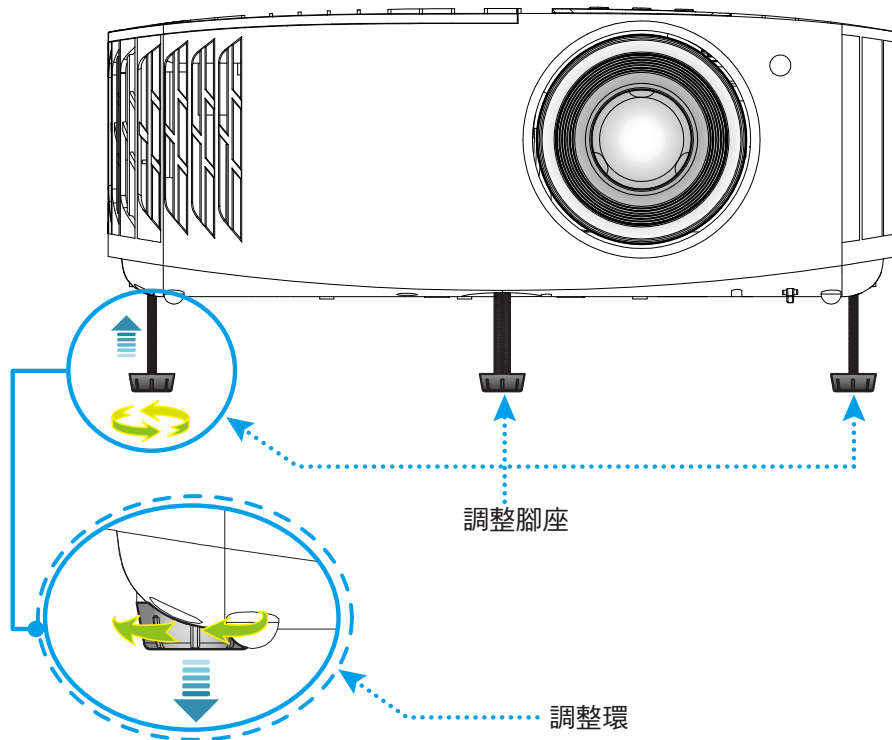
設定及安裝

調整投影的影像

影像高度

投影機配有升降腳座，可調整影像高度。

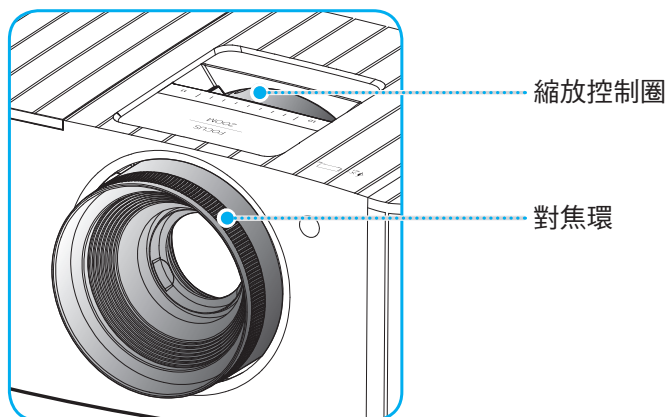
1. 在投影機底部尋找您要調整的可調式腳座。
2. 順時鐘或逆時鐘轉動調整腳墊以增加或降低投影機高度。



縮放比例及對焦

若要調整影像尺寸，請順時鐘或逆時鐘轉動縮放控制圈，以放大或縮小投影影像尺寸。

若要調整焦距，請順時鐘或逆時鐘轉動對焦環，直到影像變為銳利且清楚為止。



附註： 投影機將以 1.2m 至 8.1m 的距離對焦。

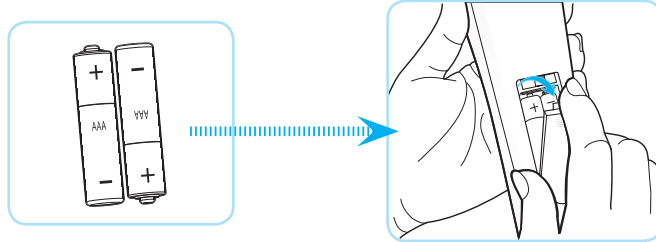
設定及安裝

遙控設定

安裝 / 更換電池

遙控器需使用兩顆 AAA 尺寸電池。

1. 取下遙控器背面的電池蓋。
2. 在電池槽中插入 AAA 電池，如圖所示。
3. 裝回遙控器的背蓋。



附註： 僅限更換相同或同等類型的電池。

小心

若不當使用電池，可能會導致化學液體洩漏或爆炸。請務必遵照下列指示。

- 請勿混用不同類型的電池。不同類型電池的特性有異。
- 請勿混用新舊電池。混用新舊電池會縮短新電池的壽命，並導致舊電池的化學液體洩漏。
- 電池電力耗盡後請立即取出。電池中的化學液體若洩漏並接觸人體皮膚，會導致紅腫。若發現有化學液體洩漏，請以乾布擦拭。
- 本產品隨附之電池的壽命可能因儲藏條件影響而縮短。
- 若長時間不使用遙控器，請將電池取出。
- 棄置電池時，請遵照所在地區或國家的相關法規。

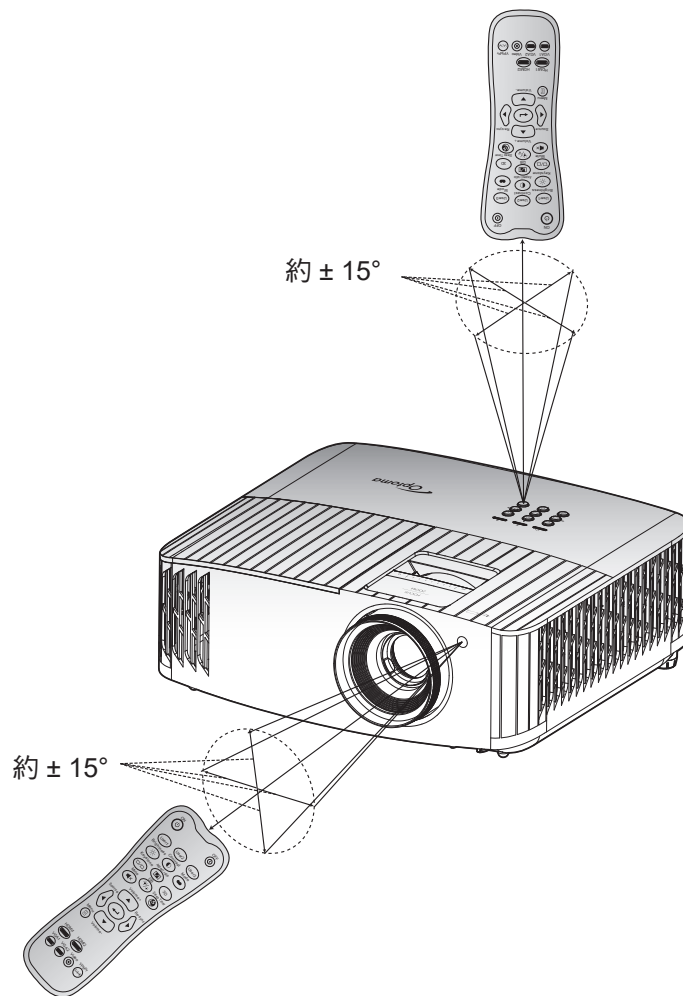
設定及安裝

有效遙控範圍

紅外線 (IR) 遙控器感應器位於投影機上方。請確保以 30° 內的角度握持遙控器，並與投影機的 IR 遙控感應器呈直角以正確發揮功用。遙控器與感應器間的距離不得長於 7 公尺 (~ 22 英尺)。

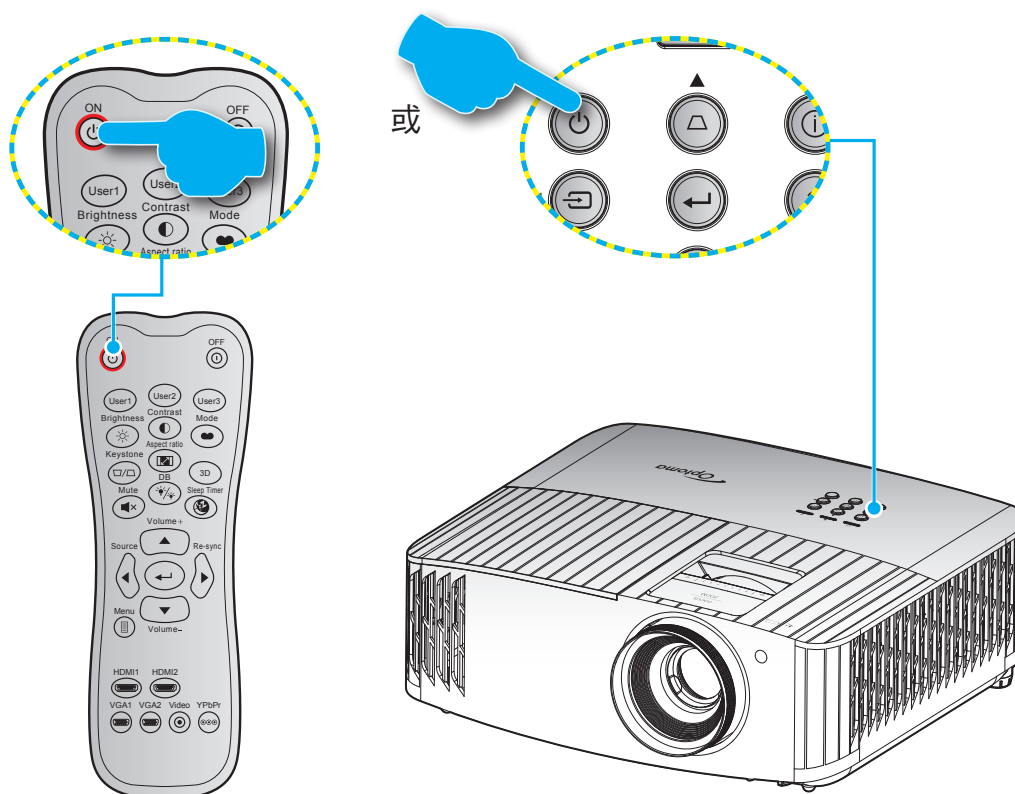
附註： 遙控器直接對準 (0 度) 紅外線感應器時，遙控器與感應器間的距離不得長於 10 公尺 (~ 32 英尺)。

- 請確定遙控器與投影機 IR 感應器之間沒有任何障礙物，否則會阻礙紅外線光束傳遞。
- 請確定遙控器的 IR 發射器未直接被陽光或日光燈燈泡照射。
- 請確保遙控器遠離日光燈燈泡至少 2 公尺以上，否則遙控器可能會故障。
- 若遙控器太接近變頻器類型的日光燈燈泡，可能會不時失效。
- 若遙控器和投影機的距離非常近，遙控器可能會失效。
- 當您對準螢幕時，遙控器與螢幕間的有效距離低於 7 公尺，並反射 IR 光束回投影機。不過，有效距離會依螢幕而變化。

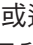


使用投影機

開啟 / 關閉投影機電源





開機

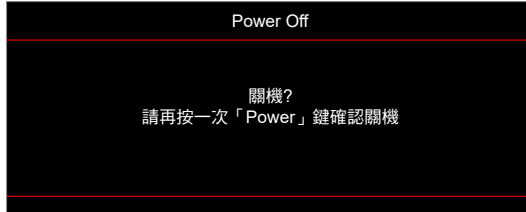
1. 安全牢固地連接電源線與訊號線／來源連接線。連接後，開機／待機 LED 將亮起紅色。
2. 按下投影機鍵盤或遙控器上的「」可開啟投影機電源。
3. 約 10 秒內將顯示啟動畫面，開機／待機 LED 將閃藍燈。






附註： 初次開啟投影機時，將要求您選擇偏好的語言、投影方向及其他設定。

使用投影機

關機

1. 按下投影機鍵盤上的「」按鈕或遙控器上的「」按鈕可關閉投影機電源。
2. 將顯示下列訊息：

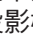


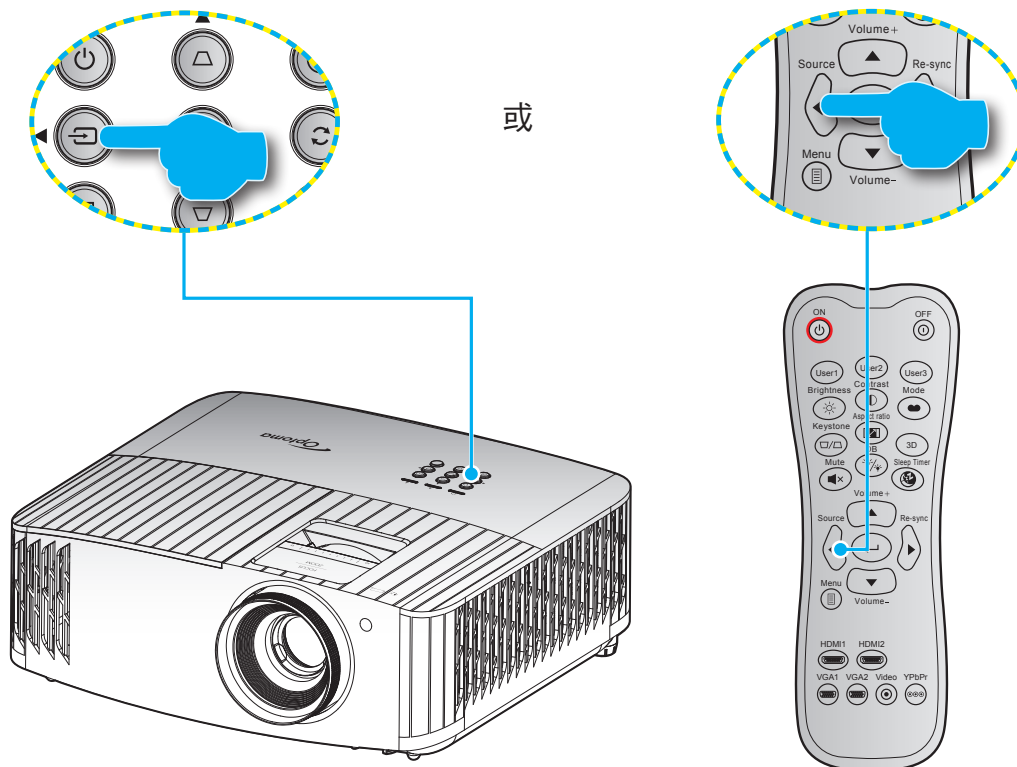
3. 再按一次「」／「」鍵確認，或訊息會在15秒後消失。若再次按下「」／「」鍵，投影機將關機。
4. 散熱風扇將持續運轉約 10 秒以完成散熱循環，開機／待機 LED 將閃藍燈。若開機／待機 LED 恆亮紅色，表示投影機已經進入待機模式。若您要重新啟動投影機，必須等到投影機完成冷卻循環並進入待機模式。投影機進入待機模式後，只需再次按下「」按鈕就能開啟投影機。
5. 將電源線從插座和投影機中拔出。

附註： 不建議在關閉電源後立即開啟投影機電源。

使用投影機

選擇輸入訊源



打開要在投影幕顯示的連接訊號來源，如電腦、筆記型電腦、影片播放器等。投影機會自動偵測訊號來源。若連接多組訊號來源，請按下投影機鍵盤的「」按鈕或遙控器上的訊號來源按鈕，選擇所需的輸入來源。

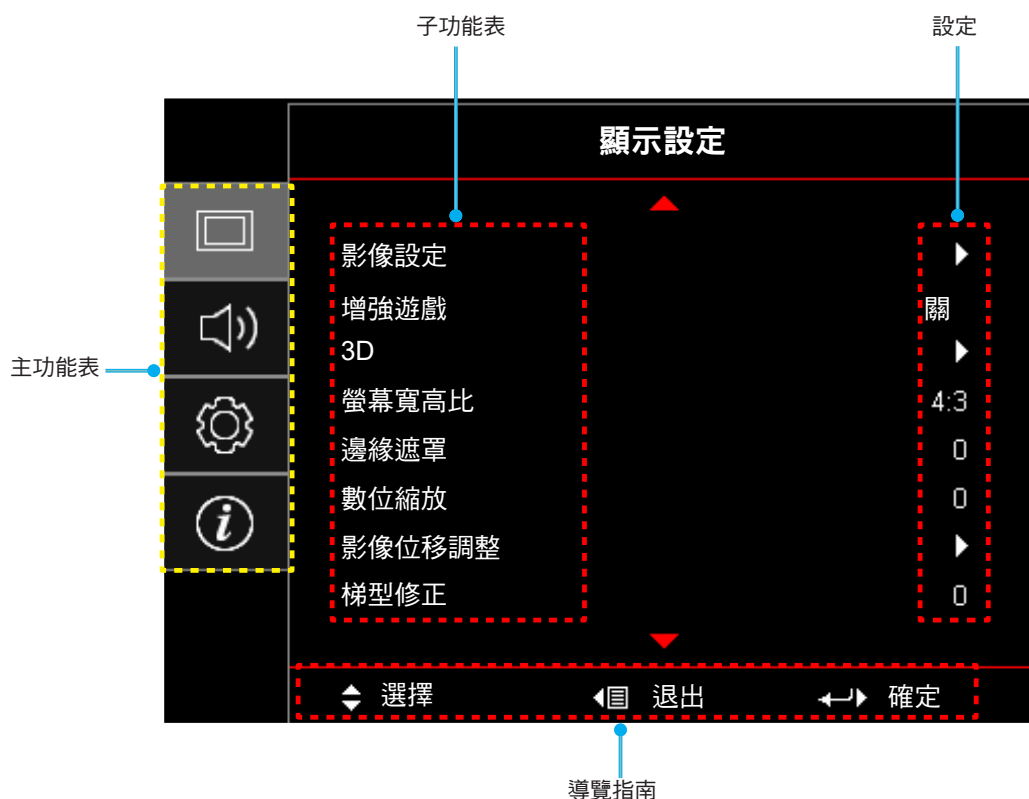


使用投影機

功能表導覽及功能

投影機擁有多語言的 OSD 功能表，能讓您調整影像並變更各種設定。投影機能自動偵測訊號來源。

1. 若要開啟 OSD 功能表，請按下遙控器或投影機鍵盤上的 。
2. 顯示 OSD 時，使用 ▲▼ 鍵選擇主功能表上的任何項目。在某一特定頁面上做出選擇時，按下遙控器或投影機鍵盤的 ← 鍵可進入子功能表。
3. 使用 ▲▼ 鍵可在子功能表中選擇所需的項目，按下 ← 鍵可檢視更多設定。使用 ◀▶ 鍵調整設定。
4. 在子功能表中選擇下一個要調整的項目，並依上述方式調整。
5. 按下「←」確認，畫面將返回主功能表。
6. 若要退出，則再按一次 。OSD 功能表將關閉，而投影機亦會自動儲存新設定。



使用投影機

OSD 功能表樹狀結構

主功能表	子功能表	子功能表 2	子功能表 3	子功能表 4	值		
顯示設定	影像設定	顯示模式			劇院		
					HDR		
					HLG		
					HDR 模擬		
					遊戲		
					標準		
					明亮		
					使用者		
					3D		
					ISF 白天		
					ISF 夜晚		
					ISF 3D		
			牆壁顏色			關 [預設值]	
						黑板	
						淺黃	
						淺綠	
						淺藍	
						粉紅	
			動態範圍	HDR/HLG			關
							自動 [預設值]
				HDR 影像模式			明亮
							標準 [預設值]
							電影
							細節增強
				HLG 影像模式			明亮
							標準 [預設值]
							電影
							細節增強
				HDR 示範模式			關 [預設值]
							開
				亮度			-50 ~ 50
				對比			-50 ~ 50
				銳利度			1 ~ 15
				色彩			-50 ~ 50
				色相			-50 ~ 50
			Gamma				電影
							影像
							圖像
							標準 (2.2)
							1.8
					2.0		
					2.4		
				3D			


使用投影機

主功能表	子功能表	子功能表 2	子功能表 3	子功能表 4	值
顯示設定	影像設定	色彩設定	BrilliantColor™		1 ~ 10
			色溫		D55
					D65
					D75
					D83
					D93
					Native
			色域		Native
					HDTV
					簡報
					劇院
					遊戲
			CMS	色彩	R [預設值]
					G
					B
					C
					Y
					M
					W
				X 偏移	-50 ~ 50 [預設值：0]
				Y 偏移	-50 ~ 50 [預設值：0]
				亮度	-50 ~ 50 [預設值：0]
				恢復原廠設定	取消 [預設值] 是
			退出		
			RGB進階調整	R 增益	-100 ~ 100
				G 增益	-100 ~ 100
				B 增益	-100 ~ 100
				R 偏差	0 ~ 100
				G 偏差	0 ~ 100
				B 偏差	0 ~ 100
				恢復原廠設定	取消 [預設值] 是
				退出	
			色彩空間 [非 HDMI 輸入]		自動 [預設值]
					RGB
					YUV
			色彩空間 [HDMI 輸入]		自動
					RGB(0~255)
					RGB(16~235)
					YUV

使用投影機

主功能表	子功能表	子功能表 2	子功能表 3	子功能表 4	值		
顯示設定	影像設定	訊號	自動		關		
					開 [預設值]		
			頻率		-50 ~ 50 (視訊號而定) [預設值: 0]		
			相位		0 ~ 31 (視訊號而定) [預設值: 0]		
			水平位置		-50 ~ 50 (視訊號而定) [預設值: 0]		
			垂直位置		-50 ~ 50 (視訊號而定) [預設值: 0]		
				退出			
		UltraDetail				關	
						1	
						2	
						3	
		DynamicBlack				關	
						開	
		明亮模式				明亮	
						節能	
		恢復原廠設定					
	增強遊戲	關 [預設值]					
		開					
	3D	3D -> 2D				3D [預設值]	
						L	
						R	
		3D 影像格式					自動 [預設值]
							Side By Side
							Top and Bottom
							Frame Sequential
							訊框封裝
		3D 模式					關SPTv [預設值]
							開
		3D 同步反轉					關 [預設值]
							開
	螢幕寬高比					4:3	
						16:9	
						LBX	
						SuperWide	
						Native	
						自動	
	邊緣遮罩					0 ~ 10 [預設值: 0]	
	數位縮放					-5 ~ 25 [預設值: 0]	
	影像位移調整	影像水平位置 <input type="checkbox"/>				-100 ~ 100 [預設值: 0]	
		影像垂直位置 <input checked="" type="checkbox"/>				-100 ~ 100 [預設值: 0]	
	梯型修正					-40 ~ 40 [預設值: 0]	


使用投影機

主功能表	子功能表	子功能表 2	子功能表 3	子功能表 4	值		
音頻	內建揚聲器				關		
					開 [預設值]		
	靜音				關 [預設值]		
				開			
	音量				0 ~ 10 [預設值：5]		
設定	投影方式				前  [預設值]		
					背投影 		
					懸掛上方投影 		
					背面上方投影 		
	燈泡設定	燈泡使用壽命提示				關	
						開 [預設值]	
		重設燈泡時數				取消 [預設值]	
	濾網設定					是	
		濾網使用時數				(唯讀)	
		安裝選購濾網				是	
						否	
		濾網使用壽命提示					關
							300小時
							500小時 [預設值]
						800小時	
	濾網時數重置					1000小時	
						取消 [預設值]	
	電源設定					是	
		電源偵測自動開機				關 [預設值]	
						開	
		自動關機 (分)				0 ~ 180 (5 分鐘增量單位) [預設值：20]	
	自動睡眠關機 (分)					0 ~ 990 (30 分鐘增量單位) [預設值：0]	
		總是開啟				否 [預設值]	
	安全設定					是	
		安全設定				關	
						開	
		安全設定計時器	月				
天							
小時							
變更密碼							
測試圖案					綠色方格		
					洋紅色方格		
					白色方格		
					白SPtv		
					關		
遙控設定 [視遠端而定]	紅外線功能				關		
					開		
					前方		
					返回		
					關		

使用投影機

主功能表	子功能表	子功能表 2	子功能表 3	子功能表 4	值	
設定	遙控設定 [視遠端而定]	使用者1			測試圖案	
					CMS	
					色溫	
					Gamma	
					自動偵測訊號	
					投影方式	
					燈泡設定	
					數位縮放	
					MHL	
					動態範圍 [預設值]	
				DynamicBlack		
			使用者2			測試圖案
						CMS
						色溫
						Gamma
						自動偵測訊號
						投影方式
						燈泡設定
						數位縮放
						MHL [預設值]
						動態範圍
					DynamicBlack	
			使用者3			測試圖案
						CMS
						色溫
						Gamma
						自動偵測訊號
						投影方式
						燈泡設定
						數位縮放
					MHL	
					動態範圍	
				DynamicBlack [預設值]		
		投影機ID				00 ~ 99
		12V 繼電器	12V 繼電器			開
						關
		選項	語言			中文(繁體) [預設值]
						Deutsch
						Français
						Italiano
						Español
						Português
					简体中文	
					日本語	
					한국어	
					Русский	

使用投影機

主功能表	子功能表	子功能表 2	子功能表 3	子功能表 4	值
設定	選項	選單設定	功能表位置		左上 
					右上 
					中央  [預設值]
					左下 
					右下 
		功能表單時間		關	
				5秒	
				10秒 [預設值]	
		自動偵測訊號		關 [預設值]	
				開	
		輸入訊源		HDMI 1.4	
				HDMI 2.0	
				VGA	
		高海拔模式		關 [預設值]	
				開	
		鎖定顯示模式		關 [預設值]	
				開	
		按鍵鎖		關 [預設值]	
				開	
		搜尋訊息隱藏		關 [預設值]	
				開	
		開機畫面		預設值 [預設值]	
				中性	
		背景顏色		無 [預設值]	
				藍	
				紅	
				綠	
			灰色		
	HDMI 1.4 EQ		1 ~ 7 [預設值：4]		
	HDMI 2.0 EQ		1 ~ 7 [預設值：4]		
恢復原廠設定	OSD目錄重新設定		取消 [預設值]		
			是		
	還原至初始值		取消 [預設值]		
		是			

使用投影機

主功能表	子功能表	子功能表 2	子功能表 3	子功能表 4	值	
資訊	Regulatory					
	機器序號					
	來源					
	解析度				00x00	
	更新率				0.00 Hz	
	顯示模式					
	燈光來源時數					
	投影機ID				00 ~ 99	
	色彩深度					
	色彩格式					
	濾網使用時數					
	明亮模式					
	韌體版本	系統				
		MCU				

使用投影機

顯示功能表

影像設定功能表

顯示模式

有許多針對各種不同影像最佳化的原廠預設值。

- **劇院**：提供觀看影片的最佳色彩。
- **HDR**：使用 REC.2020 色域解碼，並顯示用於最深沈的黑色、最亮白色及鮮明電影色彩的高動態範圍 (HDR) 內容。若 HDR 設為 ON (且傳送 HDR 內容至投影機 – 4K UHD 藍光、1080p/4K UHD HDR 遊戲、4K UHD 串流視訊) 此模式將自動啟用。當 HDR 模式為使用中時，無法選擇其他顯示模式 (電影、會議等)，因為 HDR 會傳遞高精度、超過其他顯示模式色彩參數的色彩。
- **HLG**：用於含 Hybrid Log 內容的 HDR 影片。
- **HDR 模擬**：強化含相似高動態範圍 (HDR) 的非 HDR 內容。選擇此模式可強化非 HDR 內容的 gamma、對比與色彩飽和度 (720p 及 1080p 廣播/有線電視、1080p 藍光、非 HDR 遊戲等)。此模式只可搭配非 HDR 內容使用。
- **遊戲**：選擇此模式可增加亮度及回應時間等級，適合遊玩電玩遊戲。
- **標準**：此模式儘可能重現電影導演想要影像呈現的方式。色彩、色溫、對比及 Gamma 設定全都設為標準參考等級。選擇此模式可觀看視訊。
- **明亮**：從電腦輸入最大亮度。
- **使用者**：記憶使用者的設定。
- **3D**：若要體驗 3D 效果，則需具備 3D 眼鏡。請確保您的 PC/可攜式裝置具有 120 Hz 訊號輸出的四重緩衝顯示卡，並且安裝 3D 播程式。
- **ISF 白天**：以 ISF 日模式最佳化影像，讓影像能最佳化校正並提升像質。
- **ISF 夜晚**：以 ISF 夜模式最佳化影像，讓影像能最佳化校正並提升像質。
- **ISF 3D**：以 ISF 3D 模式最佳化影像，讓影像能最佳化校正並提升畫質。

附註： 如需使用及校正 ISF 白天與夜晚觀賞模式，請聯絡您當地的經銷商。

牆壁顏色

配合牆壁色彩使用此功能，以獲取最佳螢幕影像。選擇 關、黑板、淺黃、淺綠、淺藍、粉紅和灰色。

動態範圍

在顯示 4K 藍光播放器和串流裝置的視訊時，配置高動態範圍 (HDR) 設定及其效果。

附註： HDMI 1.4 和 VGA 不支援動態範圍。

► HDR/HLG

- **關**：關閉 HDR/HLG 處理。若設為「關」，則投影機不會解碼 HDR/HLG 內容。
- **自動**：自動偵測 HDR 訊號。

► HDR 影像模式

- **明亮**：此模式可呈現更明亮、更飽和的色彩。
- **標準**：選擇此模式以獲得平衡暖色與冷色調的自然外觀色彩。
- **電影**：此模式可加強細節和影像銳利度。
- **細節增強**：來自 OETF 轉換的訊號可達到最佳色彩調校。

使用投影機

► HLG 影像模式

- **明亮**：此模式可呈現更明亮、更飽和的色彩。
- **標準**：選擇此模式以獲得平衡暖色與冷色調的自然外觀色彩。
- **電影**：此模式可加強細節和影像銳利度。
- **細節增強**：來自 OETF 轉換的訊號可達到最佳色彩調校。

► HDR 示範模式

- 此功能可讓您察覺到原始未處理影像與經 HDR 處理影像之間的畫質差異。

亮度

調整影像的亮度。

對比

對比控制影像最亮與最暗的區域之間的差異程度。

銳利度

調整影像的銳利度。

色彩

將影像從黑白調整為色彩完全飽和。

色相

調整紅綠的色彩平衡。

Gamma

設定 Gamma 曲線類型。完成初始化設定和微調後，利用 Gamma 調整的步驟最佳化影像輸出。

- **電影**：針對家庭劇院。
- **影像**：針對影像或電視訊號來源。
- **圖像**：針對電腦／相片訊號來源。
- **標準 (2.2)**：針對標準設定。
- **1.8 / 2.0 / 2.4**：針對特定電腦／相片訊號來源。
- **3D**：若要體驗 3D 效果，則需具備 3D 眼鏡。請確保您的 PC／可攜式裝置具有 120 Hz 訊號輸出的四重緩衝顯示卡，並且安裝 3D 播放程式。

附註： 這些選項僅適用於 3D 模式停用時。在 3D 模式中，使用者可以將 Gamma 設定為「3D」。

色彩設定

進行色彩設定。

- **BrilliantColor™**：此可調式項目採用新的色彩處理演算法與增強功能，能夠提供更高的亮度，同時保有影像的全真生動色彩。
- **色溫**：選擇 D55、D65、D75、D83、D93 或 Native 色溫。
- **色域**：選擇 Native、HDTV、簡報、劇院 或 遊戲 的適當色域。

使用投影機

- **CMS (色彩管理系統)**：選擇其中一種色彩 (R/G/B/ C/M/Y) 來調整x/y偏移和亮度。
 - 色彩：選擇紅色 (R)、綠色 (G)、藍色 (B)、青色 (C)、黃色 (Y)、洋紅色 (M) 和白色 (W)。
 - X 偏移：調整選擇色彩的 x 偏移值。
 - Y 偏移：調整選擇色彩的 y 偏移值。
 - 亮度：調整選擇色彩的亮度偏移值。
 - 恢復原廠設定：恢復色彩調整的原廠預設設定。
 - 退出：退出「CMS」功能表。
- **RGB進階調整**：此設定允許設定影像的亮度 (增益) 及對比 (偏差)。
 - ※ 恢復原廠設定：恢復 RGB 增益/偏差的原廠預設設定。
 - ※ 退出：退出「RGB進階調整」功能表。
- **色彩空間 (僅限非 HDMI 輸入)**：從下列選擇適用的色彩矩陣類型：自動、RGB 或 YUV。
- **色彩空間 (僅限 HDMI 輸入)**：從下列選擇適用的色彩矩陣類型：自動、RGB(0-255)、RGB(16-235) 和 YUV。

訊號

調整訊號選項。

- **自動**：自動設定訊號 (頻率及相位項目會呈現灰色)。若停用自動，將會顯示頻率及相位項目，供微調及儲存設定。
- **頻率**：變更顯示資料頻率，使其符合您電腦圖像卡的頻率。只能在影像出現垂直閃動時使用此功能。
- **相位**：同步化訊號時間點與圖像卡。若影像不穩定或閃爍，請使用此功能進行修正。
- **水平位置**：調整影像的水平位置。
- **垂直位置**：調整影像的垂直位置。
- **退出**：退出「訊號」功能表。

附註： 此功能表僅適用於輸入來源為 RGB/色差。

UltraDetail

調整投影影像邊緣以提供更精確的細節。

DynamicBlack

使用即可自動調整圖片亮度，取得最佳的對比表現。

明亮模式

調整亮度模式設定。

- **明亮**：選擇「明亮」增加亮度。
- **節能**：選擇「節能」降低投影機燈泡的亮度，可節省耗電量並延長燈泡壽命。

恢復原廠設定

恢復色彩設定的原廠預設設定。

使用投影機

增強遊戲功能表

啟用此功能可減少遊戲期間的回應時間（輸入延遲）為 15.7ms*。

附註：

- *僅適用於 1080p 240Hz 訊號。
- 訊號的輸入延遲如下表所述：
- 表中的數值可能略有不同。

4K 60Hz	1440P 60Hz	1080P 60Hz	1080P 120Hz	1080P 240Hz
25.8ms	25.8ms	23.8ms	18.2ms	15.7ms

3D 功能表

3D 模式

使用此選項啟用／停用 3D 模式功能。

3D 同步反轉

使用此選項啟用／停用 3D 同步反轉功能。

3D 影像格式

使用此選項選擇適當的 3D 格式內容。

- **自動**：偵測到 3D 識別訊號時，將自動選擇 3D 影像格式。
- **Side By Side**：以「Side By Side」影像格式顯示 3D 訊號。
- **Top and Bottom**：以「Top and Bottom」影像格式顯示 3D 訊號。
- **Frame Sequential**：以「Frame Sequential」影像格式顯示 3D 訊號。
- **訊框封裝**：以「訊框封裝」影像格式顯示 3D 訊號。

3D -> 2D

使用此選項指定 3D 內容在畫面中的顯示方式。

- **3D**：顯示 3D 訊號。
- **L (左)**：顯示 3D 內容的左側畫面。
- **R (右)**：顯示 3D 內容的右側畫面。

影像比例功能表

在下列選項中選擇顯示影像的螢幕寬高比：

- **4:3**：此格式可用於 4:3 輸入訊號源。
- **16:9**：此格式可用於 16:9 輸入訊號源，如 HDTV 及 DVD 等寬螢幕電視專屬增強功能。
- **LBX**：此格式專為非 16x9、Letterbox 訊號源及外接 16x9 鏡頭的使用者，使用全畫面顯示 2.35:1 影像比例。
- **SuperWide**：使用此特殊的 2.0:1 長寬比顯示 16:9 和 2.35:1 長寬比影片，且不會在畫面上出現上下黑邊。
- **Native**：此格式顯示無縮放的原始影像。
- **自動**：自動選擇適當的顯示設定影像比例。

使用投影機

附註：

- LBX 模式的詳細資訊：
 - 某些 Letter-Box DVD 未針對 16x9 的電視螢幕進行功能增強，在此情況下，若以 16:9 模式顯示影像，影像可能無法正常顯示。如果發生此情況，請使用 4:3 模式觀賞 DVD。但若其內容不是 4:3，則在 16:9 顯示格式中，影像周圍會出現黑色條。對於此類型的內容，您可以使用 LBX 模式，使影像填滿整個 16:9 顯示畫面。
 - 若您外接橫向壓縮鏡頭，此 LBX 模式亦可讓您觀看 2.35:1 內容（包括橫向壓縮 DVD 及 HDTV 影片訊號來源），其支援的橫向壓縮寬度係針對 2.35:1 寬影像在 16x9 顯示畫面中增強。在此情況下，便不會出現黑色條，並且能完整利用燈泡電源及垂直解析度。
- 若要使用 Superwide 格式，請進行下列動作：
 - a) 設定螢幕寬高比為 2.0:1。
 - b) 選擇「SuperWide」格式。
 - c) 將投影機影像正確投射於螢幕上。

4K UHD 縮放表：

16 : 9 畫面	480i/p	576i/p	720p	1080i/p	2160p
4x3	縮放至 2880 x 2160。				
16x9	縮放至 3840 x 2160。				
LBX	取得中央 3840 x 1620 影像，然後縮放為 3840 x 2160 進行顯示。				
Native	1:1 對應置中。 不會進行縮放；顯示的解析度視輸入來源而定。				
自動	- 若來源為 4:3，畫面類型將調整為 2880 x 2160。 - 若來源為 16:9，畫面類型將調整為 3840 x 2160。 - 若來源為 15:9，畫面類型將調整為 3600 x 2160。 - 若來源為 16:10，畫面類型將調整為 3456 x 2160。				

自動對應規則：

	輸入解析度		自動/縮放	
	水平解析度	垂直解析度	3840	2160
4:3	640	480	2880	2160
	800	600	2880	2160
	1024	768	2880	2160
	1280	1024	2880	2160
	1400	1050	2880	2160
	1600	1200	2880	2160
寬螢幕筆記型電腦	1280	720	3840	2160
	1280	768	3600	2160
	1280	800	3456	2160
SDTV	720	576	2700	2160
	720	480	3240	2160
HDTV	1280	720	3840	2160
	1920	1080	3840	2160

使用投影機

邊緣遮罩功能表

使用此功能去除影片來源邊緣上的影片編碼雜訊。

數位縮放功能表

使用以縮小或放大投影畫面的影像。

影像偏移功能表

水平 (H) 或垂直 (V) 調整投影影像位置。

附註： 在調整水平及垂直梯形時影像尺寸將略為縮減。

梯形修正功能表

調整因投影機傾斜所造成的影像失真。

音訊功能表

內建揚聲器

使用此選項可開啟或關閉內建揚聲器。

- **關：** 選擇「關」可關閉內建揚聲器。
- **開：** 選擇「開」可開啟內建揚聲器。

靜音

使用此選項暫時關閉音效。

- **關：** 選擇「關」可關閉靜音。
- **開：** 選擇「開」可開啟靜音。

附註： 「靜音」功能同時影響內部和外部喇叭的音量。

音量

調整音量。

設定功能表

投影方式

選擇喜好的投影方式：正面、背面、懸掛上方及背面上方投影。

燈泡設定功能表

燈泡使用壽命提示

顯示更換燈泡訊息時，選擇此功能可顯示或隱藏警告訊息。建議更換燈泡前，該訊息會出現 30 個小時。

重設燈泡時數

在更換燈泡之後，將重設燈泡使用時數。

濾網設定功能表

濾網使用時數

顯示濾網時數。

使用投影機

安裝選購濾網

配置警告訊息設定。

- **是**：在使用 500 小時後顯示警告訊息。
附註：濾網使用時數 / 濾網使用壽命提示 / 濾網時數重置」只會在「安裝選購濾網」設為「是」時顯示。
- **否**：關閉警告訊息。

濾網使用壽命提示

顯示更換濾網訊息時，選擇此功能可顯示或隱藏警告訊息。選項包括 300小時、500小時、800小時 和 1000小時。

濾網時數重置

更換或清潔灰塵濾網時，請重置濾網。

電源設定功能表

電源偵測自動開機

選擇「開」啟動自動開機模式。投影機在接上 AC 電源後即自動開啟，無須按下投影機鍵盤或遙控器上的「Power」鍵。

自動關機 (分)

設定倒數計時間隔。投影機未收到任何訊號時，倒數計時隨即啟動。倒數結束時 (分鐘)，投影機將自動關機。

自動睡眠關機 (分)

設定自動睡眠關機。

- **自動睡眠關機 (分)**：設定倒數計時間隔。投影機收到或未收到任何訊號時，倒數計時隨即啟動。倒數結束時 (分鐘)，投影機將自動關機。
附註：每當投影機關機，都將重設自動睡眠關機。
- **總是開啟**：勾選以設定自動睡眠關機總是開啟。

安全設定功能表

安全設定

啟用此功能即可在使用投影機前要求輸入密碼。

- **關**：選擇「關」時，無須密碼驗證即可打開投影機。
- **開**：選擇「開」，在開啟投影機時使用安全設定驗證功能。

安全設定計時器

可選擇時間 (月 / 天 / 小時) 功能設定投影機可使用的時數。一旦此設定時間過後，投影機將會提示您重新輸入密碼。

變更密碼

用於設定或修改開啟投影機電源時提示輸入的密碼。

測試圖案功能表

選擇測試圖案為綠色方格、洋紅色方格、白色方格、白色圖案或停用此功能 (關閉)。

遙控設定功能表

紅外線功能

配置紅外線功能設定。

使用投影機

- **開**：選擇「開」，即可透過遙控器頂端或前方的紅外線接收器操作投影機。
- **前方**：選擇「前方」，即可用遙控器前方的紅外線接收器操作投影機。
- **上**：選擇「上」，即可用遙控器頂端的紅外線接收器操作投影機。
- **關**：選擇「關」時，無法用遙控器操作投影機。選擇「關」就可再次使用鍵盤按鍵。

使用者1/ 使用者2/ 使用者3

在測試圖案、CMS、色溫、Gamma、自動偵測訊號、投影方式、燈泡設定、數位縮放、MHL、動態範圍或 DynamicBlack 中指定使用者1、使用者2 或使用者3 的預設功能。

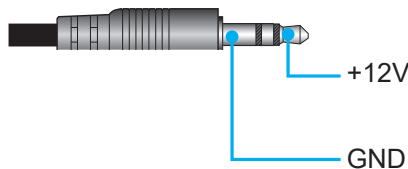
投影機ID功能表

透過功能表可設定 ID 識別（範圍為 0-99），讓使用者使用 RS232 命令控制個別投影機。

12V 繼電器功能表

使用此功能可啟用或停用繼電器。

附註： 3.5 公釐迷你插孔可輸出 12V 500mA (最大) 並用於繼電器系統控制。



- **開**：選擇「開」以啟用觸發器。
- **關**：選擇「關」以停用觸發器。

選項功能表

語言

選擇多語的 OSD 功能表：英文、德文、法文、義大利文、西班牙文、葡萄牙文、簡體中文、日文、韓文及俄文。

選單設定

在螢幕上設定功能表位置及功能表單時間。

- **功能表位置**：在顯示畫面上選擇功能表位置。
- **功能表單時間**：設定螢幕上可看見 OSD 功能表的時間長度。

自動偵測訊號

選擇此選項可讓投影機自動尋找可用的輸入訊源。

輸入訊源

在 HDMI 1.4、HDMI 2.0 和 VGA 中選擇輸入來源。

高海拔模式

選擇「開」時，風扇會加速轉動。此功能在空氣稀薄的高海拔模式有所助益。

鎖定顯示模式

選擇「開」或「關」以鎖定或解鎖調整顯示模式設定。

按鍵鎖

鍵盤鎖定功能為「開」時，鍵盤會鎖定。但仍可用遙控器操作投影機。選擇「關」就可再次使用鍵盤。

搜尋訊息隱藏

啟用此功能隱藏資訊訊息。

使用投影機

- **關**：選擇「關」以顯示「搜尋中」訊息。
- **開**：選擇「開」隱藏資訊訊息。

開機畫面

使用此功能可設定想要的開機畫面。變更後，下次開啟投影機時就會套用新設定。

- **預設值**：預設的開機畫面。
- **中性**：不顯示開機畫面。

背景顏色

使用此功能顯示藍色、紅色、綠色、灰色或在沒有訊號時不顯示。

HDMI 1.4 EQ

設定適用 HDMI 的 HDMI1.4 連接埠 EQ 值。

HDMI 2.0 EQ

設定適用 HDMI 2.0 的 HDMI 連接埠 EQ 值。

附註：

- HDMI EQ 會分析訊號資料並消除使用長 HDMI 連接線時的訊號損失所造成的失真。HDMI 接收器也包含時序調整迴路，可消除時序顫動，將 HDMI 訊號恢復至最佳傳輸位準。
- 3840x2160@60Hz 建議使用 5 公尺/ 16 英尺以下的 HDMI 纜線。若 HDMI 纜線超過 5 公尺/16 英尺，強烈建議使用主動光纖 HDMI 纜線或訊號加強器/中繼器。
- 3840x2160@30Hz/25Hz/24Hz 建議使用 15 公尺/ 50 英尺以下的 HDMI 纜線。若 HDMI 纜線佈線不到 15 公尺/50 英尺，則可使用大多數的銅線。若 HDMI 纜線超過 15 公尺/16 英尺或有訊號同步問題，強烈建議使用主動光纖 HDMI 纜線或訊號加強器/中繼器。
- 為確保最佳影像畫質及避免連線錯誤，建議使用長達 5 公尺的高速或原廠認證 HDMI 纜線。

重設功能表

OSD目錄重新設定

恢復 OSD 選單設定的原廠預設設定。

還原至初始值

恢復所有設定的原廠預設設定。

使用投影機

資訊功能表

觀看投影機資訊如下：

- Regulatory
- 機器序號
- 來源
- 解析度
- 更新率
- 顯示模式
- 燈光來源時數
- 投影機ID
- 色彩深度
- 色彩格式
- 濾網使用時數
- 明亮模式
- 韌體版本

維護

更換燈泡（僅限維護人員）

本投影機會自動偵測燈泡的使用壽命，當燈泡使用壽命結束時，畫面上將出現警示訊息。

出現此訊息時，請聯絡您當地經銷商或服務中心以儘速更換燈泡。在更換燈泡之前，請確定關閉投影機、拔除電源線，並確定投影機冷卻至少 30 分鐘且燈泡已完全冷卻。



警告：如果懸掛在天花板上，請小心打開燈泡面板。若懸掛於天花板上，建議您戴上安全護目鏡更換燈泡。請小心操作，以免鬆脫的零件從投影機中掉落。



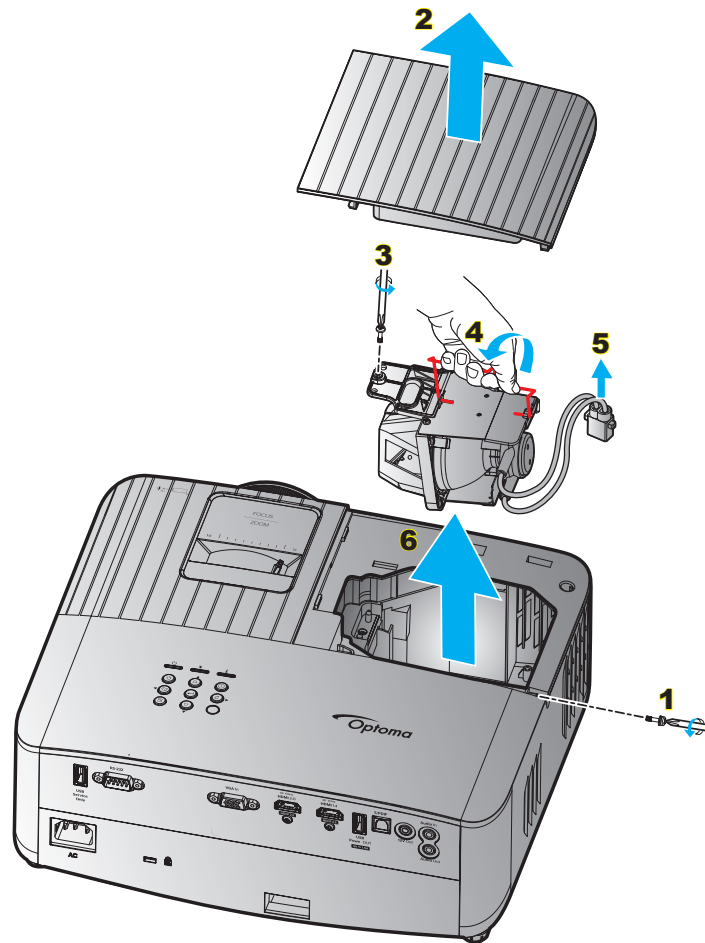
警告：燈泡隔間很燙！更換燈泡前，請先使其冷卻！



警告：為避免人員受傷，請勿讓燈泡組件摔落地面或碰觸燈泡。如果燈泡摔落地面，可能碎裂並導致受傷。

維護

更換燈泡 (續)



程序：

1. 按下投影機鍵盤上的「 ⏻ 」鍵或遙控器上的「 Ⓜ 」關閉投影機電源。
2. 讓投影機至少散熱 30 分鐘。
3. 拔掉電源線。
4. 取下鎖住上蓋的螺絲。**1**
5. 取下燈泡外蓋。**2**
6. 取下燈泡模組的螺絲。**3**
7. 向上提起燈泡把手。**4**
8. 取出燈泡電線。**5**
9. 小心取出燈泡模組。**6**
10. 如欲更換燈泡組件，請反向操作先前的步驟。
11. 啟動投影機再重設燈泡計時器。
12. 重設燈泡時數：(i) 按下「功能表」→ (ii) 選擇「設定」→ (iii) 選擇「燈泡設定」→ (iv) 選擇「重設燈泡時數」→ (v) 選擇「是」。

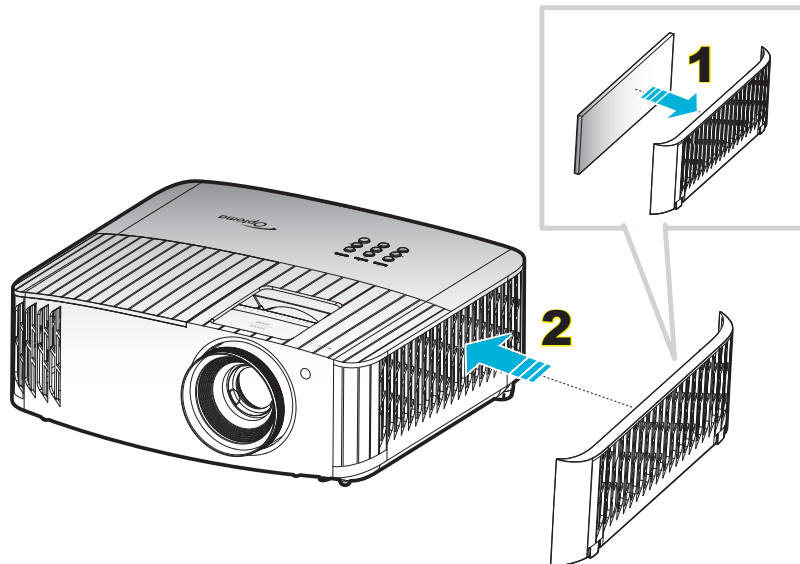
附註：

- 若未蓋上投影機的燈泡蓋，則無法啟動投影機。
- 請勿觸碰燈泡的玻璃表面。手上的油汙可能導致燈泡破裂。若不慎觸碰到燈泡組件，請用乾布擦拭。

維護

安裝與清理灰塵濾網

安裝灰塵濾網





附註：

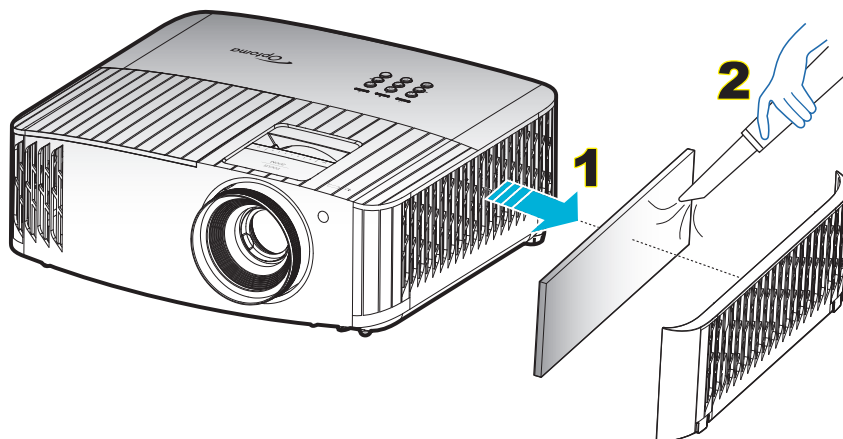
- 僅有灰塵瀰漫的特定地區才需要／提供灰塵濾網。
- 北美地區不需要防塵濾網。

清理灰塵濾網

建議您每三個月清潔灰塵濾網。若投影機在較多灰塵的環境中使用，則需較常清理。

程序：

1. 按下投影機鍵盤上的「」鍵或遙控器上的「」關閉投影機電源。
2. 拔掉電源線。
3. 將濾網室往側邊拉以從投影機右側拆下。**1**
4. 小心取出空氣濾網。然後清理或更換灰塵濾網。**2**
5. 如欲安裝灰塵濾網，請反向操作先前的步驟。



其他資訊

相容解析度

影像相容性

訊號	解析度
SDTV	480i/p、576i/p
HDTV	720p (50/60Hz)、1080i (50/60Hz)、1080p (24/50/60Hz)
UHD	2160p (24/50/60Hz)

詳細視訊時序

訊號	解析度	更新率 (Hz)	附註
SDTV (480i)	640 x 480	60	用於色差
SDTV (480p)	640 x 480	60	
SDTV (576i)	720 x 576	50	
SDTV (576p)	720 x 576	50	
HDTV (720p)	1280 x 720	50/60	
HDTV (1080i)	1920 x 1080	50/60	
HDTV (1080p)	1920 x 1080	24/50/60	
UHD (2160p)	3840 x 2160	24/50/60	用於 4K UHD

電腦相容性 (PC)

訊號	解析度	頻率 (H)	更新率	影像	數位	類比	附註
		(KHz)	(Hz)				
VGA	720 x 400	31.5	70		√	√	
	720 x 400	37.9	85		√	√	
	720 x 576		50		√	√	
	640 x 480	31.5	60		√	√	
	640 x 480		67		√	√	
	640 x 480	37.9	72.8		√	√	72Hz
	640 x 480	37.5	75		√	√	
SVGA	800 x 600	35.2	56.3		√	√	56Hz
	800 x 600	37.9	60.3		√	√	60Hz
	800 x 600	46.9	75		√	√	
	800 x 600	48.1	72.2		√	√	72Hz
	800 x 600	53.7	85.1		√	√	85Hz
XGA	832 x 624		75		√	√	
	1024 x 768	48.4	60		√	√	
	1024 x 768	56.5	70.1		√	√	70Hz
	1024 x 768	60	75		√	√	
	1024 x 768	68.7	85		√	√	
HD720	1024 x 768		120		N/A	√	
	1152 x 864		75		√	√	
	1280 x 720		50		√	√	
	1280 x 720		60		√	√	
WXGA	1280 x 720	92.62	120		N/A	√	
	1280 x 768	47.4	60		√	√	
	1280 x 768		75		√	√	
WXGA-800	1280 x 768		85		√	√	
	1280 x 800		60		√	√	
	1280 x 1024		60		√	√	
SXGA	1280 x 1024	64	60		√	√	
	1280 x 1024	80	75		√	√	
	1280 x 1024	91.1	85		√	√	
SXGA+	1400 x 1050		60		N/A	√	

其他資訊

訊號	解析度	頻率 (H)	更新率	影像	數位	類比	附註
		(KHz)	(Hz)				
UXGA	1600 x 1200	75	60		√	√	
HD1080	1920 x 1080		24		√	√	
	1920 x 1080		50		√	√	
	1920 x 1080		60		√	√	
WUXGA ^(*)	1920 x 1200		60		√	√	
HDTV	1920 x 1080i		50	N/A	√	√	
	1920 x 1080i		60	N/A	√	√	
	1920 x 1080p		24	N/A	√	√	
	1920 x 1080p		50	N/A	√	√	
	1920 x 1080p		60	N/A	√	√	
	1280 x 720	45	60	√	N/A	N/A	
	1280 x 720p		50	N/A	√	√	
	1280 x 720p		60	N/A	√	√	
SDTV	720 x 576	31.3	50	√	N/A	N/A	
	720 x 576i		50	N/A	√	√	
	720 x 576p		50	N/A	√	√	
	720 x 480	31.5	60	√	N/A	N/A	
	720 x 480i		60	N/A	√	√	
	720 x 480p		60	N/A	√	√	

附註：

- 「√」代表支援該解析度，「N/A」則表示不支援該解析度。
- ^(*) 1920 x 1200 @60Hz 僅支援 RB (減少閃爍)。

電腦相容性 (Mac)

解析度	Hz	Macbook 相容性		Macbook Pro (Intel) 相容性		Power Mac G5 相容性		Power Mac G4 相容性	
		數位	類比	數位	類比	數位	類比	數位	類比
800 x 600	60	√	√	√	√	N/A	N/A	√	N/A
800 x 600	72	√	√	√	√	N/A	√	√	√
800 x 600	75	√	√	√	√	N/A	√	√	√
800 x 600	85	√	√	N/A	√	N/A	√	√	√
1024 x 768	60	√	√	√	√	N/A	√	√	√
1024 x 768	70	√	√	√	√	N/A	√	√	√
1024 x 768	75	√	√	√	√	N/A	√	√	√
1024 x 768	85	√	√	√	√	N/A	√	√	√
1280 x 720	60	√	√	√	√	N/A	√	√	√
1280 x 768	60	√	√	√	√	N/A	N/A	N/A	√
1280 x 768	75	N/A	√	N/A	√	N/A	√	√	√
1280 x 768	85	N/A	√	N/A	√	N/A	N/A	N/A	√
1280 x 800	60	N/A	√	N/A	√	N/A	√	√	√
1280 x 1024	60	√	N/A	N/A	√	N/A	√	√	√
1280 x 1024	75	√	N/A	N/A	√	N/A	√	√	N/A
1920 x 1080	60	√	N/A	N/A	√	N/A	√	√	√
1920 x 1200 ^(*)	60	√	N/A	N/A	√	N/A	√	√	√
3840 x 2160	60								

附註：

- 「√」代表支援該解析度，「N/A」則表示不支援該解析度。
- ^(*) 1920 x 1200 @60Hz 僅支援 RB (減少閃爍)。

其他資訊

HDMI 相容性

訊號	解析度	更新率 (Hz)	Mac 附註
VGA	640 x 480	60	Mac 60/72/85
SVGA	800 x 600	60/72/85/120	Mac 60/72/85
XGA	1024 x 768	60/70/75/85/120	Mac 60/70/75/85
SDTV (480i)	640 x 480	60	
SDTV (480p)	640 x 480	60	
SDTV (576i)	720 x 576	50	
SDTV (576p)	720 x 576	50	
HDTV (720p)	1280 x 720	50/60	Mac 60
WXGA	1280 x 768	60/75/85	Mac 75
	1280 x 800	60/120	Mac 60
WXGA	1366 x 768	60	
WXGA+	1440 x 900	60/120 (RB)	Mac 60
SXGA	1280 x 1024	60/75/85	Mac 60/75
SXGA+	1400 x 1050	60/85	
UXGA	1600 x 1200	60/65/70/75/85	
HDTV (1080i)	1920 x 1080	50/60	
HDTV (1080p)	1920 x 1080	24/30/50/60/120	Mac 60
WUXGA	1920 x 1200 ^(*)	60	Mac 60RB
WQHD	2560 x 1440	60RB	
UHD (2160p)	3840 x 2160	24/30/50/60	Mac 24/30
	4096 x 2160	24/30/50/60	Mac 24

附註：

- 「√」代表支援該解析度，「N/A」則表示不支援該解析度。
- ^(*) 1920 x 1200 @60Hz 僅支援 RB (減少閃爍)。

其他資訊

支援 HDMI1.4a 3D 的 3D 時序

用於 Blu-ray 3D

2D 支援影格率	時間間隔	影像比例
59/60Hz 選項：	1920 x 1080p @ 23.98 / 24Hz	訊框封裝
	1280 x 720p @ 59.94 / 60Hz	訊框封裝
	1920 x 1080i @ 59.94 / 60Hz	並列顯示 (半)
	1920 x 1080p @ 23.98 / 24Hz	由上至下
	1280 x 720p @ 59.94 / 60Hz	由上至下
50Hz 選項：	1920 x 1080p @ 23.98 / 24Hz	訊框封裝
	1280 x 720p @ 50Hz	訊框封裝
	1920 x 1080i @ 50Hz	並列顯示 (半)
	1920 x 1080p @ 23.98 / 24Hz	由上至下
	1280 x 720p @ 50Hz	由上至下

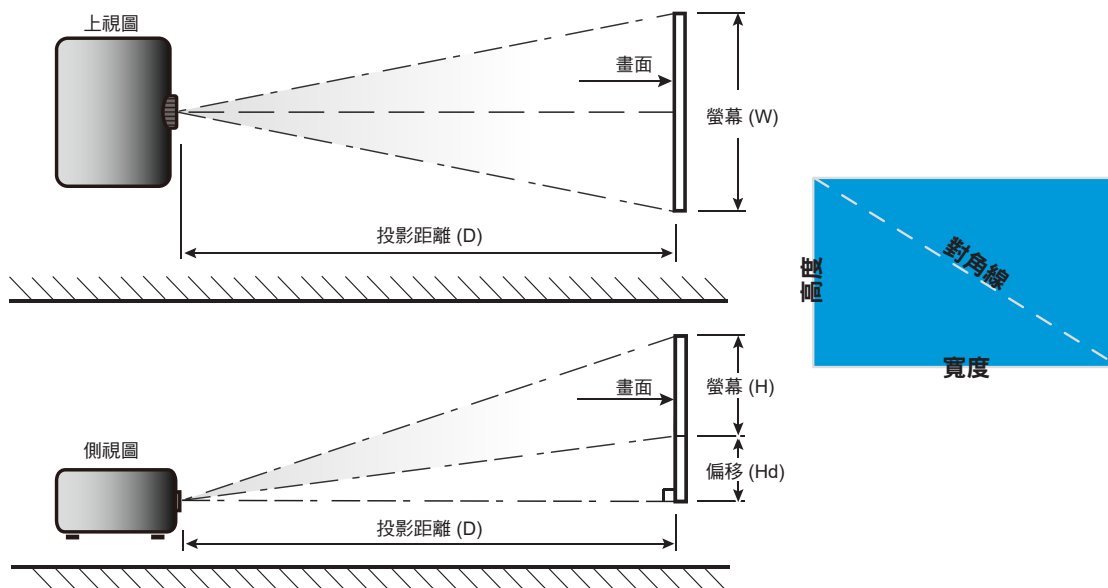
PC 3D 時序

	時間間隔	影像比例
HDMI：	1920 x 1080 @ 120Hz	Frame Sequential
	1280 x 800 @ 120Hz	
	1024 x 768 @ 120Hz	
	800 x 600 @ 120Hz	
	640 x 480 @ 120Hz	
VGA	1280 x 800 @ 120Hz	Frame Sequential
	1024 x 768 @ 120Hz	
	800 x 600 @ 120Hz	
	640 x 480 @ 120Hz	

其他資訊

影像尺寸及投影距離

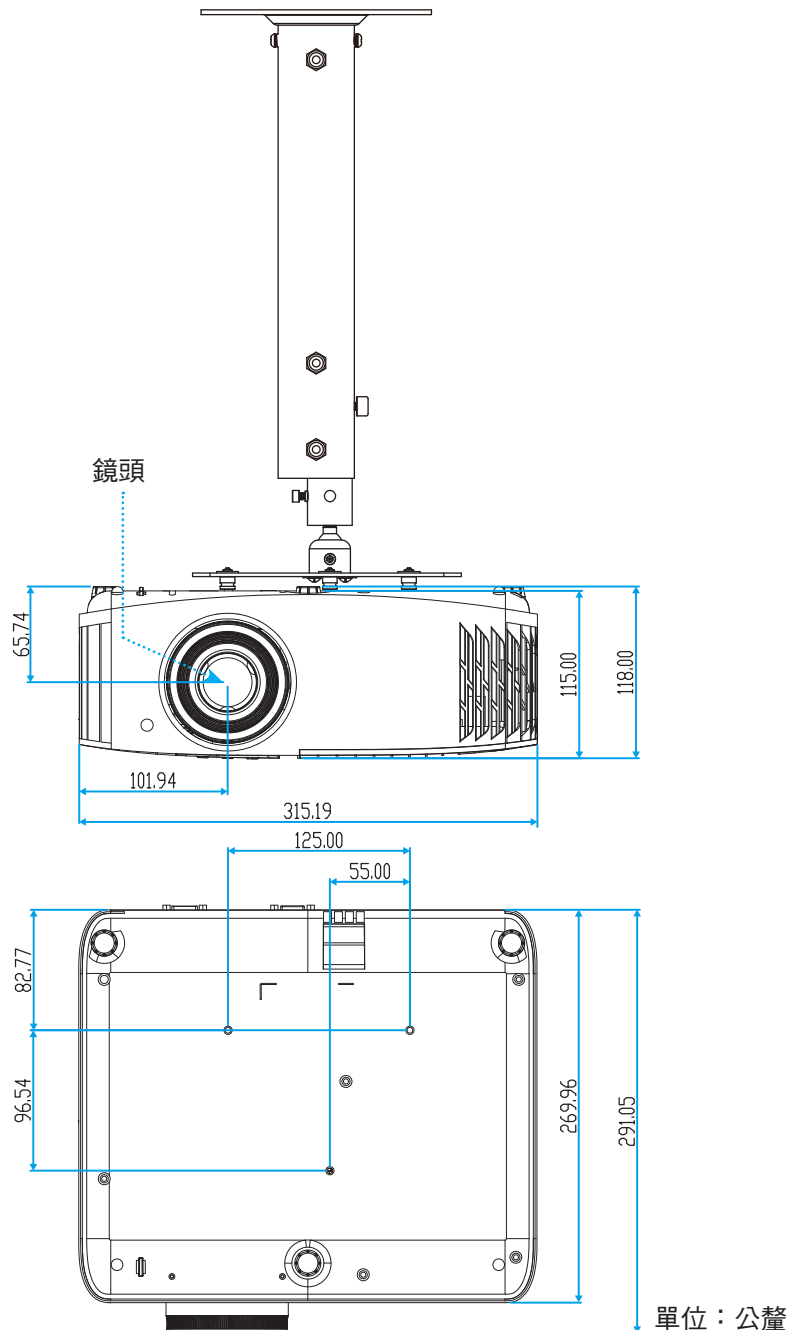
16:9 螢幕的 對角線長度 (英寸)	螢幕大小 寬 x 高				投影距離 (D)				偏移 (HD)	
	(公尺)		(英寸)		(公尺)		(英尺)		(公尺)	(英寸)
	寬度	高度	寬度	高度	寬	電視	寬	電視		
30	0.66	0.37	26.15	14.71	1.00	1.10	-	3.59	0.02	0.07
40	0.89	0.50	34.86	19.61	1.33	1.46	4.36	4.79	0.03	0.09
60	1.33	0.75	52.29	29.42	1.99	2.19	6.53	7.19	0.04	0.13
70	1.55	0.87	61.01	34.32	2.32	2.56	7.62	8.38	0.05	0.16
80	1.77	1.00	69.73	39.22	2.66	2.92	8.71	9.58	0.05	0.18
90	1.99	1.12	78.44	44.12	2.99	3.29	9.80	10.78	0.06	0.20
100	2.21	1.25	87.16	49.03	3.32	3.65	10.89	11.98	0.07	0.22
120	2.66	1.49	104.59	58.83	3.98	4.38	13.07	14.37	0.08	0.27
150	3.32	1.87	130.74	73.54	4.98	5.48	16.33	17.97	0.10	0.34
180	3.98	2.24	156.88	88.25	5.98	6.57	19.60	21.56	0.12	0.40
200	4.43	2.49	174.32	98.05	6.64	7.31	21.78	23.95	0.14	0.45
250	5.53	3.11	217.89	122.57	8.30	9.13	27.22	29.94	0.17	0.56
300.6	6.65	3.74	262.00	147.37	9.98	10.98	32.73	-	0.21	0.68



其他資訊

投影機尺寸與固定於天花板的安裝

1. 若要避免投影機損壞，請使用 Optoma 天花板組裝套件。
2. 若您想使用協力廠商的天花板組裝套件，請確定組裝懸掛投影機的螺絲符合以下規格：
 - 螺絲類型：M4 適用於兩點安裝，或 M6 適用於一點安裝
 - 最小螺絲長度：10mm



附註： 請注意，因不正確的安裝而導致損壞將使保固失效。

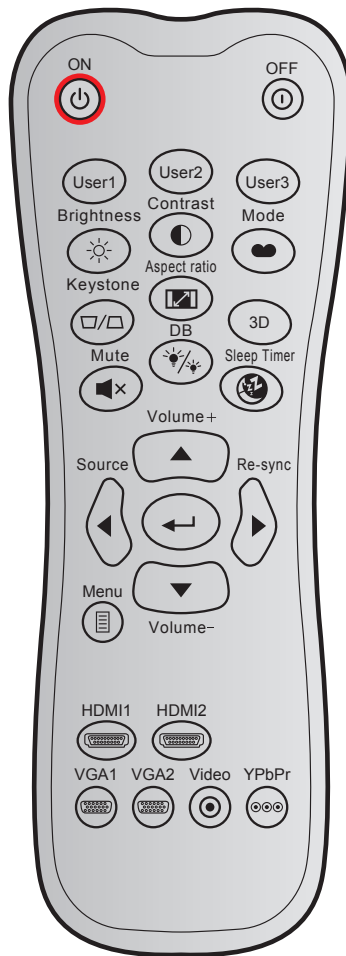


警告：

- 若您購買其他廠牌的天花板組裝套件，請確保使用正確尺寸的螺絲。螺絲尺寸會因支架盤的厚度而有不同。
- 天花板與投影機底部至少需保持 10 公分的間隙。
- 避免將投影機安裝在熱源附近。




其他資訊

紅外線遙控器代碼



按鍵	NEC 格式	使用者代碼		按鍵代碼		說明	
		位元組 1	位元組 2	位元組 3	位元組 4		
開機		格式 1	32	CD	02	FD	按下即可開啟投影機。
關機		格式 1	32	CD	2E	D1	按下即可關閉投影機。
使用者1		格式 1	32	CD	36	C9	使用者定義按鍵。
使用者2		格式 1	32	CD	65	9A	
使用者3		格式 1	32	CD	66	99	
亮度		格式 1	32	CD	41	BE	調整影像的亮度。
對比		格式 1	32	CD	42	BD	控制最亮與最暗區域之間的差異程度。
顯示模式		格式 1	32	CD	05	FA	根據不同用途選擇含有最佳化設定的顯示模式。
梯型修正		格式 1	32	CD	07	F8	按下即可調整因投影機角度傾斜而產生的影像失真情況。
螢幕寬高比		格式 1	32	CD	64	9B	按下即可變更顯示影像的螢幕寬高比。
3D		格式 1	32	CD	89	76	按下以啟用／停用 3D 模式。
靜音		格式 1	32	CD	52	AD	暫時關閉／開啟音訊。

其他資訊

按鍵		NEC 格式	使用者代碼		按鍵代碼		說明
			位元組 1	位元組 2	位元組 3	位元組 4	
DB (Dynamic Black)		格式 1	32	CD	44	BB	自動調整圖片亮度，取得最佳的對比表現。
自動睡眠關機		格式 1	32	CD	63	9C	設定倒數計時間隔。
音量 +		格式 2	32	CD	11	EE	調整以增加音量。
▲		格式 2	32	CD	11	EE	用 ▲、◀、▶ 或 ▼ 項目或調整您的選擇。
◀		格式 2	32	CD	10	EF	
▶		格式 2	32	CD	12	ED	
▼		格式 2	32	CD	14	EB	
來源		格式 2	32	CD	10	EF	按下「訊號來源」選擇輸入訊號。
輸入鍵		格式 1	32	CD	0F	F0	確認所選的項目。
重新同步		格式 2	32	CD	12	ED	自動將投影機與輸入訊源同步。
音量 -		格式 2	32	CD	14	EB	調整以降低音量。
功能表		格式 1	32	CD	0E	F1	顯示或退出投影機的 OSD 選單。
HDMI1 (HDMI 1.4)		格式 1	32	CD	16	E9	按下「HDMI1」以選擇 HDMI 1 接頭的來源。
HDMI2 (HDMI 2.0)		格式 1	32	CD	30	CF	按一下「HDMI2」以選擇 HDMI 2 接頭。
VGA1		格式 1	32	CD	1B	E4	按下「VGA1」選擇 VGA 接頭的來源。
VGA2		格式 1	32	CD	1E	E1	無功能
影像		格式 1	32	CD	1C	E3	無功能
YPbPr		格式 1	32	CD	17	E8	無功能

其他資訊

疑難排解

如果您遭遇到投影機的問題，請參閱以下的資訊。如果問題仍然存在，請聯絡當地的經銷商或服務中心。

影像問題

❓ 螢幕上無影像

- 請確定所有的連接線和電源連接，如「安裝」一節所述，皆已正確且牢固地連接。
- 請確定接頭的接腳沒有彎曲或損壞。
- 請檢查投影機燈泡是否安裝牢固。請參閱第 40-41 頁的「更換燈泡」一節。
- 確定未開啟「靜音」功能。

❓ 影像失焦

- 調整投影機鏡頭上的對焦環。請參閱第 16 頁。
- 確定投影螢幕與投影機保持規定的距離。（請參閱第 47 頁）。

❓ 顯示 16:9 的 DVD 標題時，影像將被拉長

- 播放橫向壓縮 DVD 或 16:9 DVD 時，投影機將會以 16:9 的格式顯示最佳影像。
- 播放 LBX 格式的 DVD 標題時，請在投影機 OSD 上將格式變更為 LBX。
- 播放 4:3 格式的 DVD 標題時，請在投影機 OSD 上將格式變更為 4:3。
- 將 DVD 播放機的顯示設定影像比例設定為 16:9（寬螢幕）的影像比例。

❓ 影像太小或太大。

- 調整投影機上方的縮放比例控制圈。
- 移動投影機，使其更靠近或是更遠離螢幕。
- 按下投影機面板上的「功能表」，前往「顯示設定-->螢幕寬高比」。嘗試不同的設定。

❓ 影像左右歪斜：

- 若有可能，變更投影機位置，使其位於螢幕中央並低於螢幕底部。

❓ 影像反轉

- 從 OSD 選擇「設定-->投影方式」，調整投影方向。

❓ 模糊的疊影

- 確定「顯示模式」非 3D，避免一般 2D 影像產生模糊的疊影。

其他資訊

其他問題

- ❓ 投影機停止回應所有控制
 - 若有可能，先關掉投影機，再拔掉電源線並等待至少 20 秒，再重新接上電源。
- ❓ 燈泡燒掉或發出爆裂聲
 - 燈泡使用壽命結束時，燈絲可能燒毀並發出明顯的爆裂聲。如果發生這種情況，在更換燈泡組件前，請勿啟動投影機。請依照第 39-40 頁「更換燈泡」中的程序更換燈泡。

遙控器問題

- ❓ 若遙控器無法作用
 - 檢查遙控器的操作角度是否與投影機紅外線接收器之間保持在 $\pm 15^\circ$ 的範圍內。
 - 請確認遙控器與投影機之間沒有障礙物，並使遙控器與投影機距離小於 7 公尺（22 英尺）。
 - 請確定電池均正確裝入。
 - 若電池電力耗盡，請更換電池。

其他資訊

警告指示燈

警告指示燈亮起或閃爍時（參見下方），投影機將自動關機：

- 「燈泡」LED 指示燈亮起紅色，且「開機／待機」指示燈閃爍紅色。
- 「溫度」LED 指示燈亮起紅色，且「開機／待機」指示燈閃爍紅色。代表投影機過熱。在一般情況下，投影機可稍後啟動。
- 「溫度」LED 指示燈閃爍紅色，且「開機／待機」指示燈閃爍紅色。

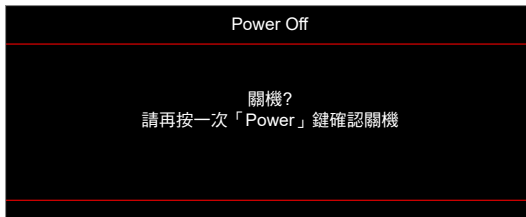
請拔下投影機的電源線，等待30秒後再嘗試。若警告指示燈亮起或閃爍，請聯絡最近的服務中心尋求協助。

LED 亮燈訊息

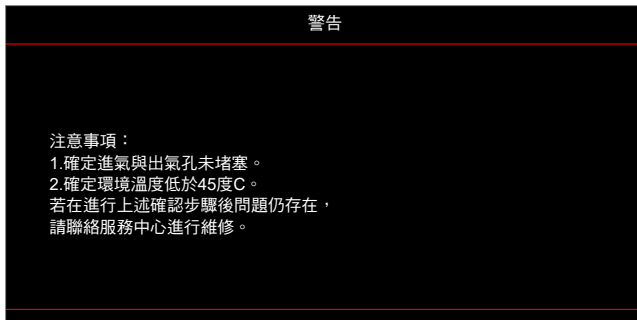
訊息	開機 / 待機 LED		溫度 LED	燈泡 LED
	(紅色)	(藍燈)	(紅色)	(紅色)
待機狀態 (輸入電源線)	恆亮			
開機 (暖機中)		閃爍 (0.5秒關閉 / 0.5秒開啟)		
電源開啟與燈泡亮起		恆亮		
關機 (冷卻中)		閃爍 (0.5秒關閉 / 0.5秒開啟)。 冷卻風扇關閉後，將回到紅燈 恆亮狀態。		
錯誤 (燈泡故障)	閃爍			恆亮
錯誤 (風扇故障)	閃爍		閃爍	
錯誤 (過熱)	閃爍		恆亮	
待機狀態 (防烙印模式)		閃爍		
防烙印 (暖機中)		閃爍		
防烙印 (冷卻中)		閃爍		
防烙印 (燈泡亮起)		閃爍 (3秒亮起 / 1秒關閉)		
防烙印 (燈泡關閉)		閃爍 (1秒亮起 / 3秒關閉)		

其他資訊

- 電源關閉：



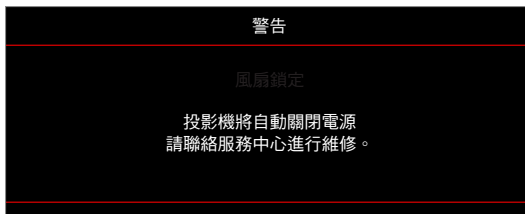
- 溫度警告：



- 燈泡警告：



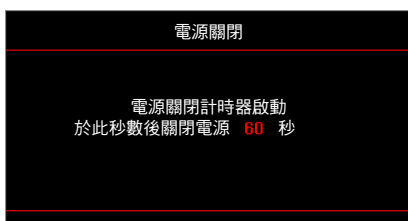
- 風扇故障：



- 超出顯示範圍：



- 關閉電源警告：



其他資訊

規格

光學	說明
最大解析度	- 圖像最大為 2160p@60Hz - 最大解析度：HDMI 1.4：1980 x 1200 @ 60Hz (RB) HDMI 2.0：2160p @ 60Hz
Native 解析度	(無傳動器) 1920 x 1080
鏡頭	手動縮放及手動對焦
影像尺寸 (對角線)	33"~300"
投影距離	1.21 ~ 9.9m

電力	說明
輸入	- HDMI V1.4 - HDMI V2.0 / HDCP2.2 / MHL 2.1 - VGA IN - 音訊輸入 3.5mm - USB-A (適用於 5V PWR 1.5A / MStar 韌體升級) - USB 2.0 (適用於韌體升級) - RS232C 公頭 (9 針 d-sub)
輸出	- 音訊輸出 3.5mm - SPDIF 輸出 (2 通道立體聲 PCM) - 12V 觸發 (3.5mm 插孔)
色彩再現	1073.4 百萬色
掃描率	水平掃描率：31.0 ~ 135.0 KHz 垂直掃描率：24 ~ 120 Hz
內建喇叭	10W 內建喇叭
電源需求	100 - 240V ±10%, AC 50/60Hz
輸入電流	3.5A

機械	說明
安裝方向	正面、背面、懸掛上方投影、背面上方投影
尺寸 (寬 x 深 x 高) (不含鏡頭)	- 315 x 270 x 115 mm (不含腳座) - 315 x 270 x 118 mm (含腳座)
重量	3.9 ±0.5 kg
運作環境條件	操作限制 5 ~ 40°C，濕度 10% 至 85% (不凝結)

附註： 所有規格如有變更恕不另行通知。

其他資訊

Optoma 全球據點

如需服務或支援，請聯繫當地服務據點。

美國

47697 Westinghouse Drive,
Fremont, CA 94539, USA
www.optomausa.com

☎ 888-289-6786
☎ 510-897-8601
✉ services@optoma.com

加拿大

47697 Westinghouse Drive,
Fremont, CA 94539, USA
www.optomausa.com

☎ 888-289-6786
☎ 510-897-8601
✉ services@optoma.com

拉丁美洲

47697 Westinghouse Drive,
Fremont, CA 94539, USA
www.optomausa.com

☎ 888-289-6786
☎ 510-897-8601
✉ services@optoma.com

歐洲

Unit 1, Network 41, Bourne End Mills,
Hemel Hempstead, Herts,
HP1 2UJ, United Kingdom
www.optoma.eu
服務專線：+44 (0)1923 691865

☎ +44 (0) 1923 691 800
☎ +44 (0) 1923 691 888
✉ service@tsc-europe.com

比荷盧三國

Randstad 22-123
1316 BW Almere
The Netherlands
www.optoma.nl

☎ +31 (0) 36 820 0252
☎ +31 (0) 36 548 9052

法國

Bâtiment E
81-83 avenue Edouard Vaillant
92100 Boulogne Billancourt, France

☎ +33 1 41 46 12 20
☎ +33 1 41 46 94 35
✉ savoptoma@optoma.fr

西班牙

C/ José Hierro,36 Of. 1C
28522 Rivas VaciaMadrid,
西班牙

☎ +34 91 499 06 06
☎ +34 91 670 08 32

德國

Wiesenstrasse 21 W
D40549 Düsseldorf,
Germany

☎ +49 (0) 211 506 6670
☎ +49 (0) 211 506 66799
✉ info@optoma.de

斯堪地那維亞半島

Lerpeveien 25
3040 Drammen
Norway

☎ +47 32 98 89 90
☎ +47 32 98 89 99
✉ info@optoma.no

PO.BOX 9515
3038 Drammen
Norway

韓國

WOOMI TECH.CO.,LTD.
4F, Minu Bldg.33-14, Kangnam-Ku,
Seoul,135-815, KOREA
korea.optoma.com

☎ +82+2+34430004
☎ +82+2+34430005

日本

東京都足立区綾瀬3-25-18
株式会社オーエス
コンタクトセンター:0120-380-495

✉ info@os-worldwide.com
www.os-worldwide.com

台灣

12F., No.213, Sec. 3, Beixin Rd.,
Xindian Dist., New Taipei City 231,
台灣，中華民國
www.optoma.com.tw

☎ +886-2-8911-8600
☎ +886-2-8911-6550
✉ services@optoma.com.tw
asia.optoma.com

香港

Unit A, 27/F Dragon Centre,
79 Wing Hong Street,
Cheung Sha Wan,
Kowloon, Hong Kong

☎ +852-2396-8968
☎ +852-2370-1222
www.optoma.com.hk

中國

5F, No. 1205, Kaixuan Rd.,
Changning District
Shanghai, 200052, China

☎ +86-21-62947376
☎ +86-21-62947375
www.optoma.com.cn

