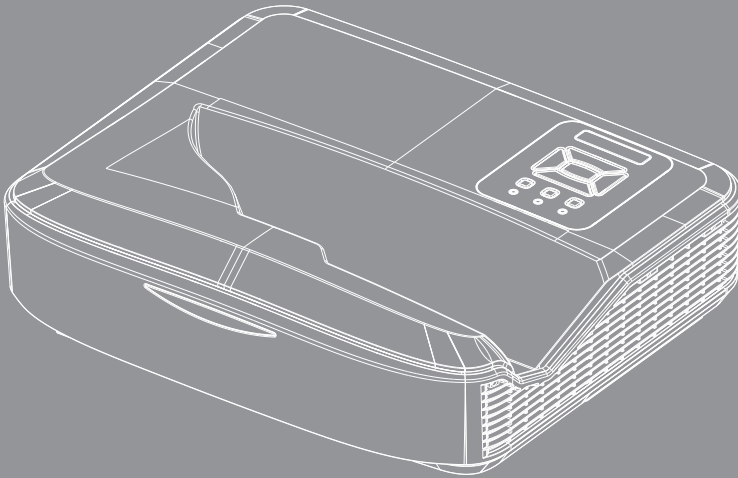


DLP® Projektör





İçindekiler

İçindekiler	2
Kullanım Uyarısı	3
Güvenlik Bilgileri	3
Önlemler	5
Giriş	7
Pakete Genel Bakış	7
Ürüne Genel Bakış	8
Ana Ünite	8
Kontrol Paneli	9
Giriş/Çıkış Bağlantıları	10
Uzaktan Kumanda	11
Kurulum	12
Projektörü Bağlama	12
Bilgisayarı/Dizüstünü bağlayın.....	12
Video Kaynaklarına Bağlama	13
Projektörün Gücünü Açma/Kapatma 14	
Projektörün Gücünü Açma.....	14
Projektörü Kapatma	15
Uyarı Göstergesi.....	15
Yansıtılan Görüntüyü Ayarlama	16
Projektör' Yüksekliğini Ayarlama.....	16
Projektör Odaklamasını Ayarlama	17
Projeksiyon Görüntü Boyutunu	
Ayarlama (Çapraz).....	18
Kullanıcı Kontrolleri	24
Kontrol Paneli ve Uzaktan Kumanda .24	
Kontrol Paneli	24
Uzaktan Kumanda	25
IR Kumanda kodları	27
Yapı	28
Ekran üzeri Gösterim Menüleri	28
Nasıl kullanılır	31
Resim.....	32
Ekran	34
Ayarlar	37
Ses.....	39
Seçenek.....	40
3D	43
LAN.....	44

Ekler	50
İsteğe Bağlı Toz Filtresinin	
Takılması ve Temizlenmesi.....	50
Uyumluluk Modları	51
VGA Analog	51
HDMI Dijital.....	53
Yönetmelik & Güvenlik Uyarıları	55
Tavana Montaj Ünitesi	57

Kullanım Uyarısı

Güvenlik Bilgileri

	Eşkenar üçgen içerisindeki oklu şimşek işareti, kullanıcıyı, kişilere elektrik çarpması oluşturmaya yetecek boyutta olabilecek, ürünün kutusu içerisinde yerleştirilmiş "tehlikelivoltaj"ın varlığı hakkında uyararak üzere tasarlanmıştır.
	Eşkenar üçgen içerisindeki ünlem işareti, kullanıcıyı, cihazın beraberindeki dokümanlardaki önemli çalıştırma ve bakım (tamir) talimatlarının varlığı hakkında uyararak üzere tasarlanmıştır.

UYARI: YANGIN VEYA ELEKTRİK ÇARPMASI RISKİNİ AZALTMAK İÇİN, BU CİHAZI YAĞMUR VEYA NEME MARUZ BIRAKMAYIN. KUTUNUN İÇERİSİNDE TEHLİKELİ YÜKSEK VOLTAJLAR VARDIR. DOLABI AÇMAYIN. YALNIZCA YETKİLİ PERSONELE TAMİR ETTİRİN.

B Sınıfı emisyon sınırları

Bu B Sınıfı dijital cihaz, Kanada Girişime Neden olan Cihazlar Yönetmelikleri- nin tüm şartlarını karşılamaktadır.

Önemli Güvenlik Talimatı

1. Havalandırma açıklıklarını engellemeyin. Projektörün güvenilir biçimde çalışmasını sağlamak ve aşırı ısınmadan korunmak için, projektörün havalandırmanın engellenmediği bir yere kurulması tavsiye edilir. Örnek olarak, projektörü kalabalık bir kafe masası, sofa, yatak, vb. Üzerine kurmayın. Projektörü, hava akımını kısıtlayan bir kitap çantası veya dolabı gibi kapalı yerlere koymayın.
2. Projektörü su veya rutubetin yakınında kullanmayın. Yangın ve/veya elektrik çarpması riskini azaltmak için, projektörü yağmur veya neme maruz bırakmayın.
3. Radyatörler, ısıtıcılar, fırınlar veya ısı yayan amplifikatörler gibi ısı kaynaklarının yanına kurmayın.
4. Yalnızca kuru bez ile temizleyin.
5. Yalnızca üretici tarafından belirtilen yardımcı donanım/aksesuarları kullanınız.
6. Fiziksel olarak hasar görmüşse veya kötü kullanılmışsa üniteyi kullanmayın. Fiziksel hasar/kötü kullanma şunlar olacaktır (fakat bunlarla sınırlı değildir):
 - Ünite düşürülmüştür.
 - Güç kaynağı kablosu veya fişi hasar görmüştür.
 - Projektörün üstüne sıvı dökülmüştür.
 - Projektör yağmur veya neme maruz kalmıştır.
 - Projektörün içine birşey düşmüştür veya içerisinde birşey gevşektir.Üniteyi kendiniz bakıma yapmaya çalışmayın. Kapaklar açıldığında veya çıkarıldığında tehlikeli voltajlara ya da diğer tehlikelere maruz kalabilirsiniz.
7. Projektörün içine nesne veya sıvıların girmesine izin vermeyin. Yangın veya elektrik çarpması ile sonuçlanabilecek şekilde tehlikeli voltajlara veya kısa devre yapan parçalara değebilirler.
8. Güvenlikle ilgili işaretler için projektörün kutusuna bakın.
9. Ünite yalnızca uygun servis personeli tarafından tamir edilmelidir.

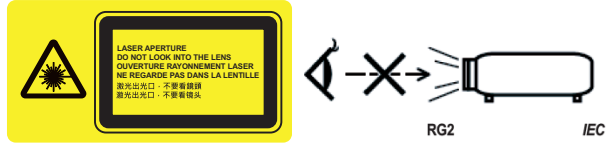
Kullanım Uyarısı

Lazer Radyasyon Güvenliği Bilgileri

- Bu ürün, IEC 60825-1:2014'e göre SINIF 1 LAZER ÜRÜN – RİSK GRUBU 2 sınıfındadır
- Bu ürün, IEC 60825-1:2007 Sınıf 3R olarak sınıflandırılmıştır ve ayrıca 24 Haziran 2007 tarihli Lazer Bildirimi No. 50 hariç 21 CFR 1040.10 ve 1040.11'e uygundur.



- Her türlü parlak ışık kaynağında olduğu gibi, doğrudan ışına bakmayın, RG2 IEC 62471-5:2015



- Sabit uyarı etiketinin konumunu açıklamak için
- SINIF 3R LAZER ÜRÜN – DOĞRUDAN GÖZE MARUZ BIRAKMAKTAN KAÇININ
- Projektörü açarken projeksiyon mesafesi içinde merceğe bakan kimse olmadığından emin olun.
- Nesneleri (büyüteç, vb.) projektörün ışık yolunun dışında tutun. Lensten yansıtılan ışık yolu yoğun olduğundan, lensten gelen ışığı yeniden yönlendirebilen anormal nesne türleri, yangın veya göz yaralanması gibi önceden bilinemeyen sonuçlara neden olabilir.
- Kullanıcı kılavuzunda özellikle belirtilmeyen kullanım veya ayar lazer radyasyonuna maruz kalma riskini doğurur.
- Lazer radyasyonuna maruz kalma hasarına dene olabileceğinden projektörü açmayın veya sökmeyin.
- Projektör açıkken ışına bakmayın. Parlak ışık kalıcı göz hasarına neden olabilir.
- Kontrol, ayar veya kullanım prosedürüne uyulmaması lazer radyasyonuna maruz kalmayla hasara neden olabilir

Kullanım Uyarısı

Önlemler



Lütfen bu kullanıcı kılavuzunda tavsiye edilen tüm uyarılar, önlemler ve bakımı izleyin.

- Uyarı - Lamba açıkken projektörün merceğinin içine bakmayın. Parlak ışık gözlerinize zarar verebilir.
- Uyarı - Yangın ve/veya elektrik çarpması riskini azaltmak için, bu projektörü yağmur veya neme maruz bırakmayın.
- Uyarı - Lütfen projektörü açmayın veya sökmeyin, çünkü bu elektrik çarpmasına yol açabilir.

Kullanım Uyarısı

Yapın:

- ❖ Ürünü temizlemeden önce kapatın ve güç fişini AC prizinden çekin.
- ❖ Ekran muhafazasını temizlemek için hafif deterjanlı yumuşak kuru bir bez kullanın.
- ❖ Ürün uzun süre boyunca kullanılmıyacaksa güç fişini AC prizinden sökün.

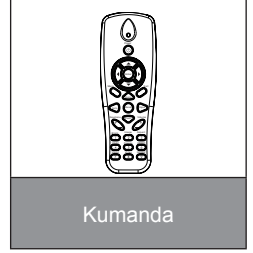
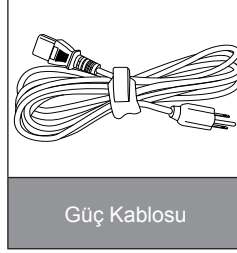
Yapmayın:

- ❖ Havalandırma için sağlanan ünite üzerindeki yuvaları ve açıklıkları engellemeyin.
- ❖ Üniteyi temizlemek için aşındırıcı temizleyiciler, cilalar veya çözücüler kullanmayın.
- ❖ Kaplamanın zarar görmesine veya lens yüzeyinde çizikler oluşmasına neden olabileceğinden tam çalışma sırasında lensi temizlemeyin. Optoma bu tür bir garantiyi reddetme hakkına sahiptir.
- ❖ Aşağıdaki şartlar altında kullanın:
 - Aşırı sıcak, soğuk veya nemli ortamlarda.
 - ▶ Deniz seviyesinden 6000 fit
Aşırı sıcak: > 35°C
Aşırı soğuk: < 5°C
 - ▶ 6000 fit üstü
Aşırı sıcak: > 30°C
Aşırı soğuk: < 5°C
 - ▶ Aşırı nemli: > 70% R.H. (Bağıl Nem)
 - Aşırı toz ve kire duyarlı alanlarda.
 - Güçlü bir manyetik alan üreten herhangi bir cihaz yanında.
 - Doğrudan güneş ışığında.

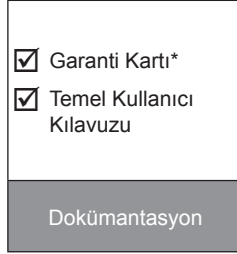
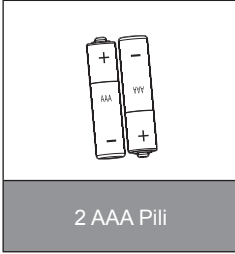
Pakete Genel Bakış

Aşağıda listelenen tüm parçaların kutuda olduğundan emin olmak için paketi açın ve kutunun içindekileri inceleyin. Eğer herhangi bir şey yoksa, lütfen en yakındaki müşteri hizmetleri merkezi ile temasa geçiniz.

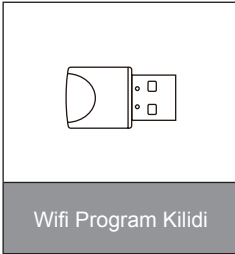
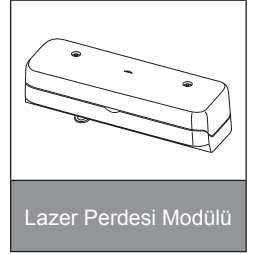
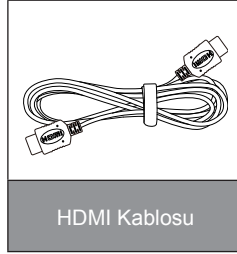
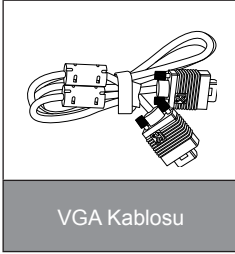
Standart Aksesuarlar



- ❖ İsteğe bağlı aksesuarlar, model, spesifikasyon ve bölgeye göre farklılık gösterir.
- ❖ Diğer lazer perdesi aksesuarları için lütfen lazer perdesi kullanım kılavuzuna başvurun.
- ❖ *Avrupa garanti bilgileri için lütfen www.optoma.eu-urope.com adresini ziyaret edin

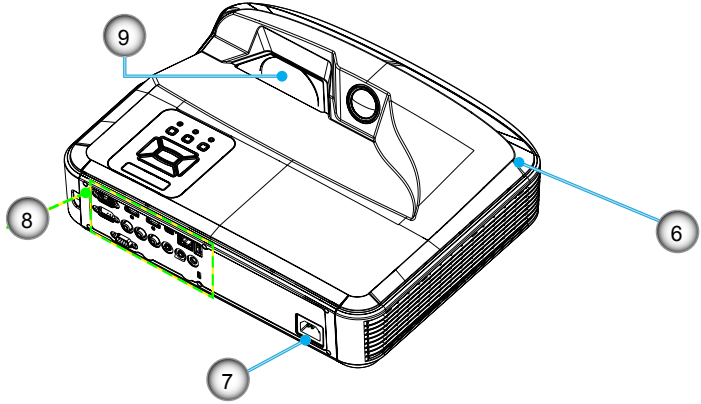
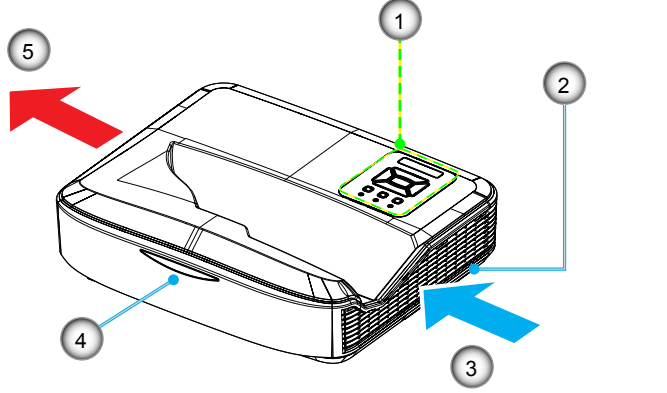


İsteğe Bağlı Aksesuarlar



Ürüne Genel Bakış

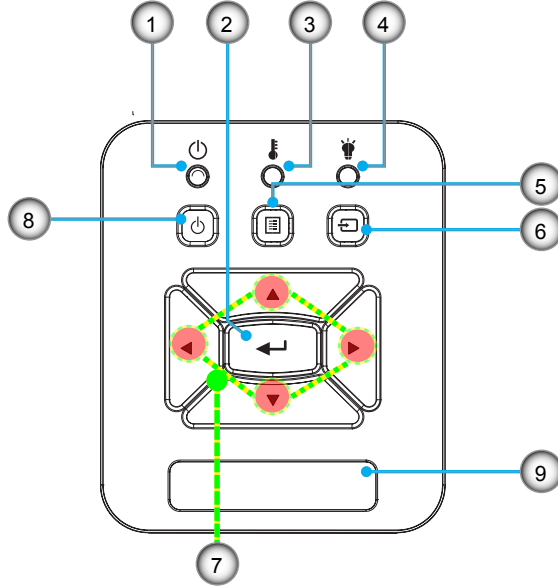
Ana Ünite



- ❖ Arabirim, modelin teknik özelliklerine tabidir.
- ❖ Projektörün giriş/çıkış hava deliklerini engellemeyin ve en az 30cm mesafe bırakın.

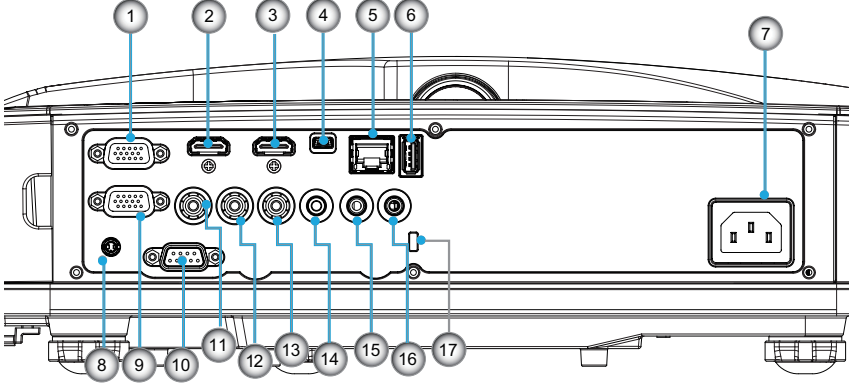
- | | |
|-------------------------|-----------------------------|
| 1. Kontrol Paneli | 6. Hoparlör |
| 2. Odaklama Anahtarı | 7. Güç Soketi |
| 3. Havalandırma (giriş) | 8. Giriş/Çıkış Bağlantıları |
| 4. IR Alıcısı | 9. Mercek |
| 5. Havalandırma (çıkış) | |

Kontrol Paneli



1. Güç LED'i
2. Enter
3. Sıcaklık-LED'i
4. Lamba LED'i
5. Menü (Menü)
6. arası aygıtlar
7. Dört Yönlü Seçme Tuşları
8. Güç/Bekleme düğmesi
9. IR Alıcıları

Giriş/Çıkış Bağlantıları



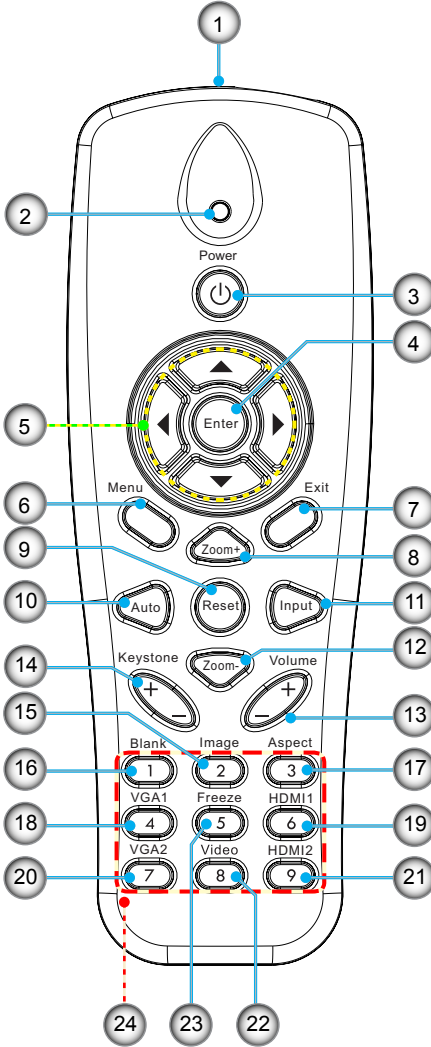
❖ Arabirim, modelin teknik özelliklerine tabidir.



❖ Monitör döngüsü yalnızca VGA 1-In/YpbPr'de desteklenir.

1. VGA1-In/YPbPr Konektör (PC Analog Sinyal/Komponent Video Girişi/HDTV/YPbPr)
2. HDMI 2 Giriş Konektörü
3. HDMI 1 Giriş Konektörü
4. USB Konektörü (Uzaktan Fare işlevi için bilgisayara bağlayın)
5. RJ45 konektörü
6. USB Tip A Konektörü
7. Güç Soketi
8. Etkileşimli konektör (3,5 mm mini jak, Modele bağlı olarak)
9. VGA-Out/VGA2-In Konektörü
10. RS-232 Konektörü (9-pinli DIN tipi)
11. Kompozit Video Giriş Konektörü
12. Kompozit Ses Girişi (sağ) Konektörü
13. Kompozit Ses Girişi (sol) Konektörü
14. Ses Çıkış Konektörü (3,5 mm Mini Jak)
15. Ses Giriş Konektörü (3,5 mm Mini Jak)
16. Ses Giriş Konektörü (mikrofonun)
17. Kensington™ Kilitleme Yuvası/Kensington™ Kilitleme Yuvası

Uzaktan Kumanda

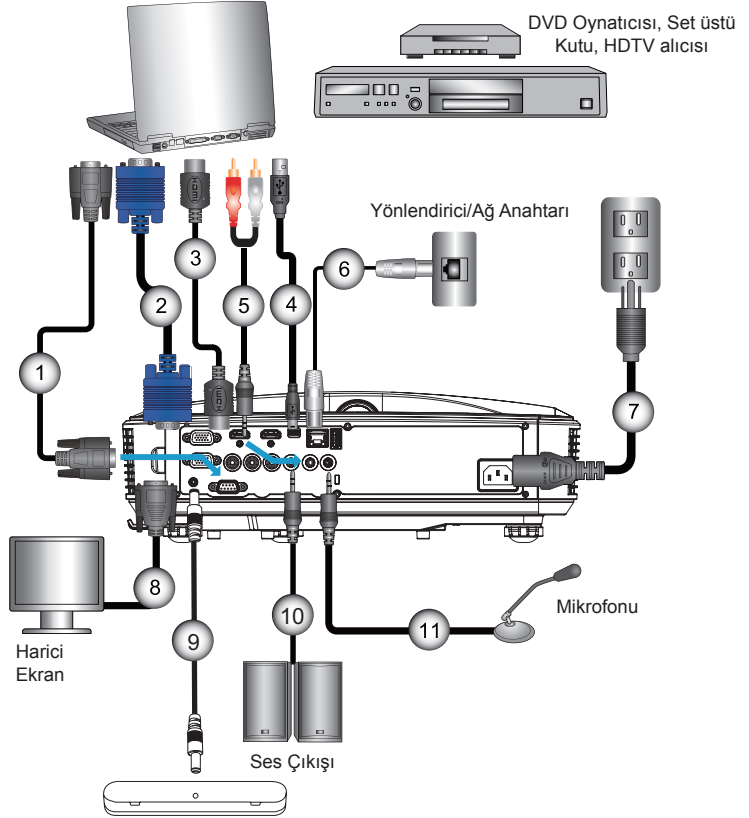


1. Kızılötesi verici
2. LED Göstergesi
3. Açma/Kapama
4. OK
5. Dört Yönlü Seçme Tuşları
6. Menü (Menü)
7. Çıkış
8. Yakınlaştır
9. Sıfırla
10. Oto
11. Kaynak
12. Uzaklaştır
13. Ses +/-
14. Anahtar Taşı +/-
15. Görüntü
16. Siyah ekran
17. Görüntü Oranı
18. VGA 1
19. HDMI 1
20. VGA 2
21. HDMI 2
22. Video
23. Ekran donması
24. Rakamlı tuş takımı (parola girişi için)

NOTE

❖ Bazı tuşlar, bu modelleri desteklemeyen modellerde çalışmayabilir.

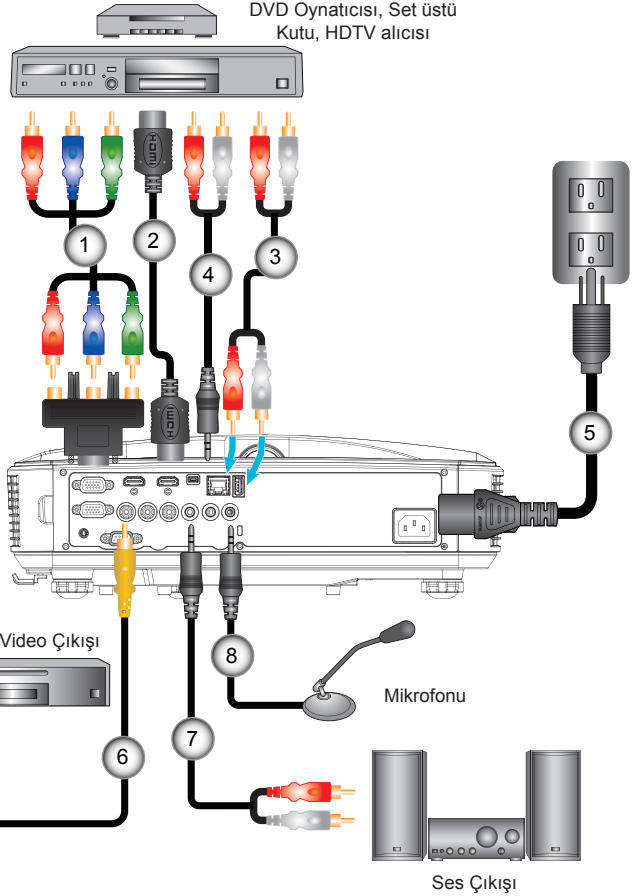
Projektörü Bağlama Bilgisayarı/Dizüstünü bağlayın



- ❖ Her ülkedeki farklı uygulamalar nedeniyle, bazı bölgelerde farklı aksesuarlar bulunabilir.
- ❖ (*) Ysteðe baðlý aksesuar

1.....	*RS232 Kablosu
2.....	VGA Kablosu
3.....	*HDMI Kablosu
4.....	*USB Kablosu
5.....	*Ses Kablosu/RCA
6.....	*RJ45 Kablo
7.....	Güç Kablosu
8.....	*VGA Giriş Kablosu
9.....	*Etkileşimli Kablo
10.....	*Ses Çıkış Kablosu
11.....	*Mikrofon Giriş Kablosu

Video Kaynaklarına Bağlama



- ❖ Her ülkedeki farklı uygulamalar nedeniyle, bazı bölgelerde farklı aksesuarlar bulunabilir.
- ❖ (*) Ysteðe baðlý aksesuar

- 1.....*3 RCA Komponent/HDTV Adaptörüne giden 15-Pim
- 2.....*HDMI Kablosu
- 3.....*Ses Kablosu
- 4.....*Ses Kablosu/RCA
- 5.....Güç Kablosu
- 6.....*Kompozit Video Kablosu
- 7.....*Ses Kablosu/RCA
- 8.....*Ses Giriş Kablosu

Projektörün Gücünü Açma/Kapatma

Projektörün Gücünü Açma

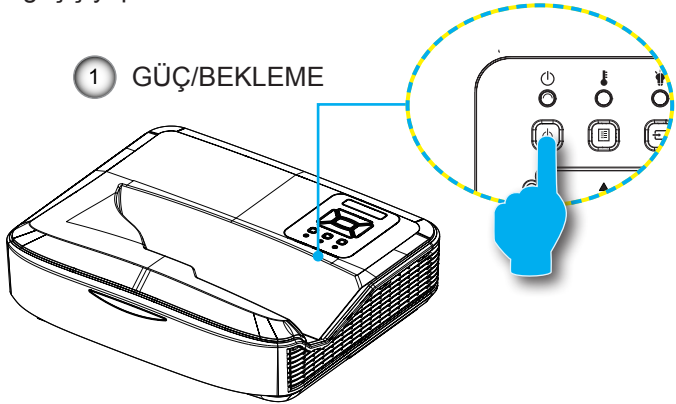
1. Güç kablosu ve sinyal kablosunu sıkıca takın. Bağlandığında, GÜÇ/BEKLEMEDE LED'i Turuncu renkte yanar.
 2. Projektörün tepesinde bulunan veya uzaktan kumanda üzerindeki "GÜÇ" düğmesine basarak lambayı açın. Bu esnada GÜÇ/BEKLEME LED'i Mavi olur. ❶
Başlangıç ekranı, yaklaşık 10 saniye içerisinde gösterilecektir. Projektörü ilk kullandığınızda, tercih ettiğiniz dili ve güç tasarruf modunu seçmeniz istenecektir.
 3. Ekran üzerinde göstermek istediğiniz kaynağınızı açın ve bağlayın (bilgisayar, dizüstü bilgisayar, video oynatıcı, vb.). Projektör kaynağı otomatik olarak algılar. Algılamazsa menü düğmesine basın ve "SEÇENEKLER"e gidin. "Kaynak Kilidi"nin "Kapalı" olarak ayarlandığından emin olun.
- ❖ Birden fazla kaynağı aynı anda bağlarsanız, kontrol panelindeki "GİRİŞ" düğmesine tıklayın veya uzaktan kumandadaki direk kaynak tuşlarına tıklayarak girişler arasında geçiş yapın.



❖ Güç modu bekleme modundayken (güç tüketimi < 0,5 W), projektör bekleme modundaydırsa VGA çıkışı/girişi ve ses devre dışı kalır.

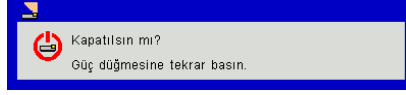


❖ İlk önce projektörü açın ve daha sonra sinyal kaynaklarını seçin.



Projektörü Kapatma

1. Projektörü kapatmak için uzaktan kumanda veya kontrol paneli üzerindeki “U” düğmesine basın. Ekranda aşağıdaki mesaj görüntülenir.



Onaylamak için yeniden “U” düğmesine basın, aksi halde mesaj 10 saniye sonra kaybolur. “U” düğmesine ikinci defa bastığınızda fan sistemi soğutmaya başlar ve kapanır.

2. Soğutma fanları soğutma çevriminin tamamlanması için yaklaşık 4 saniye çalışmaya devam eder ve GÜÇ/BEKLEMEDE LED’i Turuncu Renkte yanıp söner. GÜÇ/BEKLEMEDE LED’i sürekli Turuncu renginde yandığında, projektör bekleme moduna geçmiş durumdadır.

Projektörü yeniden açmak isterseniz, projektörün soğutma döngüsünü tamamlayıp bekleme moduna girmesini beklemelisiniz. Bekleme moduna girdiğinde, projektörü yeniden başlatmak için yalnızca “U” düğmesine basın.

3. Güç kablosunu elektrik fişi ve projektörden sökün.

Uyarı Göstergesi



❖ Projektörde bu belirtiler görünürse en yakın servis merkeziyle irtibata geçin.

Uyarı göstergeleri (aşağıya bakınız) yandığında, projektör otomatik olarak kapanacaktır:

- ❖ “LAMBA” LED gösterge kırmızı renkte yanar ve “GÜÇ/BEKLEMEDE” göstergesi kehribar renkte yanıp sönerse.
- ❖ “SCKLK” LED göstergesi kırmızı yana. Bu, projektörün fazla ısındığını gösterir. Normal koşullar altında, projektör tekrar açılabilir.
- ❖ “SICAKLIK” LED gösterge kırmızı renkte yanıp söner ve “GÜÇ/BEKLEMEDE”.

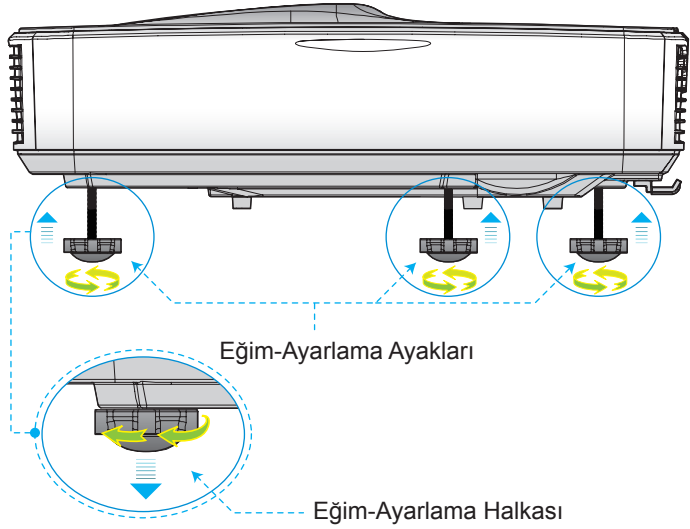
Güç kablosunu projektörden çıkarıp 30 saniye bekleyin ve tekrar deneyin. Uyarı göstergesi tekrar yanarsa, yardım için lütfen en yakın servis merkezinizle temasa geçin.

Yansıtılan Görüntüyü Ayarlama

Projektör' Yüksekliğini Ayarlama

Projektör, görüntü yüksekliğini ayarlamak için yükseltici ayaklar ile donatılmıştır.

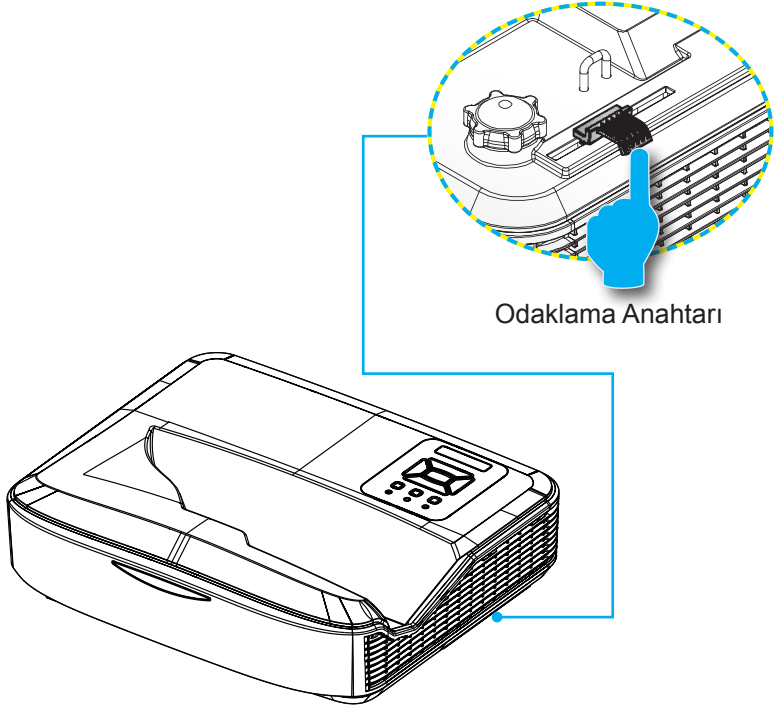
1. Projektörün alt tarafında bulunan ayarlamak istediğiniz ayarlanabilir ayağı bulun.
2. Projektörü kaldırmak için, ayarlanabilir halkayı saat yönünde, indirmek içinse saat yönünün aksine çevirin. Gerekirse geri kalan ayaklar için de aynı işlemi tekrarlayın.



Projektör Odaklamasını Ayarlama

Görüntüyü odaklamak için görüntü netleşinceye kadar odaklama anahtarını sola/sağa çevirin.

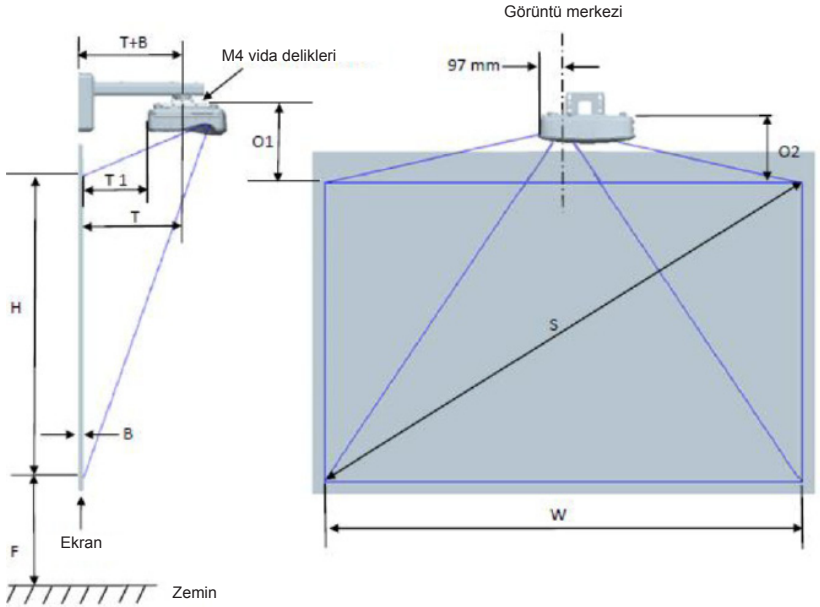
- ▶ 1080P serisi: Projektör, duvardan 1,654 ilâ 2,205 ft (0,504 ilâ 0,672 metre) mesafede (Mercek ile duvar arası) odaklanacaktır.
- ▶ WUXGA serisi: Projektör 1,644 ~ 2,198 fit (0,501 ~ 0,670 metre) mesafede (lensten duvara) odaklama yapabilir.



Kurulum

Projeksiyon Görüntü Boyutunu Ayarlama (Çapraz)

- ▶ 1080P serisi: Projeksiyon Görüntüsü Boyutu 90" - 120" (2,286 - 3,048 metre)
- ▶ WUXGA serisi: Projeksiyon Görüntüsü Boyutu 93" - 123" (2,362 - 3,124 metre)



1080P (16:9) Duvar montajı kurulum ölçüm çizelgesi

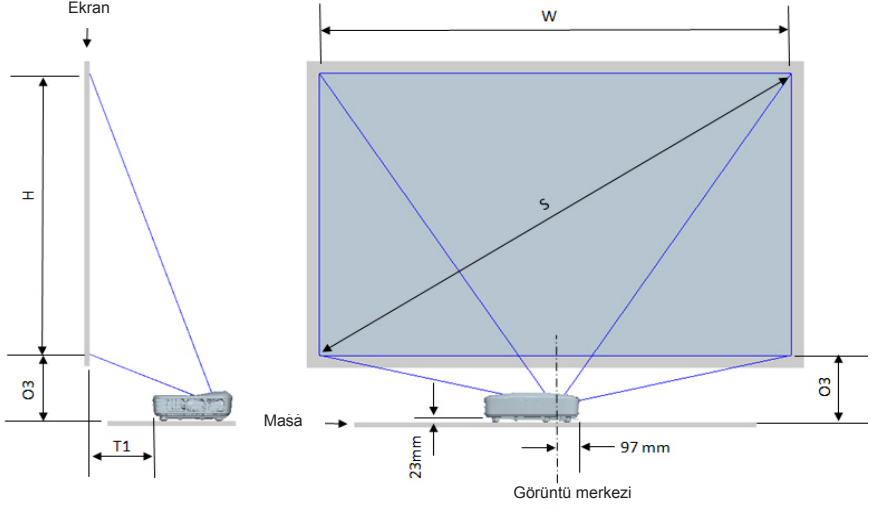
İç cinsinden diyagonal görüntü boyutu (S)	Mm cinsinden diyagonal görüntü boyutu (S)	Mm cinsinden görüntü genişliği (W)	Mm cinsinden görüntü yüksekliği (H)	Yansıtma mesafesi	Ofset	Ofset tolerans (+/-)	Beyaz tahta yüzeyinden projektör montajı merkezine (T) mm cinsinden mesafe	Beyaz tahta yüzeyinden projektör arkasına (T1) mm cinsinden mesafe	Görüntünün en üstünden duvar plakasının en üstüne (O) mm cinsinden mesafe	Görüntünün en üstünden arabirim konektörünün en üstüne (O1) mm cinsinden mesafe	Görüntünün en üstünden projektörün en üstüne (O2) mm cinsinden mesafe
90	2286	1992	1121	504	224	34	379	242	363	287	267
91	2311	2015	1133	510	227	34	385	248	366	290	270
92	2337	2037	1146	515	229	34	390	253	368	292	272
93	2362	2059	1158	521	232	35	396	259	371	295	275
94	2388	2081	1171	527	234	35	402	265	373	297	277
95	2413	2103	1183	532	237	35	407	270	376	300	280
96	2438	2125	1196	538	239	36	413	276	378	302	282
97	2464	2147	1208	543	242	36	418	281	381	305	285
98	2489	2170	1220	549	244	37	424	287	383	307	287
99	2515	2192	1233	555	247	37	430	293	386	310	290
100	2540	2214	1245	560	249	37	435	298	388	312	292
101	2565	2236	1258	566	252	38	441	304	391	315	295
102	2591	2258	1270	571	254	38	446	309	393	317	297
103	2616	2280	1283	577	257	38	452	315	396	320	300
104	2642	2302	1295	583	259	39	458	321	398	322	302
105	2667	2325	1308	588	262	39	463	326	401	325	305
106	2692	2347	1320	594	264	40	469	332	403	327	307
107	2718	2369	1333	599	267	40	474	337	406	330	310
108	2743	2391	1345	605	269	40	480	343	408	332	312
109	2769	2413	1357	611	271	41	486	349	410	334	314
110	2794	2435	1370	616	274	41	491	354	413	337	317
111	2819	2457	1382	622	276	41	497	360	415	339	319
112	2845	2480	1395	627	279	42	502	365	418	342	322
113	2870	2502	1407	633	281	42	508	371	420	344	324
114	2896	2524	1420	639	284	43	514	377	423	347	327
115	2921	2546	1432	644	286	43	519	382	425	349	329
116	2946	2568	1445	650	289	43	525	388	428	352	332
117	2972	2590	1457	655	291	44	530	393	430	354	334
118	2997	2612	1470	661	294	44	536	399	433	357	337
119	3023	2634	1482	667	296	44	542	405	435	359	339
120	3048	2657	1494	672	299	45	547	410	438	362	342

Kurulum

WUXGA (16:10) Duvar montajı kurulum ölçüm çizelgesi

İnç cinsinden diyagonal görüntü boyutu (S)	Mm cinsinden diyagonal görüntü boyutu (S)	Mm cinsinden görüntü genişliği (W)	Mm cinsinden görüntü yüksekliği (H)	Yansıtma mesafesi	Ofset	Ofset tolerans (+/-)	Beyaz tahta yüzeyinden projektör montajı merkezine (T) mm cinsinden mesafe	Beyaz tahta yüzeyinden projektör arkasına (T1) mm cinsinden mesafe	Görüntünün en üstünden duvar plakasının en üstüne (O) mm cinsinden mesafe	Görüntünün en üstünden arabirim konektörünün en üstüne (O1) mm cinsinden mesafe	Görüntünün en üstünden projektörün en üstüne (O2) mm cinsinden mesafe
92	2337	1982	1239	501	211	37	376	239	350	274	254
93	2362	2003	1252	507	213	38	382	245	352	276	256
94	2388	2025	1265	512	215	38	387	250	354	278	258
95	2413	2046	1279	518	217	38	393	256	356	280	260
96	2438	2068	1292	523	220	39	398	261	359	283	263
97	2464	2089	1306	529	222	39	404	267	361	285	265
98	2489	2111	1319	534	224	40	409	272	363	287	267
99	2515	2132	1333	539	227	40	414	277	366	290	270
100	2540	2154	1346	545	229	40	420	283	368	292	272
101	2565	2175	1360	550	231	41	425	288	370	294	274
102	2591	2197	1373	556	233	41	431	294	372	296	276
103	2616	2219	1387	561	236	42	436	299	375	299	279
104	2642	2240	1400	567	238	42	442	305	377	301	281
105	2667	2262	1414	572	240	42	447	310	379	303	283
106	2692	2283	1427	578	243	43	453	316	382	306	286
107	2718	2305	1440	583	245	43	458	321	384	308	288
108	2743	2326	1454	589	247	44	464	327	386	310	290
109	2769	2348	1467	594	249	44	469	332	388	312	292
110	2794	2369	1481	599	252	44	474	337	391	315	295
111	2819	2391	1494	605	254	45	480	343	393	317	297
112	2845	2412	1508	610	256	45	485	348	395	319	299
113	2870	2434	1521	616	259	46	491	354	398	322	302
114	2896	2455	1535	621	261	46	496	359	400	324	304
115	2921	2477	1548	627	263	46	502	365	402	326	306
116	2946	2499	1562	632	265	47	507	370	404	328	308
117	2972	2520	1575	638	268	47	513	376	407	331	311
118	2997	2542	1589	643	270	48	518	381	409	333	313
119	3023	2563	1602	648	272	48	523	386	411	335	315
120	3048	2585	1615	654	275	48	529	392	414	338	318
121	3073	2606	1629	659	277	49	534	397	416	340	320
122	3099	2628	1642	665	279	49	540	403	418	342	322
123	3124	2649	1656	670	281	50	545	408	420	344	324
124	3150	2671	1669	676	284	50	551	414	423	347	327

❖ Bu tablo, yalnızca kullanıcı referansı içindir.



Kurulum

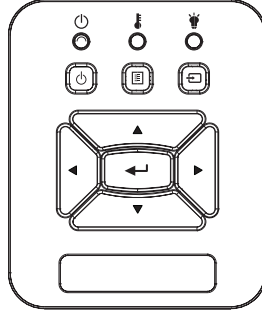
1080P (16:9) Masa montajı kurulum ölçüm çizelgesi					
İnç cinsinden diyagonal görüntü boyutu (S)	Mm cinsinden diyagonal görüntü boyutu (S)	Mm cinsinden görüntü genişliği (W)	Mm cinsinden görüntü yüksekliği (H)	Beyaz tahta yüzeyinden projektör arkasına (T1) mm cinsinden mesafe	Görüntünün en altından masanın en üstüne (O3) mm cinsinden mesafe
90	2286	1992	1121	242	290
91	2311	2015	1133	248	293
92	2337	2037	1146	253	295
93	2362	2059	1158	259	298
94	2388	2081	1171	265	300
95	2413	2103	1183	270	303
96	2438	2125	1196	276	305
97	2464	2147	1208	281	308
98	2489	2170	1220	287	310
99	2515	2192	1233	293	313
100	2540	2214	1245	298	315
101	2565	2236	1258	304	318
102	2591	2258	1270	309	320
103	2616	2280	1283	315	323
104	2642	2302	1295	321	325
105	2667	2325	1308	326	328
106	2692	2347	1320	332	330
107	2718	2369	1333	337	333
108	2743	2391	1345	343	335
109	2769	2413	1357	349	337
110	2794	2435	1370	354	340
111	2819	2457	1382	360	342
112	2845	2480	1395	365	345
113	2870	2502	1407	371	347
114	2896	2524	1420	377	350
115	2921	2546	1432	382	352
116	2946	2568	1445	388	355
117	2972	2590	1457	393	357
118	2997	2612	1470	399	360
119	3023	2634	1482	405	362
120	3048	2657	1494	410	365

WUXGA (16:10) Masa montajı kurulum ölçüm çizelgesi


İnç cinsinden diyagonal görüntü boyutu (S)	Mm cinsinden diyagonal görüntü boyutu (S)	Mm cinsinden görüntü genişliği (W)	Mm cinsinden görüntü yüksekliği (H)	Beyaz tahta yüzeyinden projektör arkasına (T1) mm cinsinden mesafe	Görüntünün en altından masanın en üstüne (O3) mm cinsinden mesafe
92	2337	1982	1239	239	277
93	2362	2003	1252	245	279
94	2388	2025	1265	250	281
95	2413	2046	1279	256	283
96	2438	2068	1292	261	286
97	2464	2089	1306	267	288
98	2489	2111	1319	272	290
99	2515	2132	1333	277	293
100	2540	2154	1346	283	295
101	2565	2175	1360	288	297
102	2591	2197	1373	294	299
103	2616	2219	1387	299	302
104	2642	2240	1400	305	304
105	2667	2262	1414	310	306
106	2692	2283	1427	316	309
107	2718	2305	1440	321	311
108	2743	2326	1454	327	313
109	2769	2348	1467	332	315
110	2794	2369	1481	337	318
111	2819	2391	1494	343	320
112	2845	2412	1508	348	322
113	2870	2434	1521	354	325
114	2896	2455	1535	359	327
115	2921	2477	1548	365	329
116	2946	2499	1562	370	331
117	2972	2520	1575	376	334
118	2997	2542	1589	381	336
119	3023	2563	1602	386	338
120	3048	2585	1615	392	341
121	3073	2606	1629	397	343
122	3099	2628	1642	403	345
123	3124	2649	1656	408	347
124	3150	2671	1669	414	350

Kullanıcı Kontrolleri

Kontrol Paneli ve Uzaktan Kumanda Kontrol Paneli

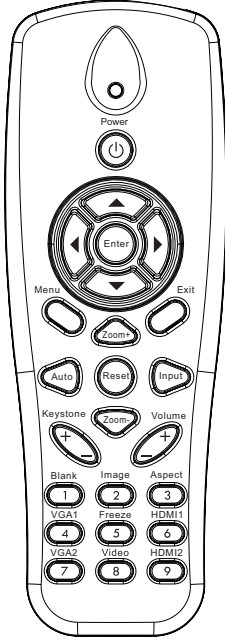


Kontrol Panelinin Kullanımı


Güç	 14-15 sayfalarındaki “Projektörün Gücünü Açma/Kapama” bölümüne başvurun.
Enter	Seçiminizi onaylamak için “Enter” tuşuna basın.
GİRİŞ	“GİRİŞ”e basarak bir giriş sinyali seçin.
MENÜ	“MENÜ” düğmesine basarak ekran üstü kumanda (OSD) menüsünü başlatın. OSD'den çıkmak için “MENÜ”ye tekrar basın.
Dört Yönlü Seçme Tuşları	Öğeleri seçmek ve seçiminize ayarlamalar yapmak için ▲▼◀▶ tuşlarını kullanın.
LAMBA LED’i	Projektör ışık kaynağının LED göstergesine bakın.
SICAKLIK-LED’i	Projektör sıcaklık durumu LED göstergesine bakın.
AÇIK/BEKLEME LED’i	Projektör güç durumu LED göstergesine bakın.

Kullanıcı Kontrolleri

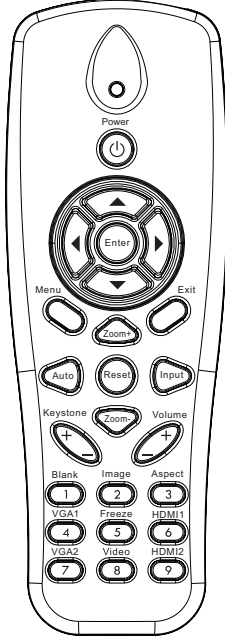
Uzaktan Kumanda



Uzaktan Kumandayı Kullanma

Kızılötesi verici	Sinyalleri projektöre gönderir.
LED	LED Göstergesi.
Güç 	14-15 sayfalarındaki "Projektörün Gücünü Açma/Kapama" bölümüne başvurun.
Çıkış	OSD menüsünü kapatmak için "Çıkış"a basın.
Yakınlaştır	Projektör ekranını yakınlaştırın.
Sıfırla	Ayarlamaları ve ayarları fabrika varsayılan değerlerine geri döndürün. (lamba sayacı hariç)
Uzaklaştır	Projektör ekranını uzaklaştırın.
Enter	Öğe seçiminizi onaylayın.
arası aygıtlar	"arası aygıtlar"e basarak bir giriş sinyali seçin.
Oto	Projektörü otomatik olarak giriş kaynağına senkronize eder.
Dört Yönlü Seçme Tuşları	Öğeleri seçmek ve seçiminize ayarlamalar yapmak için ▲▼◀▶ tuşlarını kullanın.
Anahtar Taşı +/-	Projektörün yana yatmasından kaynaklanan görüntü bozulmasını düzelt.
Ses +/-	Sesi artırmak / azaltmak için ayarlayın.
Görüntü Oranı	İstediğiniz en/boy oranını seçmek için bu işlevi kullanın.

Kullanıcı Kontrolleri



Uzaktan Kumandayı Kullanma

Menu (Menü)	"Menü" düğmesine basarak ekran üstü kumanda (OSD) menüsünü başlatın. OSD'den çıkmak için "Menü"ye tekrar basın.
VGA1	VGA IN 1 konektörünü seçmek için "VGA1" e basın.
Boş Ekran	Ses ve videoyu anlık olarak kapatır/açar.
HDMI1	HDMI IN 1 konektörünü seçmek için "HDMI1" e basın.
HDMI2	HDMI IN 2 konektörünü seçmek için "HDMI2" e basın.
VGA2	VGA IN 2 konektörünü seçmek için "VGA2" e basın.
Video	Kompozit video kaynağını seçmek için "Video" öğesine basın.
Ekran donması	Ekran görüntüsünü duraklatın. Ekran görüntüsünü devam ettirmek için yeniden basın.
Görüntü	Parlak, PC, Sinema, Oyun ve Kullanıcı ekran modları arasından seçim yapın.

Kullanıcı Kontrolleri

IR Kumanda kodları

tuş göstergesi	NEC_KODU			
	Özel Kodu		Veri	
	Bayt1	Bayt 2	Bayt 3	Bayt 4
Güç	FF	FF	E8	17
Yukarı	FF	FF	E7	18
Sol	FF	FF	E6	19
Enter	FF	FF	F8	7
Sağ	FF	FF	F7	8
Aşağı	FF	FF	F6	9
Menu (Menü)	FF	FF	EB	14
Yakınlaştırma +	FF	FF	FB	4
Çıkış	FF	FF	FF	0
Oto	FF	FF	FA	5
Sıfırla	FF	FF	EA	15
arası aygıtlar	FF	FF	E0	1F
Yakınlaştırma -	FF	FF	FE	1
Anahtar Taşı +	FF	FF	F0	0F
Anahtar Taşı -	FF	FF	E2	1D
Ses -	FF	FF	F2	0D
Ses +	FF	FF	BD	42
Boş/1	FF	FF	BE	41
Görsel/2	FF	FF	F3	0C
Yön3	FF	FF	E3	1C
VGA1 /4	FF	FF	BF	40
Dondur/5	FF	FF	EC	13
HDMI1/6	FF	FF	E5	1A
VGA2 /7	FF	FF	E4	1B
HDMI2 /8	FF	FF	EF	10
S-Video /9	FF	FF	E1	1E

Kullanıcı Kontrolleri

Ekran üzeri Gösterim Menüleri

Projektör, görüntü ayarları yapmanız ve ayarları değiştirmenize imkan veren çok dilli Ekran üzeri Gösterim menülerine sahiptir.

Yapı

Not: Lütfen ekran göstergesi (OSD) menülerinin seçilen sinyal türü ve kullandığınız modele göre değiştiğini unutmayın.

Ana Menü Ağacı 1. seviye	2. seviye	3. seviye	4. seviye	
Resim menüsü	Resim modu	Parlak / PC / Film / Harmanlama/ Oyun / Kullanıcı		
	Duvar Rengi	Beyaz/Açık Sarı/Açık Mavi/Pembe/Koyu Yeşil		
	Parlaklık	Ayar için Ölçer		
	Karşıtlık	Ayar için Ölçer		
	Netlik	Ayar için Ölçer		
	Doğunluk	Ayar için Ölçer		
	Ton	Ayar için Ölçer		
	Gamma	Ayar için Ölçer		
	Renk Isısı	Ayar için Ölçer (Sayı gerçek renk sıcaklığını göstermelidir) 6500K/7500K/8300K		
	Renk ayarları	RGB		
Ton			Ayar için Ölçer	
Doğunluk			Ayar için Ölçer	
	Kazanç		Ayar için Ölçer	
Ekran menüsü	En-boy oranı	Oto / 4:3 / 16:9 / 16:10 (Ultra Geniş 16:6)		
	Faz	Ayar için Ölçer		
	Saat	Ayar için Ölçer		
	Y.Konumu	Ayar için Ölçer		
	D.Konumu	Ayar için Ölçer		
	Dijital zoom	Ayar için Ölçer		
	Geometrik Düzeltme	Dikey Anahtar Taşı		Ayar için Ölçer
		Y. Yastık		Ayar için Ölçer
		4 Köşe Açık/Kapalı		Açık/Kapalı
		İzgara Rengi		Beyaz/Yeşil/Kırmızı/Mor
		4 Köşe Ayarı		Ayar için düzen
		4 Köşe Sıfırlama		Evet/Hayır
	Tavan	Ön/Ön Tavan/Arka/Arka Tavan		
Boyut	Ayar için Ölçer			
Image Shift	Yatay Konum			
	Dikey Konum			

Kullanıcı Kontrolleri

Ana Menü Ağacı 1. seviye	2. seviye	3. seviye	4. seviye
Ayar menüsü	Dil	18 dil için alt menü 1: English 2: Deutsch 3: Svenska 4: Français 5: عربي 6: Nederlands 7: Bokmal & Nynorsk 8: Dansk 9: 简体中文 10: Polski 11: 한국어 12: Русский 13: Español 14: 繁體中文 15: Italiano 16: Português 17: Türkçe 18: 日本語	
	Menü Konumu	Sol Üst/Sağ Üst/Orta/Sol Alt/Sağ Alt	
	Altyazıyı Kapat	Kapalı / CC1 / CC2 / CC3 / CC4	
	VGA Out (Bekleme)	Açık/Kapalı	
	VGA 2 (İşlev)	Açık/Kapalı	
	LAN (Bekleme)	Açık/Kapalı	
	Test Deseni	Açık/Kapalı	
	Doğrudan Güç açık	Açık/Kapalı	
	Sinyal Gücü Açık	Açık/Kapalı	
	Sıfırla	Evet/Hayır	
Ses Menüsü	Hoparlör	Açık/Kapalı	
	Hat çıkışı	Açık/Kapalı	
	Mikrofonu	Açık/Kapalı	
	Sessiz	Açık/Kapalı	
	Ses	Ayar için Ölçer	
	Mikrofon Ses Seviyesi	Ayar için Ölçer	

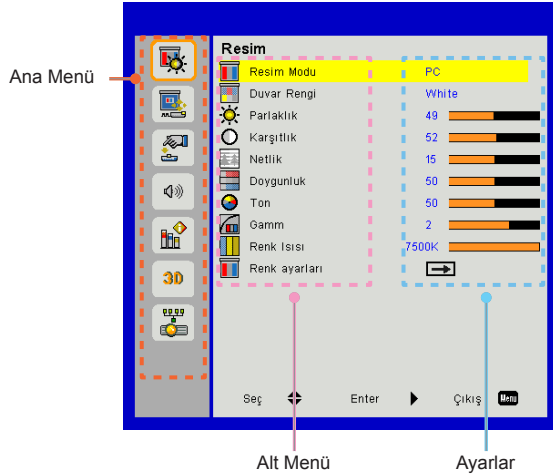
Kullanıcı Kontrolleri

Ana Menü Ağacı 1. seviye	2. seviye	3. seviye	4. seviye	
Seçenek Menüsü	Logo	Varsayılan/Kullanıcı		
	Logo Yakalama	Ekran Yakalamayı yürüt ve mesajı ekranda göster		
	Otomatik Kaynak	Açık/Kapalı		
	arası aygıtlar	VGA-1 / VGA-2 / HDMI-1 / HDMI-2 / Kompozit / Multimedya / LAN Ekranı		
	Otomatik Kapama (dak)	Ayar için Ölçer		
	SSI Ayarları	Kullanılan SSI Saati (Normal)		
		Kullanılan SSI Saati (EKO)		
		SSI Gücü Modu		Normal/EKO
	Yüksek Rakım	Açık/Kapalı		
	Filtre Hatırlatma (Saat)	Filter Reminder		
	Bilgi	Temizleme hatırlatması		Evet/Hayır
Projktör kmlğ	(Sadece ekran)		Açık/Kapalı	
Projktör kmlğ	Ayar için Ölçer			
Dijital Sinyal	Açık/Kapalı			
3D Menüsü	3D	Kapalı / Açık / Oto		
	3D Dönüştür	Açık/Kapalı		
	Biçim	Frame Packing/Side-by-Side(Half)/Top and Bottom/Frame Sequential/Field Sequential		
	1080P@24	96 Hz/144 Hz		
LAN Menüsü	Durum	(Sadece ekran)		
	DHCP	Açık/Kapalı		
	IP Adresi	Düzenlenebilir		
	Alt Ağ Maskesi	Düzenlenebilir		
	Ağ Geçidi	Düzenlenebilir		
	DNS	Düzenlenebilir		
	Kaydet	Evet/Hayır		
	MAC Adresi	(Sadece ekran)		
	Grup Adı	(Sadece ekran)		
	Projektör Adı	(Sadece ekran)		
	Yer	(Sadece ekran)		
Kişi	(Sadece ekran)			

Kullanıcı Kontrolleri

Nasıl kullanılır

1. OSD menüsünü açmak için, Uzaktan Kumanda veya Projektör Tuş takımı üzerindeki “Menü” ögesine basın.
2. OSD görüntülediğinde, ana menüdeki herhangi bir ögeyi seçmek için ▲ ▼ tuşlarını kullanın. Belirli bir sayfada bir seçim yaparken, alt menüye girmek için ► ögesi veya “Enter” tuşuna basın.
3. İstenilen ögeyi seçmek için ▲ ▼ tuşlarını kullanın ve ◀▶ tuşunu kullanarak ayarı gerçekleştirin.
4. Alt menüde ayarlanacak sonraki ögeyi seçin ve yukarıda açıklanmış gibi ayarlayın.
5. Onaylamak için “Enter” ögesine basın ve ekran ana menüye geri dönecektir.
6. Çıkmak için tekrar “Menü” ögesine basın. OSD menüsü kapanacak ve projektör yeni ayarları otomatik olarak kaydedecektir.



Kullanıcı Kontrolleri

Resim

Resim Modu

Çeşitli görüntü tipleri için optimize edilen birçok fabrika önayarı vardır.

Ögeyi seçmek için ◀ veya ▶ düğmesini kullanın.

- Parlak: Parlaklık optimizasyonu için.
- PC: Toplantı sunumu için.
- Film: Video içeriğini oynatmak için.
- Harmanlama: Dikiş için ton.
- Oyun: Oyun içeriği için.
- Kullanıcı: Kullanıcı ayarlarını hafızaya alır.

Duvar Rengi

Duvar rengine göre en iyi duruma getirilmiş ekran görüntüsü elde etmek için bu işlevi kullanın. “Beyaz”, “Açık Sarı”, “Açık Mavi”, “Pembe” ve “Koyu Yeşil” seçeneklerini belirleyebilirsiniz.

Parlaklık

Görüntünün parlaklığını ayarlar.

- ◀ düğmesine basarak görüntüyü koyulaştırma.
- ▶ düğmesine basarak görüntüyü aydınlatın.

Karşıtlık

Kontrast, resmin en açık ve en koyu kısımları arasındaki farkı kontrol eder. Kontrastı ayarlamak, görüntüdeki siyah ve beyaz miktarını değiştirir.

- ◀ düğmesine basarak kontrastı düşürün.
- ▶ düğmesine basarak kontrastı artır

Kullanıcı Kontrolleri

Netlik

Görüntünün netliğini ayarlar.

- ◀ düğmesine basarak netliği düşürün.
- ▶ düğmesine basarak netliği artırın.

Doymunluk

Bir video görüntüsünü siyah beyazdan tam olarak doymuş renkli hale ayarlar.

- ◀ düğmesine basarak görüntüdeki doymunluk miktarını düşürün.
- ▶ düğmesine basarak görüntüdeki doymunluk miktarını artırın.

Ton

Kırmızı ve yeşilin renk dengesini ayarlar.

- ◀ düğmesine basarak görüntüdeki yeşil miktarını artırın.
- ▶ düğmesine basarak görüntüdeki kırmızı miktarını artırın.

Gamm

Bu, giriş için en iyi karşılığı elde etmek için gama değerini ayarlamayı sağlar.

Renk Isısı

Renk sıcaklığını ayarlamaya izin verir. Yüksek sıcaklıkta, ekran daha soğuk görünür; düşük sıcaklıkta, ekran daha sıcak görünür.

Renk ayarları

Bu ayarları ayrı ayrı gelişmiş Kırmızı, Yeşil, Mavi, Camgöbeğı ve Eflatun Renk düzenlemeleri için kullanın.

Kullanıcı Kontrolleri

Ekran

En-boy oranı

- Oto: Görüntüyü orijinal genişlik-yükseklik oranında tutun ve görüntüyü doğal yatay veya dikey piksellerine sığdırmak için maksimum hale getirin.
- 4:3: Görüntü ekrana sığması için ölçeklendirilir ve 4:3 oran kullanılarak görüntülenir.
- 16:9: Görüntü ekranın genişliğine sığması için ölçeklendirilir ve 16:9 oranı kullanılarak görüntüyü görüntülemek için yükseklik ayarlanır.
- 16:10: Görüntü ekranın genişliğine sığması için ölçeklendirilir ve 16:10 oranı kullanılarak görüntüyü görüntülemek için yükseklik ayarlanır.

Faz

Ekranın sinyal zamanlamasını grafik kartı ile senkronize eder. Eğer görüntü dengesiz görünüyorsa ya da titriyorsa, bunu düzeltmek için bu işlevi kullanın.

Saat

Görüntüde dikey titreşim olduğunda en uygun görüntüyü elde etmek için ayarlayın.

Y.Konumu

- ◀ düğmesine basarak görüntüyü sola hareket ettirin.
- ▶ düğmesine basarak görüntüyü sağa hareket ettirin.

D.Konumu

- ◀ düğmesine basarak görüntüyü aşağı hareket ettirin.
- ▶ düğmesine basarak görüntüyü yukarı hareket ettirin.

Kullanıcı Kontrolleri

Dijital zoom

- Bir görüntünün boyutunu küçültmek için ◀ tuşuna basın.
- Projeksiyon ekranı üzerindeki bir görüntüyü büyütme için ▶ tuşuna basın.

Geometrik Düzeltme

- Mükemmel dikdörtgen görseller için anahtar taşını veya 4 köşe ayarını kullanın.
- Dikey Anahtar Taşı: Görüntü bozulmasını dikey olarak ayarlayın. Görüntü ikiz kenar yamuk şeklinde görünürse, bu seçenek görüntüyü dikdörtgen yapmaya yardımcı olabilir.
- Y. Yastık: Görüntü bozulmasını yatay olarak ayarlayın. Görüntü ikiz kenar yamuk şeklinde görünürse, bu seçenek görüntüyü dikdörtgen yapmaya yardımcı olabilir.
- 4 Köşe Açık/Kapalı: 4 köşe düzeltme işlevlerini etkinleştirmek için "Açık" seçimini yapın.
- Izgara Rengi: 4 köşe düzeltme işlevi ızgara rengini ayarlayın.
- 4 Köşe Ayarı: Görüntüyü dikdörtgen yapmak için görüntü 4 köşesini piksel piksel ayarlayın.
- 4 Köşe Sıfırlama: H/V Anahtar Taşı ve 4 köşe parametreleri için fabrika varsayılan ayarlarına dönün.

Tavan

- Ön: Görüntü ekrana düz olarak yansıtılır.
- Ön Tavan: Bu, varsayılan seçimdir. Seçildiğinde, görüntü baş aşağı olarak görünecektir.
- Arka: Seçildiğinde, görüntü ters çevrilmiş olarak görünür.
- Arka Tavan: Seçildiğinde, görüntü baş aşağı ve ters olarak görünecektir.

Kullanıcı Kontrolleri

Boyut

Renk çubuğunu ve sayı değerini ayarlamak için sağ ve sol düğmelere bas

Image Shift

Renk çubuğunu ve sayı değerini ayarlamak için sağ ve sol düğmelere bas

Kullanıcı Kontrolleri

Ayarlar

Dil

Çok dilli OSD menüsünü seçin. Alt menüye geçmek için ◀ veya ▶ düğmesine basın ve ardından tercih edilen dilinizi seçmek için ▲ veya ▼ düğmesini kullanın. Seçimi tamamlamak için uzaktan kumandada ▶ tuşuna basın.

Menü Konumu

Görüntü ekranı üzerindeki menü yerini seçin.

Altyazıyı Kapat

Bu işlevi altyazı menüsünü etkinleştirmek için kullanın. Uygun bir altyazı seçeneği seçin: Kapalı, CC1, CC2, CC3 ve CC4.

VGA Out (Bekleme)

VGA ÇIKIŞI bağlantısını etkinleştirmek için "Açık"ı seçin.

VGA2 (İşlevi)

- arası aygıtlar: VGA bağlantı noktasını VGA girişi işlevi gibi çalıştırmak için "Giriş"i seçin.
- Çıkışı: Projektör açıldığında VGA Out işlevini etkinleştirmek için "Çıkış"ı seçin.

LAN (Bekleme)

LAN bağlantısını etkinleştirmek için "Açık"ı seçin. LAN bağlantısını devreden çıkarmak için "Kapalı" tuşuna basın.

Test Deseni

Bir test deseni görüntülenir.

Kullanıcı Kontrolleri

Direkt Açılma

Doğrudan Güç modunu etkinleştirmek için “Açık” seçimini yapın. AC gücü sağlandığında projektör projektör tuş takımı ya da uzaktan kumanda üzerindeki “Güç” tuşuna basılmadan, otomatik olarak açılacaktır.

Sinyal Gücü Açık

“Açık”ı seçerek Sinyal Güç modunu etkinleştirin. AC gücü sağlandığında projektör projektör tuş takımı ya da uzaktan kumanda üzerindeki “Güç” tuşuna basılmadan, otomatik olarak açılacaktır.

Sıfırla

Tüm menülerdeki parametreleri varsayılan fabrika ayarlarına döndürmek için “Evet” tuşuna basın.

Kullanıcı Kontrolleri

Ses

Hoparlör

- Hoparlörü etkinleştirmek için “Açık” tuşuna basın.
- Hoparlörü devreden çıkarmak için “Kapalı” tuşuna basın.

Hat çıkışı

- Hat çıkışı işlevini etkinleştirmek için “Açık”ı seçin.
- Hat çıkışı işlevini devre dışı bırakmak için “Kapalı”yı seçin.

Mikrofonu

- Mikrofonu etkinleştirmek için “Açık” tuşuna basın.
- Mikrofonu devreden çıkarmak için “Kapalı” tuşuna basın.

Sessiz

- Sessiz'i açmak için “Açık”ı seçin.
- Sessiz'i kapatmak için “Kapalı”yı seçin.

Ses

- ◀ düğmesine basarak sesi azaltın.
- ▶ düğmesine basarak sesi artırın.

Mikrofon Ses Seviyesi

- ◀ düğmesine basarak mikrofonun ses seviyesini azaltın.
- ▶ düğmesine basarak mikrofonun ses seviyesini artırın.

Kullanıcı Kontrolleri

Seçenek

Logo

İstenilen başlangıç ekranını ayarlamak için bu işlevi kullanın. Değişiklik yapılırsa, projektör daha sonra açıldıktan sonra etkili olacaktır.

- Varsayılan: Varsayılan başlangıç ekranıdır.
- Kullanıcı: "Logo Yakalama" işlevinden hatırlatıcı resim kullanın.

Logo Yakalama

Ekranda o anda gösterilen resim görüntüsünü kaydetmek için ► tuşuna basın.

Otomatik Kaynak

- Açık: Güncel giriş sinyali kaybedilirse projektör diğer sinyalleri arayacaktır.
- Kapalı: Projektör yalnızca o anki giriş bağlantısını arar.

arası aygıtlar

Giriş kaynaklarını etkinleştirmek/devre dışı bırakmak için ► düğmesine basın. Projektör seçilmeyen girişleri aramaz.

Otomatik Kapanma (Dak)

Geri sayma zamanlayıcısı aralığını ayarlar. Projektöre gönderilen sinyal olmadığında geri sayma zamanlayıcısı başlatılır. Geri sayma bittiğinde projektör otomatik olarak kapanır (dakika olarak).

Kullanıcı Kontrolleri

SSI Ayarları

- Kullanılan SSI Saati Normal moda ait projeksiyon süresini gösterin.
- Kullanılan SSI Saati EKO moda ait projeksiyon süresini gösterin.
- Güç Moduna girmek için basın.

Yüksek Rakım

- Açık: Yerleşik fanlar yüksek hızda çalışır. Projektörü 2500 fit/762 metre veya daha yüksekte kullanırken bu seçeneği belirleyin.
- Kapalı: Tümlşik fanlar iç sıcaklığa göre değişen bir hızda otomatik olarak çalışır.

Filtre Hatırlatma (Saat)

- Filtre Anımsatıcı (Saat): Filtre anımsatıcı zamanını ayarlayın.
- Temizleme Hatırlatma: Toz filtresini değiştirdikten veya temizledikten sonra toz filtresi saati sayacını sıfırlamak için "Evet"i seçin.

Bilgi

Projektör ile ilgili model adı, SNID, kaynak, çözünürlük, yazılım sürümü ve en boy oranını ekran üzerinde görüntüler.

Projctr kmlğ

Kimlik tanımlama, menü (00-99 aralığı) ve RS232 komutunu kullanarak kullanıcının her bir projektörü kontrol etmesine izin vermek için ayarlanabilir.

Kullanıcı Kontrolleri

Dijital Sinyal

- Bu medya için bir otomatik oynatma işlevidir.
- USB'nizde "signage" adlı bir klasör oluşturun ve USB'yi USB portuna takın.
- Signage adlı klasördeki dosyaların otomatik olarak oynatılma işlevini etkinleştirmek için "Açık" öğesini seçin ve tekrar başlatın.
- Fonksiyonu devreden çıkarmak için "Kapalı" tuşuna basın.

Kullanıcı Kontrolleri

3D

3D

- Auto: Bir HDMI 1.4a 3D zamanlama tanılama sinyali tespit edildiğinde, 3D görüntü otomatik olarak seçilir.
- 3D fonksiyonunu etkinleştirmek için “Açık” tuşuna basın.
- 3D işlevini devre dışı bırakmak için “Kapalı”yı seçin.

3D Dönüştür

DLP 3D gözlüğü taktığınızda göze çarpan veya üst üste gelmiş bir görüntü görürseniz, sol/sağ görüntü sıralamasında doğru görüntüyü almak için en iyi eşleşmeyi elde etmek için “Dönüştür” işlevini yürütmeniz gerekir.

Biçim

Bu özelliği 3D biçimini seçmek için kullanın. Seçenekler şunlardır: “Frame Packing”, “Side-by-Side(Half)”, “Top and Bottom”, “Frame Sequential” ve “Field Sequential”.

1080p@24

Bu özelliği 3D gözlüğü 1080p@24 çerçeve yoğunlaştırmada kullanarak 96 veya 144 Hz yineleme hızını seçmek için kullanın.

Kullanıcı Kontrolleri

LAN

Durum

Ağ bağlantısı durumunu gösterir.

DHCP

DHCP ayarlarını yapılandırın.

- Açık: Projektörün ağınızdan otomatik olarak bir IP adresi alması için “Açık”ı seçin.
- Kapalı: IP, Alt Ağ Maskesi, Ağ Geçidi ve DNS yapılandırmasını manuel olarak atamak için “Kapalı”yı seçin.

IP Adresi

IP adresi görüntüleyin.

Alt Ağ Maskesi

Alt ağ maskesi numarasını seçin.

Ağ Geçidi

Projektörün bağlı olduğu ağın varsayılan ağ geçidini görüntüleyin.

DNS

DNS numarasını görüntüleyin.

Kaydet

Ağ yapılandırması ayarlarında yapılan değişiklikleri kaydetmek için “Evet” ögesini seçin.

MAC Adresi

MAC adresini görüntüleyin.

Kullanıcı Kontrolleri

Grup Adı

Grup adını görüntüleyin.

Projektör Adı

Projektör adını görüntüleyin

Yer

Projektör konumunu görüntüleyin.

Kişi

Kişi bilgilerini görüntüleyin.

Kullanıcı Kontrolleri

Projektörü kontrol etmek için web tarayıcısını kullanma

1. Bir DHCP sunucusunun otomatik olarak IP ataması veya gerekli ağ bilgilerini el ile girmeye izin vermek için DHCP'yi açın.

Status	Connect
DHCP	Off
IP Address	172.16.1.42
Subnet Mask	255.255.255.0
Gateway	172.16.1.254
DNS	172.16.1.1

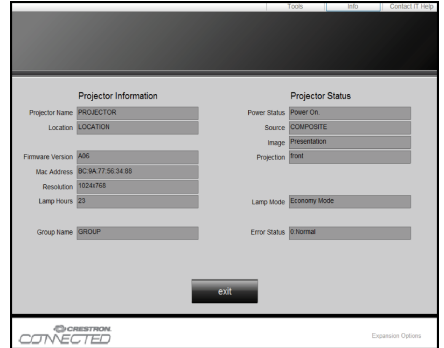
2. Ardından uygulama'yı seçin ve yapılandırma işlemini tamamlamak için **OK** düğmesine basın.
3. Web tarayıcınızı açın ve OSD LAN ekranından IP Adresi'ni yazın, ardından web sayfası aşağıdaki gibi görünecektir:



- ❖ Projektör IP adresini kullandıysanız, servis sunucunuza bağlanamazsınız.

4. Ağ web sayfasına göre [araçlar] sekmesindeki giriş dizisi için, Giriş Uzunluğunu sınırlama aşağıdaki listededir ("boşluk" ve diğer noktalama tuşları dahildir):

Kategori	Öge	Giriş-Uzunluk (karakter)
Creston Kontrol	IP Adresi	15
	IP	2
	Bağlantı Noktası	5
Projektör	Projektör Adı	10
	Yer	9
	Atanma	9
Ağ Yapılandırması	DHCP (Etkin)	(Yok)
	IP Adresi	15
	Alt Ağ Maskesi	15
	Varsayılan Ağ Geçidi	15
Kullanıcı Parolası	DNS	15
	Etkin	(Yok)
	Yeni Parola	15
Yönetici Parolası	Onayla	15
	Etkin	(Yok)
	Yeni Parola	15
Yönetici Parolası	Onayla	15



Kullanıcı Kontrolleri

Bilgisayarınızdan projektöre doğrudan bağlantı yaparken

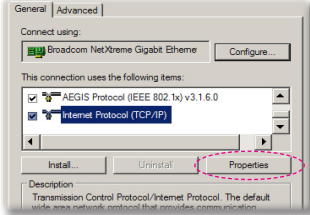
Adım 1: Projektörünüzün LAN işlevimden bir IP Adresi (192.168.0.100) bulun.



Adım 2: Uygula'yı seçin ve işlevi onaylamak için "Enter" düğmesine veya çıkmak için "menü" tuşuna basın.

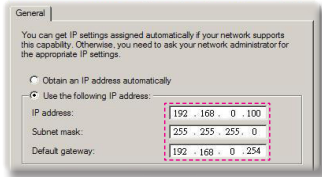
Adım 3: Ağ Bağlantılarını açmak için, **Başlat**, **Denetim Masası**, **Ağ ve İnternet Bağlantıları**, ardından **Ağ Bağlantıları**'na tıklayın. Yapılandırmak istediğiniz bağlantıyı tıklayın ve ardından **Ağ Görevleri** , **Bu bağlantının ayarlarını değiştir**'e tıklayın.

Adım 4: **Genel** sekmesinde, **Bu bağlantı aşağıdaki öğeleri kullanır** altında, **İnternet Protokolü (TCP/IP)** ve ardından "Özellikler'e tıklayın".

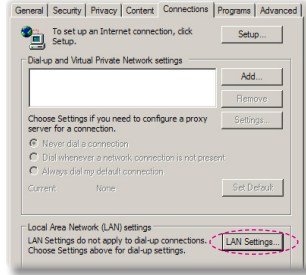


Adım 5: **Aşağıdaki IP adresini kullan**'ı seçin ve aşağıdaki değeri girin:

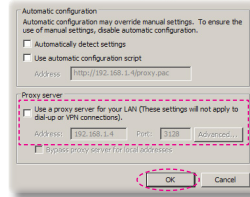
- 1) **IP adresi:** 192.168.0.100
- 2) **Alt Ağ Maskesi:** 255.255.255.0
- 3) **Varsayılan ağ geçidi:** 192.168.0.254



Adım 6: İnternet Seçenekleri'ni açmak için, İE web tarayıcısında İnternet Seçenekleri'ne, **Bağlantılar** sekmesi'ne ve ardından "LAN Ayarları'na tıklayın...".



Adım 7: **Yerel Ağ (LAN) Ayarı** iletişim kutusu görünür. **Proxy Sunucusu alanı**, 'nda **LAN**'ınız için bir **proxy sunucusu kullan** onay kutusunu iptal edin, ardından iki defa "Tamam" düğmesine tıklayın.



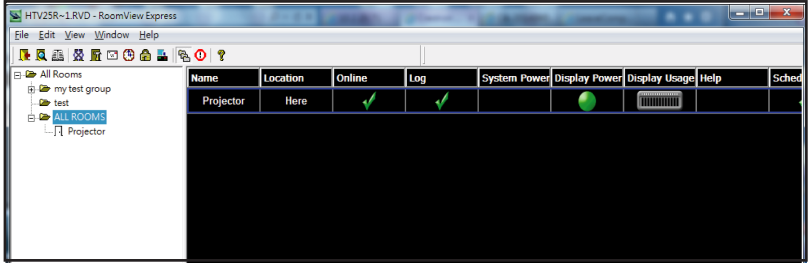
Adım 8: İE'nizi açın ve 192.168.0.100 IP adresini URL'ye girin, sonra "Enter" tuşuna basın.

Kullanıcı Kontrolleri

Crestron RoomView Kontrol Aracı

Crestron RoomView™, tek Ethernet ağında 250+ kontrol sistemi için merkezi izleme istasyonu sağlar (daha fazlası mümkündür, sayı IP ID ve IP adresi kombinasyonuna bağlıdır). Crestron RoomView, projektörün çevrimiçi durumu, sistem gücü, lamba ömrü, ağ ayarı ve donanım arızaları ve ayrıca Yönetici tarafından tanımlanan özel öznitelikler dahil olmak üzere her projektörü izler. Yönetici oda bilgileri, irtibat bilgileri ve tüm kullanıcılar için yazılım tarafından otomatik olarak günlüğe kaydedilen olayları ekleyebilir, silebilir veya düzenleyebilir. (Kullanım UI aşağıdaki görüntüde olduğu gibidir)

1. Ana Ekran



2. Odayı Düzenle



❖ Crestron RoomView işlevi ürün modeli ve spesifikasyonlarına göre ayarlanır.

Kullanıcı Kontrolleri

3. Özniteliği Düzenle

Dialog box titled "Edit Attribute: Display Power" with tabs: General | Alert | Groups | Contacts.

Attribute Properties:

- Signal Name: Display Power
- Device: None
- Signal Type: Digital
- Join Number: 5
- Default Max. Value: 1

Graphic: Off (Red) On (Green)

Options:

- Apply attribute to all rooms
- Apply attribute to all contacts
- Record attribute changes to log
- Display on main view
- Show on context menu *Advanced...*

Buttons: OK, Cancel, Apply

4. Olayı Düzenle

Dialog box titled "Edit Event: Display Off Warning" with tabs: General | Rooms.

Event Properties:

- Name: Display Off Warning
- Type: Digital
- Join: 5
- Enable this event
- Repeat event

Schedule:

- Start Date: 2010/ 9/ 2
- End Date: 2010/ 9/ 2
- Time: 0:00:00
- Weekdays
- Weekends
- Monday
- Saturday
- Tuesday
- Sunday
- Wednesday
- Thursday
- Friday

Buttons: OK, Cancel, Apply

Daha fazla bilgi için, lütfen aşağıdaki adresi ziyaret edin:
<http://www.crestron.com> & www.crestron.com/getroomview.

İsteğe Bağlı Toz Filtresinin Takılması ve Temizlenmesi

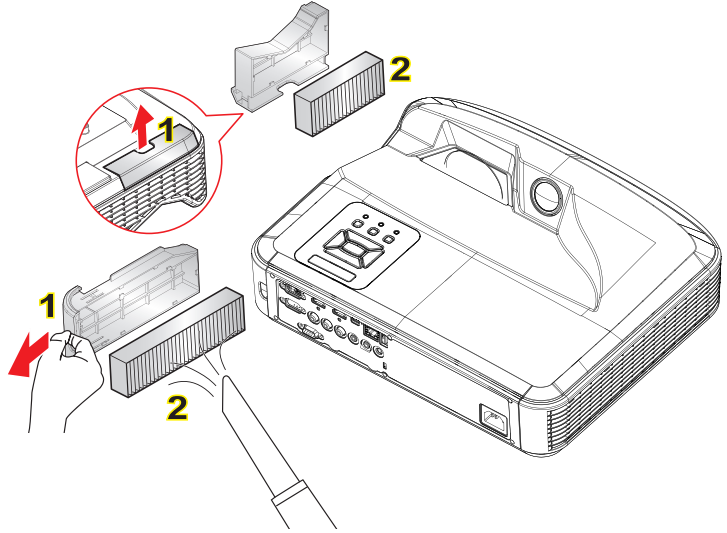
Toz filtresini 500 saatte bir veya projektörü tozlu ortamda kullanıyorsanız daha sık temizlemenizi öneririz.

Ekranda uyarı mesajı görüldüğünde hava filtresini temizlemek için aşağıdakileri yapın:

The usage time of the dust filter is reached.
Please clean the dust filters for better performance.



- ❖ Tozlu ortamlarda isteğe bağlı toz filtresi kullanılmalıdır.
- ❖ Toz filtresi takılıysa doğru bakım aşırı ısınmayı ve projektör arızasını önler.
- ❖ Toz filtresi isteğe bağlıdır.
- ❖ Tıp spesifikasyonlarına göre özel arabirimler seçilir.



○ Hava Filtresi Temizleme Prosedürü: ○

1. “U” düğmesine basarak projektöre giden gücü kapatın.
 2. Güç kablosunu sökün.
 3. Toz filtresini resimde gösterildiği gibi dışarı çekin. **1**
 4. Toz filtresini dikkatlice çıkarın. Ardından filtreyi temizleyin veya değiştirin. **2**
- Filtreyi takmak için, önceki adımları tersten yapın.
5. Projektörü açın ve toz filtresi değiştirildikten sonra filtre kullanım sayacını sıfırlayın.

Uyumluluk Modları

► VGA Analog

a. PC sinyali			
Modlar	Çözünürlük	Düşey Frekans [Hz]	Yatay Frekans [Hz]
VGA	640 x 480	60	31,5
	640 x 480	67	35,0
	640 x 480	72	37,9
	640 x 480	75	37,5
	640 x 480	85	43,3
	640 x 480	120	61,9
IBM	720 x 400	70	31,5
SVGA	800 x 600	56	35,1
	800 x 600	60	37,9
	800 x 600	72	48,1
	800 x 600	75	46,9
	800 x 600	85	53,7
	800 x 600	120	77,4
Apple, MAC II	832 x 624	75	49,1
XGA	1024 x 768	60	48,4
	1024 x 768	70	56,5
	1024 x 768	75	60,0
	1024 x 768	85	68,7
	1024 x 768	120	99,0
Apple, MAC II	1152 x 870	75	68,7
SXGA	1280 x 1024	60	64,0
	1280 x 1024	72	77,0
	1280 x 1024	75	80,0
QuadVGA	1280 x 960	60	60,0
	1280 x 960	75	75,2
SXGA+	1400 x 1050	60	65,3
UXGA	1600 x 1200	60	75,0

b. Genişlik artırma ayarı			
Modlar	Çözünürlük	Düşey Frekans [Hz]	Yatay Frekans [Hz]
WUXGA	1920 x 1200	60	74
WXGA	1280 x 720	60	44,8
	1280 x 800	60	49,6
	1366 x 768	60	47,7
	1440 x 900	60	59,9
WSXGA+	1680 x 1050	60	65,3
c. Komponent sinyal			
Modlar	Çözünürlük	Düşey Frekans [Hz]	Yatay Frekans [Hz]
480i	720 x 480 (1440 x 480)	59,94 (29,97)	15,7
576i	720 x 576 (1440 x 576)	50 (25)	15,6
480p	720 x 480	59,94	31,5
576p	720 x 576	50	31,3
720p	1280 x 720	60	45,0
	1280 x 720	50	37,5
1080i	1920 x 1080	60 (30)	33,8
	1920 x 1080	50 (25)	28,1
1080p	1920 x 1080	23,98/24	27,0
	1920 x 1080	60	67,5
	1920 x 1080	50	56,3

► HDMI Dijital

a. PC sinyali			
Modlar	Çözünürlük	Düşey Frekans [Hz]	Yatay Frekans [Hz]
VGA	640 x 480	60	31,5
	640 x 480	67	35,0
	640 x 480	72	37,9
	640 x 480	75	37,5
	640 x 480	85	43,3
	640 x 480	120	61,9
IBM	720 x 400	70	31,5
SVGA	800 x 600	56	35,1
	800 x 600	60	37,9
	800 x 600	72	48,1
	800 x 600	75	46,9
	800 x 600	85	53,7
	800 x 600	120	77,4
Apple, MAC II	832 x 624	75	49,1
XGA	1024 x 768	60	48,4
	1024 x 768	70	56,5
	1024 x 768	75	60,0
	1024 x 768	85	68,7
	1024 x 768	120	99,0
Apple, MAC II	1152 x 870	75	68,7
SXGA	1280 x 1024	60	64,0
	1280 x 1024	72	77,0
	1280 x 1024	75	80,0
QuadVGA	1280 x 960	60	60,0
	1280 x 960	75	75,2
SXGA+	1400 x 1050	60	65,3
UXGA	1600 x 1200	60	75,0

b. Genişlik artırma ayarı			
Modlar	Çözünürlük	Düşey Frekans [Hz]	Yatay Frekans [Hz]
WUXGA	1920 x 1200	60	74
WXGA	1280 x 720	60	44,8
	1280 x 800	60	49,6
	1366 x 768	60	47,7
	1440 x 900	60	59,9
WSXGA+	1680 x 1050	60	65,3
c. Video sinyali			
Modlar	Çözünürlük	Düşey Frekans [Hz]	Yatay Frekans [Hz]
480p	640 x 480	59,94/60	31,5
480i	720 x 480 (1440 x 480)	59,94 (29,97)	15,7
576i	720 x 576 (1440 x 576)	50 (25)	15,6
480p	720 x 480	59,94	31,5
576p	720 x 576	50	31,3
720p	1280 x 720	60	45,0
	1280 x 720	50	37,5
1080i	1920 x 1080	60 (30)	33,8
	1920 x 1080	50 (25)	28,1
1080p	1920 x 1080	23,98/24	27,0
	1920 x 1080	60	67,5
	1920 x 1080	50	56,3
d. HDMI 1.4a zorunlu 3D zamanlaması- Video Sinyali			
Modlar	Çözünürlük	Düşey Frekans [Hz]	Yatay Frekans [Hz]
Frame Packing	720p	50	31,5
	720p	59,94/60	15,7
	1080p	23,98/24	15,6
Side-by-Side (Half)	1080i	50	31,5
	1080i	59,94/60	31,3
Top and Bottom	720p	50	45,0
	720p	59,94/60	37,5
	1080p	23,98/24	33,8

Yönetmelik & Güvenlik Uyarıları

Bu ek, Projektörünüzün genel uyarılarını listelemektedir.

FCC uyarısı

Bu cihaz test edilmiş ve FCC Kurallarınının 15.Bölümü uyarınca, B Sınıfı dijital cihazlarla ilgili kısıtlamalara uygun olduğu tespit edilmiştir. Bu kısıtlamalar, evsel tesisatta zararlı parazitlere karşı uygun koruma sağlamak üzere tasarlanmıştır. Bu cihaz radyo frekansı enerjisi oluşturur, kullanır ve yayabilir ve üreticisinin talimatlarına uygun biçimde kurulmaz ve kullanılmazsa, radyo iletişimine zararlı parazitlere neden olabilir.

Ancak, belirli tesisatlarda parazit oluşmayacağına dair bir garanti verilmez. Bu aygıt radyo ve televizyon alıcılarında, cihazın kapatılması ve açılması ile anlaşılacak zararlı parazitlerin oluşmasına neden olursa, kullanıcı aşağıdaki önlemleri uygulayarak parazitleri gidermeyi deneyebilir:

- Alış antenini yeniden yönlendirin veya yeniden konumlandırın.
- Cihaz ile alıcı arasındaki mesafeyi artırmak.
- Cihazı, alıcının bağlı olduğu devreden farklı bir devredeki çıkış noktasına bağlamak.
- Yardım için bayi veya deneyimli bir radyo / televizyon teknisyenine danışmak.

Uyarı: Blendajlı kablolar

Diğer hesaplama cihazlarına giden tüm bağlantılar, FCC yönetmelikleriyle uyumluluk sağlamak üzere blendajlı kabloları kullanılarak yapılmalıdır.

Dikkat

Üretici tarafından açıkça onaylanmayan değişiklikler veya modifikasyonlar, kullanıcının Federal İletişim Komisyonu tarafından verilen projektörü kullanma yetkisini geçersiz kılabilir.

Çalıştırma koşulları

Bu cihaz FCC Yönetmeliğinin 15. bölümüne uygundur. Kullanımı aşağıda belirtilen iki koşula bağlıdır:

1. Bu cihaz zararlı parazitlere neden olmaz ve
2. Bu cihaz, istenmeyen işleme neden olabilecek parazitler dahil, alınan tüm parazitleri kabul etmelidir.

Uyarı: Kanadalı kullanıcılar

Bu B Sınıfı dijital cihaz Canadian ICES-003 ile uyumludur.

Remarque à l'intention des utilisateurs canadiens

Cet appareil numérique de la classe B est conforme a la norme NMB-003 du Canada.

AB ülkeleri için Uyumluluk Beyanarı

- EMC Direktifi 2004/108/EC (tadiller dahil)
- Düşük Voltaj Direktifi 2006/95/EC
- R & TTE Direktifi 1999/5/EC (ürün RF işlevine sahipse)

İmha talimatları



Atarken bu elektronik cihazı çöpe atmayın. Kirliliği en aza indirmek ve global çevrenin korunmasını sağlamak için, lütfen bunu geri dönüştürün.

Tavana Montaj Ünitesi

1. Projektörünüze hasarı önlemek için, lütfen Optoma tavana montajı kullanın.
2. Üçüncü şahıs tavana montaj kiti kullanmak isterseniz, lütfen projektörü monte etmek için kullanılan vidaların aşağıdaki spesifikasyonları karşıladığından emin olun:
 - ▶ Vida tipi: M4*3
 - ▶ Minimum vida uzunluğu: 10mm

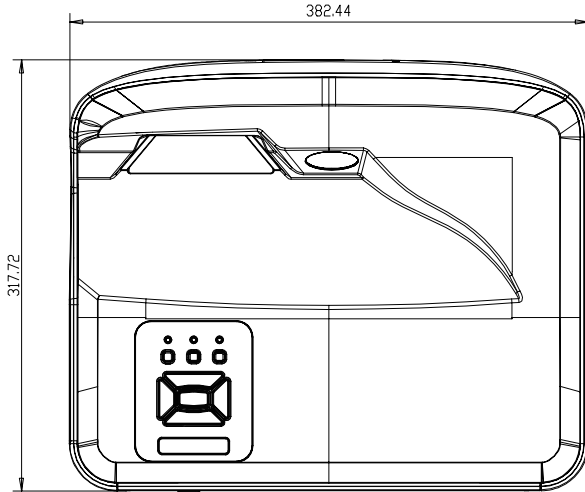
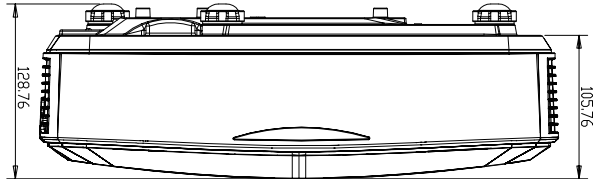


❖ Lütfen, hatalı kurulumdan kaynaklanan hasarın garantiyi geçersiz kılacağına dikkat edin.



⚠ Uyarı:

1. Başka bir şirketten tavana montaj kiti satın alırsanız, lütfen doğru vida boyutu kullandığınızdan emin olun. Vida boyutu montaj plakasının kalınlığına bağlı olarak değişiklik gösterir.
2. Tavan ile projektörün altı arasında en az 10 cm boşluk bıraktığınızdan emin olun.
3. Projektörü bir ısı kaynağının yanına kurmaktan kaçının.



Optoma Global Ofisleri

Servis veya destek için lütfen yerel ofisiniz ile irtibat kurun.

ABD

47697 Westinghouse Drive
Fremont, CA 94539, USA
www.optomausa.com

+888-289-6786
+510-897-8601
services@optoma.com

Kanada

47697 Westinghouse Drive
Fremont, CA 94539, USA
www.optomausa.com

+888-289-6786
+510-897-8601
services@optoma.com

Latin Amerika

47697 Westinghouse Drive
Fremont, CA 94539, USA
www.optomausa.com

+888-289-6786
+510-897-8601
services@optoma.com

Avrupa

Unit 1, Network 41, Bourne End Mills
Hemel Hempstead, Herts
HP1 2UJ, United Kingdom
www.optoma.eu
Servis Tel: +44 (0)1923 691865

+44 (0) 1923 691 800
+44 (0) 1923 691 888
service@tsc-europe.com

Benelux BV

Randstad 22-123
1316 BW Almere
The Netherlands
www.optoma.nl

+31 (0) 36 820 0252
+31 (0) 36 548 9052

Fransa

Bâtiment E
81-83 avenue Edouard Vaillant
92100 Boulogne Billancourt,
Fransa

+33 1 41 46 12 20
+33 1 41 46 94 35
savoptoma@optoma.fr

İspanya

C/ José Hierro,36 Of. 1C
28522 Rivas VaciaMadrid,
İspanya

+34 91 499 06 06
+34 91 670 08 32

Almanya

Wiesenstrasse 21 W
D40549 Düsseldorf,
Germany

+49 (0) 211 506 6670
+49 (0) 211 506 66799
info@optoma.de

İskandinavya

Lerpeveien 25
3040 Drammen
Norway

+47 32 98 89 90
+47 32 98 89 99
info@optoma.no

PO.BOX 9515
3038 Drammen
Norway

Kore

WOOMI TECH.CO.,LTD.
4F,Minu Bldg.33-14, Kangnam-Ku,
seoul,135-815, KOREA

+82+2+34430004
+82+2+34430005

Japonya

東京都足立区綾瀬3-25-18

株式会社オーエス

コンタクトセンター:0120-380-495

info@os-worldwide.com
www.os-worldwide.com

Tayvan

12F., No.213,Sec. 3, Beixin Rd.,
Xindian Dist., New Taipei City 231,
Taiwan, R.O.C.
www.optoma.com.tw

+886-2-8911-8600
+886-2-8911-6550
services@optoma.com.tw
asia.optoma.com

Hong Kong

Unit A, 27/F Dragon Centre,
79 Wing Hong Street,
Cheung Sha Wan,
Kowloon, Hong Kong

+852-2396-8968
+852-2370-1222
www.optoma.com.hk

Çin

5F, No. 1205, Kaixuan Rd.,
Changning District
Shanghai, 200052, China

+86-21-62947376
+86-21-62947375
www.optoma.com.cn

