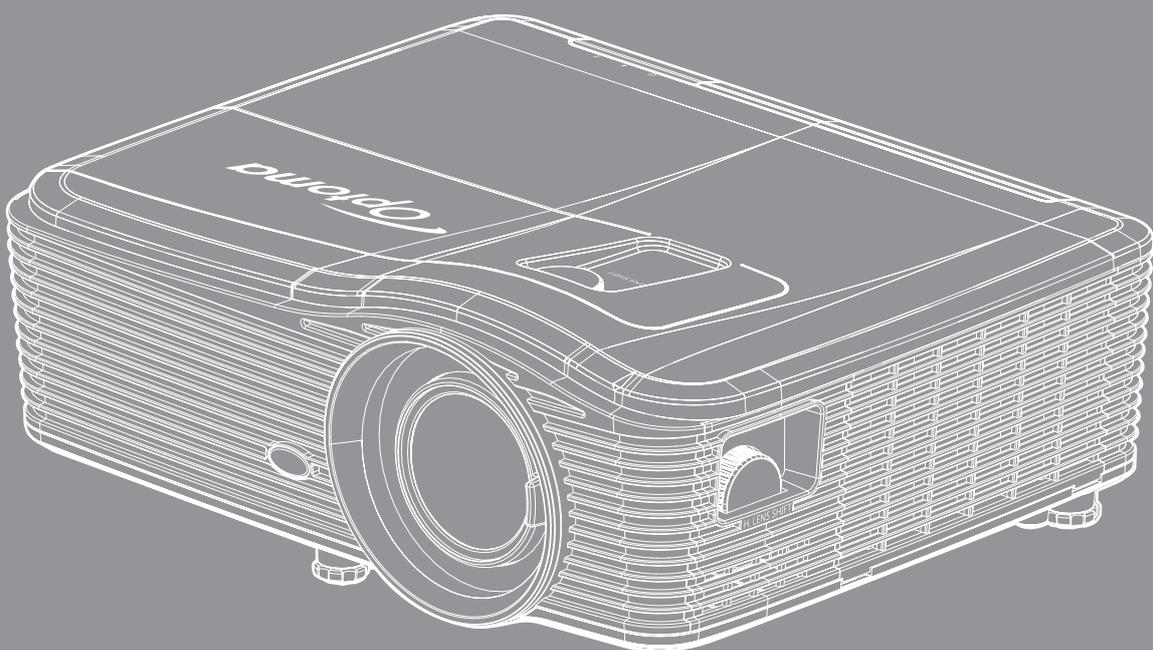


DLP®-projektor



SISÄLTÖ

TURVALLISUUS	4
<i>Tärkeä turvaohje.....</i>	<i>4</i>
<i>3D-turvallisuustiedot.....</i>	<i>5</i>
<i>Tekijänoikeudet.....</i>	<i>6</i>
<i>Vastuuvapauslauseke</i>	<i>6</i>
<i>Tavaramerkkien tunnustaminen</i>	<i>6</i>
<i>FCC</i>	<i>7</i>
<i>Vaatimustenmukaisuusvakuutus EU-maissa</i>	<i>7</i>
<i>WEEE.....</i>	<i>7</i>
JOHDANTO	8
<i>Pakkauksen sisältö.....</i>	<i>8</i>
<i>Vakiolisävarusteet</i>	<i>8</i>
<i>Valinnaiset lisävarusteet.....</i>	<i>8</i>
<i>Tuotekuvaus</i>	<i>9</i>
<i>Liitännät.....</i>	<i>10</i>
<i>Näppäimistö.....</i>	<i>11</i>
<i>Kaukosäädin.....</i>	<i>12</i>
ASETUKSET JA ASENNUS.....	13
<i>Projektorin asennus.....</i>	<i>13</i>
<i>Lähteiden yhdistäminen projektoriin.....</i>	<i>15</i>
<i>Heijastetun kuvan säätäminen</i>	<i>16</i>
<i>Etäasetus.....</i>	<i>17</i>
PROJEKTORIN KÄYTTÖ.....	19
<i>Projektorin virran kytkeminen päälle/pois päältä</i>	<i>19</i>
<i>Tulolähteen valitseminen</i>	<i>21</i>
<i>Valikossa navigointi ja ominaisuudet.....</i>	<i>22</i>
<i>Kuvaruutuvalikkopuu</i>	<i>23</i>
<i>Kuvavalikko</i>	<i>30</i>
<i>Kuvan lisäasetukset -valikko</i>	<i>31</i>
<i>Kuvasignaalin lisäasetukset (RGB) -valikko</i>	<i>33</i>
<i>Kuvasignaalin lisäasetukset (video) -valikko</i>	<i>34</i>
<i>Näyttövalikko</i>	<i>34</i>
<i>Näyttö 3D-valikko</i>	<i>42</i>
<i>Asetusvalikko.....</i>	<i>43</i>
<i>Aseta suojaus -valikko.....</i>	<i>44</i>
<i>Aseta audioasetukset -valikko.....</i>	<i>45</i>
<i>Aseta lisäasetukset -valikko</i>	<i>46</i>

<i>Aseta verkon LAN-asetukset -valikko</i>	47
<i>Aseta verkon ohjausasetukset -valikko</i>	49
<i>Aseta verkon ohjausasetukset -valikko</i>	50
<i>Valinnat-valikko</i>	55
<i>Valinnat-valikko (jatkuu)</i>	56
<i>Valinnat Etäasetukset-valikko</i>	57
<i>Valinnat Lisäasetukset-valikko</i>	58
<i>Valinnat Lamppuasetukset-valikko</i>	60
<i>Valinnat-valikko</i>	60
<i>Valinnat Valinnaiset suodatinaiset -valikko</i>	61
<i>3D-asetus</i>	62

KUNNOSSAPITO..... 63

<i>Lampun vaihtaminen</i>	63
<i>Lampun vaihtaminen (jatkuu)</i>	64
<i>Pölysuodattimen puhdistus</i>	65

LISÄTIETOJA 67

<i>Yhteensopivat kuvatarkkuudet</i>	67
<i>Kuvakoko ja projisointietäisyys</i>	69
<i>Linssinsiirron keskikohdan määrittäminen</i>	74
<i>Projektorin mitat ja kattokiinnitysasennus</i>	77
<i>RS-232-protokollatoimintoluettelo</i>	78
<i>IR-kaukosäädinkoodit</i>	86
<i>Tiedot-painikkeen käyttö</i>	88
<i>Vianmääritys</i>	89
<i>Varoitusvalo</i>	90
<i>Tekniset tiedot</i>	93
<i>Optoman maailmanlaajuiset toimistot</i>	94

TURVALLISUUS

	Tasasivuisessa kolmiossa olevan vilkkuvan, nuolipäisen salaman tarkoitus on varoittaa käyttäjää tuotteen kotelon sisässä olevasta eristämättömästä "vaarallisesta jännitteestä", joka on riittävän suuri muodostamaan sähköiskun vaaran.
	Tasasivuisen kolmion sisällä olevan huutomerkin tarkoitus on ilmoittaa käyttäjälle sovelluksen mukana tulevassa kirjallisessa materiaalissa olevista tärkeistä käyttö- ja ylläpito (huolto) -ohjeista.

Noudata kaikkia tässä käyttöoppaassa suositeltuja varoituksia, varotoimia ja huoltotoimenpiteitä.

Tärkeä turvaohje

- Älä tuki tuuletusaukkoja. Jotta voisit varmistaa projektorin luotettavan käytön ja suojata sitä ylikuumenemiselta, on suositeltavaa sijoittaa se niin, että sen tuuletus ei esty. Älä esimerkiksi aseta projektoria täydelle kahvipöydälle, sohvalle, sänkyyn jne. Älä aseta projektoria syvennykseen, kuten kirjahyllyyn tai hyllyyn, joka rajoittaa ilman virtausta.
- Tulipalon tai sähköiskun vaaran vähentämiseksi älä altista projektoria sateelle tai kosteudelle. Älä asenna laitetta lähelle lämmönlähteitä (esim. lämpöpattereita, lämmittimiä ja liesiä) tai muita lämpöä tuottavia laitteita (esim. vahvistimia).
- Älä anna esineiden tai nesteiden joutua projektorin sisään. Ne saattavat koskettaa vaarallisia jännitepisteitä tai oikosulkea osia, mistä saattaa seurata tulipalo tai sähköisku.
- Älä käytä seuraavantilaisissa olosuhteissa:
 - Äärimmäisen kuumassa, viileä tai kosteassa ympäristössä.
 - (i) Varmista, että ympäristön lämpötila on 5°C-40°C
 - (ii) Suhteellinen kosteus on 10%-85 %
 - Pölyisessä tai likaisessa ympäristössä.
 - Älä käytä laitetta voimakkaita magneettikenttiä muodostavien laitteiden läheisyydessä.
 - Suorassa auringonvalossa.
- Älä käytä projektoria paikoissa, joiden ilmassa saattaa olla syttyviä tai räjähtäviä kaasuja. Projektorin sisällä oleva lamppu kuumenee käytössä hyvin kuumaksi ja kaasut voivat syttyä ja aiheuttaa tulipalon.
- Linssinsuojus ei saa olla päällä projektorin ollessa toiminnassa.
- Älä käytä laitetta, jos se on fyysisesti vahingoittunut tai vaurioitunut. Fyysisiin vahinkoihin tai vaurioihin kuuluu (rajoittamatta):
 - Laite on pudotettu.
 - Virtajohto tai -pistoke on vahingoittunut.
 - Nestettä on läikkynyt projektoriin.
 - Projektori on ollut alltiina sateelle tai kosteudelle.
 - Jotain on pudonnut projektorin sisään tai sen sisällä on jotain irtonaista.
- Älä sijoita projektoria epävakaa alustalle. Projektori voi kaatua ja aiheuttaa vamman tai projektori voi vahingoittua.
- Älä estä valoa tulemasta läpi projektorin linssistä käytön aikana. Valo kuumentaa kohteen ja se voi aiheuttaa sulamista, palovammoja tai tulipalon.
- Älä avaa tai pura tuotetta, sillä se voi aiheuttaa sähköiskun.
- Älä yritä huoltaa laitetta itse. Kansien avaaminen saattaa altistaa sinut vaarallisille jännitteille tai muille vaaroille. Soita Optomalle ennen kuin lähetät laitteen korjattavaksi.
- Katso projektorin kotelosta turvallisuuteen liittyvät merkinnät.
- Vain pätevän huoltohenkilön tulee korjata laite.

- Käytä vain valmistajan määrittämiä liitäntöjä/lisälaitteita.
- Älä katso suoraan projektorin linssiin käytön aikana. Kirkas valo saattaa vahingoittaa silmiäsi.
- Kun vaihdat lamppua, anna laitteen ensin jäähtyä. Noudata sivuilla 63-64 annettuja ohjeita.
- Laitte ilmoittaa, kun lamppu on syytä vaihtaa. Vaihda lamppu, kun saat varoitusviestejä.
- Kun olet vaihtanut lamppumoduulin, palauta "Lampun nollaus"-toiminto näyttövalikon kohdassa "VALINNAT > Lampun asetukset" (katso sivu 60).
- Laittaessasi projektorin pois päältä, varmista että sen jäähdytyskierto on suoritettu ennen virran katkaisemista. Anna projektorin jäähtyä 90 sekuntia.
- Kun lampun käyttöikä on lähestymässä loppuaan, näyttöön tulee viesti "Lamppuikä ylitetty." Ota yhteys paikalliseen jälleenmyyjään tai huoltokeskukseen lampun vaihtamiseksi niin pian kuin mahdollista.
- Sammuta laite ja irrota virtapistoke pistorasiasta, ennen kuin puhdistat tuotteen.
- Käytä kotelon puhdistamiseen pehmeää, kuivaa liinaa, joka on kostutettu miedolla pesuaineella. Älä käytä laitteen puhdistamiseen hankaavia puhdistusaineita, vahoja tai liuottimia.
- Irrota virtajohto virtalähteestä, jos laitetta ei käytetä pitkään aikaan.

Huomautus: *Kun lampun käyttöikä on lopussa, projektori ei toimi, ennen kuin lamppu on vaihdettu. Vaihtaessasi lampun, noudata "Lampun vaihtaminen"-kohdan ohjeita sivuilla 63-64.*

- *Älä aseta projektoria paikkoihin, joissa se voi altistua tärinälle tai iskuille.*
- *Älä koske linssiin paljain käsin*
- *Poista paristo(t) kaukosäätimestä ennen varastointia. Jos paristo(t) jäävät kaukosäätimeen pitkiksi ajoiksi, ne voivat vuotaa.*
- *Älä käytä tai varastoi projektoria paikoissa, joissa voi olla öljyn tai tupakan savua, se voi heikentää projektorin suorituskyvyn laatua.*
- *Noudata oikeaa projektorin suuntausasennusta. Muu kuin vakioasennus voi heikentää projektorin suorituskykyä.*

3D-turvallisuustiedot

Noudata kaikkia varoituksia ja suositeltuja varotoimia ennen kuin itse käytät tai lapsesi käyttää 3D-toimintoa.

Varoitus

Lapset ja teini-ikäiset ovat herkempiä terveysongelmille, jotka liittyvät 3D-katsomiseen ja heitä on valvottava tarkoin, kun he katsovat kuvaa.

Valoherkkyysepilepsia ja muut terveysriskit

- Jotkut katsoja voivat saada epilepsia-kohtauksen tai sydänkohtauksen altistuessaan tietyille projisoidun kuvan tai videopelien vilkkuville kuville tai valoille. Jos itselläsi tai suvussa esiintyy epilepsiaa tai sydänkohtauksia, ota yhteys lääkäriin ennen kuin käytät 3D-toimintoa.
- Sellaisillakin henkilöillä, joilla itsellä tai suvussa ei esiinny epilepsiaa tai sydänkohtauksia, voi olla diagnostisoimattomia tiloja, jotka voivat aiheuttaa valoherkkyysepilepsia-kohtauksia.
- Raskaana olevien naisten, vanhusten, erilaisista sairauksista kärsivien henkilöiden, unen puutteesta kärsivien henkilöiden tai alkoholin vaikutuksen alaisten henkilöiden tulisi välttää 3D-toiminnon käyttämistä.
- Jos 3D-kuvaa katsoessasi ilmenee jokin seuraavista oireista, lopeta heti katsominen ja ota yhteys erikoissairaanhoidon: (1) muuttunut näkökyky, (2) pyöräilläään päästä olo, (3) huimaus, (4) tahattomat liikkeet, kuten silmän tai lihaksen nykiminen, (5) sekavuus, (6) pahoinvointi, (7) tajuttomuus, (8) kouristukset, (9) krampit tai (10) ajan ja paikan tajun menettäminen. Lapset ja teini-ikäiset ovat aikuisia herkempiä kokemaan näitä oireita. Vanhempien tulee valvoa lapsia ja kysyä, kokevatko he näitä oireita.

- 3D-projektion katsominen voi myös aiheuttaa liikepahoinvointia, jälkikuvia, ajan ja paikan tajun menettämistä, silmän rasittumista ja vähentynyttä asennon vakautta. On suositeltavaa, että käyttäjät pitävät usein taukoja vähentääkseen näiden vaikutusten mahdollisuutta. Jos silmissäsi esiintyy oireita rasittumisesta tai kuivuudesta tai jos sinulla ilmenee jokin yllä mainituista oireista, lopeta heti tämän laitteen käyttö ja jatka laitteen käyttöä vasta vähintään puolen tunnin kuluttua, kun oireet ovat poistuneet.
- 3D-projektion katsominen liian lähellä näyttöä tai liian pitkäkestoinen katsominen voi vahingoittaa näköä. Ihanteellinen katsomisetaisyys on vähintään kolme kertaa näytön korkeus. On suositeltavaa, että katsoja silmät ovat näytön tasalla.
- 3D-projektion katsominen 3D-laseilla pitkän aikaa voi aiheuttaa päänsärkyä tai rasittumista. Jos koet päänsärkyä, rasittumista tai huimausta, lopeta 3D-projektion katsominen ja lepuuta silmiäsi.
- Älä käytä 3D-laseja mihinkään muuhun tarkoitukseen kuin 3D-projektion katsomiseen.
- 3D-lasien käyttö muuhun tarkoitukseen (kuten silmälaseina, aurinkolaseina, suojalaseina jne.) voi olla fyysisesti vahingollista ja heikentää näköä.
- 3D-projektion katsominen voi johtaa joillakin katsojilla ajan ja paikan tajun menettämiseen. ÄLÄ tämän vuoksi sijoita 3D-PROJEKTORIA lähelle portaikkoo, sähköjohtoja, parvekettä tai muuta kohdetta, johon voi kompastua tai törmätä, tai jotka voivat pudota, rikkoontua tai kaatua.

Tekijänoikeudet

Tämä julkaisu, mukaan lukien kaikki valokuvat, kuvitus ja ohjelmisto, on suojattu kansainvälisillä tekijänoikeuslaeilla. Kaikki oikeudet pidätetään. Tätä käyttöopasta tai mitään sen sisältämää materiaalia ei saa monistaa ilman tekijän kirjallista lupaa.

© Tekijänoikeudet 2017

Vastuuvapauslauseke

Tämän asiakirjan tiedot voivat muuttua ilman ilmoitusta. Valmistaja ei anna mitään esityksiä tai takuita tämän asiakirjan sisällölle ja erityisesti sanoutuu irti kaikista epäsuorista takuista myytävyydestä tai soveltuvuudesta johonkin tiettyyn tarkoitukseen. Valmistaja pidättää oikeudet tarkistaa tätä julkaisua ja tehdä aika-ajoin muutoksia sen sisältöön ilman velvoitetta ilmoittaa tällaisista tarkistuksista tai muutoksista kenellekään.

Tavaramerkkien tunnustaminen

Kensington on ACCO Brand Corporationin Yhdysvalloissa rekisteröity tavaramerkki, jolle on myönnetty rekisteröinti, ja jolle on vireillä hakemuksia muissa maissa eri puolilla maailmaa.

HDMI, HDMI-logo ja High-Definition Multimedia Interface ovat HDMI Licensing LLC:n tavaramerkkejä tai rekisteröityjä tavaramerkkejä Yhdysvalloissa ja muissa maissa.

IBM on International Business Machines, Inc:in tavaramerkki tai rekisteröity tavaramerkki. Microsoft, PowerPoint ja Windows ovat Microsoft Corporationin tavaramerkkejä tai rekisteröityjä tavaramerkkejä.

Adobe ja Acrobat ovat Adobe Systems Incorporatedin tavaramerkkejä tai rekisteröityjä tavaramerkkejä.

DLP®, DLP Link ja DLP logo ovat Texas Instrumentsin rekisteröityjä tavaramerkkejä ja BrilliantColor™ on Texas Instrumentsin tavaramerkki.

Kaikki muut tässä käyttöoppaassa käytetyt tuotenimet ovat niiden vastaavien omistajien omaisuutta, mikä täten tunnustetaan.

FCC

Tämä laite on testattu, ja se on todettu luokan B digitaalisia laitteita koskevien rajoitusten FCC:n sääntökohdan 15 mukaiseksi. Nämä raja-arvot on tarkoitettu turvaamaan riittävä häiriösuojaus asutussa ympäristössä. Tämä laite tuottaa ja käyttää radioaaltoja ja saattaa säteillä niitä ympäristöönsä. Jos laitetta ei asenneta tai käytetä ohjeiden mukaan, se voi aiheuttaa häiriötä radioliikenteelle.

Kuitenkaan mitään takuita ei ole sille, ettei laite aiheuttaisi häiriötä radion tai television vastaanottamiseen. Jos tämä laite häiritsee radio- tai televisiovastaanottoa, minkä voi todeta sulkemalla laitteen ja käynnistämällä sen uudelleen, tilannetta voi yrittää korjata seuraavilla toimenpiteillä:

- Suuntaa vastaanottoantenni uudelleen.
- Siirrä laite kauemmas radio- tai televisiovastaanottimesta.
- Kytke laite pistorasiaan, joka kuuluu eri jakopiiriin kuin pistorasia, johon radio tai televisio on kytketty.
- Kysy neuvoa laitteen myyjältä tai kokeneelta radio- tai tv-asentajalta.

Huomautus: Suojatut kaapelit

Kaikki liitännät muihin tietokonelaitteisiin on tehtävä suojatuilla kaapeleilla, jotta säilytetään FCC-säädöstenmukaisuus.

Huomio

Sellaisten muutosten tai mukautusten tekeminen, joita valmistaja ei ole nimenomaisesti hyväksynyt, voi mitätöidä FCC:n myöntämän käyttäjän valtuutuksen käyttää tätä laitetta.

Käyttöehdot

Tämä laite noudattaa FCC-säännösten osaa 15. Käytölle on kaksi seuraavaa ehtoa:

1. Tämä laite ei saa aiheuttaa haitallista häiriötä, ja
2. Tämän laitteen on hyväksyttävä kaikki vastaanotettu häiriö, mukaan luettuna häiriö, joka saattaa aiheuttaa epätoivottavaa toimintaa.

Huomautus: Käyttö Kanadassa

Tämä luokan B digitaalinen laite on Kanadan ICES-003-säädöksen mukainen.

Remarque à l'intention des utilisateurs canadiens

Cet appareil numérique de la classe B est conforme à la norme NMB-003 du Canada.

Vaatimustenmukaisuusvakuutus EU-maissa

- EMC-direktiivi 2014/30/EY (lisäyksineen)
- Matalajännitedirektiivi 2014/35/EY
- R & TTE -direktiivi 1999/5/EY (jos tuotteessa on RF-toiminto)

WEEE



Hävitysohjeet

Älä hävitä tätä elektronista laitetta heittämällä sitä roskeen. Minimoidaksesi saastumisen ja varmistaaksesi parhaan mahdollisen ympäristön suojelun, kierrätä laite.

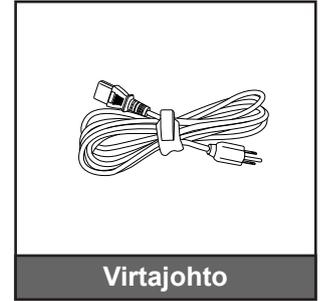
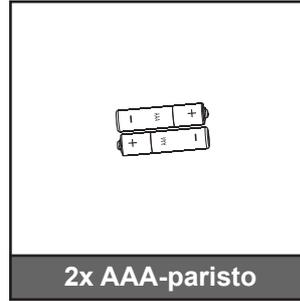
JOHDANTO

Pakkauksen sisältö

Pura pakkaus varovasti ja tarkista, että kaikki alla listatut vakiolisävarusteet ovat mukana. Joitakin vaihtoehtoisten lisävarusteiden kohteita ei ehkä ole käytettävissä mallin, teknisten tietojen ja ostoalueen mukaan. Tarkista sisältö ostopaikkasi mukaisesti. Jotkut lisävarusteet voivat vaihdella alueittain.

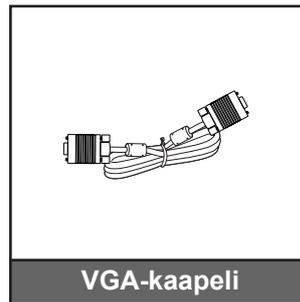
Takuukortti kuuluu toimitukseen vai määrättyillä alueilla. Kysy lisätietoja jälleenmyyjältä.

Vakiolisävarusteet



Huomautus: * Katso Euroopassa voimassa olevat takuutiedot osoitteesta www.optomaeurope.com.

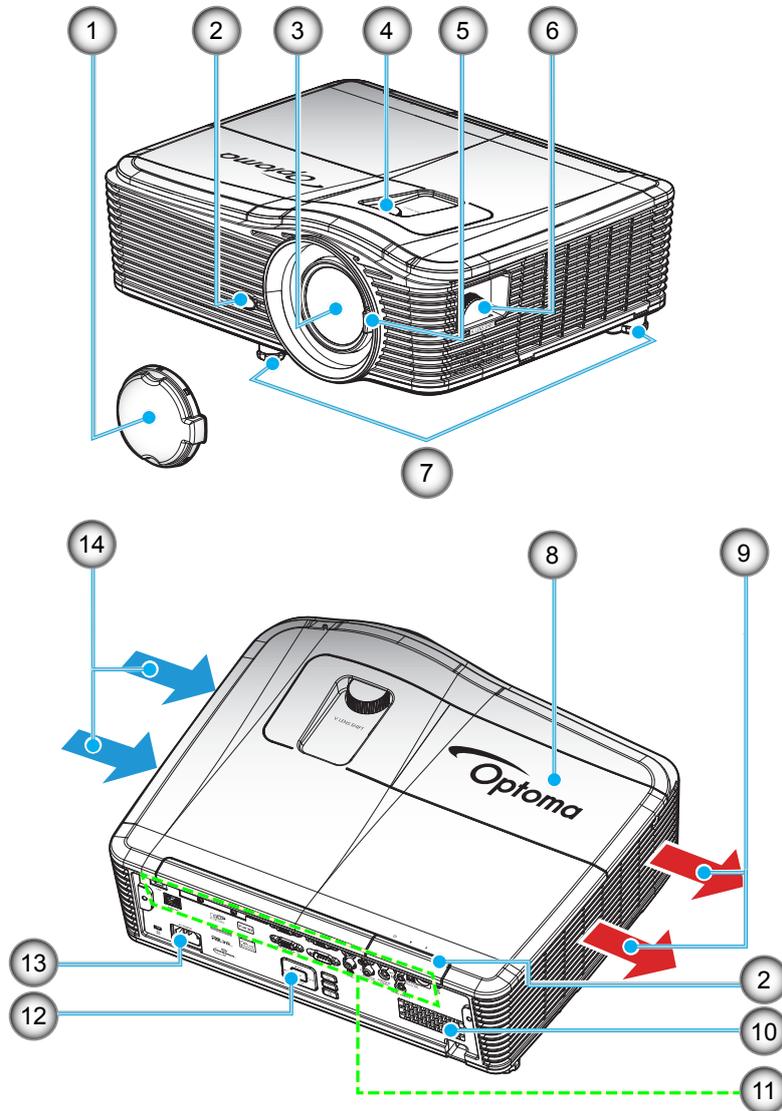
Valinnaiset lisävarusteet



Huomautus: Valinnaiset lisävarusteet vaihtelevat mallin, teknisten tietojen ja alueen mukaan.

JOHDANTO

Tuotekuvaus



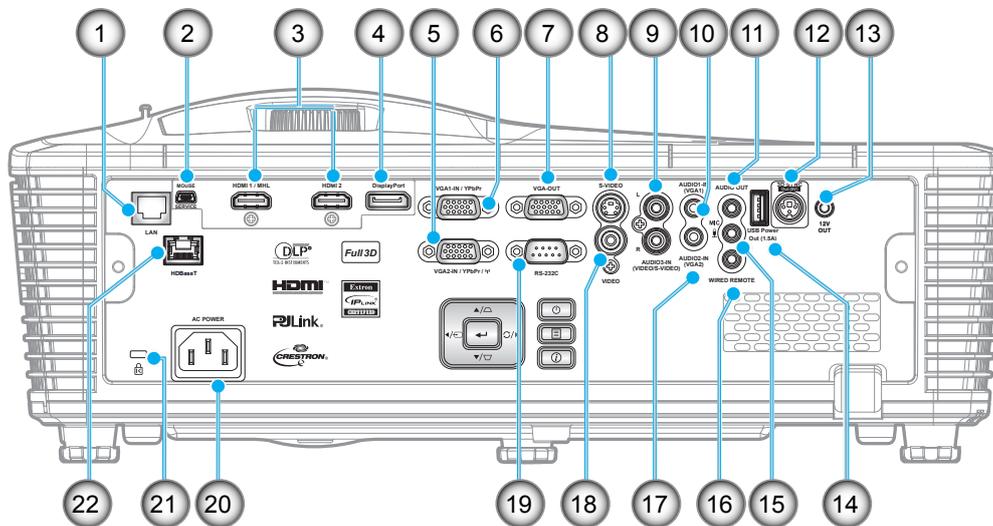
Huomautus: Älä tuki projektorin ilmanotto- tai -lähtöaukkoja.

(*) Valinnaiset lisävarusteet vaihtelevat mallin, teknisten tietojen ja alueen mukaan.

Nro	Kohde	Nro	Kohde
1.	Linssinsuojus (*)	8.	Lampun kansi
2.	Infrapunavastaanotin	9.	Tuuletus (poistoilma)
3.	Linssi	10.	Kaiutin
4.	Linssinsiirto (pysty)	11.	Tulo-/lähtöliitännät
5.	Tarkennusvipu	12.	Näppäimistö
6.	Linssinsiirto (vaaka)	13.	Virtapistoke
7.	Kallistuksen säätöjalka	14.	Tuuletus (tuloilma)

JOHDANTO

Liitännät



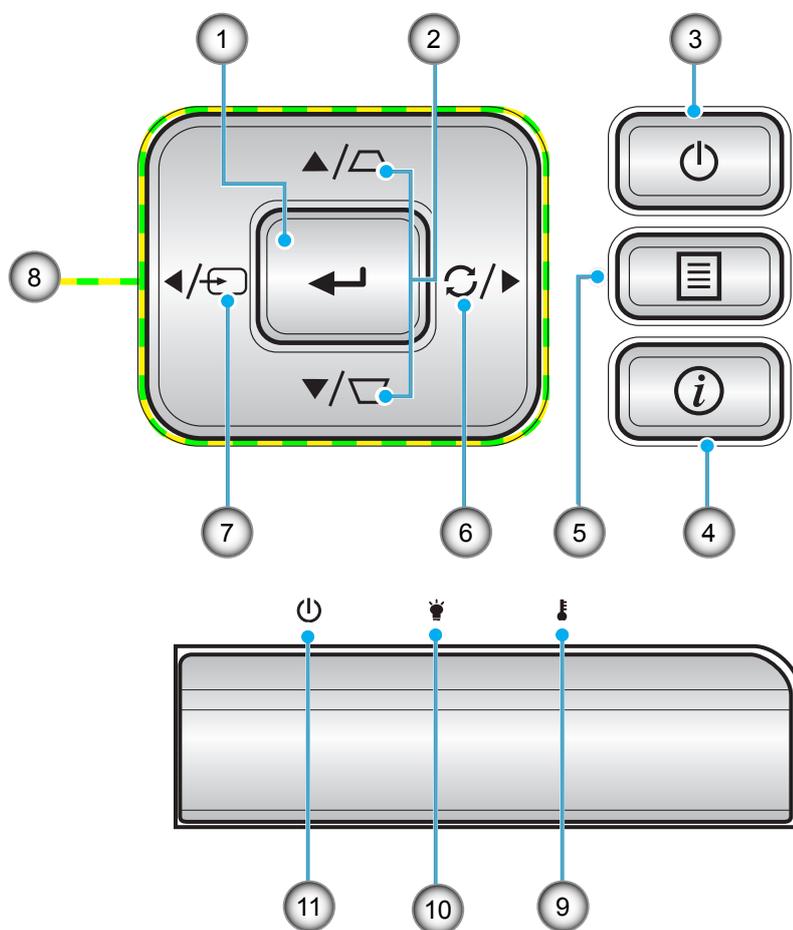
Nro	Kohde	Nro	Kohde
1.	RJ-45-liitântä	12.	3D SYNC OUT (5 V) -liitântä
2.	USB-B-miniliitântä (laiteohjelmistopäivitystä varten)	13.	12V OUT -lähtöliitântä
3.	1 x HDMI ja 1 x HDMI/MHL -liitântä	14.	USB Power Out (1,5 A) -liitântä
4.	DisplayPort-liitântä	15.	Mikrofoniliitântä
5.	VGA2-IN/YPbPr / (γ) -liitântä	16.	LANGALLISEN KAUKOSÄÄTIMEN liitântä
6.	VGA1-IN / YPbPr -liitântä	17.	AUDIO2-In (VGA2) -liitântä
7.	VGA-OUT-liitântä	18.	VIDEO-liitântä
8.	S-VIDEO-liitântä	19.	RS-232C-liitântä
9.	AUDIO3-In (Video/S-Video) -liitântä	20.	Virtapistoke
10.	AUDIO1-In (VGA1) -liitântä	21.	Kensington™-lukkoportti
11.	AUDIO OUT -liitântä	22.	HDBaseT-liitântä (*)

Huomautus:

- Etähiiri vaatii erikoiskaukosäätimen.
- (*) Vain malleissa, joissa on HDBaseT.

JOHDANTO

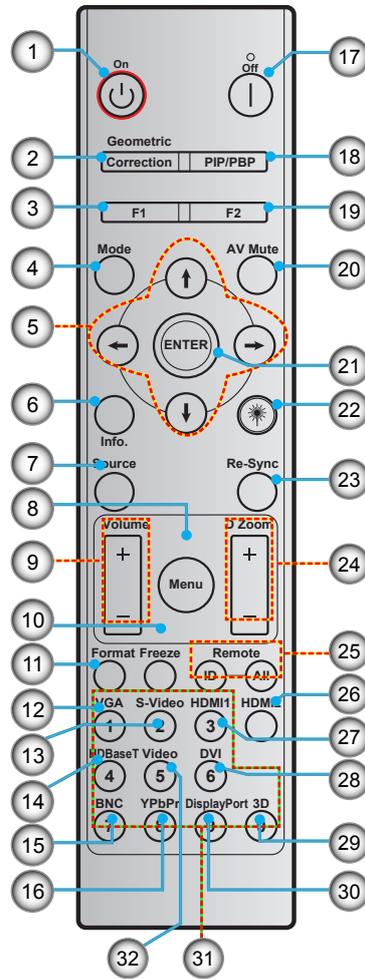
Näppäimistö



Nro	Kohde	Nro	Kohde
1.	Vahvista	7.	Lähde
2.	Trapetsikorjaus	8.	Nelisuuntaiset valintanäppäimet
3.	Virran	9.	Lämpötilan merkkivalo
4.	Tiedot	10.	Lampun merkkivalo
5.	Valikko	11.	Päälle/Valmiustila-merkkivalo
6.	Re-Sync		

JOHDANTO

Kaukosäädin



Nro	Kohde	Nro	Kohde
1.	Virta päälle	17.	Virta pois
2.	Kuvamuodon korjaus	18.	PIP/PBP
3.	Toimintopainike (F1) (määritettävä)	19.	Toimintopainike (F2) (määritettävä)
4.	Tila	20.	AV-mykistys
5.	Nelisuuntaiset valintanäppäimet	21.	Vahvista
6.	Tiedot	22.	Laser
7.	Lähde	23.	Synkronointi
8.	Valikko	24.	D Zoom (Digital Zoom)
9.	Äänenvoimakkuus -/+	25.	Kaukosäädintunnus / Kaukosäädin Kaikki
10.	Pysäytä	26.	HDMI2
11.	Muoto (Kuvasuhte)	27.	HDMI1
12.	VGA	28.	DVI
13.	S-video	29.	3D
14.	HDBaseT	30.	DisplayPort
15.	BNC	31.	Numeronäppäimistö (0-9)
16.	YPbPr	32.	Video

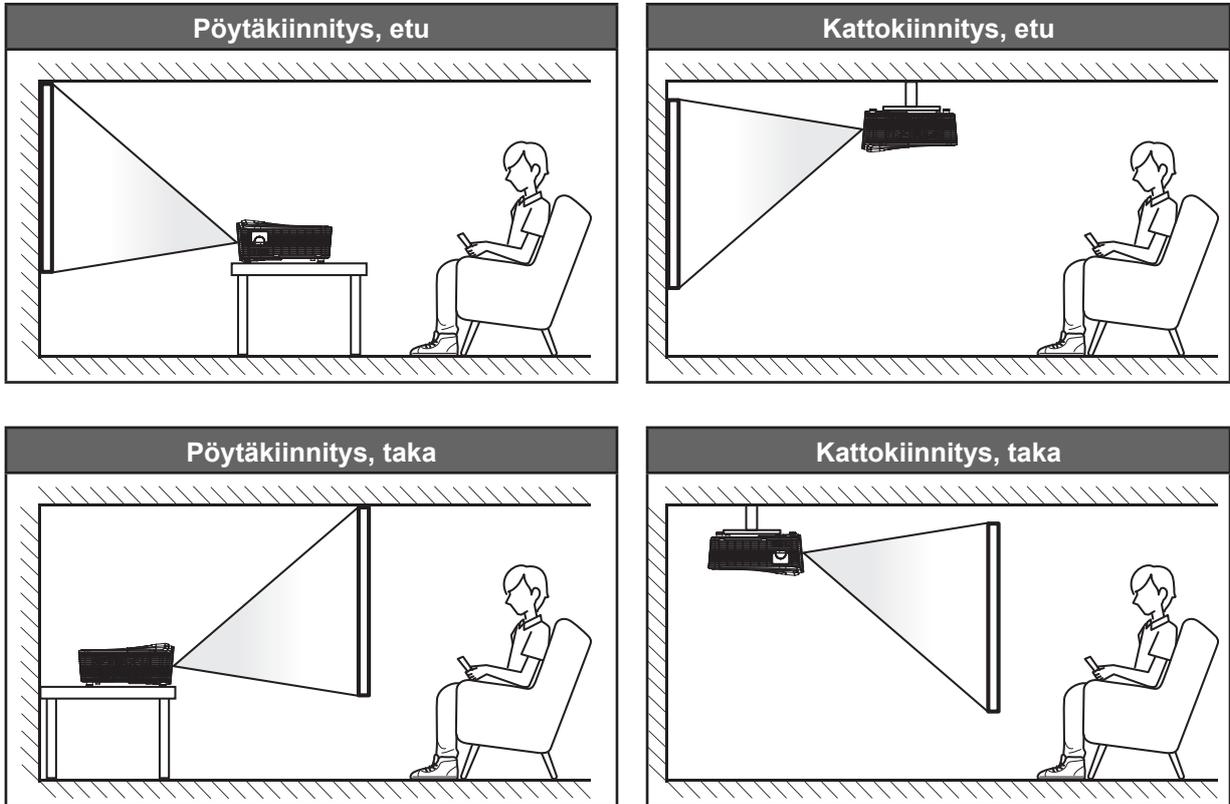
Huomautus: Joillakin näppäimillä ei ehkä ole toimintoa malleissa, jotka eivät tue näitä toimintoja.

ASETUKSET JA ASENNUS

Projektorin asennus

Tämä projektori on suunniteltu asennettavaksi neljään mahdolliseen asentoon.

Huonetera ja henkilökohtainen mieltymys ratkaisee, minkä asennussijainnin valitset. Ota huomioon valkokankaasi koko ja sijainti, sopivan pistorasian sijainti sekä projektorin ja muiden laitteiden välinen etäisyys ja sijainti.



Projektori tulee asettaa tasaiselle pinnalle ja 90 astetta / kohtisuorassa heijastusnäyttöön nähden.

- Katso projektorin sijainnin määrittäminen tietylle heijastusnäyttökoolle etäisyystaulukosta sivulla 69-73.
- Katso näytön koon määrittäminen annetulle etäisyydelle etäisyystaulukosta sivuilla 69-73.

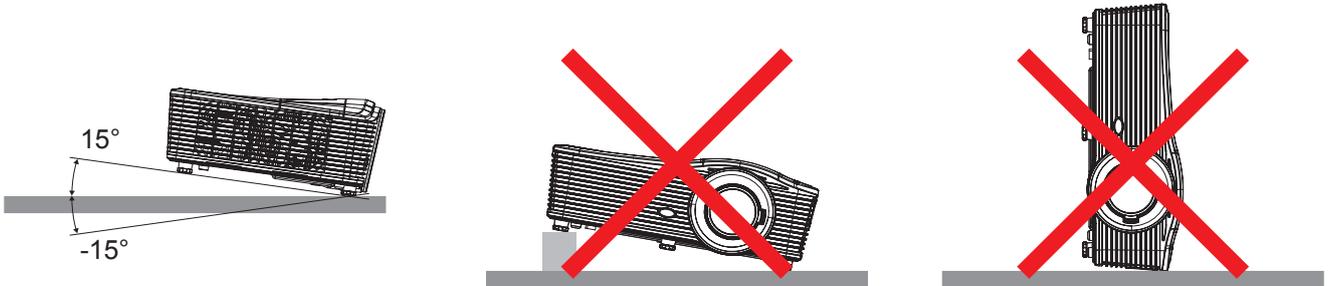
Huomautus: Mitä etäimmälle projektori sijoitetaan näytöstä, sitä suuremmaksi kuvan koko kasvaa ja myös pystysuuntainen siirtymä lisääntyy suhteessa.

ASETUKSET JA ASENNUS

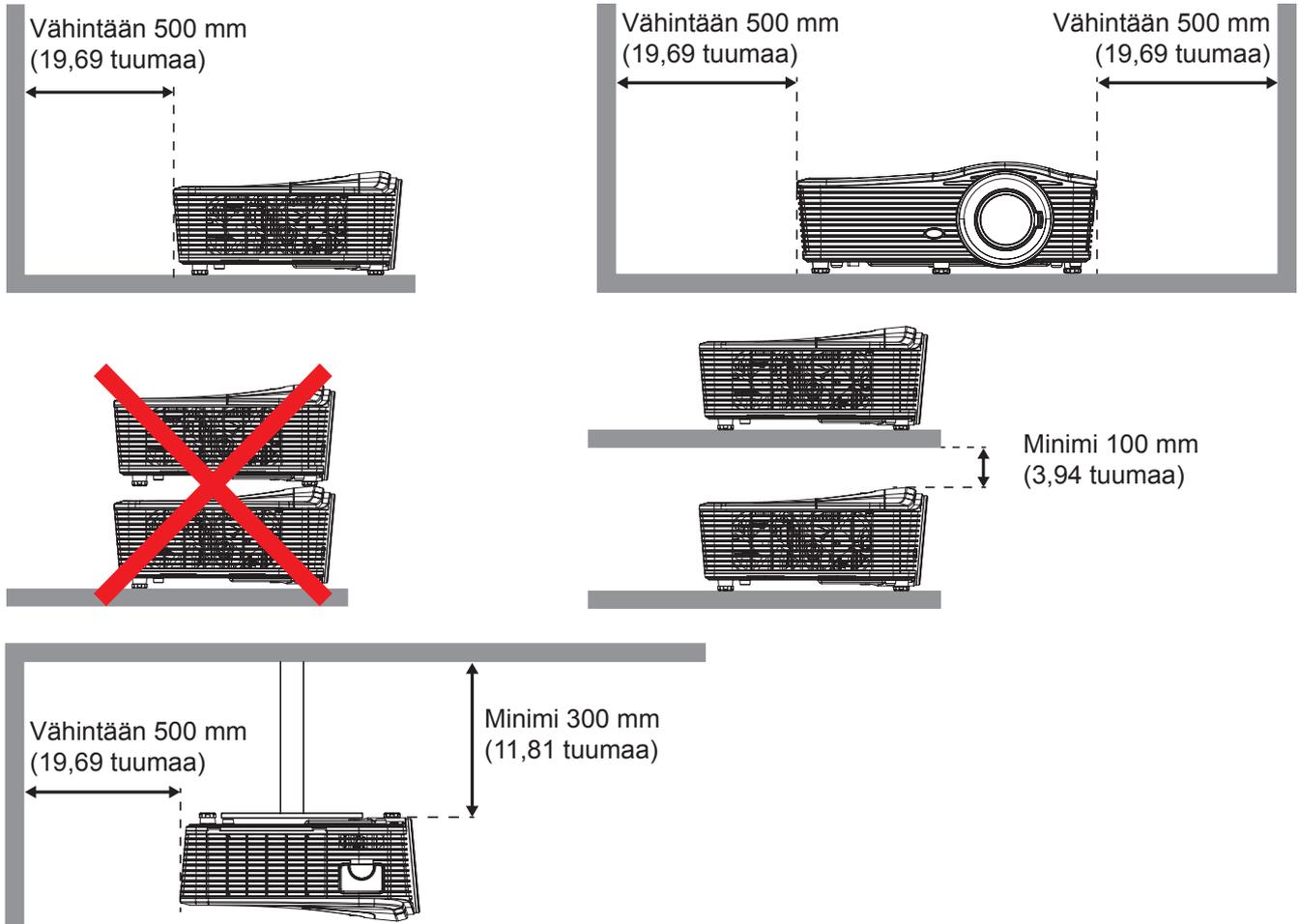
Projektorin asennusilmoitus

- Aseta projektori vaaka-asentoon.

Projektorin kallistuskulma ei saa ylittää 15 astetta, eikä projektoria saa asentaa millään muulla tavalla, kuin työpöytä ja kattokiinnitys, muuten lampun käyttöikä lyhenee dramaattisesti ja seurauksena voi olla muita **ennustamattomia vahinkoja**.



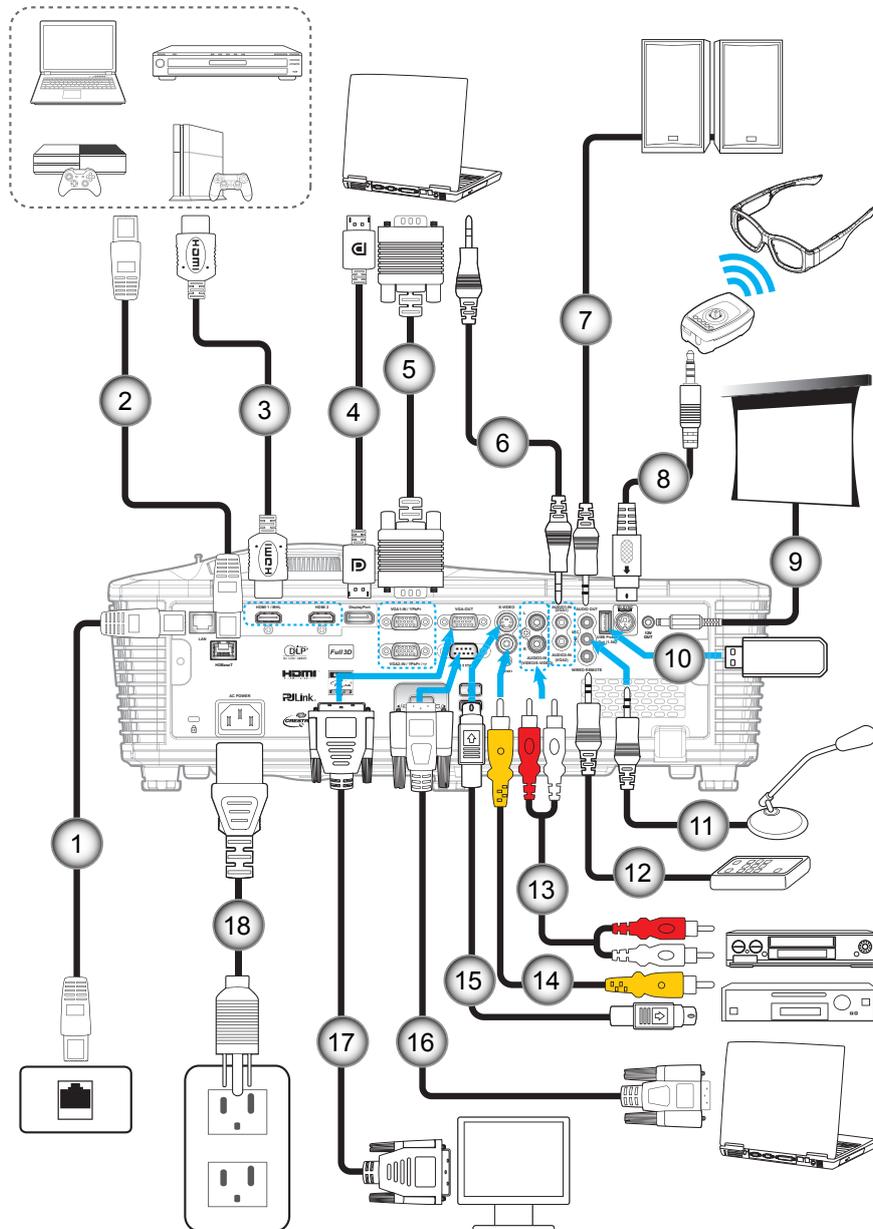
- Jätä vähintään 50 cm:n tyhjää tilaa tuuletusaukon ympärille.



- Varmista, etteivät ilmanottoaukot kierrätä ilmanpoistoaukon kuumaa ilmaa.
- Kun projektoria käytetään suljetussa tilassa, varmista, ettei ympäröivän ilman lämpötila suljetussa paikassa ylitä käyttölämpötilaa, kun projektori on käynnissä, ja että ilmanotto- ja poistoaukot ovat esteettömiä.
- Kaikkien kaappien tulee läpäistä sertifioitu lämpöarviointi, jotta varmistetaan, ettei projektori kierrätä poistoilmaa, koska se voi johtaa laitteen sammumiseen, vaikka kaapin lämpötila olisi hyväksyttävällä käyttölämpötila-alueella.

ASETUKSET JA ASENNUS

Lähteiden yhdistäminen projektoriin.



Nro	Kohde	Nro	Kohde
1.	RJ-45-kaapeli	10.	USB-käyttöavain/USB-laturi
2.	RJ-45-kaapeli (Cat5-kaapeli)	11.	Mikrofonikaapeli
3.	HDMI/MHL-kaapeli	12.	Langallisen kaukosäätimen kaapeli
4.	DisplayPort-kaapeli	13.	Audio In -kaapeli
5.	VGA-kaapeli	14.	Videokaapeli
6.	Audio In -kaapeli	15.	S-videokaapeli
7.	Audio Out -kaapeli	16.	RS232-kaapeli
8.	3D-lähetinkaapeli	17.	VGA-lähtökaapeli
9.	12 V DC -pistoke	18.	Virtajohto

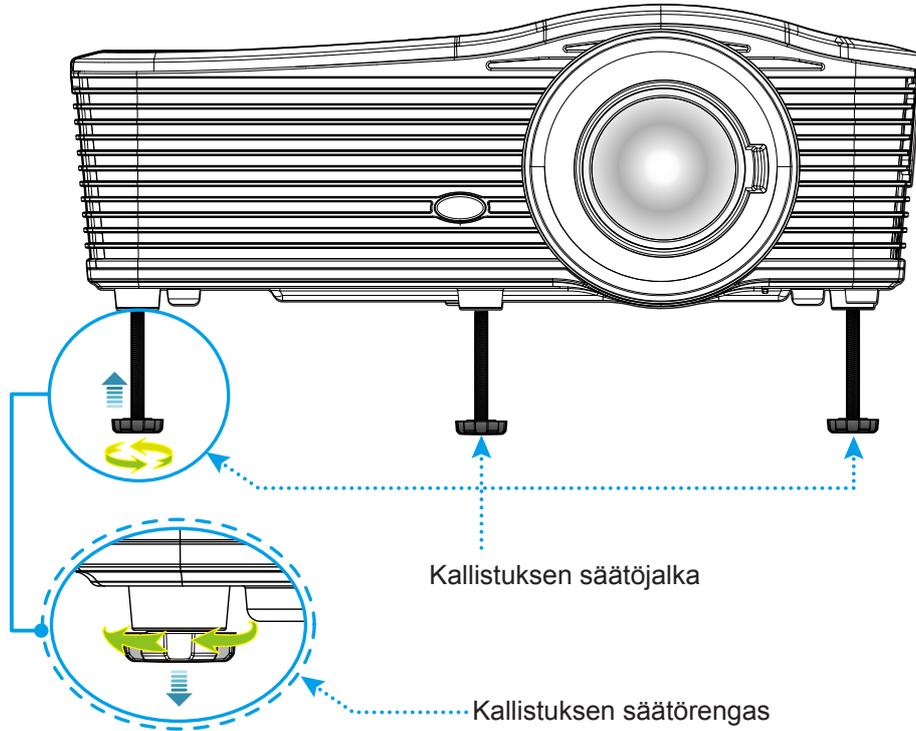
ASETUKSET JA ASENNUS

Heijastetun kuvan säätäminen

Kuvan korkeus

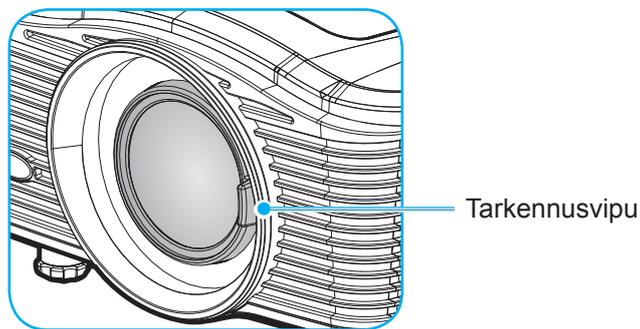
Tämä projektori on varustettu kuvan korkeuden säädön mahdollistavalla nostojalalla.

1. Paikanna projektorin alta säädettävä jalka, jota haluat säätää.
2. Nosta tai laske projektoria kiertämällä säädettävää jalkaa myötä- tai vastapäivään.



Tarkennus

Säätääksesi tarkennusta, kierrä tarkennusvipua myötäpäivään tai vastapäivään, kunnes kuva on tarkka ja selvä.



Huomautus: Projektori tarkentaa seuraavilla etäisyyksillä:

- XGA: 19,7 - 196,9 tuumaa (0,5–5,0 m)
- WXGA: 19,7 - 212,6 tuumaa (0,5–5,4 m)
- 1080P: 19,7 - 208,7 tuumaa (0,5–5,3 m)
- WUXGA: 19,7 - 204,7 tuumaa (0,5–5,2 m)

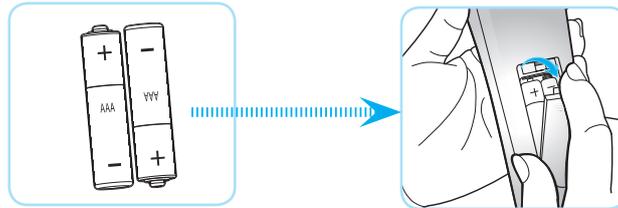
ASETUKSET JA ASENNUS

Etäasetus

Paristojen asennus/vaihto

Toimitukseen kuuluvat kaksi AAA-paristoa ovat kaukosäädintä varten.

1. Irrota paristokansi kaukosäätimen takaa.
2. Lisää AAA-paristot, kuten kuvassa.
3. Aseta kansi takaisin kaukosäätimeen.



Huomautus: Vaihda vain samaan tai vastaavaan paristotyyppiin.

HUOMIO

Paristojen virheellinen käyttö voi johtaa kemikaalivuotoon tai räjähdykseen. Varmista, että toimit seuraavien ohjeiden mukaisesti.

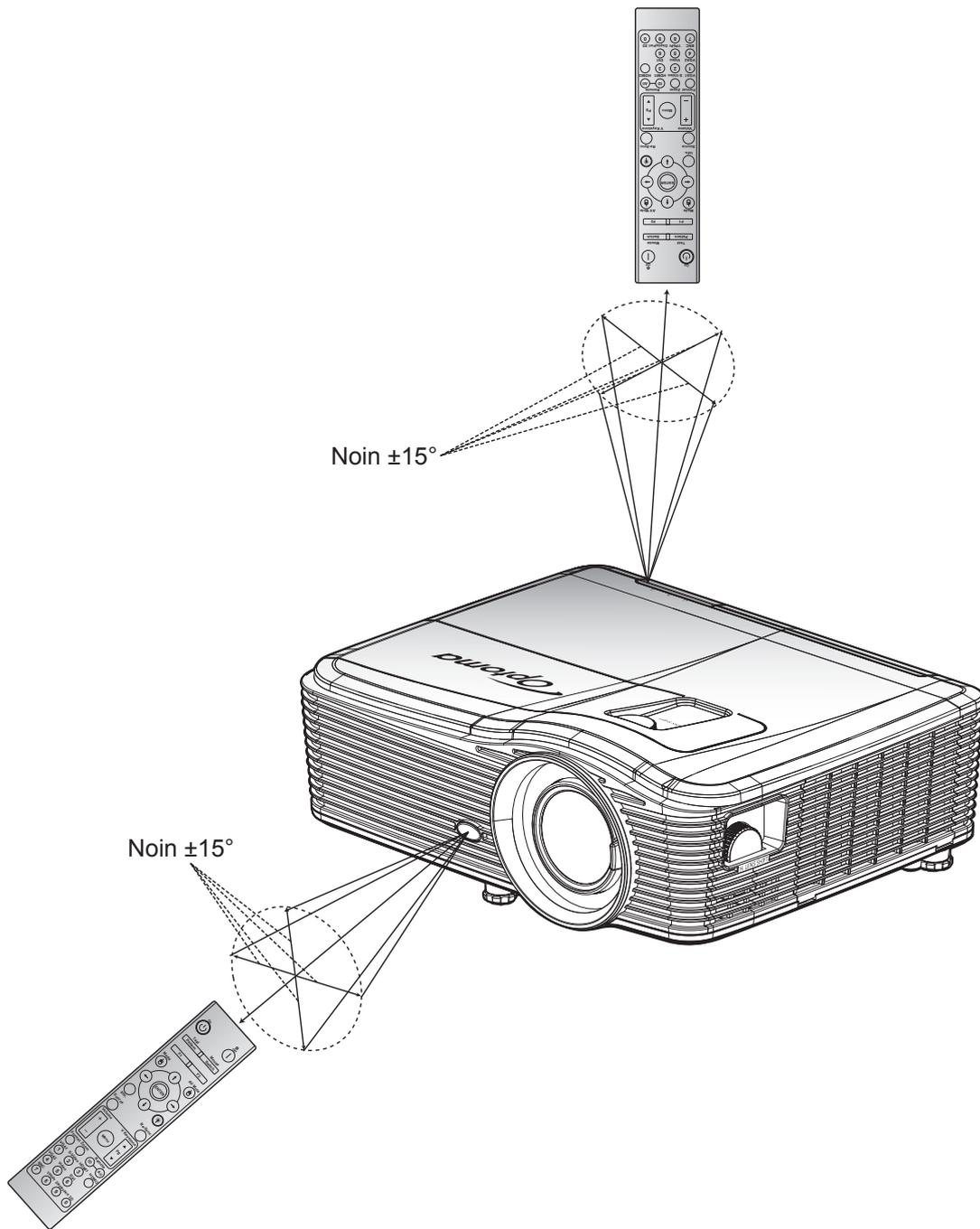
- Älä sekoita eri tyyppisiä paristoja. Eri tyyppisillä paristoilla on erilaiset ominaisuudet.
- Älä sekoita vanhoja ja uusia paristoja. Vanhojen ja uusien paristojen sekoittaminen voi lyhentää uusien paristojen käyttöikää tai aiheuttaa kemikaalivuotoja vanhoissa paristoissa.
- Vaihda paristot heti, kun ne ovat lopussa. Paristosta vuotaneet silmien kanssa kosketuksiin joutuneet kemikaalit voivat aiheuttaa ihottumaa. Jos havaitset kemikaalivuodon, pyyhi se huolellisesti liinalla.
- Tämän tuotteen toimitukseen kuuluvilla paristoilla on varastointiolosuhteiden vuoksi lyhyt odotettavissa oleva käyttöikä.
- Jos kaukosäädintä ei käytetä pitkään aikaan, poista paristot.
- Kun hävität pariston, tee se maasi tai alueesi lakien mukaisesti.

Toimivuusalue

Infrapuna (IR) -kaukosäädinanturi sijaitsee projektorin taustapuolella. Varmista, että pidät kaukosäädintä enintään 30 asteen kulmassa kohti projektorin infrapuna-kaukosäädinantureita, jotta se toimii oikein. Kaukosäätimen ja anturin etäisyys ei saa olla 7 metriä suurempi.

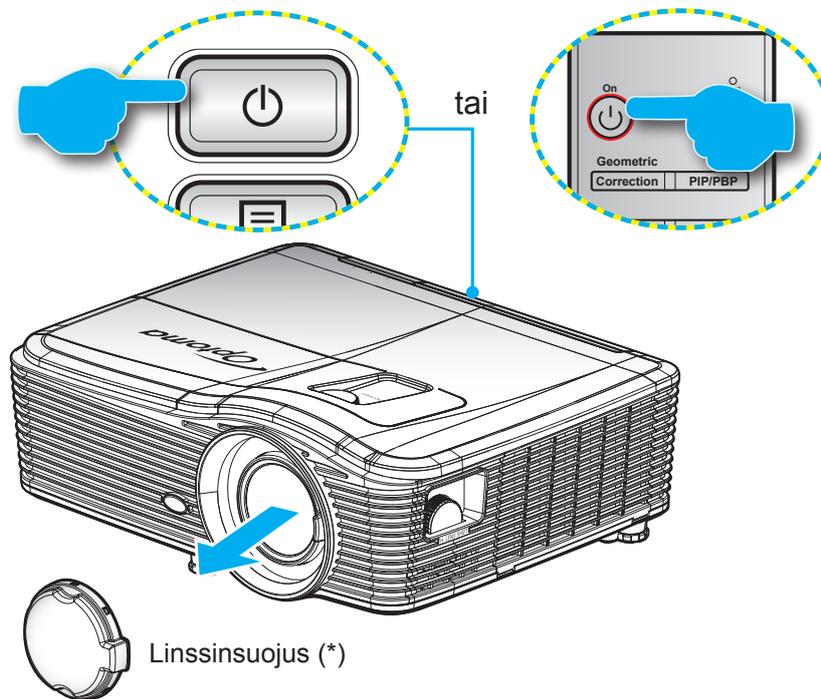
- Varmista, ettei kaukosäätimen ja projektorin infrapuna-anturin välissä ole mitään esteitä, jotka voivat estää infrapunasädetä.
- Varmista, ettei kaukosäätimen infrapunalähettimeen osu suoraan auringon tai loistelampun valoa.
- Pidä kaukosäädin yli 2 m etäisyydellä loistelapuista, muuten kaukosäätimeen voi tulla toimintahäiriö.
- Jos kaukosäädin on lähellä invertterityyppisiä loistelamppuja, siitä voi tulla ajoittain toimimaton.
- Jos kaukosäädin ja projektori ovat hyvin lähekkäin, kaukosäädin ei ehkä toimi.
- Kun osoitat näyttöä, toimintaetäisyys on alle 5 m kaukosäätimestä näyttöön ja infrapunasäteiden heijastamiseksi takaisin projektoriin. Toimintaetäisyys voi kuitenkin vaihdella heijastusnäyttötyyppin mukaan.

ASETUKSET JA ASENNUS



PROJEKTORIN KÄYTTÖ

Projektorin virran kytkeminen päälle/pois päältä



Virta päälle

1. Poista linssinsuojus(*).
2. Kiinnitä virtajohto ja signaali/lähdekaapeli tiukasti. Liittämisen jälkeen Päällä/Valmiustila-LED-merkkivalo syttyy keltaisena.
3. Käynnistä projektori painamalla joko projektorin näppäimistön tai kaukosäätimen "⏻"-painiketta
4. Käynnistysnäyttö tulee näkyviin noin 10 sekunniksi ja Päällä/Valmiustila-merkkivalo palaa tasaisesti punaisena.

Huomautus: Kun projektori kytketään päälle ensimmäistä kertaa, sinua pyydetään valitsemaan haluamasi kieli, projisoinnin suuntaus ja muutamia muita asetuksia.

PROJEKTORIN KÄYTTÖ

Virta pois

1. Sammuta projektori painamalla joko projektorin näppäimistön tai kaukosäätimen "⏻" -painiketta.
2. Seuraava viesti tulee näkyviin näyttöön:



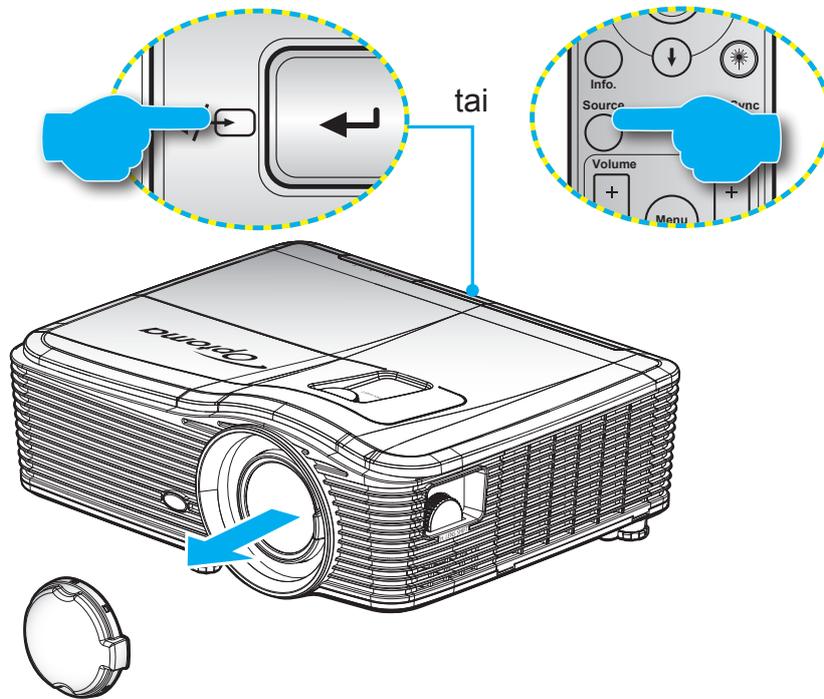
3. Vahvasta painamalla "⏻"-painiketta uudelleen, muuten viesti poistuu 15 sekunnin kuluessa. Kun painat "⏻"-painiketta toistamiseen, projektori sammuu.
4. Jäähdytystuulettimien toiminta jatkuu noin 10 sekunnin ajan ja Päälle/Valmiustila-merkkivalo vilkkuu sinisenä. Kun Päällä/Valmiustila-LED-merkkivalo palaa tasaisesti punaisena, projektori on siirtynyt valmiustilaan. Jos haluat kytkeä projektorin takaisin päälle, sinun on odotettava, kunnes jäähdytyskierto on suoritettu ja projektori siirtynyt valmiustilaan. Kun projektori on valmiustilassa, paina vain "⏻"-painiketta uudelleen kytkeäksesi projektorin päälle.
5. Irrota virtajohto pistorasiasta ja projektorista.

Huomautus: (*) Valinnaiset lisävarusteet vaihtelevat mallin, teknisten tietojen ja alueen mukaan.
Ei ole suositeltavaa kytkeä projektoria heti takaisin päälle virransammutuksen jälkeen.

PROJEKTORIN KÄYTTÖ

Tulolähteen valitseminen

Kytke päälle liitetty lähde, jonka haluat näyttää heijastusnäytöllä (tietokone, kannettava, videosoitin jne.). Projektori löytää lähteen automaattisesti. Jos useita lähteitä on liitetty, paina projektorin näppäimistön tai kaukosäätimen lähdepainiketta valitaksesi halutun tulon.



PROJEKTORIN KÄYTTÖ

Valikossa navigointi ja ominaisuudet

Projektorissa on monikielisiä näyttövalikkoja, joiden avulla voit säätää kuvia ja muuttaa useita asetuksia. Projektori löytää lähteen automaattisesti.

1. Avaa näyttövalikko painamalla kaukosäätimen tai näppäimistön "Menu"-painiketta.
2. Kun kuvaruutuvalikko tulee näkyviin, valitse ◀▶ -näppäimillä jokin päävalikon kohdista. Tehdessäsi valinnan tietyllä sivulla, paina ▼ tai "Enter"-näppäintä siirtyäksesi alivalikkoon.
3. Valitse haluttu kohde alivalikosta painamalla ▲▼ -painikkeita ja paina ▶ - tai "Enter"-näppäintä näyttääksesi lisää asetuksia. Säädä asetuksia ◀▶ -näppäimillä.
4. Valitse seuraava säädettävä kohta alivalikosta ja säädä sitä edellä kuvatulla tavalla.
5. Vahvista valinta painamalla "Enter"- tai "Menu"-painiketta, jolloin näyttö palaa päävalikkoon.
6. Voit poistua painamalla "Menu"-painiketta uudelleen. Näyttövalikko sulkeutuu ja projektori tallentaa uudet asetukset automaattisesti.



PROJEKTORIN KÄYTTÖ

Kuvaruutuvalikkopuu

Päävalikko	Alivalikko	Lisäasetukset-valikko	Yksittäinen kohde -valikko	Arvo		
KUVA	Näyttötila		Esitys	Oletus [Esitys] PS. Jokaista tilaa voi säätää ja sen voi tallentaa kaikissa tiloissa		
			Kirkas			
			Elokuva			
			sRGB			
			Liitutaulu			
			DICOM SIM.			
			Käyttäjä			
			3D			
	Kirkkaus			-50~50		
	Kontrasti			-50~50		
	Terävöitys			1~15		
	Väri			-50~50		
	Sävy			-50~50		
	Lisäasetukset		BrilliantColor™		1~10	
			Gamma	Elokuva		
				Grafiikka		
				1.8		
				2.0		
				2.2		
				2.6		
				Liitutaulu		
			DICOM			
			Väriämpötila	Lämmin		
				Tavallinen		
				Cool		
				Viileä		
			Väriavaruus	Ei HDMI-tulo: Auto / RGB / YUV		
				HDMI-tulo: Auto / RGB(0~255) / RGB(16~235) / YUV		
			RGB Vahv/Säät	Punainen vahvistus		-50~50
				Vihreä vahvistus		-50~50
Sininen vahvistus					-50~50	
Punainen säätö					-50~50	
Vihreä säätö					-50~50	
Sininen säätö		-50~50				
Alkuasetukset						
Lopeta						

PROJEKTORIN KÄYTTÖ

Päävalikko	Alivalikko	Lisäasetukset-valikko	Yksittäinen kohde -valikko	Arvo
KUVA	Lisäasetukset	Color Matching	Punainen	Sävy/Värikylläisyys/Vahvistus [-50~50]
			Virheä	Sävy/Värikylläisyys/Vahvistus [-50~50]
			Sininen	Sävy/Värikylläisyys/Vahvistus [-50~50]
			Syaani	Sävy/Värikylläisyys/Vahvistus [-50~50]
			Magenta	Sävy/Värikylläisyys/Vahvistus [-50~50]
			Keltainen	Sävy/Värikylläisyys/Vahvistus [-50~50]
			Valkoinen	Punainen/Virheä/Sininen
			Alkuasetukset	
		Lopeta		
		Signaali (RGB)	Automatic	Päälle Pois
			Vaihe	0~31
			Taajuus	-10~10
			Vaakasijainti	-5~5
			Pystysijainti	-5~5
	Lopeta			
	Signaali (Video)	Valkoisen taso	0~31	
		Mustan taso	-5~5	
		IRE	0/7,5 (vain NTSC)	
		Lopeta		
	Lopeta			
Alkuasetukset				
NÄYTTÖ	Muoto		XGA: 4:3, 16:9, Alkuperäinen, Auto	
			1080p: 4:3, 16:9, LBX, Alkuperäinen, Auto	
			WUXGA: 4:3, 16:9 tai 16:10, Alkuperäinen, Auto	
	Zoomi			-5~25
	Reunan maski			0~10
	Image Shift	H	Oikea / Vasen (kuvake keskellä)	-100~100
		V	Ylös / Alas (kuvake keskellä)	-100~100
	Kuvamuodon korjaus	H Keystone		-30~30
		Pysty kuvankorjaus		-30~30
		Autom. Pysty kuvankorjaus	Päälle	Oletus [Pois]
			Pois	
		Neljä kulmaa	Vasen ylä	
	Oikea ylä			
Vasen ala				

PROJEKTORIN KÄYTTÖ

Päävalikko	Alivalikko	Lisäasetukset-valikko	Yksittäinen kohde -valikko	Arvo	
NÄYTTÖ	Kuvamuodon korjaus	Neljä kulmaa	Alaoikea (KUVAKKEET)		
		Alkuasetukset			
	3D	3D-tila		DLP-linkki	
				VESA 3D	
				Pois	
		3D -> 2D		3D	
				L	
				R	
		3D-Muoto		Auto	
				SBS Mode	
				Top and Bottom	
				Frame Sequential	
		3D-synk. kääntö		Päälle	
				Pois	
	Lopeta				
ASETUKSET	Kieli		English		
			Deutsch		
			Français		
			Italiano		
			Español		
			Português		
			Svenska		
			Nederlands		
			Norsk/Dansk		
			Polski		
			Русский		
			Suomi		
			Ελληνικά		
			Magyar		
			Čeština		
			عربي		
			繁體中文		
			简体中文		
			日本語		
			한국어		
			ไทย		
			Türkçe		
	Farsi				
	Tiếng Việt				
	Română				
	Bahasa Indonesia				
	Slovakian				

PROJEKTORIN KÄYTTÖ

Päävalikko	Alivalikko	Lisäasetukset-valikko	Yksittäinen kohde -valikko	Arvo	
ASETUKSET	Projisointi		Etu 		
			Taka 		
			Kattokiinnitteinen etuprojektio 		
			Kattokiinnitteinen takaprojektio 		
	Näyttötyyppi			16:10	
				16:9	
				WXGA	
				WUXGA	
	Valikon sijainti			Ylävasen 	
				Yläoikea 	
				Keski 	
				Alavasen 	
				Alaoikea 	
	Turvallisuus	Turvallisuus		Päälle	
				Pois	
		Turva-ajastin		Kuukausi	
				Päivä	
				Tunti	
		Vaihda salasana			
		Lopeta			
	Projektorin tunnus				00~99
	Ääniasetukset	Sisäänrakennettu kaiutin		Päälle	
				Pois	
		Mykistys		Päälle	
				Pois	
		Äänenvoimakkuus		Audio	0~10
				Mikrofoni	0~10
		Audiotulo		Oletus	- Audio 3-> V/O
				Audio 1	- Audio 1, 2 -> miniliitin
				Audio 2	Oletus: -VGA1->Audio 1 -VGA2->Audio 2 -Video, S-video ->Audio 3
			Audio 3		
	Audio Out (Standby)		Päälle	Oletus [Pois]	
			Pois		
		Lopeta			
	Lisäasetukset	Logo		Oletus	
				Neutraali	
				Käyttäjä	
		Logonkaappaus			
		Tekstitys		Pois	
				CC1	
				CC2	
		Langaton		Päälle	Tuki vain ei-HDBaseT-mallille
	Pois		VGA2:n kautta		
	Lopeta				

PROJEKTORIN KÄYTTÖ

Päävalikko	Alivalikko	Lisäasetukset-valikko	Yksittäinen kohde -valikko	Arvo		
Mallit, joissa on HDBaseT	HDBaseT ohjaus	Ethernet	Päälle	Oletus[Pois]		
			Pois			
		RS232	Päälle	Oletus[Pois]		
			Pois			
ASETUKSET	Verkko	LAN Settings	Verkon tila	Liitä / Irrota (Vain luku)		
			DHCP	Päälle	Pois [Oletus Pois]	
				Pois		
			IP-osoite	Oletus [192.168.0.100]		
			Aliverkon peite	Oletus [255.255.255.0]		
			Yhdyskäytävä	Oletus [192.168.0.254]		
			DNS	Oletus [192.168.0.1]		
			MAC-osoite	Vain luku		
			Lopeta			
		Control Settings	Crestron	Päälle / Pois (portti:41794)		
			Extron	Päälle / Pois (portti: 2023)		
			PJ Link	Päälle / Pois (portti: 4352)		
			AMX Device Discovery	Päälle / Pois (portti: 9131)		
			Telnet	Päälle / Pois (portti: 23)		
			HTTP	Päälle / Pois (portti: 80)		
			Lopeta			
		Alkuasetukset				
		VALINNAT	Tulolähde		VGA1	PS. HDBaseT on vain malleissa, joihin se kuuluu.
					VGA2	
	Video					
	S-video					
	HDMI1					
	HDMI2					
	Displayport					
	HDBaseT					
	Lopeta					
Lähteen lukitus			Päälle	[Oletus Päälle] HDMI1 / HDMI2 / VGA1 / VGA2 / Video / S-video / Displayport / HDBaseT		
			Pois			
Korkea paikka			Päälle	[Oletus Pois]		
			Pois			
Tiedon piilotus			Päälle	[Oletus Pois]		
			Pois			
Näppäimistölukko			Päälle	[Oletus Pois]		
			Pois			
Display Mode Lock			Päälle	[Oletus Pois]		
			Pois			
Testikuvio			Ei mitään			
			Ruudukko			
			Valkoinen kuvio			

PROJEKTORIN KÄYTTÖ

Päävalikko	Alivalikko	Lisäasetukset-valikko	Yksittäinen kohde -valikko	Arvo			
VALINNAT	Taustaväri		Musta	[Oletus Sininen]			
			Punainen				
			Sininen				
			Virheä				
			Valkoinen				
	Seinän väri			Pois			
				Vaaleankeltainen			
				Vaaleanvihreä			
				Vaaleansininen			
				Vaaleanpunainen			
				Harmaa			
	Remote Settings	F1		HDMI2	[Oletus "Testikuvio"] Malleissa, joissa on HDBaseT, oletusarvo on "HDBaseT".		
				DP			
				VGA2			
				S-video			
				Testikuvio			
				Zoomi			
				Info.			
				Muoto			
			F2			HDMI2	[Oletus "Zoomi"] Malleissa, joissa on HDBaseT, oletusarvo on "HDBaseT".
						DP	
				VGA2			
				S-video			
				Testikuvio			
				Zoomi			
				Info.			
				Muoto			
		F3		HDMI2	[Oletus "Info."] Malleissa, joissa on HDBaseT, oletusarvo on "HDBaseT".		
				DP			
				VGA2			
				S-video			
				Testikuvio			
				Zoomi			
			Info.				
			Muoto				
IR-toiminto				Päälle			
				Front			
				Ylös			
			Pois				
		Remote Code	00~99	[Oletus 00]			
	Lopeta						
12V Trigger			Päälle	[Oletus Päälle]			
			Pois				
Piippaus			Päälle	[Oletus Päälle]			
			Pois				

PROJEKTORIN KÄYTTÖ

Päävalikko	Alivalikko	Lisäasetukset-valikko	Yksittäinen kohde -valikko	Arvo
VALINNAT	Lisäasetukset	Suorakäynnistys	Päälle	[Oletus Pois]
			Pois	
		Signaali Virta päälle	Päälle	[Oletus Pois]
			Pois	
		Autom. Sammutus		0-180 (yksi askel: 5 minuuttia)
		Uniajastin (min)		0-990 (yksi askel: 10 minuuttia)
				Aina päällä [valintaruututyylillä, oletus on ilman valintaa.]
	Virtatila (Valmiustila)	Aktiivinen		
		Säästö		
	Lopeta			
	Lampun asetukset	Lampputunnit		
		Lamppumuistutus	Päälle	[Oletus Pois]
			Pois	
		Lamp Mode	Kirkas	
			Säästö	
			Power	
		Power	100%	
			95%	
			90%	
			85%	
	80%			
	Lampun nollaus	Kyllä		
		Ei		
	Lopeta			
	Optional Filter Settings	Optional Filter Installed		Kyllä
				Ei
		Filter Usage Hours		Vain luku [Alue 0–9999]
		Filter Reminder		Pois
				300 hr
				500 hr [Oletus]
				800 hr
				1000 hr
	Filter Reset		Kyllä	
		Ei		
Lopeta				
Tiedot				
Alkuasetukset		Kyllä		
		Ei		

Huomautus: (*) Valinnainen ominaisuus on mallin ja alueen mukainen.

PROJEKTORIN KÄYTTÖ

Kuvavalikko



Näyttötila

Erilaisille kuvatyypeille on valmiiksi asetettuja optimoituja asetuksia.

- **Esitys:** Tämä tila on sopiva näyttämiseen yleisön edessä tietokoneeseen yhdistettynä PC.
- **Kirkas:** Maksimikirkkaus PC-tulosta.
- **Elokuva:** Tämä tila on sopiva videon katsomiseen.
- **sRGB:** Standardisoitu, tarkka väri.
- **Liitutaulu:** Valitse tämä tila, kun heijastat kuvaa liitutaululle (vihreä), jotta väriasetukset ovat optimaaliset.
- **DICOM SIM.:** Tässä tilassa voi projisoida yksiväristä lääketieteellistä kuvaa, kuten röntgenradiografiaa, MRI-kuvia jne.
- **Käyttäjä:** Muista käyttäjän asetukset.
- **3D:** Voidaksesi kokea 3D-tehosteen, sinulla on oltava 3D-lasit. Varmista, että PC-tietokoneessa / kannettavassa laitteessa on asennettuna 120 Hz:in signaalilähtö, quad-puskuroitu näytönohjain ja 3D-soitin.

Kirkkaus

Säädä kuvan kirkkaus.

- Paina ◀ tummentaaksesi kuvaa.
- Paina ▶ vaalentaaksesi kuvaa.

Kontrasti

Kontrasti säätelee kuvien tummimpien ja vaaleimpien kohtien välistä suhdetta.

- Paina ◀ vähentääksesi kontrastia.
- Paina ▶ lisätäksesi kontrastia.

Terävöitys

Säädä kuvan terävyyttä.

- Paina ◀ vähentääksesi terävyyttä.
- Paina ▶ lisätäksesi terävyyttä.

PROJEKTORIN KÄYTTÖ

Väri

Säädä videokuvaa mustavalkoisesta täysvärikuvaan.

- Paina ◀ vähentääkseen kuvan värikylläisyyttä.
- Paina ▶ lisäksesi kuvan värikylläisyyttä.

Sävy

Säädä punaisen ja vihreän väritasapainoa.

- Paina painiketta ◀ lisätäkseen vihreän värin määrää kuvassa.
- Paina painiketta ▶ lisätäkseen punaisen värin määrää kuvassa.

Alkuasetukset

Valitse "Kyllä", jos haluat palauttaa "KUVA":n tehdasasetuksiin.

Kuvan lisäasetukset -valikko



BrilliantColor™

Tämä säädettävä kohta käyttää uutta väriprosessointialgoritmia ja parannuksia, jotka mahdollistavat korkeamman kirkkauden ja antavat samalla kuvalle luonnollisemmat, sävykkäämmät värit.

- Paina ◀ parantaaksesi kuvaa voimakkaammin.
- Paina ▶ parantaaksesi kuvaa vähemmän.

Gamma

Tällä voit asettaa gammakäyrätyypin. Kun aloitusasennus ja hienosäätö ovat valmiit, käytä hyväksesi Gammasäätövaiheita optimoidaksesi kuvaulostulon.

- Elokuva: Kotiteatterille.
- Grafiikka: PC-/Valokuvalähdettä varten.
- 1.8 / 2.0 / 2.2 / 2.6: määrätulle PC-/Valokuvalähteelle.
- Liitutaulu: Valitse tämä tila, kun heijastat kuvaa liitutaalulle (vihreä), jotta väriasetukset ovat optimaaliset.
- DICOM: Tässä tilassa voi projisoida yksiväristä lääketieteellistä kuvaa, kuten röntgenradiografiaa, MRI-kuvia jne.
- Valitse tila painamalla ◀- tai ▶-painiketta.

PROJEKTORIN KÄYTTÖ

Väriämpötila

Paina ◀ tai ▶ valitaksesi väriämpötilan vaihtoehdoista Lämmin, Tavallinen, Cool ja Viileä.

Väriavaruus

Paina ◀ tai ▶ valitaksesi asianmukaisen värimatriisityypin seuraavista:

- Ei-HDMI-tulo: Auto, RGB tai YUV
- HDMI-tulo: Auto, RGB(0-255), RGB(16-235) tai YUV.

RGB Vahv/Säät

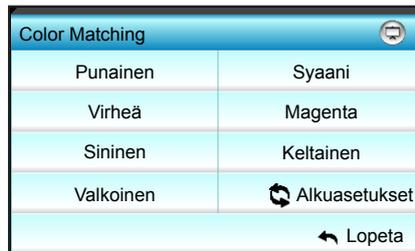
Nämä asetukset antavat määrittää kuvan kirkkaus (lisäys) ja kontrastia (poikkeama).

- Paina ◀ vähentääksesi valitun värin lisäystä ja poikkeamaa.
- Paina ▶ lisätäksesi valitun värin lisäystä ja poikkeamaa.

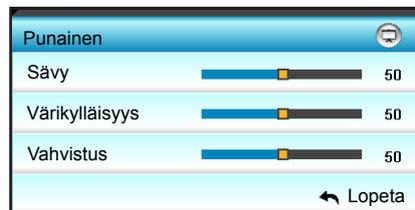


Color Matching

Paina ▶ siirtyäksesi seuraavaan valikkoon ja valitse sitten kohde ▲ -, ▼ -, ◀- tai ▶ -näppäimellä.



- Punainen/Virheä/Sininen/Syaani/Magenta/Keltainen: Käytä ◀ tai ▶ valitaksesi Sävy, Värikylläisyys ja Vahvistus värit.



- Valkoinen: Käytä ◀- tai ▶ -painiketta valitaksesi Punaisen, Vihreän ja Sinisen.



- Alkuasetukset: Valitse "↺ Alkuasetukset", jos haluat palauttaa värin säädöt tehdasasetuksiin.

PROJEKTORIN KÄYTTÖ

Lopeta

Valitse "Lopeta" poistuaksesi valikosta.

Kuvasignaalin lisäasetukset (RGB) -valikko



Huomautus:

- "Signaali" on tuettu vain analogisella VGA (RGB) -signaalilla.
- Jos "Signaali" on automaattinen, vaihe ja taajuuskohteet näkyvät himmennettyinä. Jos "Signaali" ei ole automaattinen, vaihe ja taajuuskohteet ovat käyttäjälle näkyvissä manuaalisesti säädettäväksi ja ne tallennetaan asetuksissa, jolloin ne tulevat käyttöön, kun projektori kytketään seuraavan kerran pois päältä ja takaisin päälle.

Automatic

Valitsee signaalin automaattisesti. Jos näet tämän toiminnon, Vaihe ja taajuuskohteet näkyvät himmennettyinä, ja jos signaali ei ole automaattinen, vaihe ja taajuuskohteet ovat käyttäjälle näkyvissä manuaalisesti viritettäväksi ja sen jälkeen tallennettavaksi asetuksissa, kun projektori seuraavan kerran sammutetaan ja kytketään päälle.

Vaihe

Synkronoi näytön signaaliajastuksen näytönohjaimen kanssa. Jos kuva on epävakaata tai vilkkuu, korjaa se tällä asetuksella.

Taajuus

Muuttaa näytön taajuutta niin, että se vastaa tietokoneen grafiikkakortin taajuutta. Käytä tätä toimintoa vain silloin, kun kuva välkkyi vaakasuunnassa.

Vaakasijainti

- Paina ◀ siirtääksesi kuvaa vasemmalle.
- Paina ▶ siirtääksesi kuvaa oikealle.

Pystysijainti

- Paina ◀ siirtääksesi kuvaa alas.
- Paina ▶ siirtääksesi kuvaa ylös.

Lopeta

Valitse "Lopeta" poistuaksesi valikosta.

PROJEKTORIN KÄYTTÖ

Kuvasignaalin lisäasetukset (video) -valikko



Valkoisen taso

Antaa käyttäjän säätää Valkoisen tasoa videosignaalia syötettäessä.

Mustan taso

Antaa käyttäjän säätää Mustan tasoa videosignaalia syötettäessä.

IRE

Antaa käyttäjän säätää IRE-arvoa videosignaaleita syötettäessä.

Huomautus: IRE on käytettävissä vain NTSC-videomuodossa.

- Paina painiketta ◀ vähentääksesi värin määrää kuvassa.
- Paina painiketta ▶ lisätäksesi värin määrää kuvassa.

Näyttövalikko



Muoto

Paina ◀ tai ▶ valitaksesi haluamasi kuvasuhteen seuraavista valinnoista:

- XGA: 4:3, 16:9, Alkuperäinen, Auto
- 1080p: 4:3, 16:9, LBX, Alkuperäinen, Auto
- WXGA: 4:3, 16:9 tai 16:10, LBX, Alkuperäinen, Auto
- WUXGA: 4:3, 16:9 tai 16:10, LBX, Alkuperäinen, Auto

PROJEKTORIN KÄYTTÖ

Tietoja muodoista:

- 4:3: Tämä muoto on 4:3-tulolähteille.
- 16:9: Tämä muoto on 16:9-tulolähteille, kuten HDTV ja DVD, joita on parannettu laajakuvatelevisiota varten.
- 16:10: Tämä muoto on 16:10-tulolähteille, kuten laajakuvakannettaville.
- LBX: Tämä muoto on muu kuin 16x9-letterbox-lähde ja se on tarkoitettu käyttäjille, jotka käyttävät ulkoista 16x9 linssiä 2,35:1 kuvasuhteen näyttämiseksi täydellä resoluutiolla.
- Alkuperäinen: Tämä muoto näyttää alkuperäisen kuvan ilman skaalausta.
- Auto: Valitsee sopivan näyttömuodon automaattisesti.

Huomautus: Yksityiskohtaisia tietoja LBX-tilasta:

- *Jotkin Letterbox-DVD-levyt eivät ole parannettuja 16x9-televisioille. Tässä tilanteessa kuva ei näytä oikealta 16:9-tilassa näytettäessä. Yritä silloin käyttää 4:3-tilaa DVD-levyn katsomiseen. Jos sisältö ei ole muodossa 4:3, kuvan reunoilla esitetään mustat palkit 16:9-näytössä. Tämän tyyppistä sisältöä varten voit käyttää LBX-tilaa 16:9-näytön täyttämiseen kuvalla.*
- *Jos käytät ulkoista anamorfista linssiä, LBX-tila antaa mahdollisuuden katsoa 2,35:1-sisältöä (mukaan luettuna anamorfinen DVD- ja HDTV-filmilähde), joka tukee anamorfisuutta, leveys parannettuna 16x9-näytön 2,35:1-kuvaa varten. Tällöin mustia palkkeja ei näytetä. Lampun teho ja vaakaresoluutio hyödynnetään.*

WUXGA-skaalaustaulukko (näyttötyyppi 16 x 10):

- Tuettu näyttötyyppi 16:10 (1920 x 1200), 16:9 (1920 x 1080).
- Kun näyttötyyppi on 16:9, tässä tilanteessa ei ole 16 x 10 -muotoa.
- Kun näyttötyyppi on 16:10, tässä tilanteessa ei ole 16 x 9 -muotoa.
- Jos käyttäjäksi vaihdetaan automaattinen, näyttötila vaihtuu myös automaattisesti samanaikaisesti.

16:10-ruutu	480i/p	576i/p	1080i/p	720p	PC
4x3	Skaalaa kokoon 1600 x 1200.				
16x9	Skaalaa kokoon 1920 x 1080.				
16x10	Skaalaa kokoon 1920 x 1200.				
LBX	Skaalaa kokoon 1920 x 1440 ja nouda sitten näytettävä keski- 1920 x 1200 -kuva.				
Alkuperäinen-tila	Keskitetty 1:1-määrittely. Skaalausta ei tapahdu; projisoinnin tarkkuus on tulolähteen mukainen.				
Auto	Jos tämä muoto on valittu, näyttötyyppi tulee automaattisesti 16:10 (1920 x 1200). - Jos lähde on 4:3, näyttötyyppi muutetaan automaattisesti kokoon 1600 x 1200. - Jos lähde on 16:9, näyttötyyppi muutetaan automaattisesti kokoon 1920 x 1080. - Jos lähde on 16:10, näyttötyyppi muutetaan automaattisesti kokoon 1920 x 1200.				

PROJEKTORIN KÄYTTÖ

Automaattinen WUXGA -määrittysääntö (näyttötyyppi 16 x 10):

Auto	Tuloresoluutio		Auto/Skaalaa	
	V-resoluutio	P-resoluutio	1920	1200
4:3	640	480	1600	1200
	800	600	1600	1200
	1024	768	1600	1200
	1280	1024	1600	1200
	1400	1050	1600	1200
	1600	1200	1600	1200
Laaja Kannettava	1280	720	1920	1080
	1280	768	1920	1152
	1280	800	1920	1200
SDTV	720	576	1350	1080
	720	480	1620	1080
HDTV	1280	720	1920	1080
	1920	1080	1920	1080

WUXGA-skaalaustaulukko (näyttötyyppi 16 x 9):

16:9-ruutu	480i/p	576i/p	1080i/p	720p	PC
4x3	Skaalaa kokoon 1440 x 1080.				
16x9	Skaalaa kokoon 1920 x 1080.				
LBX	Skaalaa kokoon 1920 x 1440 ja nouda sitten näytettävä keski- 1920 x 1080 -kuva.				
Alkuperäinen-tila	Keskitetty 1:1-määrittys. Skaalausta ei tapahdu; projisoinnin tarkkuus on tulolähteen mukainen.				
Auto	Jos tämä muoto on valittu, näyttötyyppiä tulee automaattisesti 16:9 (1920 x 1080). - Jos lähde on 4:3, näyttötyyppi muutetaan automaattisesti kokoon 1440 x 1080. - Jos lähde on 16:9, näyttötyyppi muutetaan automaattisesti kokoon 1920 x 1080. - Jos lähde on 16:10, näyttötyyppi muutetaan automaattisesti kokoon 1920 x 1200 ja leikataan näytettäväksi 1920 x 1080 -alueella.				

PROJEKTORIN KÄYTTÖ

Automaattinen WUXGA-määritysääntö (näyttötyyppi 16 x 9):

Auto	Tuloresoluutio		Auto/Skaalaa	
	V-resoluutio	P-resoluutio	1920	1080
4:3	640	480	1440	1080
	800	600	1440	1080
	1024	768	1440	1080
	1280	1024	1440	1080
	1400	1050	1440	1080
	1600	1200	1440	1080
Laaja Kannettava	1280	720	1920	1080
	1280	768	1800	1080
	1280	800	1728	1080
SDTV	720	576	1350	1080
	720	480	1620	1080
HDTV	1280	720	1920	1080
	1920	1080	1920	1080

WXGA-skaalaustaulukko (näyttötyyppi 16 x 10):

- Tuettu näyttötyyppi 16:9 (1280 x 720), 16:10 (1280 x 800).
- Kun näyttötyyppi on 16:9, tässä tilanteessa ei ole 16 x 10 -muotoa.
- Kun näyttötyyppi on 16:10, tässä tilanteessa ei ole 16 x 9 -muotoa.
- Jos käyttäjäksi vaihdetaan automaattinen, näyttötila vaihtuu myös automaattisesti samanaikaisesti.

16:10-ruutu	480i/p	576i/p	1080i/p	720p	PC
4x3	Skaalaa kokoon 1066 x 800.				
16x10	Skaalaa kokoon 1280 x 800.				
LBX	Skaalaa kokoon 1280 x 960 ja nouda sitten näytettävä keski- 1280 x 800 -kuva.				
Alkuperäinen-tila	Keskitetty 1:1-esitys		1:1 kartoitusnäyttö 1280 x 800	Keskitetty 1280 x 720	Keskitetty 1:1-esitys
Auto	Tulolähde sovitetaan 1280 x 800 -näyttöalueelle ja sen alkuperäinen kuvasuhde säilyy. - Jos lähde on 4:3, koko muuttuu automaattisesti kokoon 1066 x 800. - Jos lähde on 16:9, koko muuttuu automaattisesti kokoon 1280 x 720. - Jos lähde on 15:9, koko muuttuu automaattisesti kokoon 1280 x 768. - Jos lähde on 16:10, koko muuttuu automaattisesti kokoon 1280 x 800.				

PROJEKTORIN KÄYTTÖ

Automaattinen WXGA-määrittäyssääntö (näyttötyyppi 16 x 10):

Auto	Tuloresoluutio		Auto/Skaalaa	
	V-resoluutio	P-resoluutio	1280	800
4:3	640	480	1066	800
	800	600	1066	800
	1024	768	1066	800
	1280	1024	1066	800
	1400	1050	1066	800
	1600	1200	1066	800
Laaja Kannettava	1280	720	1280	720
	1280	768	1280	768
	1280	800	1280	800
SDTV	720	576	1280	720
	720	480	1280	720
HDTV	1280	720	1280	720
	1920	1080	1280	720

WXGA-skaalaustaulukko (näyttötyyppi 16 x 9):

16:9-ruutu	480i/p	576i/p	1080i/p	720p	PC
4x3	Skaalaa kokoon 960x720.				
16x9	Skaalaa kokoon 1280 x 720.				
LBX	Skaalaa kokoon 1280 x 960 ja nouda sitten näytettävä keski- 1280 x 720 -kuva				
Alkuperäinen-tila	Keskitetty 1:1-esitys		1:1 kartoitusnäyttö 1280 x 720	Keskitetty 1280 x 720	Keskitetty 1:1-esitys
Auto	<p>Jos tämä muoto on valittu, ruututyypiksi tulee automaattisesti 16:9 (1280 x 720).</p> <ul style="list-style-type: none"> - Jos lähde on 4:3, koko muuttuu automaattisesti kokoon 960 x 720. - Jos lähde on 16:9, koko muuttuu automaattisesti kokoon 1280 x 720. - Jos lähde on 15:9, koko muuttuu automaattisesti kokoon 1200 x 720. - Jos lähde on 16:10, koko muuttuu automaattisesti kokoon 1152 x 720. 				

PROJEKTORIN KÄYTTÖ

Automaattinen WUXGA-määrityssääntö (näyttötyyppi 16 x 9):

Auto	Tuloresoluutio		Auto/Skaalaa	
	V-resoluutio	P-resoluutio	1280	720
4:3	640	480	960	720
	800	600	960	720
	1024	768	960	720
	1280	1024	960	720
	1400	1050	960	720
	1600	1200	960	720
Laaja Kannettava	1280	720	1280	720
	1280	768	1200	720
	1280	800	1152	720
SDTV	720	576	1280	720
	720	480	1280	720
HDTV	1280	720	1280	720
	1920	1080	1280	720

1080P-skaalaustaulukko (näyttötyyppi 16:9)

16:9-ruutu	480i/p	576i/p	1080i/p	720p	PC
4x3	Skaalaa kokoon 1440 x 1080.				
16x9	Skaalaa kokoon 1920 x 1080.				
LBX	Skaalaa kokoon 1920 x 1440 ja nouda sitten näytettävä keski- 1920 x 1080 -kuva.				
Alkuperäinen-tila	Keskitetty 1:1-määritys. Skaalausta ei tapahdu; projisoinnin tarkkuus on tulolähteen mukainen.				
Auto	Jos tämä muoto on valittu, näyttötyyppiä tulee automaattisesti 16:9 (1920 x 1080). - Jos lähde on 4:3, näyttötyyppi muutetaan automaattisesti kokoon 1440 x 1080. - Jos lähde on 16:9, näyttötyyppi muutetaan automaattisesti kokoon 1920 x 1080. - Jos lähde on 16:10, näyttötyyppi muutetaan automaattisesti kokoon 1920 x 1200 ja leikataan näytettäväksi 1920 x 1080 -alueella.				

PROJEKTORIN KÄYTTÖ

Automaattinen 1080P-määrityssääntö (näyttötyyppi 16 x 9):

Auto	Tuloresoluutio		Auto/Skaalaa	
	V-resoluutio	P-resoluutio	1920	1080
4:3	640	480	1440	1080
	800	600	1440	1080
	1024	768	1440	1080
	1280	1024	1440	1080
	1400	1050	1440	1080
	1600	1200	1440	1080
Laaja Kannettava	1280	720	1920	1080
	1280	768	1800	1080
	1280	800	1728	1080
SDTV	720	576	1350	1080
	720	480	1620	1080
HDTV	1280	720	1920	1080
	1920	1080	1920	1080

XGA-skaalaustaulukko (näyttötyyppi 16 x 9)

16:9-ruutu	480i/p	576i/p	1080i/p	720p
4x3	Skaalaa kokoon 1024 x 768.			
16x9	Skaalaa kokoon 1024 x 576.			
Alkuperäinen-tila	Skaalausta ei tapahdu; projisoinnin tarkkuus on tulolähteen mukainen.			
Auto	<ul style="list-style-type: none"> - Jos lähde on 4:3, näyttötyyppi muutetaan automaattisesti kokoon 1024 x 768. - Jos lähde on 16:9, näyttötyyppi muutetaan automaattisesti kokoon 1024 x 576. - Jos lähde on 15:9, näyttötyyppi muutetaan automaattisesti kokoon 1024 x 614. - Jos lähde on 16:10, näyttötyyppi muutetaan automaattisesti kokoon 1024 x 640. 			

Automaattinen XGA-määrityssääntö (näyttötyyppi 16 x 9):

Auto	Tuloresoluutio		Auto/Skaalaa	
	V-resoluutio	P-resoluutio	1280	768
4:3	640	480	1024	768
	800	600	1024	768
	1024	768	1024	768
	1600	1200	1024	768
Laaja Kannettava	1280	720	1024	576
	1280	768	1024	614
	1280	800	1024	640
SDTV	720	576	1024	576
	720	480	1024	576
HDTV	1280	720	1024	576
	1920	1080	1024	576

PROJEKTORIN KÄYTTÖ

Zoomi

- Paina ◀-painiketta pienentääksesi kuvan kokoa.
- Paina ▶-painiketta suurentaaksesi kuvaa projektiopinnalla.

Reunan maski

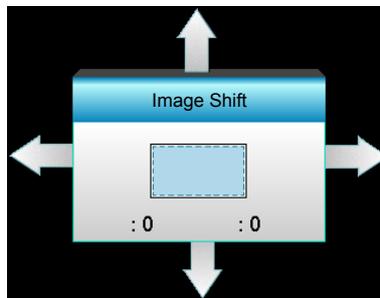
Käytä reunan maski -toimintoa kuvaan poistaaksesi videokoodauksen aiheuttamaa kohinaa videolähteen reunoilta.

Huomautus:

- Jokaisella I/O :lla on eri määrittäminen asetukselle "Reunan maski".
- "Reunan maski" ja "Zoomi" eivät toimi samanaikaisesti.

Image Shift

Paina ▶ siirtyäksesi seuraavaan valikkoon kuten alla ja valitse sitten kohde ▲-, ▼-, ◀- tai ▶-painikkeella.



- H: Paina ◀▶-painikkeita siirtääksesi projisoidun kuvan sijaintia vaakasuunnassa.
- V: Paina ▲▼-painikkeita siirtääksesi projisoidun kuvan sijaintia pystysuunnassa.

Kuvamuodon korjaus

- H Keystone (Vaaka Kuvankorjaus): Paina ◀▶ korjataksesi kuvan vaakavääristymän.
- Pysty kuvankorjaus : Paina ▲▼ korjataksesi kuvan pystyvääristymän.
- Autom. Pysty kuvankorjaus: Korjaa automaattisesti kuvan pystyvirheen.
- Neljä kulmaa: Korjaa kuvan vääristymää säätämällä yhtä kulmaa kerrallaan.

1. Käytä "Menu"-valintaa aloittaaksesi.

2. Valitse "Neljä kulmaa"-valikolla yksi kulma ja vahvista painamalla "Enter".

3. Käytä ▲▼◀▶-painikkeita siirtääksesi kulmaa ja vahvista valinta painamalla "Enter".

Alkuasetukset

Valitse "Kyllä", jos haluat palauttaa "KUVA":n tehdasasetuksiin.

PROJEKTORIN KÄYTTÖ

Näyttö 3D-valikko



3D-tila

- DLP-linkki: Valitse "DLP-linkki" käyttääksesi DLP Link 3D -laseille optimoituja asetuksia.
- VESA 3D: Valitse "VESA 3D" käyttääksesi VESA 3D -laseille optimoitua asetusta.
- Pois: Valitse "Pois" kytkeäksesi 3D-tilan pois päältä.

3D -> 2D

- 3D: Näyttö 3D-signaalia.
- L (Vasen): Näyttö 3D-sisällön vasemman kuvan.
- R (Oikea): Näyttö 3D-sisällön oikean kuvan.

3D-Muoto

- Auto: Kun 3D-yksilöintisignaali on tunnistettu, 3D-muoto valitaan automaattisesti.
- SBS Mode: Näyttö 3D-signaalin "Vierekkäin"-muodossa.
- Top and Bottom: Näyttö 3D-signaali "Top and Bottom"-muodossa.
- Frame Sequential: Näyttö 3D-signaali "Frame Sequential"-muodossa.

Huomautus:

- "3D-Muoto" on tuettu vain 3D-ajoituksessa, sivu 69.
- "3D-Muoto" on tuettu vain ei-HDMI 1.4a 3D -ajoituksessa.

3D-synk. kääntö

- Paina "Päälle" kääntääksesi vasemman ja oikean kuvan sisällöt.
- Paina "Pois" palauttaaksesi oletuskuvasisällöt.

Lopeta

Valitse "Lopeta" poistuaksesi valikosta.

PROJEKTORIN KÄYTTÖ

Asetusvalikko



Kieli

Valitse monikielinen näyttövalikko. Paina ► siirtyäksesi alavalikkoon ja valitse sitten ▲-, ▼-, ◀- tai ▶-näppäimellä ensisijainen kieli. Paina "Enter", niin valinta tulee voimaan.

Kieli			
English	Nederlands	Čeština	Türkçe
Deutsch	Norsk/Dansk	عربي	فارسی
Français	Polski	繁體中文	Vietnamese
Italiano	Русский	简体中文	Romanian
Español	Suomi	日本語	Indonesian
Portugués	ελληνικά	한국어	Slovakian
Svenska	Magyar	ไทย	◀ Lopeta

Projisointi

-  Etu
Tämä on oletusasetus. Kuva projisoidaan suoraan ruudulle.
-  Taka
Tällä asetuksella kuva näkyy käänteisenä.
-  Etuprojektio katosta
Tällä asetuksella kuva näkyy ylösalaisin.
-  Takaprojektio katosta
Tällä asetuksella kuva näkyy ylösalaisin ja käännettynä.

Huomautus: Molemmat takaprojektit ovat tarkoitettu käytettäväksi läpinäkyvän ruudun kanssa.

PROJEKTORIN KÄYTTÖ

Näyttötyyppi

Valitse näyttötyypiksi 16:10 tai 16:9 (WXGA/WUXGA).

Huomautus: "Näyttötyyppi" on vain WXGA/WUXGA:lle.

Valikon sijainti

Valitse valikon sijainti näytöllä.

Projektorin tunnus

Tunnuksen määrittäminen voidaan asettaa valikosta (0–99) ja käyttäjille voidaan määrittää yksittäisen projektorin hallinta RS232-komennoilla.

HDBaseT ohjaus

Projektori voi tunnistaa automaattisesti Ethernet- tai RS232-signaalin toimitetusta HDBaseT-lähtimestä. Varmista automaattista tunnistusta varten, että vastaava signaali on otettu käyttöön.

Lopeta

Valitse "Lopeta" poistuaksesi valikosta.

Aseta suojaus -valikko



Turvallisuus

- Päälle: Valitse "Päälle" käyttääksesi suojausvarmennusta, kun projektori käynnistetään.
- Pois: Valitse "Pois" voidaksesi käynnistää projektorin ilman salasananvarmennusta.

Turva-ajastin

Ajastimen avulla voidaan valita tunti, jona projektoria voidaan käyttää (Kuukausi/Päivä/Tunti). Kun aika on kulunut, salasanaa kysytään uudelleen.



Vaihda salasana

- Ensimmäistä kertaa:
 1. Aseta salasana painamalla "Enter"-näppäintä.
 2. Salasanana on oltava 4 numeroa.
 3. Syötä uusi salasana kaukosäätimen numeronäppäimellä tai näytön numeronäppäimistöllä ja vahvista salasana painamalla "Enter"-näppäintä.

PROJEKTORIN KÄYTTÖ

- Vaihda salasana:
(Jos kaukosäätimessä ei ole numeronäppäimistöä, käytä ylös/alas-nuolia muuttaaksesi salasanan numerot ja vahvista uusi salasana painamalla Enter-painiketta)
 1. Paina "Enter" syöttääksesi vanhan salasanan.
 2. Syötä nykyinen salasana numeropainikkeella tai näytön numeronäppäimistöllä ja vahvista nykyinen salasana painamalla "Enter".
 3. Syötä uusi salasana (jossa 4 numeroa) kaukosäätimen numeronäppäimillä ja vahvista se painamalla "Enter".
 4. Anna uusi salasana uudelleen ja vahvista painamalla "Enter".
Jos väärä salasana annetaan 3 kertaa, projektori sammuu automaattisesti.
Jos olet unohtanut salasanan, ota yhteyttä paikalliseen toimistoon tukea varten.

Huomautus: Oletussalasana on "1234" (ensimmäisellä kerralla).



Lopeta

Valitse "Lopeta" poistuaksesi valikosta.

Aseta audioasetukset -valikko



Sisäänrakennettu kaiutin

Valitse "Päälle" tai "Pois" kytkääksesi sisäisen kaiuttimen Päälle tai Pois.

Mykistys

- Valitse "Päälle" mykistääksesi äänen.
- Valitse "Pois" poistaaksesi äänen mykistykseen.

Huomautus: "Mykistys"-toiminto vaikuttaa sekä sisäisten että ulkoisten kaiuttimien äänenvoimakkuuteen.

Äänenvoimakkuus

- Paina ◀ vähentääksesi audion tai mikrofonin äänenvoimakkuutta.
- Paina ▶ lisätäksesi audion tai mikrofonin äänenvoimakkuutta.

PROJEKTORIN KÄYTTÖ

Audiotulo

Oletusääniasetukset ovat projektorin takapaneelissa. Määritä tällä asetuksella jokin audiotuloista (1, 2 tai 3) nykyiseen kuvalähteeseen. Kukin audiotulo voidaan määrittää useampaan kuin yhteen videolähteeseen.

- Oletus: VGA 1 -> Audio 1; VGA 2 -> Audio 2
- Audio 1 / 2: Miniliitin-liitäntä.
- Audio 3: V/O.

Audio Out (Standby)

Valitse "Päälle" tai "Pois" kytkeäksesi audiolähdön päälle tai pois.

Lopeta

Valitse "Lopeta" poistuaaksesi valikosta.

Aseta lisäasetukset -valikko



Logo

Valitse haluamasi aloitusnäyttö tällä toiminnolla. Jos muutoksia tehdään, ne tulevat voimaan seuraavan kerran kun projektori käynnistetään.

- Oletus: Oletuskäynnistysruutu.
- Neutraali: Logoa ei näytetä aloitusnäytöllä.
- Käyttäjä: Käytä tallennettua kuvaa "Logonkaappaus"-toiminnosta

Logonkaappaus

Käytä kaapataksesi näytöllä parhaillaan näytettävän kuvan.

Huomautus:

- *Logon kaappauksen onnistumiseksi varmista, ettei näyttökuva ylitä projektorin natiiviresoluutiota. Jollei logonkaappaus vielä onnistu, kokeile vähemmän yksityiskohtaisen kuvan käyttämistä.*
- *Tämä ominaisuus on tarkoitettu pelkästään logojen kaappaukseen, ei suurikokoisten kuvien.*

Tekstitys

Ääniteksti on tekstiversio ohjelman äänestä ja muista näytöllä näytetyistä tiedoista. Jos tulosignaali sisältää äänitekstejä, voit kytkeä tämän ominaisuuden päälle ja katsoa kanavia. Paina ◀ tai ▶ valitaksesi Pois-, CCI- tai CC2-valinnan.

Langaton

Valitse "Päälle" tai "Pois" kytkeäksesi langattoman toiminnon Päälle tai Pois.

PROJEKTORIN KÄYTTÖ

Lopeta

Valitse "Lopeta" poistuaksesi valikosta.

Aseta verkon LAN-asetukset -valikko



Verkon tila

Näytä verkkoyhteyden tila (vain luku).

MAC-osoite

Näytä MAC-osoite (vain luku).

DHCP

- Päälle: Projektori hakee IP-osoitteen automaattisesti verkostasi.
- Pois: IP-osoitteen, aliverkon peitteen, yhdyskäytävän ja DNS:n määrittämiseen manuaalisesti.

Huomautus: *Kuvaruutuvalikon sulkeminen ottaa syötetyt arvot automaattisesti käyttöön.*

IP-osoite

Näytä IP-osoite.

Aliverkon peite

Näytä aliverkon peitteen numero.

Yhdyskäytävä

Näytä projektoriin yhdistetyn verkon oletus-yhdyskäytävä.

DNS

Näytä DNS-numero.

Lopeta

Valitse "Lopeta" poistuaksesi valikosta.

Alkuasetukset

Valitse "Kyllä", jos haluat palauttaa "Verkko" tehtaan oletusasetuksiin.

PROJEKTORIN KÄYTTÖ

Verkkoselaimen käyttö projektorin hallinnassa

1. Kytke "Päälle" DHCP-valinta päälle projektorissa salliaksesi DHCP-palvelimen määrittää IP-osoitteen automaattisesti.
2. Avaa web-selain PC-tietokoneessa ja näppäile projektorin IP-osoite ("Verkko: LAN Settings > IP-osoite").
3. Syötä käyttäjätunnus ja salasana ja napsauta "Kirjaudu sisään". Projektorin määrittys-web-liittymä avautuu.

Huomautus:

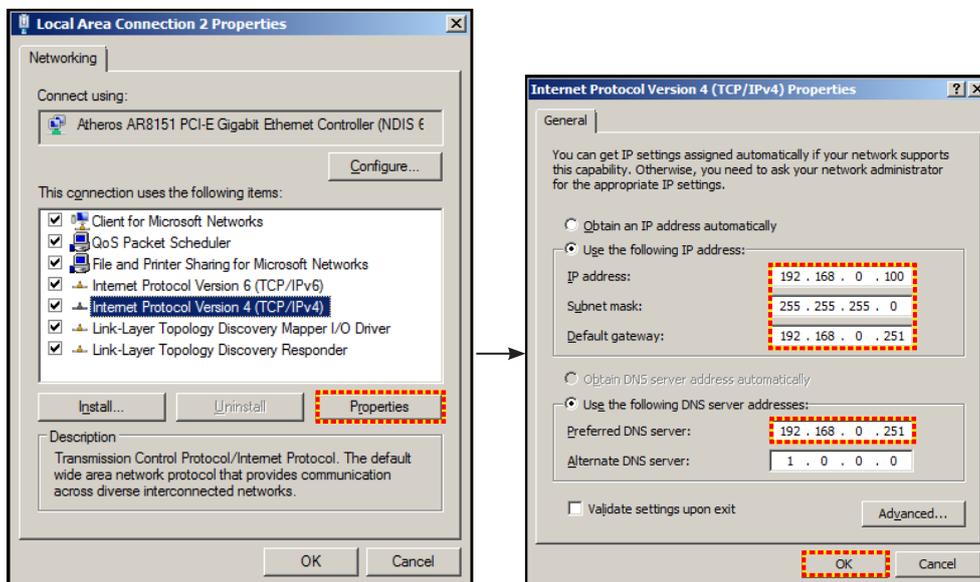
- Oletuskäyttäjänimi ja -salasana on "admin".
- Tämän osan vaiheet perustuvat Windows 7-käyttöjärjestelmään.

Luotaessa suora yhteys tietokoneesta projektoriin*

1. Kytke "Pois" DHCP-valinta päälle projektorissa.
2. Määritä projektorin IP-osoite, aliverkon peite, yhdyskäytävä ja DNS ("Verkko: LAN Settings").

IP-osoite	192.168.0.100 ▶
Aliverkon peite	255.255.255.0 ▶
Yhdyskäytävä	192.168.0.254 ▶
DNS	192.168.0.51 ▶

3. Avaa PC-tietokoneessa Verkko- ja jakamiskeskus -sivu ja määritä PC-tietokoneeseen samat verkkoparametrit kuin projektoriin asetetut. Napsauta "OK" tallentaaksesi parametrit.



4. Avaa web-selain PC-tietokoneessa ja näppäile URL-kenttään vaiheessa 3 määritetty IP-osoite. Paina sitten "Enter"-näppäintä.

PROJEKTORIN KÄYTTÖ

Aseta verkon ohjausasetukset -valikko



Crestron

Valitse tällä toiminnolla verkkotoiminto (portti: 41794).

Katso lisätietoja osoitteesta <http://www.crestron.com> ja www.crestron.com/getroomview.

Extron

Valitse tällä toiminnolla verkkotoiminto (portti: 2023).

PJ Link

Valitse tällä toiminnolla verkkotoiminto (portti: 4352).

AMX Device Discovery

Valitse tällä toiminnolla verkkotoiminto (portti: 9131).

Telnet

Valitse tällä toiminnolla verkkotoiminto (portti: 23).

HTTP

Valitse tällä toiminnolla verkkotoiminto (portti: 80).

Lopeta

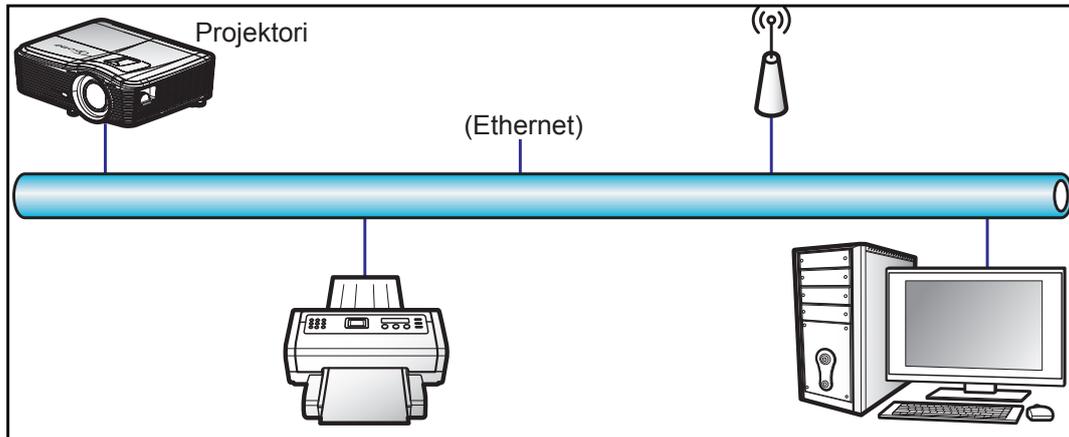
Valitse "Lopeta" poistuaksesi valikosta.

PROJEKTORIN KÄYTTÖ

Aseta verkon ohjausasetukset -valikko

LAN RJ45-toiminto

Käytön yksinkertaistamiseksi ja helpottamiseksi W320UST-projektorissa on erilaisia verkko- ja etähallintaominaisuuksia. Projektorin LAN/RJ-45-toiminnolla verkon kautta voi esimerkiksi hallita seuraavia: Virta päälle/pois, kirkkaus- ja kontrastiasetukset. Myös projektorin tilatiedot, kuten: Videolähde, Äänen mykistys jne.



Langallisen LAN-päätteen toiminnot

Tätä projektoria voi ohjata pöytätietokoneella, kannettavalla tai muulla ulkoisella laitteella LAN/RJ45-portin kautta, ja se on yhteensopiva Crestron / Extron / AMX (Device Discovery) / PJLink -sovellusten kanssa.

- Crestron on Crestron Electronics, Inc:in rekisteröity tavaramerkki Yhdysvalloissa.
- Extron on Extron Electronics, Inc:in rekisteröity tavaramerkki Yhdysvalloissa.
- AMX on AMX LLC:n rekisteröity tavaramerkki Yhdysvalloissa.
- JBMIA on hakenut PJLink-tavaramerkin ja -logon rekisteröintiä Japanissa, Yhdysvalloissa ja muissa maissa.

Tämä projektori tukee tiettyjä Crestron Electronics -ohjaimen ja asiaan kuuluvan ohjelmiston komentoja esim. RoomView®.

<http://www.crestron.com/>

Tässä projektorissa on yhteensopivuustuki Extron-viitelaitteille.

<http://www.extron.com/>

Tämä projektori tukee AMX (Device Discovery) -sovellusta.

<http://www.amx.com/>

Tämä projektori tukee kaikkia PJLink Class1 (Version 1.00) -komentoja.

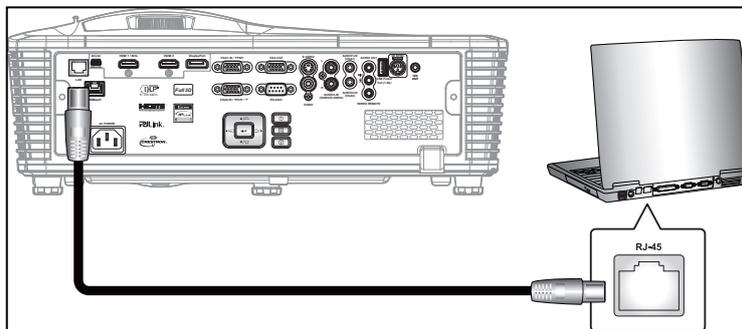
<http://pjlink.jbmia.or.jp/english/>

Saadaksesi lisätietoja eri tyyppisistä ulkoisista laitteista, jotka voi liittää LAN/RJ45-porttiin ja etä/ohjata projektoria, sekä asiaan kuuluvista ohjauskomennosta, jotka tukevat kutakin laitetta, ota yhteys suoraan Tukikeskukseen.

PROJEKTORIN KÄYTTÖ

LAN RJ45

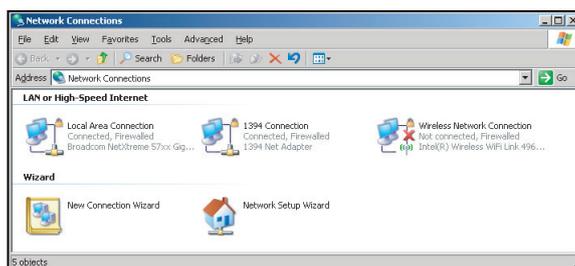
1. Liitä RJ45-kaapeli projektorin ja PC-tietokoneen (kannettavan) RJ45-portteihin.



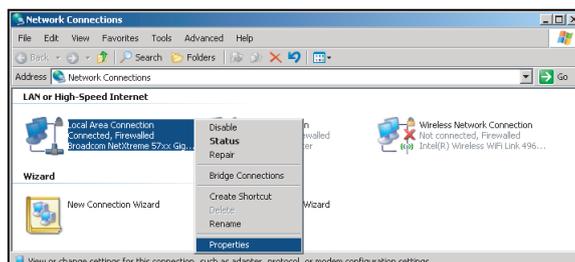
2. Valitse tietokoneelta (kannettava) Start (Käynnistä) -> Control Panel (Ohjauspaneeli) -> Network Connections (Verkkoyhteydet).



3. Napsauta hiiren oikealla painikkeella Local Area Connection (Lähiverkkoyhteys) ja valitse Property (Ominaisuudet).

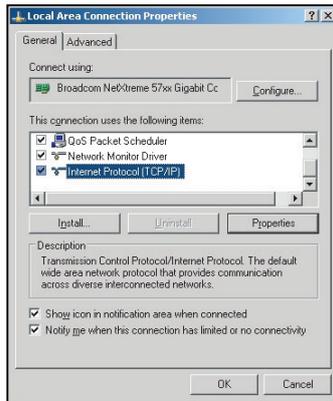


4. Valitse Properties (Ominaisuudet)-ikkunassa General (Yleiset)-välilehti ja valitse Internet Protocol (TCP/IP) (Internet-protokolla (TCP/IP)).



PROJEKTORIN KÄYTTÖ

5. Napsauta "Ominaisuudet".



6. Kirjoita IP-osoite ja aliverkon peite ja paina sitten "OK".



7. Paina projektorin "Valikko"-painiketta.
8. Valitse ◀▶-näppäimillä ASETUKSET > Verkko > LAN Settings.
9. Tehtyäsi LAN-asetukset, syötä seuraavat yhteysparametrit:
 - DHCP: Pois
 - IP-osoite: 10.10.10.10
 - Aliverkon peite: 255.255.255.255
 - Yhdyskäytävä: 0.0.0.0
 - DNS: 0.0.0.0
10. Vahvista asetukset painamalla "Enter".
11. Avaa asennettu verkkoselain, esim. Microsoft Internet Explorer ja Adobe Flash Player 9.0 tai uudempi.
12. Kirjoita osoiteriville projektorin IP-osoite: 10.10.10.10.



13. Paina "Enter".
Projektorin on asetettu etähallittavaksi. LAN/RJ-45-toiminto näkyy seuraavasti:

PROJEKTORIN KÄYTTÖ

Tiedot-sivu

Model: Optoma Logout Tools Info Help

Optoma

Projector Information

Projector Name: EX10ST1
Location: Room
Firmware: B02 2011-09-21
Mac Address: 00:50:41:77:31:24
Resolution: 0 x 0 0Hz
Lamp Hours: 10
Assigned To: Sir.

Projector Status

Power Status: On
Source: HDMI
Preset Mode: Presentation
Projector Position: Front Table
Lamp Mode: STD
Error Status:

exit

Pääsivu

Model: Optoma Tools Info Help

Optoma

Power Vol - Mute Vol +

SourceList

VGA1
VGA2
Video
HDMI
Flash Drive

Menu ▲ Auto
◀ OK ▶
AV Mute ▼ Source

Freeze Contrast Brightness Color

Interface 2.7.4.2

Työkalusivu

Model: Optoma Logout Tools Info Help

Optoma

Crestron Control

IP Address: 192.168.0.2
IP ID: 5
Port: 41794
Send

Projector

Projector Name: EX10ST1
Location: Room
Name: Sir.
Send

DHCP DHCP Enabled

IP Address: 192.168.0.100
Subnet Mask: 255.255.255.0
Default Gateway: 192.168.0.254
DNS Server: 192.168.0.51
Host Name:
Send

User Password

Enabled
New Password:
Confirm:
Send

Admin Password

Enabled
New Password:
Confirm:
Send

Default Language: Automatic Send

exit

Ota yhteys IT-asiakastukeen

HELP DESK X

Send

PROJEKTORIN KÄYTTÖ

RS232 by Telnet Function

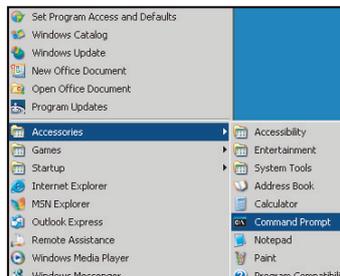
Käytettävissä on vaihtoehtoinen RS232-komento-ohjaustapa, projektorin ns. "RS232 by TELNET", joka on tarkoitettu LAN/RJ45-liittymälle.

Pikaopas "RS232 by Telnet"-toiminnolle

- Tarkista ja hae IP-osoite projektorin OSD-valikolla.
- Varmista, että PC-tietokone/kannettava voivat käyttää projektorin web-sivua.
- Varmista, että "Windows-palomuri"-asetus otetaan pois päältä, jos PC-tietokone/kannettava suodattaa "TELNET"-toiminnon pois.



1. Start (Käynnistä) > All Programs (Kaikki ohjelmat) > Accessories (Lisälaitteet) > Command Prompt (Komentokehote).



2. Syötä komentomuoto seuraavasti:
 - telnet ttt.xxx.yyy.zzz 23 ("Enter"-näppäin painettuna)
 - (ttt.xxx.yyy.zzz: Projektorin IP-osoite)
3. Jos Telnet-yhteys on valmis ja käyttäjä voi käyttää RS232-komentosyötettä, RS232-komento toimii "Enter"-näppäin painettuna.

"RS232 by TELNET"-ominaisuuden tekniset tiedot:

1. Telnet: TCP.
2. Telnet-portti: 23 (saat lisätietoja ottamalla yhteyttä huoltoedustajaan tai -tiimiin).
3. Telnet-apuohjelma: Windows "TELNET.exe" (konsoli-tila).
4. RS232-by-Telnet-ohjauksen yhteyden katkaisu normaalisti: Sulje
5. Windows Telnet-apuohjelma heti, kun TELNET-yhteys on valmis.
 - Telnet-ohjauksen rajoitus 1: Telnet-ohjaussovelluksessa on alle 50 tavua peräkkäistä verkkohyötykuormaa.
 - Telnet-ohjauksen rajoitus 2: Telnet-ohjauksen yhdessä täydellisessä RS232-komennossa on alle 26 tavua.
 - Telnet-ohjauksen rajoitus 3: Minimiviive seuraavaan RS232-komentoon on oltava yli 200 (ms).

PROJEKTORIN KÄYTTÖ

Valinnat-valikko



Tulolähde

Käytä tätä valintaa, jos haluat ottaa tulolähteitä käyttöön/pois käytöstä. Paina ► siirtyäksesi alivalikkoon ja valitaksesi haluamasi lähteet. Paina "Enter", niin valinta tulee voimaan. Projektori etsii vain tuloja, jotka on valittu.

Lähteen lukitus

- Päälle: Projektori hakee vain nykyistä tulolähdettä.
- Pois: Projektori hakee muita signaaleja, jos tämänhetkinen tulosignaali kadotetaan.

Korkea paikka

Kun "Päälle" on valittu, tuulettimet pyörivät nopeammin. Tämä toiminto on hyödyllinen suurissa korkeuksissa, joissa ilma on ohutta.

Tiedon piilotus

- Päälle: Valitse "Päälle", jos haluat piilottaa tietoviestin.
- Pois: Valitse "Pois", jos haluat näyttää "haetaan"-viestin.

Näppäimistölukko

Kun näppäimistölukko on tilassa "Päälle", näppäimistö on lukittu, mutta projektoria voi silti käyttää kaukosäätimellä. Kun valitset "Pois", voit taas käyttää näppäimistöä.

Display Mode Lock

- Päälle: Lukitse näyttötila-asetusten säätäminen.
- Pois: Avaa näyttötila-asetusten säätämisen lukitus.

Testikuvio

Näyttää testikuvion. Ruudukko, Valkoinen kuvio ja Ei mitään ovat käytössä.

PROJEKTORIN KÄYTTÖ

Valinnat-valikko (jatkuu)



Taustaväri

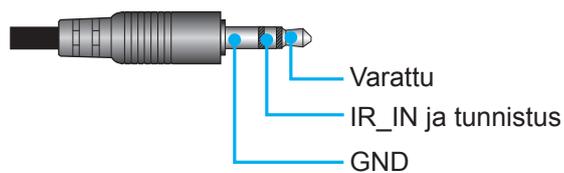
Käytä tätä ominaisuutta näyttääksesi "Musta"-, "Punainen"-, "Sininen"-, "Virheä"- tai "Valkoinen"-näytön, jos signaalia ei ole käytettävissä.

Seinän väri

Käytä tätä toimintoa saadaksesi seinän värin mukaan optimoidun näyttökuvan. Vaihtoehdot ovat: "Vaaleankeltainen", "Vaaleanvihreä", "Vaaleansininen", "Vaaleanpunainen" ja "Harmaa". Valitse "Pois" kytkeäksesi tämän toiminnon pois päältä.



12V Trigger



- Pois: Valitse "Pois" ottaaksesi liipaisimen pois käytöstä.
- Päälle Valitse "Päälle" ottaaksesi liipaisimen käyttöön.

Piippaus

- Pois: Merkkiäntä ei kuulu painiketta painettaessa tai virhetapahtumassa.
- Päälle: Merkkiäni kuuluu painiketta painettaessa tai virhetapahtumassa.

PROJEKTORIN KÄYTTÖ

Valinnat Etäasetukset-valikko



F1

Oletusarvo on "Testikuvio".



- Paina ▶ siirtyäksesi seuraavaan valikkoon ja käytä ◀- tai ▶-painiketta valitaksesi kohteen "HDMI2", "DP", "VGA2", "S-video", "Testikuvio", "Zoomi", "Info." tai "Muoto".

Huomautus: Malleissa, joissa on HDBaseT, "F1":n oletusarvo on "HDBaseT".

F2

Oletusarvo on "Zoomi".



- Paina ▶ siirtyäksesi seuraavaan valikkoon ja käytä ◀- tai ▶-painiketta valitaksesi kohteen "HDMI2", "DP", "VGA2", "S-video", "Testikuvio", "Zoomi" "Info." "Muoto".

Huomautus: Malleissa, joissa on HDBaseT, "F2":n oletusarvo on "HDBaseT".

F3

Oletusarvo on "Info.".



- Paina ▶ siirtyäksesi seuraavaan valikkoon ja käytä ◀- tai ▶-painiketta valitaksesi kohteen "HDMI2", "DP", "VGA2", "S-video", "Testikuvio", "Zoomi", "Info." tai "Muoto".

Huomautus: Malleissa, joissa on HDBaseT, "F3":n oletusarvo on "HDBaseT".

IR-toiminto

- Päälle: Valitse "Päälle", projektoria voi käyttää kaukosäätimellä etu- tai ylä-infrapunavastaanottimesta.
- Front: Valitse "Front", projektoria voi käyttää kaukosäätimellä etu-infrapunavastaanottimesta.
- Ylös: Valitse "Ylös", projektoria voi käyttää kaukosäätimellä ylä-infrapunavastaanottimesta.
- Pois: Valitse "Pois", projektoria ei voi käyttää kaukosäätimellä etu- tai ylä-infrapunavastaanottimesta. Kun valitset "Pois", voit taas käyttää näppäimistön näppäimiä.

PROJEKTORIN KÄYTTÖ

Huomautus:

- "Front" ja "Ylös" eivät ole valittavissa valmiustilassa.
- Infrapunatilan voi vaihtaa "NVIDIA 3D Vision"-tilaksi, kun se on otettu käyttöön ja on NVIDIA:n tarkistama.

Remote Code

- Paina ►-painiketta asettaaksesi mukautetun etäkoodin ja paina "Enter" muuttaaksesi asetusta.

Lopeta

Valitse "Lopeta" poistuaaksesi valikosta.

Valinnat Lisäasetukset-valikko



Suorakäynnistys

Valitse "Päälle" aktivoidaksesi suorakäynnistystilan. Projektori kytkeytyy automaattisesti päälle, kun se yhdistetään verkkovirtaan painamatta projektorin ohjauspaneelin tai kaukosäätimen "⏻"-näppäintä.

Signaali Virta päälle

Valitse "Päällä" aktivoidaksesi Signaalikäynnistystilan. Projektori kytkeytyy automaattisesti päälle, kun signaali tunnistetaan painamatta projektorin ohjauspaneelin tai kaukosäätimen "⏻"-painiketta.

Autom. sammutus

Asettaa laskettavan ajanjakson. Ajastin alkaa laskea aikaa, kun projektori ei enää vastaanota signaaleja. Laskennan loputtua (minuuteissa) projektori sammuu automaattisesti.

- Paina ◀ vähentääksesi ajastimen aikaväliä.
- Paina ▶ lisätäksesi ajastimen aikaväliä.

Huomautus:

- Uniajastimen arvo palautetaan nolnaan, kun projektori sammutetaan.
- Projektori sammuu automaattisesti, kun laskenta on lopussa.

Uniajastin (min)

Asettaa laskettavan ajanjakson. Ajastin alkaa laskea aikaa, vastaanotti projektori signaaleja tai ei. Laskennan loputtua (minuuteissa) projektori sammuu automaattisesti.

- Paina ◀ vähentääksesi ajastimen aikaväliä.
- Paina ▶ lisätäksesi ajastimen aikaväliä.

Huomautus:

- Valitse "Aina päällä"-valinta ottaaksesi automaattisen sammutuksen pois käytöstä.

PROJEKTORIN KÄYTTÖ

Virtatila (Valmiustila)

- Aktiivinen: Valitse "Aktiivinen" palataksesi normaaliin valmiustilaan.
- Säästö: Valitse "Säästö" vähentääksesi virtahäviötä edelleen < 0,5 W.

Lopeta

Valitse "Lopeta" poistuaksesi valikosta.

Huomautus: "Signaali Virta päälle" ja "Virtatila (Valmiustila)"-valinnat ovat valinnaisia ominaisuuksia mallin ja alueen mukaan.

PROJEKTORIN KÄYTTÖ

Valinnat Lamppuasetukset-valikko



Lamputunnit

Näyttää heijastusajan.

Lamppumuistutus

Valitse tämä toiminto näyttääksesi tai piilottaaksesi varoitusilmoituksen lampunvaihtoilmoituksen tullessa esiin. Viesti tulee esiin 30 tuntia ennen ehdotettua lampun vaihtoa.

Lamp Mode

- Kirkas: Valitse "Kirkas" lisätäksesi kirkkaus.
- Säästö: Valitse "Säästö" himmentääksesi projektoria lampun, mikä pienentää virrankulutusta ja pidentää lampun kesto.
- Virta: Valitse tämä vaihtoehto, jos haluat asettaa manuaalisesti projektoria tehoasetukset.

Huomautus:

- *Kun ympäristön lämpötila ylittää 40 °C projektoria ollessa käynnissä, projektori kytkeytyy automaattisesti Säästö-tilaan.*
- *Lamp Mode"-tilan voi asettaa itsenäisesti 2D:ksi ja 3D:ksi.*

Power

Aseta projektoria teho manuaalisesti. Käytettävissä olevat valinnat ovat 100%, 95%, 90%, 85% ja 80%.

Lampun nollaus

Palauttaa lampun tuntilaskurin nolnaan, kun lamppu on vaihdettu.

Lopeta

Valitse "Lopeta" poistuaksesi valikosta.

Valinnat-valikko



PROJEKTORIN KÄYTTÖ

Tiedot

Näytä projektorin tiedot.

Tiedot		
S/N Number		xxxxxxxxxx
Laiteohjelmistoversio	Main	C01
	MCU	C01
	LAN	C01
Current Input Source		VGA 1
Resolution		1280x800
Refresh Rate		60.00 Hz
Lampputunnit		
	Kirkas	0 H
	Säästö	0 H
	Power	0 H
Filter Hour		0 H
Projektorin tunnus		0
Remote Code		0
Remote Code (Active)		0
IP-osoite		192.168.1.1
Verkon tila		Liitä

Lopeta

Valitse "Lopeta" poistuaksesi valikosta.

Alkuasetukset

Valitse "Kyllä", jos haluat palauttaa "VALINNAISEN SUODATTIMEN":n tehdasasetuksiin.

Valinnat Valinnaiset suodatinasetukset -valikko

VALINNAT	
Optional Filter Settings	
Filter Usage Hours	500
Optional Filter Installed	Kyllä ▶
Filter Reminder	1000 hr ▶
Filter Reset	▶

Optional Filter Installed

- Kyllä: Näyttö varoitusviesti 500 tunnin käytön jälkeen.
- Ei: Kytke varoitusviesti pois päältä.

Huomautus: "Filter Usage Hours / Filter Reminder / Filter Reset" tulee näkyviin vain, kun "Optional Filter Installed" on "Kyllä".

Filter Usage Hours

Näyttö suodatinajan.

Filter Reminder

Valitse tämä toiminto näyttääksesi tai piilottaaksesi varoitusviestin suodattimenvaihtoilmoituksen tullessa esiin. (Tehtaan oletusasetus: 500 tuntia).

Filter Reset

Nollaa pölysuodattimen laskuri pölysuodattimen vaihdon tai puhdistuksen jälkeen.

Lopeta

Valitse "Lopeta" poistuaksesi valikosta.

PROJEKTORIN KÄYTTÖ

3D-asetus

1. Käynnistä projektori.
2. Liitä 3D-lähteesi. Esimerkiksi 3D Blu ray, pelikonsoli, PC, digisovitin jne.
3. Varmista, että olet liittännyt 3D-sisällön tai valinnut 3D-kanavan.
4. 3D-lasien päälle kytkemiseen. Katso 3D-lasien käyttöoppaasta, kuinka 3D-laseja käytetään.
5. Projektori näyttää 3D:nä automaattisesti 3D Blu-ray -lähteestä. 3D:n näyttämiseksi digisovittimesta tai PC-tietokoneesta, sinun on säädettävä asetukset 3D-valikossa.

3D:n näyttäminen Blu ray -lähteestä

3D näytetään automaattisesti. 3D-lasiesi mukaan sinun on valittava valikossa joko DLP Link tai VESA. VESA-laseissa on lähetin, joka on liitettävä projektorin 3D Sync -porttiin. Katso sivu 42.

- Valikko > "NÄYTTÖ" > "3D" > "3D-tila" > "DLP-linkki"
- Valikko > "NÄYTTÖ" > "3D" > "3D-tila" > "VESA 3D"

3D:n näyttäminen PC-tietokoneella tai digisovittimella

3D:tä ei näytetä automaattisesti. Kuvan 3D-sisällön mukaan kuva näytetään joko vierekkäin tai päällekkäin. Katso seuraava taulukko.

SBS Mode	SBS Mode	Top and Bottom
		Top and Bottom

- Valitse vierekkäisille kuville valikosta "SBS". Valikko > "NÄYTTÖ" > "3D" > "3D-Muoto" > "SBS Mode".
- Valitse päällekkäisille kuville valikosta "top and bottom". Valikko > "NÄYTTÖ" > "3D" > "3D-Muoto" > "Top and Bottom".

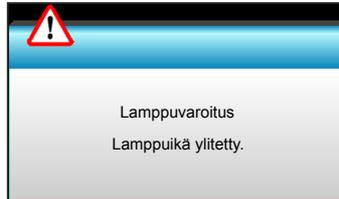
Jos 3D-kuva ei näy oikein, sinun on ehkä säädettävä myös 3D-synk. kääntöä. Jos kuva näyttää oudolta, kytke tämä päälle. Valikko > "NÄYTTÖ" > "3D" > "3D-synk. kääntö" > "Päälle".

Huomautus: Jos tulovideo on normaali 2D, paina "3D-muoto" ja vaihda tilaan "Auto". Jos "SBS Mode"-tila on aktiivinen, 2D-videosisältö ei näy oikein. Vaihda takaisin "Auto"-tilaan, kun PC-tietokoneen kautta tuleva 3D toimii vain määrättyillä kuvatarkkuuksilla. Tarkista yhteensopivuus sivulla 69.

KUNNOSSAPITO

Lampun vaihtaminen

Projektori havaitsee automaattisesti lampun käyttöiän loppumisen. Kun lamppu lähestyy loppuaan, näyttöön tulee varoitusviesti.



Kun näet tämän viestin, ota yhteys paikalliseen jälleenmyyjään tai huoltokeskukseen lampun vaihtamiseksi niin pian kuin mahdollista. Varmista, että projektori on ehtinyt jäähtyä vähintään 30 minuuttia, ennen kuin vaihdat lampun.



Varoitus: Jos projektori on kiinnitetty kattoon, ole varovainen avatessasi lampun käyttöpaneelia. On suositeltavaa käyttää suojalaseja vaihdettaessa kattoon kiinnitetyn projektorin lampua. "Ole varovainen, ettei mitään irrallisia esineitä putoa projektorista."



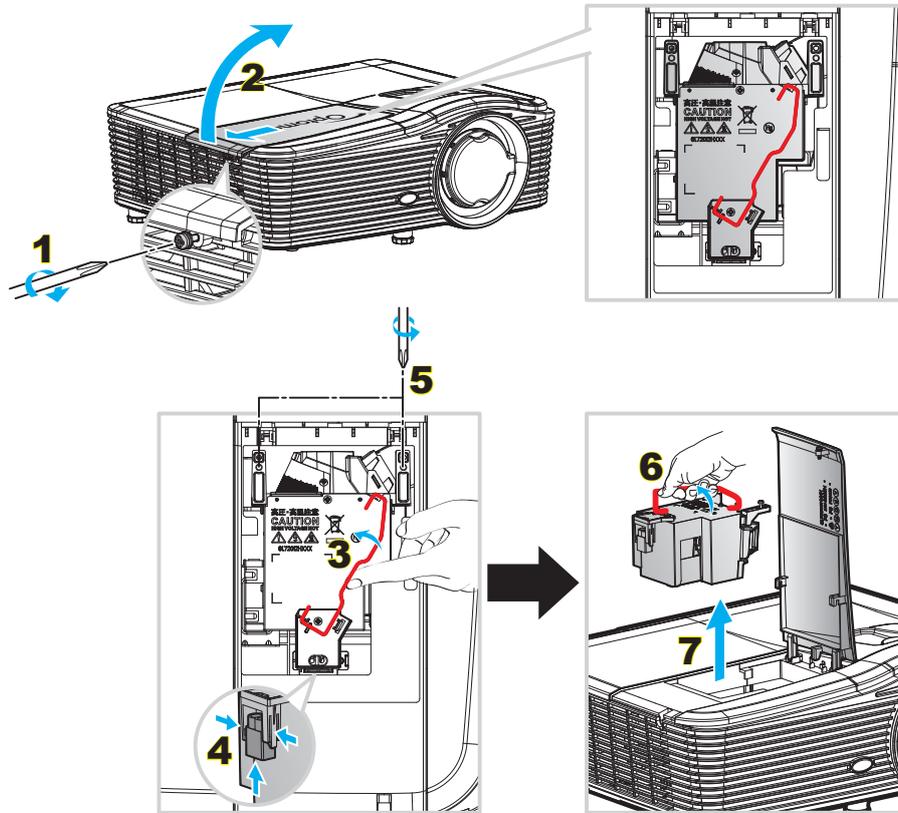
Varoitus: Lampunkotelo on kuuma! Anna sen jäähtyä, ennen kuin vaihdat lampun!



Varoitus: Henkilövahinkojen välttämiseksi älä pudota lamppumoduulia tai koske hehkulamppuun. Hehkulamppu saattaa rikkoutua ja aiheuttaa vahinkoja pudotessaan.

KUNNOSSAPITO

Lampun vaihtaminen (jatkuu)



Toimenpide:

1. Kytke projektorin virta pois päältä painamalla kaukosäätimen tai projektorin näppäimistön "P"
"-painiketta.
2. Anna projektorin jäähtyä vähintään 30 minuutin ajan.
3. Irrota virtajohto.
4. Irrota kannen ruuvi. **1**
5. Avaa kansi. **2**
6. Nosta lampun kahva ylös. **3**
7. Paina molemmilta puolilta, nosta ylös ja irrota lampun johto. **4**
8. Irrota lamppumoduulin ruuvi. **5**
9. Nosta lampun kahvasta **6** ja irrota lamppumoduuli hitaasti ja varovasti. **7**
10. Tee tämä käänteisessä järjestyksessä, kun kiinnität lamppumoduulin.
11. Käynnistä projektori ja nollaa lampun ajastin.
12. Lampun nollaus: (i) Paina "Valikko" → (ii) Valitse "VALINNAT" → (iii) Valitse "Lampun asetukset" →
(iv) Valitse "Lampun nollaus" → (v) Valitse "Kyllä".

Huomautus:

- *Lampun kannen ruuveja ja lamppua ei voi irrottaa.*
- *Projektoria ei voida käynnistää, jos lampun kantta ei ole asetettu paikalleen projektoriin.*
- *Älä koske mihinkään lampun lasialueeseen. Käden rasva voi aiheuttaa lampun särkymisen. Pyyhi lamppumoduuli kuivalla kankaalla, jos sitä kosketetaan vahingossa.*

KUNNOSSAPITO

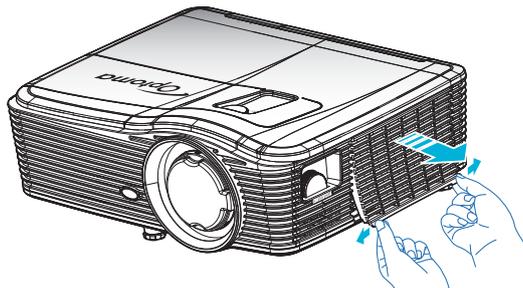
Pölysuodattimen puhdistus

Pölysuodattimen irrottaminen

Toimenpide:

VAARA: Välttääksesi vahingon, tue pölysuodattimen kantta molemmin käsin, kun irrotat sen.

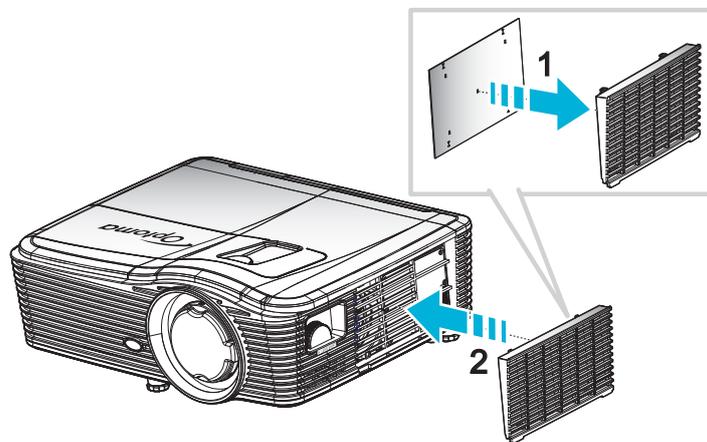
1. Aseta etusormien kärjet pölysuodattimen kannen alareunan alle.
2. Pidä pölysuodattimen kantta lujasti käyttämällä molempien käsien etusormea ja peukaloa.
3. Siirrä pölysuodattimen kantta hieman vasemmalle ja oikealle vapauttaaksesi sen kotelon hakasista. Sen jälkeen poista suodatin.



Pölysuodattimen asennus

Toimenpide:

1. Asenna pölysuodattimen ohjausreiät pölysuodattimen kannen ohjainastoihin.
2. Asenna pölysuodattimen kansikokoonpano koteloon.



Huomautus: Pölysuodattimet vaaditaan/toimitetaan vain määrätyillä alueilla, joilla esiintyy liikaa pölyä.

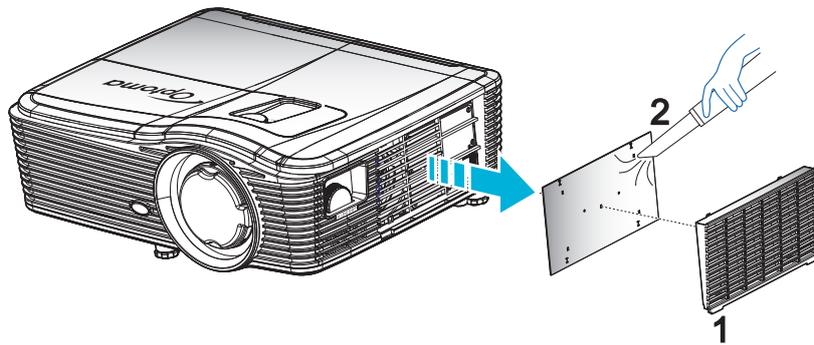
KUNNOSSAPITO

Pölysuodattimen puhdistus

On suositeltavaa puhdistaa pölysuodatin kolmen kuukauden välein; puhdista se useammin, jos projektoria käytetään pölyisessä ympäristössä.

Toimenpide:

1. Kytke projektorin virta pois päältä painamalla kaukosäätimen tai projektorin näppäimistön "⏻"-painiketta.
2. Irrota virtajohto.
3. Poista pölysuodatin hitaasti ja varovasti.
4. Puhdista tai vaihda pölysuodatin.
5. Tee tämä käänteisessä järjestyksessä, kun kiinnität pölysuodattimen.



LISÄTIETOJA

Yhteensopivat kuvatarkkuudet

HDMI-yhteensopivuus

B0/Määritetty ajastus	B0/Standardiajoitus	B0/Yksityiskohtainen ajastus	B1/Videotila	B1/Yksityiskohtainen ajastus
720x400 @ 70 Hz	XGA/WXGA:	Alkuperäinen ajoitus:	640x480p @ 60 Hz	1366x768 @ 60 Hz
640x480 @ 60 Hz	1440x900 @ 60 Hz	XGA: 1024x768 @ 60 Hz	720x480p @ 60 Hz	1920x1080 @ 60 Hz
640x480 @ 67 Hz	1024x768 @ 120 Hz	WXGA: 1280x800 @ 60 Hz	1280x720p @ 60 Hz	1920 x 1200 @ 60 Hz (RB)
640x480 @ 72 Hz	1280x800 @ 60 Hz	1080P: 1920x1080 @ 60 Hz	1920x1080i @ 60 Hz	
640x480 @ 75 Hz	1280x1024 @ 60 Hz	WUXGA: 1920 x 1200 @ 60 Hz (RB)	720(1440)x480i @ 60 Hz	
800x600 @ 56 Hz	1680x1050 @ 60 Hz		1920x1080p @ 60 Hz	
800x600 @ 60 Hz	1280x720 @ 60 Hz		720x576p @ 50 Hz	
800x600 @ 72 Hz	1280x720 @ 120 Hz		1280x720p @ 50 Hz	
800x600 @ 75 Hz	1600x1200 @ 60 Hz		1920x1080i @ 50 Hz	
832x624 @ 75 Hz	1080P/WUXGA:		720(1440)x576i @ 50 Hz	
1024x768 @ 60 Hz	1280x720 @ 60 Hz		1920x1080p @ 50 Hz	
1024x768 @ 70 Hz	1280x800 @ 60 Hz		1920x1080p @ 24 Hz	
1024x768 @ 75 Hz	1280x1024 @ 60 Hz		1920x1080p @ 30 Hz	
1280x1024 @ 75 Hz	1400x1050 @ 60 Hz			
1152x870 @ 75 Hz	1600x1200 @ 60 Hz			
	1440x900 @ 60 Hz			
	1280x720 @ 120 Hz			
	1024x768 @ 120 Hz			

LISÄTIETOJA

Analoginen VGA -yhteensopivuus

B0/Määritetty ajastus	B0/Standardiajoitus	B0/Yksityiskohtainen ajastus	B1/Videotila	B1/Yksityiskohtainen ajastus
720x400 @ 70 Hz	XGA/WXGA:	Alkuperäinen ajoitus:		1366x768 @ 60 Hz
640x480 @ 60 Hz	1440x900 @ 60 Hz	XGA: 1024x768 @ 60 Hz		1920x1080 @ 60 Hz
640x480 @ 67 Hz	1024x768 @ 120 Hz	WXGA: 1280x800 @ 60 Hz		1920x1200 @ 60 Hz (RB)
640x480 @ 72 Hz	1280x800 @ 60 Hz	1080P: 1920x1080 @ 60 Hz		
640x480 @ 75 Hz	1280x1024 @ 60 Hz	WUXGA: 1920 x 1200 @ 60 Hz (RB)		
800x600 @ 56 Hz	1680x1050 @ 60 Hz			
800x600 @ 60 Hz	1280x720 @ 60 Hz			
800x600 @ 72 Hz	1280x720 @ 120 Hz			
800x600 @ 75 Hz	1600x1200 @ 60 Hz			
832x624 @ 75 Hz	1080P/WUXGA:			
1024x768 @ 60 Hz	1280x720 @ 60 Hz			
1024x768 @ 70 Hz	1280x800 @ 60 Hz			
1024x768 @ 75 Hz	1280x1024 @ 60 Hz			
1280x1024 @ 75 Hz	1400x1050 @ 60 Hz			
1152x870 @ 75 Hz	1600x1200 @ 60 Hz			
	1440x900 @ 60 Hz			
	1280x720 @ 120 Hz			
	1024x768 @ 120 Hz			

digitaalinen Display port -yhteensopivuus

B0/Määritetty ajastus	B0/Standardiajoitus	B0/Yksityiskohtainen ajastus	B1/Videotila	B1/Yksityiskohtainen ajastus
720x400 @ 70 Hz	XGA/WXGA:	Alkuperäinen ajoitus:	640x480p @ 60 Hz	1366x768 @ 60 Hz
640x480 @ 60 Hz	1440x900 @ 60 Hz	XGA: 1024x768 @ 60 Hz	720x480p @ 60 Hz	1920x1080 @ 60 Hz
640x480 @ 67 Hz	1024x768 @ 120 Hz	WXGA: 1280x800 @ 60 Hz	1280x720p @ 60 Hz	1920x1200 @ 60 Hz
640x480 @ 72 Hz	1280x800 @ 60 Hz	1080P: 1920x1080 @ 60 Hz	1920x1080i @ 60 Hz	
640x480 @ 75 Hz	1280x1024 @ 60 Hz	WUXGA: 1920 x 1200 @ 60 Hz (RB)	720(1440)x480i @ 60 Hz	
800x600 @ 56 Hz	1680x1050 @ 60 Hz		1920x1080p @ 60 Hz	
800x600 @ 60 Hz	1280x720 @ 60 Hz		720x576p @ 50 Hz	
800x600 @ 72 Hz	1280x720 @ 120 Hz		1280x720p @ 50 Hz	
800x600 @ 75 Hz	1600x1200 @ 60 Hz		1920x1080i @ 50 Hz	
832x624 @ 75 Hz	1080P/WUXGA:		720(1440)x576i @ 50 Hz	
1024x768 @ 60 Hz	1280x720 @ 60 Hz		1920x1080p @ 50 Hz	
1024x768 @ 70 Hz	1280x800 @ 60 Hz		1920x1080p @ 24 Hz	
1024x768 @ 75 Hz	1280x1024 @ 60 Hz		1920x1080p @ 30 Hz	
1280x1024 @ 75 Hz	1400x1050 @ 60 Hz			
1152x870 @ 75 Hz	1600x1200 @ 60 Hz			
	1440x900 @ 60 Hz			
	1280x720 @ 120 Hz			
	1024x768 @ 120 Hz			

LISÄTIETOJA

True 3D video -yhteensopivuus

Tuloresoluutio	HDMI 1.4a 3D -tulo	Tuloajoitus		
		1280x720P @ 50 Hz	Top-and-Bottom	
		1280x720P @ 60 Hz	Top-and-Bottom	
		1280x720P @ 50 Hz	Kuvapakkaus	
		1280x720P @ 60 Hz	Kuvapakkaus	
		1920x1080i @ 50 Hz	Side-by-Side (Puoli)	
		1920x1080i @ 60 Hz	Side-by-Side (Puoli)	
		1920x1080P @ 24 Hz	Top-and-Bottom	
		1920x1080P @ 24 Hz	Kuvapakkaus	
	HDMI 1.3	1920x1080i @ 50 Hz	Side-by-Side (Puoli)	SBS-tila on päällä
		1920x1080i @ 60 Hz		
		1280x720P @ 50 Hz		
		1280x720P @ 60 Hz		
		1920x1080i @ 50 Hz	Top-and-Bottom	TAB-tila on päällä
		1920x1080i @ 60 Hz		
		1280x720P @ 50 Hz		
		1280x720P @ 60 Hz		
		480i	HQFS	3D-muoto on Frame sequential

Kuvakoko ja projisointietäisyys

(WUXGA)

Haluttu kuvakoko						Heijastusetäisyys (C)			
Halkaisija		Leveys		Korkeus		Laaja		Tele	
m	tuumaa	m	tuumaa	m	tuumaa	m	jalkaa	m	jalkaa
0,76	30	0,65	25,44	0,4	15,9	\	\	1,4	4,59
0,91	36	0,78	30,53	0,48	19,08	\	\	1,7	5,58
1,02	40	0,86	33,92	0,54	21,2	1,0	3,28	1,8	5,91
1,27	50	1,08	42,4	0,67	26,5	1,3	4,27	2,3	7,55
1,52	60	1,29	50,88	0,81	31,8	1,5	4,92	2,8	9,19
1,78	70	1,51	59,36	0,94	37,1	1,8	5,91	3,2	10,50
2,03	80	1,72	67,84	1,08	42,4	2,1	6,89	3,7	12,14
2,29	90	1,94	76,32	1,21	47,7	2,3	7,55	4,1	13,45
2,54	100	2,15	84,8	1,35	53	2,6	8,53	4,6	15,09
3,05	120	2,58	101,76	1,62	63,6	3,1	10,17	5,5	18,04
3,81	150	3,23	127,2	2,02	79,5	3,9	12,80	6,9	22,64
4,57	180	3,88	152,64	2,42	95,4	4,6	15,09	8,3	27,23
5,08	200	4,31	169,6	2,69	106	5,2	17,06	9,2	30,18
6,35	250	5,38	212	3,37	132,5	6,4	21,00	11,5	37,73
7,62	300	6,46	254,4	4,04	159	7,7	25,26	13,8	45,28

LISÄTIETOJA

Linssinsiirtoalue					
PJ-linssin keskikohta kuvan yläosaan				Kuvansiirtoalue	
Pysty + (Maks.) (A)	Pysty - (Min.) (B)	Pystysuuntainen alue vaakasuuntaisen siirron keskikohdassa (D) = (A) - (B)	Pystysuuntainen alue 1 % vaakasuuntaisessa sijainnissa	Vaaka + (Oikea)	Vaaka - (Vasen)
48,5	40,4	8,1	7,2	6,5	6,5
58,2	48,5	9,7	8,6	7,8	7,8
64,6	53,9	10,8	9,7	8,6	8,6
80,8	67,3	13,5	12,1	10,8	10,8
96,9	80,8	16,2	14,6	12,9	12,9
113,1	94,2	18,9	16,9	15,1	15,1
129,2	107,7	21,5	19,4	17,2	17,2
145,4	121,2	24,2	21,8	19,4	19,4
161,5	134,6	26,9	24,3	21,5	21,5
193,9	161,5	32,3	29,2	25,9	25,9
242,3	201,9	40,4	36,4	32,3	32,3
290,8	242,3	48,5	43,6	38,8	38,8
323,1	269,2	53,9	48,4	43,1	43,1
403,9	336,6	67,3	60,7	53,9	53,9
484,6	403,9	80,8	72,7	64,6	64,6

Huomautus:

- Pystysuuntaiset linssinsiirtoarvot lasketaan aina projisointilinssin keskikohdasta. Sen vuoksi välimatka 5,2 cm alustasta projisointilinssin keskikohtaan on lisättävä jokaiseen linssin pystysiirtoarvoon.
- Zoomaussuhde on 1,8x.

(1080P)

Haluttu kuvakoko						Heijastusetaisyys (C)			
Halkaisija		Leveys		Korkeus		Laaja		Tele	
m	tuumaa	m	tuumaa	m	tuumaa	m	jalkaa	m	jalkaa
0,76	30	0,66	26,15	0,37	14,71	\	\	1,4	4,59
0,91	36	0,80	31,38	0,45	17,65	1,0	3,28	1,7	5,58
1,02	40	0,89	34,86	0,5	19,6	1,1	3,61	1,9	6,23
1,27	50	1,11	43,58	0,62	24,5	1,3	4,27	2,4	7,87
1,52	60	1,33	52,29	0,75	29,4	1,6	5,25	2,8	9,19
1,78	70	1,55	61,01	0,87	34,3	1,9	6,23	3,3	10,83
2,03	80	1,77	69,73	1	39,2	2,1	6,89	3,8	12,47
2,29	90	1,99	78,44	1,12	44,1	2,4	7,87	4,2	13,78
2,54	100	2,21	87,16	1,25	49	2,6	8,53	4,7	15,42
3,05	120	2,66	104,59	1,49	58,8	3,2	10,50	5,7	18,70
3,81	150	3,32	130,74	1,87	73,5	4,0	13,12	7,1	23,29
4,57	180	3,98	156,88	2,24	88,2	4,8	15,75	8,5	27,89
5,08	200	4,43	174,32	2,49	98,1	5,3	17,39	9,4	30,84
6,35	250	5,53	217,89	3,11	122,6	6,6	21,65	11,8	38,71
7,62	300	6,64	261,47	3,74	147,1	7,9	25,92	14,1	46,26

LISÄTIETOJA

Linssinsiirtoalue					
PJ-linssin keskikohta kuvan yläosaan				Kuvansiirtoalue	
Pysty + (Maks.) (A)	Pysty - (Min.) (B)	Pystysuuntainen alue vaakasuuntaisen siirron keskikohdassa (D) = (A) - (B)	Pystysuuntainen alue 1 % vaakasuuntaisessa sijainnissa	Vaaka + (Oikea)	Vaaka - (Vasen)
48,6	39,2	9,3	8,3	6,6	6,6
58,3	47,1	11,2	10,1	8,0	8,0
64,8	52,3	12,5	11,3	8,9	8,9
80,9	65,4	15,6	14,0	11,1	11,1
97,1	78,5	18,7	16,9	13,3	13,3
113,3	91,5	21,8	19,6	15,5	15,5
129,5	104,6	24,9	22,5	17,7	17,7
145,7	117,7	28,0	25,2	19,9	19,9
161,9	130,8	31,1	28,1	22,1	22,1
194,3	156,9	37,4	33,5	26,6	26,6
242,8	196,1	46,7	42,1	33,2	33,2
291,4	235,4	56,0	50,4	39,9	39,9
323,8	261,5	62,3	56,0	44,3	44,3
404,7	326,9	77,8	70,0	55,4	55,4
485,7	392,3	93,4	84,2	66,4	66,4

Huomautus:

- Pystysuuntaiset linssinsiirtoarvot lasketaan aina projisointilinssin keskikohdasta. Sen vuoksi välimatka 5,2 cm alustasta projisointilinssin keskikohtaan on lisättävä jokaiseen linssin pystysiirtoarvoon.
- Zoomaussuhde on 1,8x.

(WXGA)

Haluttu kuvakoko						Heijastusetaisyys (C)			
Halkaisija		Leveys		Korkeus		Laaja		Tele	
m	tuumaa	m	tuumaa	m	tuumaa	m	jalkaa	m	jalkaa
0,76	30	0,65	25,44	0,4	15,9	/	/	1,4	4,59
0,91	36	0,78	30,53	0,48	19,08	1,0	3,28	1,7	5,58
1,02	40	0,86	33,92	0,54	21,2	1,1	3,61	1,9	6,23
1,27	50	1,08	42,4	0,67	26,5	1,4	4,59	2,4	7,87
1,52	60	1,29	50,88	0,81	31,8	1,6	5,25	2,9	9,51
1,78	70	1,51	59,36	0,94	37,1	1,9	6,23	3,4	11,15
2,03	80	1,72	67,84	1,08	42,4	2,2	7,22	3,9	12,80
2,29	90	1,94	76,32	1,21	47,7	2,4	7,87	4,3	14,11
2,54	100	2,15	84,8	1,35	53	2,7	8,86	4,8	15,75
3,05	120	2,58	101,76	1,62	63,6	3,2	10,50	5,8	19,03
3,81	150	3,23	127,2	2,02	79,5	4,1	13,45	7,2	23,62
4,57	180	3,88	152,64	2,42	95,4	4,9	16,08	8,7	28,54
5,08	200	4,31	169,6	2,69	106	5,4	17,72	9,6	31,50
6,35	250	5,38	212	3,37	132,5	6,8	22,31	12,0	39,37
7,62	300	6,46	254,4	4,04	159	8,1	26,57	14,4	47,24

LISÄTIETOJA

Linssinsiirtoalue					
PJ-linssin keskikohta kuvan yläosaan				Kuvansiirtoalue	
Pysty + (Maks.) (A)	Pysty - (Min.) (B)	Pystysuuntainen alue vaakasuuntaisen siirron keskikohdassa (D) = (A) - (B)	Pystysuuntainen alue 1 % vaakasuuntaisessa sijainnissa	Vaaka + (Oikea)	Vaaka - (Vasen)
50,5	42,4	8,1	7,2	6,5	6,5
60,6	50,9	9,7	8,6	7,8	7,8
67,3	56,5	10,8	9,7	8,6	8,6
84,1	70,7	13,5	12,1	10,8	10,8
101,0	84,8	16,2	14,6	12,9	12,9
117,8	99,0	18,8	16,9	15,1	15,1
134,6	113,1	21,5	19,4	17,2	17,2
151,5	127,2	24,2	21,8	19,4	19,4
168,3	141,4	26,9	24,3	21,5	21,5
201,9	169,6	32,3	29,2	25,9	25,9
252,4	212,0	40,4	36,4	32,3	32,3
302,9	254,4	48,5	43,6	38,8	38,8
336,6	282,7	53,9	48,4	43,1	43,1
420,7	353,4	67,3	60,7	53,9	53,9
504,8	424,1	80,8	72,7	64,6	64,6

Huomautus:

- Pystysuuntaiset linssinsiirtoarvot lasketaan aina projisointilinssin keskikohdasta. Sen vuoksi välimatka 5,2 cm alustasta projisointilinssin keskikohtaan on lisättävä jokaiseen linssin pystysiirtoarvoon.
- Zoomaussuhde on 1,8x.

(XGA)

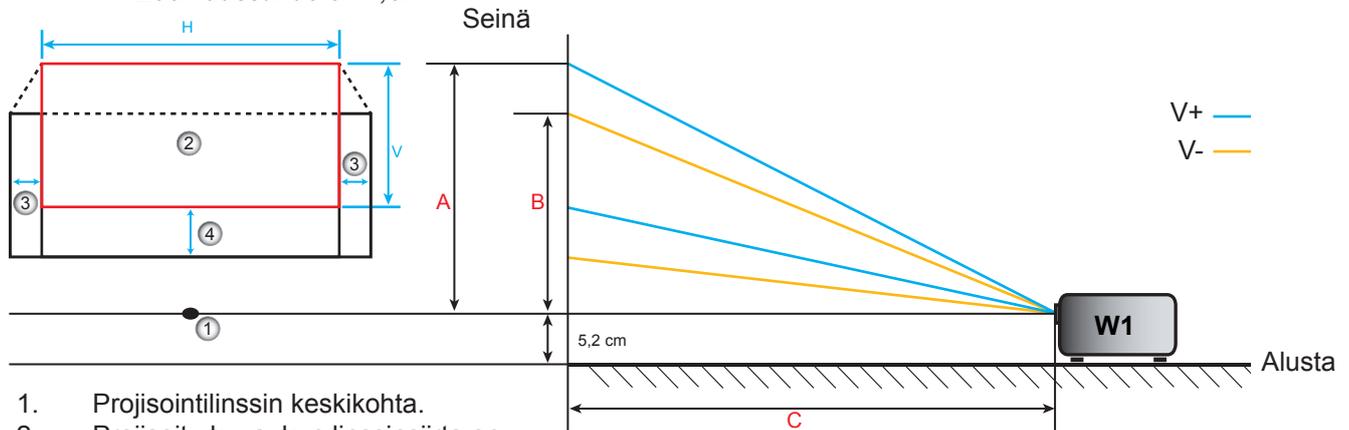
Haluttu kuvakoko						Heijastusetaisyys (C)			
Halkaisija		Leveys		Korkeus		Laaja		Tele	
m	tuumaa	m	tuumaa	m	tuumaa	m	jalkaa	m	jalkaa
0,76	30	0,61	24	0,46	18	\	\	1,3	4,27
1,02	40	0,81	32	0,61	24	1,0	3,28	1,8	5,91
1,27	50	1,02	40	0,76	30	1,3	4,27	2,2	7,22
1,52	60	1,22	48	0,91	36	1,5	4,92	2,7	8,86
1,78	70	1,42	56	1,07	42	1,8	5,91	3,1	10,17
2,03	80	1,63	64	1,22	48	2,0	6,56	3,6	11,81
2,29	90	1,83	72	1,37	54	2,3	7,55	4,0	13,12
2,54	100	2,03	80	1,52	60	2,5	8,20	4,5	14,76
3,05	120	2,44	96	1,83	72	3,0	9,84	5,4	17,72
3,81	150	3,05	120	2,29	90	3,8	12,47	6,7	21,98
4,57	180	3,66	144	2,74	108	4,5	14,76	8,1	26,57
5,08	200	4,06	160	3,05	120	5,0	16,40	9,0	29,53
6,35	250	5,08	200	3,81	150	6,3	20,67	11,2	36,75
7,62	300	6,10	240	4,57	180	7,6	24,93	13,5	44,29

LISÄTIETOJA

Linssinsiirtoalue					
PJ-linssin keskikohta kuvan yläosaan				Kuvansiirtoalue	
Pysty + (Maks.) (A)	Pysty - (Min.) (B)	Pystysuuntainen alue vaakasuuntaisen siirron keskikohdassa (D) = (A) - (B)	Pystysuuntainen alue 1 % vaakasuuntaisessa sijainnissa	Vaaka + (Oikea)	Vaaka - (Vasen)
48,0	43,4	4,6	4,1	6,1	6,1
64,0	57,9	6,1	5,5	8,1	8,1
80,0	72,4	7,6	6,8	10,2	10,2
96,0	86,9	9,1	8,2	12,2	12,2
112,0	101,4	10,7	9,6	14,2	14,2
128,0	115,8	12,2	11,0	16,3	16,3
144,0	130,3	13,7	12,3	18,3	18,3
160,0	144,8	15,2	13,7	20,3	20,3
192,0	173,7	18,3	16,5	24,4	24,4
240,0	217,2	22,9	20,6	30,5	30,5
288,0	260,6	27,4	24,7	36,6	36,6
320,0	289,6	30,5	27,5	40,6	40,6
400,1	362,0	38,1	34,3	50,8	50,8
480,1	434,3	45,7	41,1	61,0	61,0

Huomautus:

- Pystysuuntaiset linssinsiirtoarvot lasketaan aina projisointilinssin keskikohdasta. Sen vuoksi välimatka 5,2 cm alustasta projisointilinssin keskikohta on lisättävä jokaiseen linssin pystysiirtoarvoon.
- Zoomaussuhde on 1,8x.



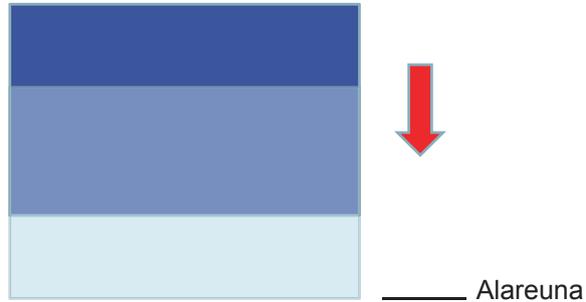
1. Projisointilinssin keskikohta.
2. Projisoitu kuva, kun linssinsiirto on korkeimmassa sijainnissa.
3. Vaakasuuntainen siirtoalue: 10 % H.
4. Pystysiirron alue: 20 % V.

LISÄTIETOJA

Linssinsiirron keskikohtan määrittäminen

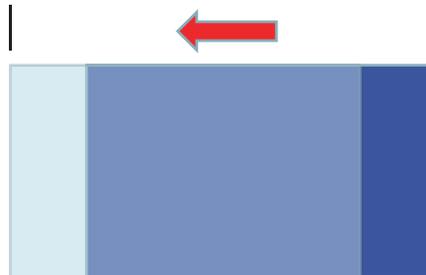
Vaakasuuntainen linssinsiirron keskikohta

1. Säädä pystysiirtoa, kunnes kuva saavuttaa maksimialueen alareunan.



2. Säädä vaakasiirtoa, kunnes kuva saavuttaa maksimisiirtoalueen vasemmalla.

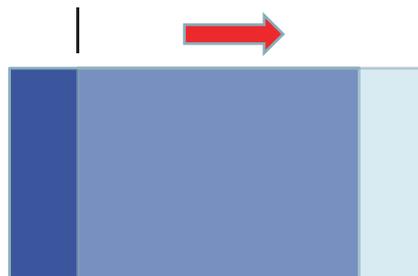
Maksimisiirto vasemmalle



Merkitä **A** tässä

3. Säädä vaakasiirtoa, kunnes kuva saavuttaa maksimisiirtoalueen oikealla.

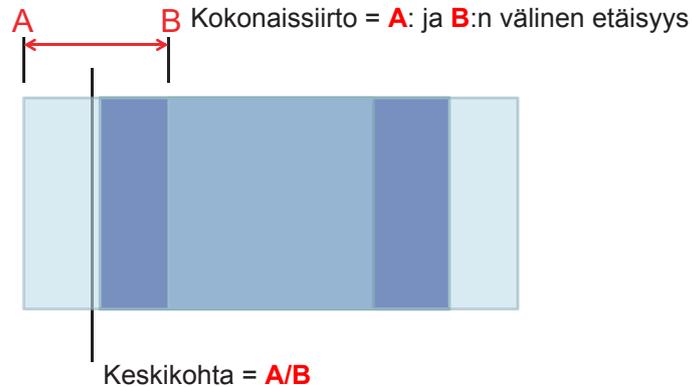
Maksimisiirto oikealle



Merkitä **B** tässä

LISÄTIETOJA

- Mittaa merkintä **A**:n ja merkintä **B**:n välinen etäisyys ja jaa se kahdella (2) ja sijoita kuva takaisin merkintään **A/B** vasemmalle. Kuva on nyt vaakasuuntaisen siirtoalueensa keskellä.

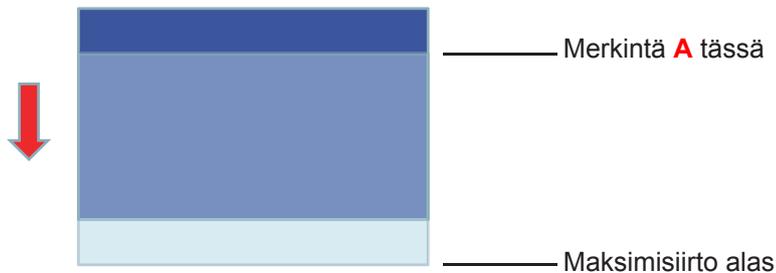


Pystysuuntaisen linssiin siirron keskikohta

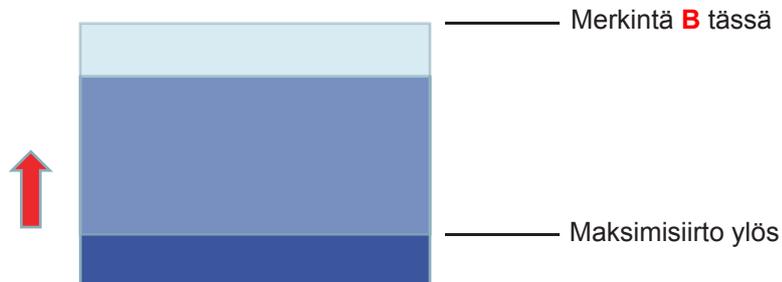
- Kuvan on oltava vaakasuuntaisen siirron keskikohdassa ennen kuvan säätämistä pystysuuntaisen siirron keskikohtaan.



- Säädä pystysiirtoa, kunnes kuva saavuttaa maksimisiirtoalueen alhaalla.

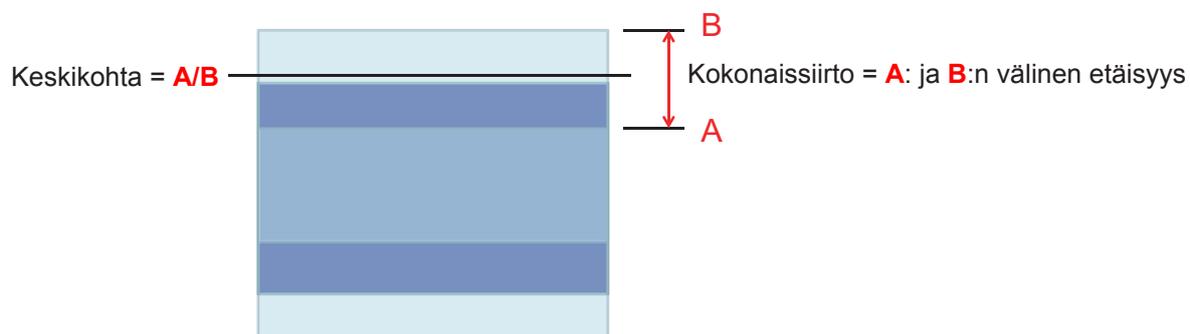


- Säädä pystysiirtoa, kunnes kuva saavuttaa maksimisiirtoalueen ylhäällä.



LISÄTIETOJA

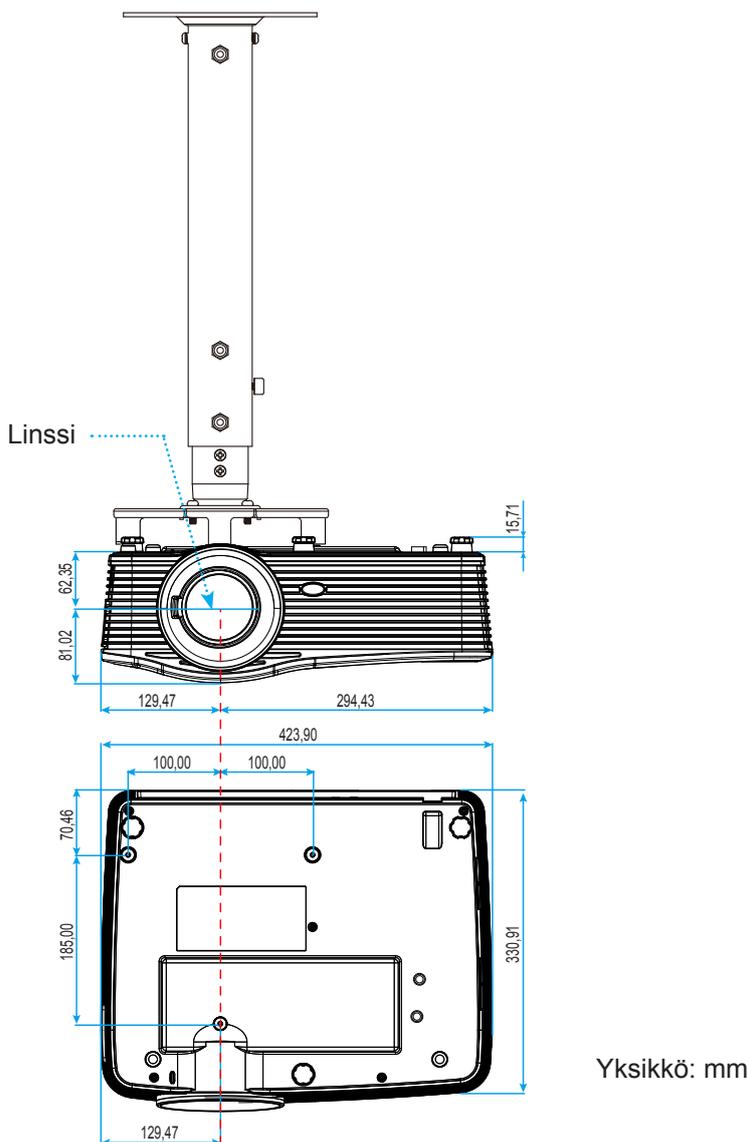
4. Mittaa merkintä **A**:n ja merkintä **B**:n välinen etäisyys ja jaa se kahdella (2) ja sijoita kuva takaisin merkintään **A/B** alhaalla. Kuva on nyt pystysuuntaisen siirtoalueensa keskellä.



LISÄTIETOJA

Projektorin mitat ja kattokiinnitysasennus

1. Käytä Optoma-kattopidikettä projektorin vahingoittumisen välttämiseksi.
2. Jos haluat käyttää kolmannen osapuolen valmistamaa kattoasennussarjaa, varmista että se täyttää seuraavat projektorin vaatimukset:
 - Ruuvityyppi: M4*3
 - Ruuvien vähimmäispituus: 10mm



Huomautus: Vääränlaisesta asennuksesta aiheutuneet vahingot eivät kuulu takuun piiriin.



Varoitus:

- Jos ostat kattoasennussarjan muulta yhtiöltä, varmista että se käyttää oikeankokoisia ruuveja. Ruuvikokoon vaikuttaa kiinnityslevyn paksuus.
- Varmista, että katon ja projektorin pohjan välillä on vähintään 10 cm.
- Vältä asentamasta projektoria lämmönlähteen lähelle.

LISÄTIETOJA

RS-232-protokollatoimintoluettelo

Baudinopeus: 9600

Databittejä: 8

Pariteetti: Ei mitään

Pysäytysbittejä: 1

Vuonhallinta: Ei mitään

UART16550 FIFO: Poista käytöstä

Projektorin palaute (hyväksyty): P

Projektorin palaute (hylätty): F

XX=01-99, projektorin tunnus, XX=00 on kaikille projektoreille

Huomautus: Kaikkien ASCII-komentojen jälkeen tulee merkinä <CR>. 0D on HEX-koodi <CR>:lle ASCII-koodissa.

SEND to projector			
232 ASCII Code	HEX Code	Function	Description
~XX00 1	7E 30 30 30 30 20 31 0D	Power ON	
~XX00 0	7E 30 30 30 30 20 30 0D	Power OFF	(0/2 for backward compatible)
~XX00 1	7E 30 30 30 30 20 31 20	Power ON with Password	~nnnn = ~0000 (a=7E 30 30 30 30)
~nnnn	a 0D		~9999 (a=7E 39 39 39 39)
~XX01 1	7E 30 30 30 31 20 31 0D	Resync	
~XX02 1	7E 30 30 30 32 20 31 0D	AV Mute	On
~XX02 0	7E 30 30 30 32 20 30 0D		Off (0/2 for backward compatible)
~XX03 1	7E 30 30 30 33 20 31 0D	Mute	On
~XX03 0	7E 30 30 30 33 20 30 0D		Off (0/2 for backward compatible)
~XX04 1	7E 30 30 30 34 20 31 0D	Freeze	
~XX04 0	7E 30 30 30 34 20 30 0D	Unfreeze	(0/2 for backward compatible)
~XX05 1	7E 30 30 30 35 20 31 0D	Zoom Plus	
~XX06 1	7E 30 30 30 36 20 31 0D	Zoom Minus	
~XX12 1	7E 30 30 31 32 20 31 0D	Direct Source Commands	HDMI1
~XX12 15	7E 30 30 31 32 20 31 35 0D		HDMI2
~XX12 20	7E 30 30 31 32 20 32 30 0D		Displayport
~XX12 5	7E 30 30 31 32 20 35 0D		VGA1
~XX12 8	7E 30 30 31 32 20 38 0D		VGA1 Component
~XX12 6	7E 30 30 31 32 20 36 0D		VGA 2
~XX12 13	7E 30 30 31 32 20 31 33 0D		VGA2 Component
~XX12 9	7E 30 30 31 32 20 39 0D		S-Video
~XX12 10	7E 30 30 31 32 20 31 30 0D		Video
~XX12 21	7E 30 30 31 32 20 32 31 0D		HDBaseT (only exists in "T" SKU)
~XX20 1	7E 30 30 32 30 20 31 0D	Display Mode	Presentation
~XX20 2	7E 30 30 32 30 20 32 0D		Bright
~XX20 3	7E 30 30 32 30 20 33 0D		Movie
~XX20 4	7E 30 30 32 30 20 34 0D		sRGB
~XX20 5	7E 30 30 32 30 20 35 0D		User
~XX20 7	7E 30 30 32 30 20 37 0D		Blackboard
~XX20 13	7E 30 30 32 30 21 33 0D		DICOM SIM.
~XX20 9	7E 30 30 32 30 20 39 0D		3D
~XX21 n	7E 30 30 32 31 20 a 0D	Brightness	n = -50 (a=2D 35 30) ~ 50 (a=35 30)
~XX22 n	7E 30 30 32 32 20 a 0D	Contrast	n = -50 (a=2D 35 30) ~ 50 (a=35 30)
~XX23 n	7E 30 30 32 33 20 a 0D	Sharpness	n = 1 (a=31) ~ 15 (a=31 35)
~XX45 n	7E 30 30 34 34 20 a 0D	Color (Saturation)	n = -50 (a=2D 35 30) ~ 50 (a=35 30)
~XX44 n	7E 30 30 34 35 20 a 0D	Tint	n = -50 (a=2D 35 30) ~ 50 (a=35 30)
~XX34 n	7E 30 30 33 34 20 a 0D	BrilliantColor™	n = 1 (a=31) ~ 10 (a=31 30)
~XX191 1	7E 30 30 31 39 31 20 31 0D	DynamicBlack	On
~XX191 0	7E 30 30 31 39 31 20 30 0D		Off(0/2 backward compatible)
~XX35 1	7E 30 30 33 35 20 31 0D	Gamma	Film
~XX35 3	7E 30 30 33 35 20 33 0D		Graphics
~XX35 7	7E 30 30 33 35 20 37 0D		2.2
~XX35 5	7E 30 30 33 35 20 35 0D		1.8
~XX35 6	7E 30 30 33 35 20 36 0D		2.0
~XX35 8	7E 30 30 33 35 20 38 0D		2.6
~XX35 10	7E 30 30 33 35 20 31 30 0D		Blackboard
~XX35 11	7E 30 30 33 35 20 31 31 0D		DICOM

LISÄTIETOJA

SEND to projector					
232 ASCII Code	HEX Code	Function	Description		
~XX36 4	7E 30 30 33 36 20 34 0D	Color Temp.	Warm		
~XX36 1	7E 30 30 33 36 20 31 0D		Standard		
~XX36 2	7E 30 30 33 36 20 32 0D		Cool		
~XX36 3	7E 30 30 33 36 20 33 0D		Cold		
~XX37 1	7E 30 30 33 37 20 31 0D	Color Space	Auto		
~XX37 2	7E 30 30 33 37 20 32 0D		RGB\ RGB(0-255)		
~XX37 3	7E 30 30 33 37 20 33 0D		YUV		
~XX37 4	7E 30 30 33 37 20 34 0D		RGB(16 - 235)		
~XX24 n	7E 30 30 32 34 20 a 0D	RGB Gain/Bias	Red Gain	n = -50 (a=2D 35 30) ~ 50 (a=35 30)	
~XX25 n	7E 30 30 32 35 20 a 0D		Green Gain	n = -50 (a=2D 35 30) ~ 50 (a=35 30)	
~XX26 n	7E 30 30 32 36 20 a 0D		Blue Gain	n = -50 (a=2D 35 30) ~ 50 (a=35 30)	
~XX27 n	7E 30 30 32 37 20 a 0D		Red Bias	n = -50 (a=2D 35 30) ~ 50 (a=35 30)	
~XX28 n	7E 30 30 32 38 20 a 0D		Green Bias	n = -50 (a=2D 35 30) ~ 50 (a=35 30)	
~XX29 n	7E 30 30 32 39 20 a 0D		Blue Bias	n = -50 (a=2D 35 30) ~ 50 (a=35 30)	
~XX517 1	7E 30 30 35 31 37 20 31 0D	RGB Gain/Bias Reset	Reset		
~XX509	7E 30 30 35 30 39 20 0D	Image Settings Reset	Reset		
~XX327 n	7E 30 30 33 32 37 20 a 0D	Color Matching	Red Hue	n = -50 (a=2D 35 30) ~ 50 (a=35 30)	
~XX333 n	7E 30 30 33 33 33 20 a 0D		Red Saturation	n = -50 (a=2D 35 30) ~ 50 (a=35 30)	
~XX339 n	7E 30 30 33 33 39 20 a 0D		Red Gain	n = -50 (a=2D 35 30) ~ 50 (a=35 30)	
~XX328 n	7E 30 30 33 32 38 20 a 0D		Green Hue	n = -50 (a=2D 35 30) ~ 50 (a=35 30)	
~XX334 n	7E 30 30 33 33 34 20 a 0D		Green Saturation	n = -50 (a=2D 35 30) ~ 50 (a=35 30)	
~XX340 n	7E 30 30 33 34 30 20 a 0D		Green Gain	n = -50 (a=2D 35 30) ~ 50 (a=35 30)	
~XX329 n	7E 30 30 33 32 39 20 a 0D		Blue Hue	n = -50 (a=2D 35 30) ~ 50 (a=35 30)	
~XX335 n	7E 30 30 33 33 35 20 a 0D		Blue Saturation	n = -50 (a=2D 35 30) ~ 50 (a=35 30)	
~XX341 n	7E 30 30 33 34 31 20 a 0D		Blue Gain	n = -50 (a=2D 35 30) ~ 50 (a=35 30)	
~XX330 n	7E 30 30 33 33 30 20 a 0D		Cyan Hue	n = -50 (a=2D 35 30) ~ 50 (a=35 30)	
~XX336 n	7E 30 30 33 33 36 20 a 0D		Cyan Saturation	n = -50 (a=2D 35 30) ~ 50 (a=35 30)	
~XX342 n	7E 30 30 33 34 32 20 a 0D		Cyan Gain	n = -50 (a=2D 35 30) ~ 50 (a=35 30)	
~XX331 n	7E 30 30 33 33 31 20 a 0D		Yellow Hue	n = -50 (a=2D 35 30) ~ 50 (a=35 30)	
~XX337 n	7E 30 30 33 33 37 20 a 0D		Yellow Saturation	n = -50 (a=2D 35 30) ~ 50 (a=35 30)	
~XX343 n	7E 30 30 33 34 33 20 a 0D		Yellow Gain	n = -50 (a=2D 35 30) ~ 50 (a=35 30)	
~XX332 n	7E 30 30 33 33 32 20 a 0D		Magenta Hue	n = -50 (a=2D 35 30) ~ 50 (a=35 30)	
~XX338 n	7E 30 30 33 33 38 20 a 0D	Magenta Saturation	n = -50 (a=2D 35 30) ~ 50 (a=35 30)		
~XX344 n	7E 30 30 33 34 34 20 a 0D	Magenta Gain	n = -50 (a=2D 35 30) ~ 50 (a=35 30)		
~XX345 n	7E 30 30 33 34 35 20 a 0D	White	Red	n = -50 (a=2D 35 30) ~ 50 (a=35 30)	
~XX346 n	7E 30 30 33 34 36 20 a 0D		Green	n = -50 (a=2D 35 30) ~ 50 (a=35 30)	
~XX347 n	7E 30 30 33 34 37 20 a 0D		Blue	n = -50 (a=2D 35 30) ~ 50 (a=35 30)	
~XX215 1	7E 30 30 32 31 35 20 31 0D		Reset		
~XX73 n	7E 30 30 37 33 20 a 0D	Signal (RGB)	Frequency	n = -10 (a=2D 35) ~ 10 (a=35) By signal	
~XX91 1	7E 30 30 39 31 20 31 0D		Automatic	On	
~XX91 0	7E 30 30 39 31 20 30 0D			Off	
~XX74 n	7E 30 30 37 34 20 a 0D			Phase	n = 0 (a=30) ~ 31 (a=33 31) By signal
~XX75 n	7E 30 30 37 35 20 a 0D		H. Position	n = -5 (a=2D 35) ~ 5 (a=35) By timing	
~XX76 n	7E 30 30 37 36 20 a 0D		V. Position	n = -5 (a=2D 35) ~ 5 (a=35) By timing	
~XX200 n	7E 30 30 32 30 30 20 a 0D	Signal(Video)	White Level	n = 0 (a=30) ~ 31 (a=33 31)	
~XX201 n	7E 30 30 32 30 31 20 a 0D		Black Level	n = -5 (a=2D 35) ~ 5 (a=35)	
~XX204 1	7E 30 30 32 30 30 24 20 31 0D			0 IRE	
~XX204 0	7E 30 30 32 30 30 24 20 30 0D			7.5 IRE	
~XX60 1	7E 30 30 36 30 20 31 0D	Format	4:3		
~XX60 2	7E 30 30 36 30 20 32 0D		16:9		
~XX60 3	7E 30 30 36 30 20 33 0D		16:10(WXGA, WUXGA)		

LISÄTIETOJA

SEND to projector				
232 ASCII Code	HEX Code	Function	Description	
~XX60 5	7E 30 30 36 30 20 35 0D		LBX	
~XX60 6	7E 30 30 36 30 20 36 0D		Native	
~XX60 7	7E 30 30 36 30 20 37 0D		Auto	
~XX61 n	7E 30 30 36 31 20 a 0D	Edge mask	n = 0 (a=30) ~ 10 (a=31 30)	
~XX62 n	7E 30 30 36 32 20 a 0D	Zoom	n = -5 (a=2D 35) ~ 25 (a=32 35)	
~XX63 n	7E 30 30 36 33 20 a 0D	H Image Shift	n = -100 (a=2D 31 30 30) ~ 100 (a=31 30 30)	
~XX64 n	7E 30 30 36 34 20 a 0D	V Image Shift	n = -100 (a=2D 31 30 30) ~ 100 (a=31 30 30)	
~XX65 n	7E 30 30 36 35 20 a 0D	H Keystone	n = -30 (a=2D 33 30) ~ 30 (a=33 30)	
~XX66 n	7E 30 30 36 36 20 a 0D	V Keystone	n = -30 (a=2D 33 30) ~ 30 (a=33 30)	
~XX69 1	7E 30 30 36 39 20 31 0D	Auto V.Keystone	On	
~XX69 0	7E 30 30 36 39 20 30 0D	Auto V. Keystone	Off	
~XX59 1	7E 30 30 35 39 20 31 0D	Four corners (Top-Left)	Right+	
~XX59 2	7E 30 30 35 39 20 32 0D		Left+	
~XX59 3	7E 30 30 35 39 20 33 0D		Up+	
~XX59 4	7E 30 30 35 39 20 34 0D		Down+	
~XX59 5	7E 30 30 35 39 20 35 0D	(Top-Right)	Right+	
~XX59 6	7E 30 30 35 39 20 36 0D		Left+	
~XX59 7	7E 30 30 35 39 20 37 0D		Up+	
~XX59 8	7E 30 30 35 39 20 38 0D		Down+	
~XX59 9	7E 30 30 35 39 20 39 0D	(Bottom-Left)	Right+	
~XX59 10	7E 30 30 35 39 20 31 30 0D		Left+	
~XX59 11	7E 30 30 35 39 20 31 31 0D		Up+	
~XX59 12	7E 30 30 35 39 20 31 32 0D		Down+	
~XX59 13	7E 30 30 35 39 20 31 33 0D	(Bottom-Right)	Right+	
~XX59 14	7E 30 30 35 39 20 31 34 0D		Left+	
~XX59 15	7E 30 30 35 39 20 31 35 0D		Up+	
~XX59 16	7E 30 30 35 39 20 31 36 0D		Down+	
~XX516	7E 30 30 35 31 36 20 0D	Four corners reset	Reset	
~XX506 0	7E 30 30 35 30 36 20 30 0D	Wall Color	Off	
~XX506 2	7E 30 30 35 30 36 20 32 0D		Light Yellow	
~XX506 3	7E 30 30 35 30 36 20 33 0D		Light Green	
~XX506 4	7E 30 30 35 30 36 20 34 0D		Light Blue	
~XX506 5	7E 30 30 35 30 36 20 35 0D		Pink	
~XX506 6	7E 30 30 35 30 36 20 36 0D		Gray	
~XX230 1	7E 30 30 32 33 30 20 31 0D	3D Mode	DLP-Link	
~XX230 3	7E 30 30 32 33 30 20 31 0D		VESA 3D	
~XX230 0	7E 30 30 32 33 30 20 30 0D		Off (0/2 for backward compatible)	
~XX400 0	7E 30 30 34 30 30 20 30 0D	3D->2D	3D	
~XX400 1	7E 30 30 34 30 30 20 31 0D		L	
~XX400 2	7E 30 30 34 30 30 20 32 0D		R	
~XX405 0	7E 30 30 34 30 35 20 30 0D	3D Format	Auto	
~XX405 1	7E 30 30 34 30 35 20 31 0D		SBS	
~XX405 2	7E 30 30 34 30 35 20 32 0D		Top and Bottom	
~XX405 3	7E 30 30 34 30 35 20 33 0D		Frame sequential	
~XX231 0	7E 30 30 32 33 31 20 30 0D	3D Sync Invert	On	
~XX231 1	7E 30 30 32 33 31 20 31 0D	3D Sync Invert	Off	
~XX70 1	7E 30 30 37 30 20 31 0D	Language	English	
~XX70 2	7E 30 30 37 30 20 32 0D		German	
~XX70 3	7E 30 30 37 30 20 33 0D		French	
~XX70 4	7E 30 30 37 30 20 34 0D		Italian	
~XX70 5	7E 30 30 37 30 20 35 0D		Spanish	
~XX70 6	7E 30 30 37 30 20 36 0D		Portuguese	
~XX70 7	7E 30 30 37 30 20 37 0D		Polish	
~XX70 8	7E 30 30 37 30 20 38 0D		Dutch	
~XX70 9	7E 30 30 37 30 20 39 0D		Swedish	

LISÄTIETOJA

SEND to projector				
232 ASCII Code	HEX Code	Function	Description	
~XX70 10	7E 30 30 37 30 20 31 30 0D		Norwegian/Danish	
~XX70 11	7E 30 30 37 30 20 31 31 0D		Finnish	
~XX70 12	7E 30 30 37 30 20 31 32 0D		Greek	
~XX70 13	7E 30 30 37 30 20 31 33 0D		Traditional Chinese	
~XX70 14	7E 30 30 37 30 20 31 34 0D		Simplified Chinese	
~XX70 15	7E 30 30 37 30 20 31 35 0D		Japanese	
~XX70 16	7E 30 30 37 30 20 31 36 0D		Korean	
~XX70 17	7E 30 30 37 30 20 31 37 0D		Russian	
~XX70 18	7E 30 30 37 30 20 31 38 0D		Hungarian	
~XX70 19	7E 30 30 37 30 20 31 39 0D		Czechoslovak	
~XX70 20	7E 30 30 37 30 20 32 30 0D		Arabic	
~XX70 21	7E 30 30 37 30 20 32 31 0D		Thai	
~XX70 22	7E 30 30 37 30 20 32 32 0D		Turkish	
~XX70 23	7E 30 30 37 30 20 32 33 0D		Farsi	
~XX70 25	7E 30 30 37 30 20 32 33 0D		Vietnamese	
~XX70 26	7E 30 30 37 30 20 32 33 0D		Indonesian	
~XX70 27	7E 30 30 37 30 20 32 33 0D		Romanian	
~XX71 1	7E 30 30 37 31 20 31 0D	Projection	Front-Desktop	
~XX71 2	7E 30 30 37 31 20 32 0D		Rear-Desktop	
~XX71 3	7E 30 30 37 31 20 33 0D		Front-Ceiling	
~XX71 4	7E 30 30 37 31 20 34 0D		Rear-Ceiling	
~XX90 1	7E 30 30 39 31 20 31 0D	Screen Type (WXGA/WUXGA)	16:10	
~XX90 0	7E 30 30 39 31 20 30 0D		16:9	
~XX72 1	7E 30 30 37 32 20 31 0D	Menu Location	Top Left	
~XX72 2	7E 30 30 37 32 20 32 0D		Top Right	
~XX72 3	7E 30 30 37 32 20 33 0D		Centre	
~XX72 4	7E 30 30 37 32 20 34 0D		Bottom Left	
~XX72 5	7E 30 30 37 32 20 35 0D		Bottom Right	
~XX77 n	7E 30 30 37 37 20 aabbcc 0D	Security	Security Timer	Month/Day/Hour n = mm/dd/hh mm= 00 (aa=30 30) ~ 12 (aa=31 32) dd = 00 (bb=30 30) ~ 30 (bb=33 30) hh= 00 (cc=30 30) ~ 24 (cc=32 34)
~XX78 1	7E 30 30 37 38 20 31 0D	Security	On	
~XX78 0	7E 30 30 37 38 20 30 20		Off (0/2 for backward compatible)	
~nnnn	a 0D		~nnnn = ~0000 (a=7E 30 30 30 30) ~9999 (a=7E 39 39 39 39)	
~XX79 n	7E 30 30 37 39 20 a 0D	Projector ID	n = 00 (a=30 30) ~ 99 (a=39 39)	
~XX310 0	7E 30 33 31 30 20 30 0D	Internal Speaker	Off	
~XX310 1	7E 30 33 31 30 20 31 0D		On	
~XX80 1	7E 30 30 38 30 20 31 0D	Mute	On	
~XX80 0	7E 30 30 38 30 20 30 0D		Off (0/2 for backward compatible)	
~XX81 n	7E 30 30 38 31 20 a 0D	Volume(Audio)	n = 0 (a=30) ~ 10 (a=31 30)	
~XX93 n	7E 30 30 39 33 20 a 0D	Volume(Mic)	n = 0 (a=30) ~ 10 (a=31 30)	
~XX89 0	7E 30 30 38 39 20 30 0D	Audio Input	Default	
~XX89 1	7E 30 30 38 39 20 31 0D		Audio1	
~XX89 3	7E 30 30 38 39 20 33 0D		Audio2	
~XX89 4	7E 30 30 38 39 20 34 0D		Audio3	
~XX82 1	7E 30 30 38 32 20 31 0D	Logo	Default	
~XX82 2	7E 30 30 38 32 20 32 0D		User	
~XX82 3	7E 30 30 38 32 20 33 0D		Neutral	
~XX83 1	7E 30 30 38 33 20 31 0D	Logo Capture		
~XX88 0	7E 30 30 38 38 20 30 0D	Closed Captioning	Off	
~XX88 1	7E 30 30 38 38 20 31 0D		cc1	
~XX88 2	7E 30 30 38 38 20 32 0D		cc2	
~XX521 0	7E 30 30 35 32 31 20 30 0D	Wireless	Off (0/2 for backward compatible)	
~XX521 1	7E 30 30 35 32 31 20 31 0D	Wireless	On	
~XX454 0	7E 30 30 34 35 34 20 300D	Crestron	Off	

LISÄTIETOJA

SEND to projector			
232 ASCII Code	HEX Code	Function	Description
~XX454 1	7E 30 30 34 35 34 20 31 0D		On
~XX455 0	7E 30 30 34 35 35 20 30 0D	Extron	Off
~XX455 1	7E 30 30 34 35 35 20 31 0D		On
~XX456 0	7E 30 30 34 35 36 20 30 0D	PJLink	Off
~XX456 1	7E 30 30 34 35 36 20 31 0D		On
~XX457 0	7E 30 30 34 35 37 20 30 0D	AMX Device Discovery	Off
~XX457 1	7E 30 30 34 35 37 20 31 0D		On
~XX458 0	7E 30 30 34 35 38 20 30 0D	Telnet	Off
~XX458 1	7E 30 30 34 35 38 20 31 0D		On
~XX459 0	7E 30 30 34 35 38 20 30 0D	HTTP	Off
~XX459 1	7E 30 30 34 35 38 20 31 0D		On
~XX39 1	7E 30 30 33 39 20 31 0D	Input Source	HDMI1
~XX39 7	7E 30 30 33 39 20 37 0D		HDMI2
~XX39 15	7E 30 30 33 39 20 31 35 0D		Displayport
~XX39 5	7E 30 30 33 39 20 35 0D		VGA1
~XX39 6	7E 30 30 33 39 20 36 0D		VGA2
~XX39 9	7E 30 30 33 39 20 39 0D		S-Video
~XX39 10	7E 30 30 33 39 20 31 30 0D		Video
~XX100 1	7E 30 30 31 30 30 20 31 0D	Source Lock	On
~XX100 0	7E 30 30 31 30 30 20 30 0D		Off (0/2 for backward compatible)
~XX101 1	7E 30 30 31 30 31 20 31 0D	High Altitude	On
~XX101 0	7E 30 30 31 30 31 20 30 0D		Off (0/2 for backward compatible)
~XX102 1	7E 30 30 31 30 32 20 31 0D	Information Hide	On
~XX102 0	7E 30 30 31 30 32 20 30 0D		Off (0/2 for backward compatible)
~XX103 1	7E 30 30 31 30 33 20 31 0D	Keypad Lock	On
~XX103 0	7E 30 30 31 30 33 20 30 0D		Off (0/2 for backward compatible)
~XX348 1	7E 30 30 33 34 38 20 31 0D	Display Mode Lock	On
~XX348 0	7E 30 30 33 34 38 20 30 0D		Off (0/2 for backward compatible)
~XX195 0	7E 30 30 31 39 35 20 30 0D	Test Pattern	None
~XX195 1	7E 30 30 31 39 35 20 31 0D		Grid
~XX195 2	7E 30 30 31 39 35 20 32 0D		White Pattern
~XX104 1	7E 30 30 31 30 34 20 31 0D	Background Color	Blue
~XX104 2	7E 30 30 31 30 34 20 32 0D		Black
~XX104 3	7E 30 30 31 30 34 20 33 0D		Red
~XX104 4	7E 30 30 31 30 34 20 34 0D		Green
~XX104 5	7E 30 30 31 30 34 20 35 0D		White
~XX11 0	7E 30 30 31 31 20 30 0D	IR Function	Off
~XX11 1	7E 30 30 31 31 20 31 0D		On
~XX11 2	7E 30 30 31 31 20 32 0D		Front
~XX11 3	7E 30 30 31 31 20 33 0D		Top
~XX350 n	7E 30 30 33 35 30 20 a 0D	Remote Code	n = 00 (a=30 30) ~ 99 (a=39 39)
~XX192 0	7E 30 30 31 39 32 20 30 0D	12V Trigger	Off
~XX192 1	7E 30 30 31 39 32 20 31 0D		On
~XX105 1	7E 30 30 31 30 35 20 31 0D	Advanced	Direct Power On On
~XX105 0	7E 30 30 31 30 35 20 30 0D		Off (0/2 for backward compatible)
~XX113 0	7E 30 30 31 31 33 20 30 0D		Signal Power On Off
~XX113 1	7E 30 30 31 31 33 20 31 0D		On
~XX106 n	7E 30 30 31 30 36 20 a 0D		Auto Power Off n = 0 (a=30) ~ 180 (a=31 38 30) (min) (5 minutes for each step).
~XX107 n	7E 30 30 31 30 37 20 a 0D		Sleep Timer (min) n = 0 (a=30) ~ 990 (a=39 39 30) (10 minutes for each step).
~XX507 1	7E 30 30 35 30 37 20 31 0D	Sleep Timer Repeat	On
~XX507 0	7E 30 30 35 30 37 20 30 0D		Off
~XX115 1	7E 30 30 31 31 35 20 31 0D	Quick Resume	On
~XX115 0	7E 30 30 31 31 35 20 30 0D		Off (0/2 for backward compatible)
~XX114 1	7E 30 30 31 31 34 20 31 0D	Power Mode(Standby)	Eco.(≤0.5W)
~XX114 0	7E 30 30 31 31 34 20 30 0D		Active (0/2 for backward compatible)

LISÄTIETOJA

SEND to projector				
232 ASCII Code	HEX Code	Function	Description	
~XX109 1	7E 30 30 31 30 39 20 31 0D	Lamp Reminder	On	
~XX109 0	7E 30 30 31 30 39 20 30 0D		Off (0/2 for backward compatible)	
~XX110 1	7E 30 30 31 31 30 20 31 0D	Lamp Mode	Bright	
~XX110 2	7E 30 30 31 31 30 20 32 0D		Eco	
~XX110 5	7E 30 30 31 31 30 20 35 0D		Power	
~XX326 0	7E 30 30 33 32 36 20 30 0D	Power /100%		
~XX326 1	7E 30 30 33 32 36 20 31 0D	Power /95%		
~XX326 2	7E 30 30 33 32 36 20 32 0D	Power /90%		
~XX326 3	7E 30 30 33 32 36 20 33 0D	Power /85%		
~XX326 4	7E 30 30 33 32 36 20 34 0D	Power /80%		
~XX111 1	7E 30 30 31 31 31 20 31 0D	Lamp Reset	Yes	
~XX320 1	7E 30 30 33 32 30 20 31 0D	Optional Filter Installed	Yes	
~XX320 0	7E 30 30 33 32 30 20 30 0D		No (0/2 for backward compatible)	
~XX322 0	7E 30 30 33 32 32 20 30 0D	Filter Reminder	Off	
~XX322 1	7E 30 30 33 32 32 20 31 0D		300 hrs	
~XX322 2	7E 30 30 33 32 32 20 32 0D		500 hrs	
~XX322 3	7E 30 30 33 32 32 20 33 0D		800 hrs	
~XX322 4	7E 30 30 33 32 32 20 34 0D		1000 hrs	
~XX323 1	7E 30 30 33 32 33 20 31 0D	Filter Reset	Yes	
~XX313 1	7E 30 30 33 31 33 20 31 0D	Information menu	On	
~XX313 0	7E 30 30 33 31 33 20 30 0D		Off(0/2 for backward compatible)	
~XX112 1	7E 30 30 31 31 32 20 31 0D	Reset	Yes	
~XX210 n	7E 30 30 32 30 30 20 n 0D	Display message on the OSD	n: 1-30 characters	
SEND to emulate Remote				
~XX140 10	7E 30 30 31 34 30 20 31 30 0D		Up	
~XX140 11	7E 30 30 31 34 30 20 31 31 0D		Left	
~XX140 12	7E 30 30 31 34 30 20 31 32 0D		Enter (for projection MENU)	
~XX140 13	7E 30 30 31 34 30 20 31 33 0D		Right	
~XX140 14	7E 30 30 31 34 30 20 31 34 0D		Down	
~XX140 15	7E 30 30 31 34 30 20 31 35 0D		V Keystone +	
~XX140 16	7E 30 30 31 34 30 20 31 36 0D		V Keystone -	
~XX140 17	7E 30 30 31 34 30 20 31 37 0D		Volume -	
~XX140 18	7E 30 30 31 34 30 20 31 38 0D		Volume +	
~XX140 20	7E 30 30 31 34 30 20 32 30 0D		Menu	
~XX140 47	7E 30 30 31 34 30 20 34 37 0D		Source	
SEND from projector automatically				
232 ASCII Code	HEX Code	Function	Projector Return	Description
when Standby/Warming/Cooling/Out of Range/Lamp fail/Fan Lock/Over Temperature/ Lamp Hours Running Out/ Cover Open			INFOn	n=0 Standby n=1 Warming n=2 Cooling n=3 Out of Range n=4 Lamp fail n=6 Fan Lock/ n=7 Over Temperature n=8 Lamp Hours Running Out
READ from projector				
232 ASCII Code	HEX Code	Function	Projector Return	Description
~XX121 1	7E 30 30 31 32 31 20 31 0D	Input Source Commands	Okn	n = 0 None n = 7 HDMI1 n = 8 HDMI2 n = 15 Displayport n = 2 VGA1 n = 3 VGA2 n = 5 Video n = 4 S-Video n = 16 HDBaseT

LISÄTIETOJA

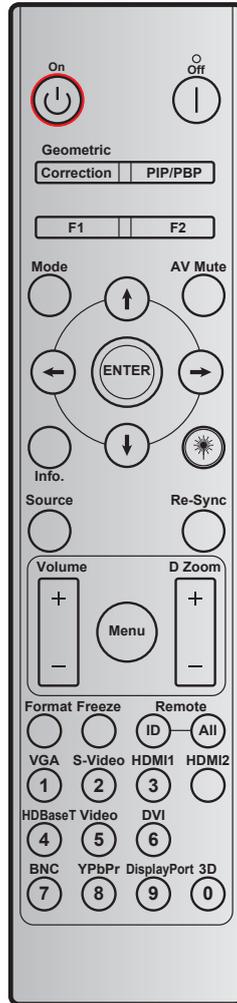
READ from projector				
232 ASCII Code	HEX Code	Function	Projector Return	Description
~XX122 1	7E 30 30 31 32 32 20 31 0D	Software Version	OKdddd	dddd: FW version
~XX357 1	7E 30 30 33 35 34 20 31 0D	LAN FW version	Okeeeee	eeee: LAN FW version
~XX123 1	7E 30 30 31 32 33 20 31 0D	Display Mode	Okn	n = 0 None n = 1 Presentation n = 2 Bright n = 3 Movie n = 4 sRGB n = 5 User n = 7 Blackboard n = 12 DICOM SIM. n = 9 3D
~XX124 1	7E 30 30 31 32 34 20 31 0D	Power State	OKn	n=0 Off n=1 On
~XX125 1	7E 30 30 31 32 35 20 31 0D	Brightness	OKn	
~XX126 1	7E 30 30 31 32 36 20 31 0D	Contrast	OKn	
~XX127 1	7E 30 30 31 32 37 20 31 0D	Format	OKn	n = 1 4:3 n = 2 16:9 n = 3 16:10 n = 5 LBX n = 6 Native n = 7 Auto
*16:9 or 16:10 depend on Screen Type setting				
~XX128 1	7E 30 30 31 32 38 20 31 0D	Color Temperature	Okn	n = 0 Standard n = 1 Cool n = 2 Cold n = 3 Warm
~XX129 1	7E 30 30 31 32 39 20 31 0D	Projection Mode	OKn	n = 0 Front-Desktop n = 1 Rear-Desktop n = 2 Front-Ceiling n = 3 Rear-Ceiling
~XX150 1	7E 30 30 31 35 30 20 31 1D	Information	Okabbbbcccd ddee	a = 0 Off a = 1 On bbbb: LampHour cc: source cc = 00 None cc = 02 VGA1 cc = 03 VGA2 cc = 04 S-Video cc = 05 Video cc = 07 HDMI1 cc = 08 HDMI2 cc = 15 Displayport cc = 16 HDBaseT dddd FW Version

LISÄTIETOJA

READ from projector				
232 ASCII Code	HEX Code	Function	Projector Return	Description
				e = Display mode
				ee = 00 None
				ee = 01 Presentation
				ee = 02 Bright
				ee = 03 Movie
				ee = 04 sRGB
				ee = 05 User
				ee = 07 Blackboard
				ee = 09 3D
				ee = 12 DICOM SIM.
~XX151 1	7E 30 30 31 35 31 20 31 0D	Model name	OKn	n = 2 XGA n = 3 WXGA n = 4 1080p n = 5 WUXGA
~XX108 1	7E 30 30 31 30 38 20 31 0D	Lamp Hours	OKbbbb	bbbb: LampHour
~XX108 2	7E 30 30 31 30 38 20 31 0D	Cumulative Lamp Hours	OKbbbbbb	bbbbbb: (5 digits) Total Lamp Hours
~XX321 1	7E 30 30 33 32 31 20 31 0D	Filter Usage Hours	OKbbbb	bbbb: Filter Usage Hours
~XX87 1	7E 30 30 38 37 20 31 0D	Network Status	Okn	n = 0 Disconnected n = 1 Connected
~XX87 3	7E 30 30 38 37 20 33 0D	IP Address	Okaaa_bbb_ccc_ddd	
~XX351 1	7E 30 30 33 35 31 20 31 0D	Fan1 speed(blower)	Okaaaa	a=0000~9999
~XX352 1	7E 30 30 33 35 32 20 31 0D	System temperature	Okaaa	a=000~999
~XX353 1	7E 30 30 33 35 33 20 31 0D	Serial number	Okaaaaaaaaa aaaaaaa	a=serial number string
~XX354 1	7E 30 30 33 35 34 20 31 0D	Closed Captioning	Oka	a = 0 off a = 1 cc1 a = 2 cc2
~XX355 1	7E 30 30 33 35 35 20 31 0D	AV Mute	Oka	a = 0 Off a = 1 On
~XX356 1	7E 30 30 33 35 36 20 31 0D	Mute	Oka	a = 0 Off a = 1 On
~XX358 1	7E 30 30 33 35 38 20 31 0D	Current watt	Okaaaa	a = 0000~9999

LISÄTIETOJA

IR-kaukosäädinkoodit



Näppäin	Mukautettu koodi		Datakoodi	Tulostaminen-näppäinmääritys	Kuvaus	
	Tavu 1	Tavu 2	Tavu 3			
Virta pois		32	CD	2E	Pois	Paina kytkeäksesi projektorin pois päältä.
Virta päälle	⏻	32	CD	02	Päälle	Paina kytkeäksesi projektorin päälle.
PIP/PBP	PIP/PBP	32	CD	78	PIP/PBP	Paina käyttäaksesi PIP/PBP-toimintoa.
Kuvamuodon korjaus	Korjaus	32	CD	96	Kuvamuodon korjaus	Geometrinen korjaus.
F2	F2	32	CD	27	F2	Oletuszoomauksen mukaan.
F1	F1	32	CD	26	F1	Oletustestikuvion mukaan.
Tila	Tila	32	CD	95	Tila	Näyttötilavalikko päälle/pois.
Ylös-nuoli	⬆	32	CD	C6	Ylös-nuoli	Käytä painikkeita ⬆ ⬇ ⬅ ➡ kohtien valitsemiseen tai valinnan säätämiseen.
Alas-nuoli	⬇	32	CD	C7	Alas-nuoli	
Vasen-nuoli	⬅	32	CD	C8	Vasen-nuoli	
Oikea-nuoli	➡	32	CD	C9	Oikea-nuoli	
AV-mykistys		32	CD	03	AV-mykistys	Paina kytkeäksesi projektorin sisäisen kaiuttimen pois/päälle.
Vahvista	ENTER	32	CD	C5	ENTER	Vahvista valinta.
Info.		32	CD	25	Info.	Näytä projektorin tiedot.
Laser	☀	Ei sovellettavissa	Ei sovellettavissa	Ei sovellettavissa		Käytä laser-osoittimena.

LISÄTIETOJA

Näppäin	Mukautettu koodi		Datakoodi	Tulostaminen- näppäinmääritys	Kuvaus	
	Tavu 1	Tavu 2	Tavu 3			
Lähde		32	CD	18	Lähde	Valitse tulossignaali painamalla "Source"-painiketta.
Re-Sync	Re-Sync	32	CD	04	Re-Sync	Synkronoi projektorin automaattisesti vastaamaan lähdesignaalia.
Valikko	Valikko	32	CD	88	Valikko	Käynnistä näyttövalikko (OSD) painamalla "Menu"-painiketta. Poistu näyttövalikosta painamalla kohtaa "Menu" uudelleen.
Äänenvoimakkuus	+	32	CD	09	Volume +	Paina lisätäksesi äänenvoimakkuutta.
	-	32	CD	0C	Volume -	Paina vähentääksesi äänenvoimakkuutta.
D Zoom	+	32	CD	08	D Zoom +	Käytä ▲-valintaa lähentääksesi projisoidussa kuvassa.
	-	32	CD	0B	D Zoom -	Käytä ▼-valintaa loitontaaksesi projisoidussa kuvassa.
Muoto	Muoto	32	CD	15	Muoto	Paina valitaksesi projektorimuodon.
Pysäytä	Pysäytä	32	CD	06	Pysäytä	Paina pysäyttääksesi projisoidun kuvan.
Kaukosäädin	ID	32	CD	3201 ~ 3299		Paina, kunnes Virran LED-merkkivalo vilkkuu ja paina sitten 01 - 99 asettaaksesi määrätyn kaukosäädinkoodin.
	KAIKKI	32	CD	32CD		
1/VGA		32	CD	8E	1/VGA	<ul style="list-style-type: none"> Paina valitaksesi VGA-lähteen. Käytä numeronäppäimistön numerona "1".
2/S-Video		32	CD	1D	2/S-Video	<ul style="list-style-type: none"> Paina valitaksesi S-videolähteen. Käytä numeronäppäimistön numerona "2".
3/HDMI1		32	CD	16	3/HDMI	<ul style="list-style-type: none"> Paina valitaksesi HDMI-lähde. Käytä numeronäppäimistön numerona "3".
HDMI2		32	CD	9B	HDMI2	Paina valitaksesi HDMI-lähde.
4/HDBaseT		32	CD	70	4/HDBaseT	<ul style="list-style-type: none"> Paina valitaksesi HDBaseT-lähteen. Käytä numeronäppäimistön numerona "4".
5/Video		32	CD	1C	5/Video	<ul style="list-style-type: none"> Paina valitaksesi komposiittivideolähteen. Käytä numeronäppäimistön numerona "5".
6		32	CD	19	6	Käytä numeronäppäimistön numerona "6".
7		32	CD	1A	7	Käytä numeronäppäimistön numerona "7".
8/YPbPr		32	CD	17	8/YPbPr	<ul style="list-style-type: none"> Paina valitaksesi komponenttivideolähteen. Käytä numeronäppäimistön numerona "8".
9/DisplayPort		32	CD	9F	9/DisplayPort	<ul style="list-style-type: none"> Paina valitaksesi DisplayPortin. Käytä numeronäppäimistön numerona "9".

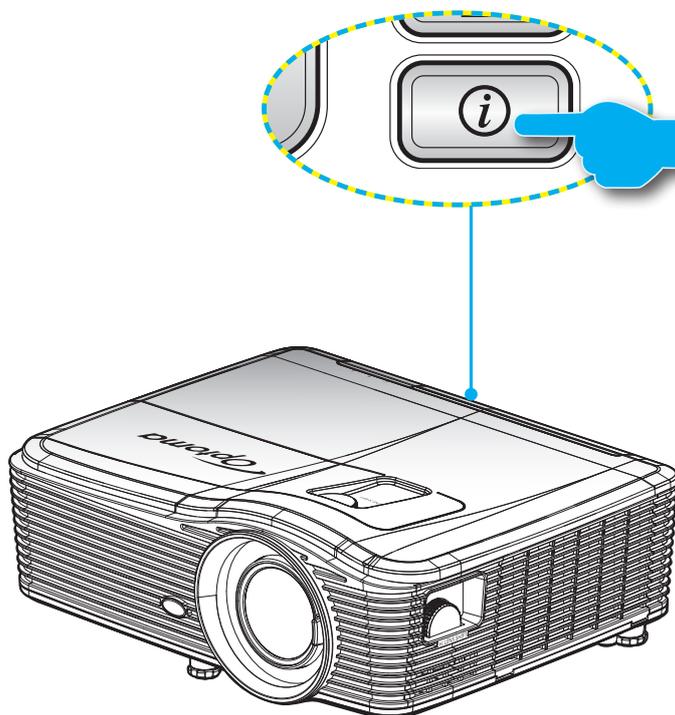
LISÄTIETOJA

Näppäin	Mukautettu koodi		Datakoodi	Tulostaminen-näppäinmääritys	Kuvaus
	Tavu 1	Tavu 2	Tavu 3		
0/3D	32	CD	89	0/3D	<ul style="list-style-type: none"> Paina valitaksesi 3D-lähteen. Käytä numeronäppäimistön numerona "0".

Huomautus: Jos projektori tukee *Dynamic Eco / Image Care* -ominaisuuksia, AV-mykistys-painiketta painettaessa lampun virrankulutus vähenee 30 %.

Tiedot-painikkeen käyttö

Tiedot-toiminto varmistaa helpon asetuksen ja käytön. Paina näppäimistön "?"-painiketta avataksesi Tietovalikon.



- **Tiedot**-painike toimii vain, kun mitään tulolähdettä ei ole tunnistettu.

Tiedot		
S/N Number		xxxxxxxxxx
Laiteohjelmis-toversio	Main	C01
	MCU	C01
	LAN	C01
Current Input Source		VGA 1
Resolution		1280x800
Refresh Rate		60.00 Hz
Lampputunnit	Kirkas	0 H
	Säästö	0 H
	Power	0 H
Filter Hour		0 H
Projektorin tunnus		0
Remote Code		0
Remote Code (Active)		0
IP-osoite		192.168.1.1
Verkon tila		Liitä

← Lopeta

LISÄTIETOJA

Vianmääritys

Jos projektoria käyttäessäsi esiintyy ongelmia, katso seuraavia ohjeita. Jos ongelma ei poistu, ota yhteyttä paikalliseen jälleenmyyjään tai huoltokeskukseen.

Kuvaongelmat

-  *Ruudulle ei ilmesty kuvaa*
- Varmista, että kaikki kaapelit ja virtaliitännät on liitetty kunnolla "Asennus"-osiossa kuvatulla tavalla.
 - Tarkista, että liittimet ovat ehjiä.
 - Tarkista, että projektorin lamppu on asennettu kunnolla. Katso lisätietoja "Lampun vaihtaminen"-osasta.
 - Varmista, että olet poistanut linssinsuojuksen, ja että projektori on päällä.
-  *Kuva ei ole tarkka*
- Tarkista onko linssinsuojus poistettu.
 - Säädä projektorin linssin tarkennusvipua.
 - Varmista, että heijastusnäyttö on vaaditun etäisyyden päässä projektorista. (Katso sivut 69-73).
-  *Kuva on venynyt näytettäessä 16:9-muotoista DVD-levyä*
- Kun toistat anamorfista DVD:tä tai 16:9-muotoista DVD:tä, projektori näyttää parhaan kuvan 16:9-muodossa.
 - Jos toistat LBX-muotoista DVD:tä, vaihda muoto LBX:ksi projektorin näyttövalikossa.
 - Jos toistat 4:3 -muotoista DVD:tä, vaihda muoto 4:3 :ksi projektorin näyttövalikossa.
 - Jos kuva on yhä venynyt, säädä kuvasuhdetta seuraavalla tavalla:
 - Aseta näyttömuodoksi 16:9-laajakuvasuhde DVD-soittimesta.
-  *Kuva on liian pieni tai iso*
- Siirrä projektoria lähemmäs tai kauemmas valkokankaasta.
 - Paina projektorin paneelissa "Valikko" ja siirry kohteeseen "Näyttö-->Muoto". Kokeile eri asetuksia.
-  *Kuva on kallistunut sivuilta:*
- Jos mahdollista, sijoita projektori uudelleen niin, että se on keskitetty valkokankaaseen ja sijaitsee sen alareunan alapuolella.
 - Käytä OSD-näytön "Näyttö-->Pysty kuvankorjaus"-valintaa säädön tekemiseen.
-  *Kuva on käänteinen*
- Valitse kuvaruutuvalikosta "Asetukset --> Projisointi" ja säädä projisoinnin suunta.

LISÄTIETOJA



Epäselvä kaksoiskuva

- Paina "3D-Muoto"-painiketta ja vaihda "Pois"-tilaan välttääksesi normaalin 2D-kuvan muuttumisen epäselväksi kaksoiskuvaksi.



Kaksi kuvaa, side-by-side (rinnakkain) -muoto

- Paina "3D-Muoto"-painiketta ja vaihda "SBS"-tilaan tulosignaalin ollessa HDMI 1.3 2D 1080i side-by-side.



Kuva ei näy 3D:nä

- Tarkista onko 3D-lasien akku lopussa.
- Tarkista onko 3D-lasit kytketty päälle.
- Kun tulosignaali on HDMI 1.3 2D (1080i side-by-side half), paina "3D-Muoto"-painiketta ja vaihda "SBS"-tilaan.

Muita ongelmia



Projektorin lakkaa vastaamasta hallintalaitteisiin

- Jos mahdollista, sulje monitori ja irrota virtajohto ja odota vähintään 20 sekuntia, ennen kuin yhdistät virtajohdon uudelleen.



Lamppu palaa tai siitä kuuluu poksahdusääni

- Kun lampun toiminta päättyy, se sammuu, ja siitä saattaa kuulua äänekäs poksahdus. Jos näin tapahtuu, laite ei käynnisty, ennen kuin lamppu on vaihdettu. Vaihdaaksesi lampun, toimi sivujen 63-64 "Lampun vaihtaminen"-osan ohjeiden mukaisesti.

Kaukosäädinongelmat



Jos kaukosäädin ei toimi

- Tarkista, onko kaukosäätimen käyttökulma $\pm 15^\circ$ sisällä vaaka- ja pystysuunnassa projektorin infrapunavastaanottiin nähden.
- Tarkista, ettei kaukosäätimen ja projektorin välillä ole esteitä. Siirrä 5 metrin säteelle projektorista.
- Varmista, että paristot on asetettu oikein.
- Vaihda paristot, jos ne ovat vanhentuneet.

Varoitusvalo

Kun varoitusosoittimet (katso seuraavasta) menevät päälle, projektori sammuu automaattisesti:

- Palaako "LAMP" LED -merkkivalo punaisena ja vilkkuuko "Päällä/Valmiustila"-merkkivalo punaisena.
- Palaako "TEMP" LED -merkkivalo punaisena ja vilkkuuko "Päällä/Valmiustila"-merkkivalo punaisena. Tämä osoittaa, että projektori on ylikuumentunut. Tavallisissa oloissa projektori voidaan kytkeä takaisin päälle.
- Vilkkuuko "TEMP" LED -merkkivalo punaisena ja vilkkuuko "Päällä/Valmiustila"-merkkivalo punaisena.

Irrota virtajohto projektorista, odota 30 sekuntia ja yritä uudelleen. Jos varoitusvalo syttyy uudelleen, ota yhteyttä lähimpään huoltokeskukseen apua varten.

LISÄTIETOJA

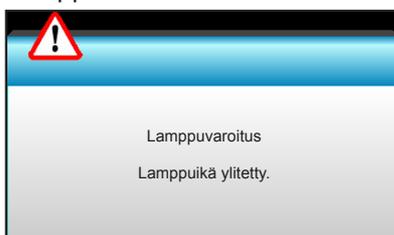
LED-merkkivalojen selitys

Viesti	  Virran merkkivalo	  Virran merkkivalo	  Lämpötila-LED-merkkivalo	  Lampun-LED-merkkivalo
	(Punainen)	(Sininen)	(Punainen)	(Punainen)
Valmiustila (Virtajohto)	Tasainen valo			
Virta päällä (lämmitys)		Vilkkuu (0,5 s pois / 0,5 s päällä)		
Virta päällä ja lamppu palaa		Tasainen valo		
Virta pois (jäähdytys)		Vilkkuu (0,5 s pois / 0,5 s palaa). Palaa takaisin tasaiseen punaiseen valoon, kun jäähdytintuuletin kytkeytyy pois päältä.		
Quick Resume (100 s)		Vilkkuu (0,25 s pois / 0,25 s palaa).		
Virhe (lamppuvika)	Vilkkuu			Tasainen valo
Virhe (tuuletinvika)	Vilkkuu		Vilkkuu	
Virhe (ylikuumentunut)	Vilkkuu		Tasainen valo	
Valmiustila (Burn in -tila)		Vilkkuu		
Palaa (Lämpenee)		Vilkkuu		
Palaa (Viilenee)		Vilkkuu		

- Virta pois:



- Lamppuvaroitusta:



- Lämpötilavaroitusta:



LISÄTIETOJA

- Tuuletinvika:



- Näyttöalueen ulkopuolella:



LISÄTIETOJA

Tekniset tiedot

Optinen	Kuvaus
Maksimikuvatarkkuus	- DP: 1920x1200 @ 60 Hz - HDMI: 1920x1200 @ 60 Hz (RB)
Linssi	- Kiinteä linssi ja manuaalinen tarkennus - WXGA/1080P/WUXGA/XGA: 11,66mm
Lamppu	- ECO-tila <= 0,5 W @ 110/220 VAC - Aktiivinen tila (>0,5 W; <3 W) @ 110/220 VAC
Kuvakoko (halkaisija)	- XGA: 30" ~ 300" - WXGA: 27,97" ~ 302" - 1080P: 28,59" ~ 303" - WUXGA: 29,38" - 305,6"
Heijastusetäisyys	- XGA: 0,5–5 m - WXGA: 0,5–5,4 m - 1080p: 0,5–5,3 m - WUXGA: 0,5–5,2 m

Sähköinen	Kuvaus
Tulot	HDMI, HDMI+MHL(2.0), USB-B-mini-liitäntä (Laiteohjelmistopäivitys), S-Video-portti, DisplayPort, VGA2 In/YPbPr -liitäntä, VGA2 In/YPbPr -liitäntä, Audio3-In (Video/S-Video) -portti, Audio1-In (VGA1), Audio2-In (VGA2) -portti
Lähdöt	VGA out -liitäntä, Audio-Out-portti, USB Power Out (1,5 A)
Langallinen LAN -portti	1 x RJ-45 (10/100 BASE-T / 100 BASE-TX)
Huoltoportti	RS232C-liitäntä, 3D Sync VESA, Langallinen kaukosäädin
Värintoisto	1073,4 miljoonaa väriä
Skannausnopeus	- Vaakaskannausnopeus: 15,375 - 91,146 KHz - Pystyskannausnopeus: 24– 85 Hz (120 Hz 3D-ominaisuudella)
Synkronointiyhteensopivuus	Erillinen synkronointi
Sisäinen kaiutin	Kyllä, 10 W
Tehovaatimus	100–240 V AC, 50/60 Hz
Tuleva virta	2,5–1,0 A
Virrankulutus (tyypillinen arvo)	
Virransäästötila pois	365 W±3 %
Virransäästötila	292 W±3 %

Mekaaninen	Kuvaus
Asennussuuntaus	Etu-työpöytä, Taka-työpöytä, Etu-katto, Taka-katto
Mitat	- 424 mm (L) x 344 mm (S) x 120 mm (K) (ilman jalkoja) - 424 mm (L) x 344 mm (S) x 160 mm (K) (jalkojen kanssa)
Paino	5,2 kg
Ympäristöolosuhteet	Käyttö: 5–40 °C Kirkas-tilassa (normaalitila) 10–85 % kosteus (ei-kondensoituva) Käyttö: 5–45 °C virransäästötilassa 10–85 % kosteus (ei-kondensoituva)

Huomautus: Kaikki tekniset tiedot voivat muuttua ilman ilmoitusta.

LISÄTIETOJA

Optoman maailmanlaajuiset toimistot

Jos laite tarvitsee huoltoa, ota yhteys paikalliseen myyntipisteeseen.

USA

3178 Laurelview Ct.
Fremont, CA 94538, USA
www.optomausa.com

 888-289-6786
 510-897-8601
 services@optoma.com

Korea

WOOMI TECH.CO.,LTD.
4F,Minu Bldg.33-14, Kangnam-Ku,
seoul,135-815, KOREA

 +82+2+34430004
 +82+2+34430005

Kanada

3178 Laurelview Ct.
Fremont, CA 94538, USA
www.optomausa.com

 888-289-6786
 510-897-8601
 services@optoma.com

Japani

東京都足立区綾瀬3-25-18
株式会社オーエス
コンタクトセンター:0120-380-495

 info@os-worldwide.com
www.os-worldwide.com

Latinalainen Amerikka

3178 Laurelview Ct.
Fremont, CA 94538, USA
www.optomausa.com

 888-289-6786
 510-897-8601
 services@optoma.com

Taiwan

12F., No.213, Sec. 3, Beixin Rd.,
Xindian Dist., New Taipei City 231,
Taiwan, R.O.C.
www.optoma.com.tw

 +886-2-8911-8600
 +886-2-8911-6550
 services@optoma.com.tw
asia.optoma.com

Eurooppa

Unit 1, Network 41, Bourne End Mills
Hemel Hempstead, Herts,
HP1 2UJ, United Kingdom
www.optoma.eu
Huoltopuh.: +44 (0)1923 691865

 +44 (0) 1923 691 800
 +44 (0) 1923 691 888
 service@tsc-europe.com

Hongkong

Unit A, 27/F Dragon Centre,
79 Wing Hong Street,
Cheung Sha Wan,
Kowloon, Hong Kong

 +852-2396-8968
 +852-2370-1222
www.optoma.com.hk

Benelux BV

Randstad 22-123
1316 BW Almere
The Netherlands
www.optoma.nl

 +31 (0) 36 820 0253
 +31 (0) 36 548 9052

Kiina

5F, No. 1205, Kaixuan Rd.,
Changning District
Shanghai, 200052, China

 +86-21-62947376
 +86-21-62947375
www.optoma.com.cn

Ranska

Bâtiment E
81-83 avenue Edouard Vaillant
92100 Boulogne Billancourt, France

 +33 1 41 46 12 20
 +33 1 41 46 94 35
 savoptoma@optoma.fr

Espanja

C/ José Hierro,36 Of. 1C
28522 Rivas VaciaMadrid,
Spain

 +34 91 499 06 06
 +34 91 670 08 32

Saksa

Wiesenstrasse 21 W
D40549 Düsseldorf,
Germany

 +49 (0) 211 506 6670
 +49 (0) 211 506 66799
 info@optoma.de

Skandinavia

Lerpeveien 25
3040 Drammen
Norway

 +47 32 98 89 90
 +47 32 98 89 99
 info@optoma.no

PO.BOX 9515
3038 Drammen
Norway

