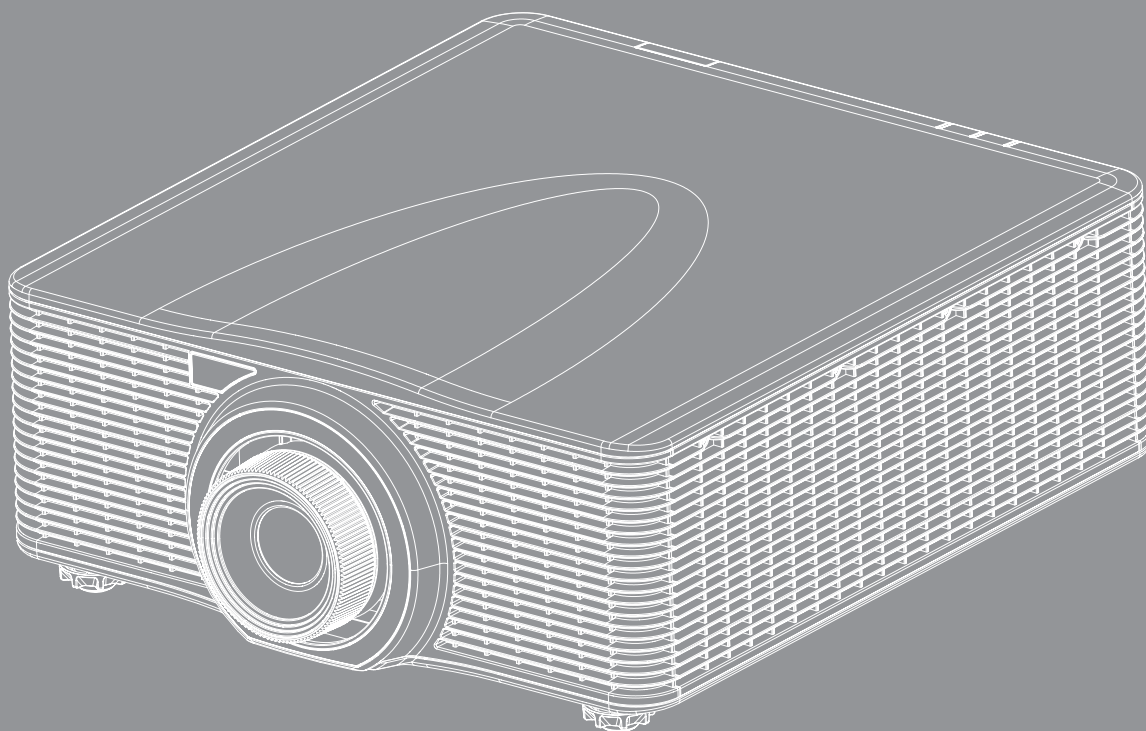


Проектор DLP®





СОДЕРЖАНИЕ

БЕЗОПАСНОСТЬ	4
<i>Важные инструкции по технике безопасности</i>	<i>4</i>
<i>Предупреждения о лазерной безопасности</i>	<i>5</i>
<i>Авторские права</i>	<i>6</i>
<i>Ограничение ответственности</i>	<i>6</i>
<i>Подтверждение товарных знаков</i>	<i>6</i>
<i>FCC</i>	<i>7</i>
<i>Декларация соответствия для стран Европейского Союза</i>	<i>7</i>
<i>WEEE</i>	<i>7</i>
ВВЕДЕНИЕ	8
<i>Комплект поставки</i>	<i>8</i>
<i>Стандартные принадлежности</i>	<i>8</i>
<i>Дополнительные принадлежности</i>	<i>8</i>
<i>Общий вид устройства</i>	<i>9</i>
<i>Соединения</i>	<i>10</i>
<i>Клавиатура</i>	<i>11</i>
<i>Пульт дистанционного управления</i>	<i>12</i>
УСТАНОВКА И НАСТРОЙКА	13
<i>Установка проекционного объектива</i>	<i>13</i>
<i>Регулировка положения проектора</i>	<i>15</i>
<i>Подключение источников сигнала к проектору</i>	<i>16</i>
<i>Настройка проецируемого изображения</i>	<i>17</i>
<i>Настройки с пульта ДУ</i>	<i>18</i>
ИСПОЛЬЗОВАНИЕ ПРОЕКТОРА	20
<i>Включение и выключение проектора</i>	<i>20</i>
<i>Выбор источника входного сигнала</i>	<i>21</i>
<i>Меню навигации и функции</i>	<i>22</i>
<i>Дерево экранного меню</i>	<i>23</i>
<i>Меню ЭКРАН</i>	<i>30</i>
<i>Меню ВЫХОД</i>	<i>35</i>
<i>Меню НАСТР.</i>	<i>40</i>
<i>Меню Настр./Сеть: настройки управления</i>	<i>45</i>
<i>Меню ОПЦИЯ</i>	<i>50</i>

ДОПОЛНИТЕЛЬНАЯ ИНФОРМАЦИЯ..... 53

<i>Совместимые разрешения</i>	<i>53</i>
<i>Размер изображения и расстояние проецирования.....</i>	<i>58</i>
<i>Коды ИК-пульта ДУ</i>	<i>60</i>
<i>Устранение неисправностей</i>	<i>63</i>
<i>Предупреждающий индикатор</i>	<i>64</i>
<i>Технические характеристики</i>	<i>66</i>
<i>Офисы Optoma</i>	<i>67</i>

БЕЗОПАСНОСТЬ

	Молния со стрелкой в равностороннем треугольнике предназначена предупредить пользователя о наличии неизолированного "опасного напряжения" в корпусе устройства, величина которого может быть достаточной, чтобы представлять для людей риск поражения электрическим током.
	Восклицательный знак в равностороннем треугольнике сообщает пользователю о наличии важных инструкций по эксплуатации и текущему ремонту (техническому обслуживанию) в материалах, сопровождающих устройство.

Соблюдайте все меры предосторожности и правила эксплуатации, рекомендуемые в данном руководстве пользователя.


Важные инструкции по технике безопасности

- Не закрывайте вентиляционные отверстия. Для обеспечения надежной работы проектора и для защиты от перегрева рекомендуется ставить проектор в место, где отсутствуют препятствия для вентиляции. Например, не следует ставить проектор на заставленный кофейный столик, диван, кровать и т. д. Не оставляйте проектор в таком закрытом пространстве, как книжный шкаф или тумба, которые затрудняют прохождение потока воздуха.
- Чтобы снизить риск возникновения пожара или удара электрическим током, не подвергайте продукт воздействию дождя или влаги. Не устанавливайте проектор около таких источников тепла, как радиаторы, нагреватели, печи или другие приборы (в т. ч. усилители), которые выделяют тепло.
- Исключите попадание предметов или жидкостей в проектор. Они могут коснуться точек с высоким напряжением и замкнуть детали, что может привести к возникновению пожара или поражению электрическим током.
- Не используйте при следующих условиях:
 - В очень горячей, холодной или влажной среде.
 - (i) Необходимо обеспечить температуру в помещении в диапазоне 5°C - 40°C
 - (ii) Относительная влажность составляет 10 - 85%
 - На участках, подвергаемых чрезмерному запылению и загрязнению.
 - Возле аппаратов, генерирующих сильное магнитное поле.
 - Под прямыми солнечными лучами.
- Не используйте проектор в средах с огнеопасными и взрывоопасными газами. Во время работы проектора лампа сильно нагревается, газы могут воспламениться и вызвать пожар.
- Не используйте устройство в случае его физического повреждения. Используйте устройство только по его прямому назначению. К физическим повреждениям и неправильной эксплуатации относятся следующие случаи (их список не ограничивается приведенными вариантами):
 - Падение устройства.
 - Повреждение шнура питания или штепсельной вилки.
 - Попадание жидкости на проектор.
 - Воздействие на проектор дождя или влаги.
 - Попадание инородных предметов в проектор или ослабление крепления внутренних компонентов.
- Не устанавливайте проектор на неустойчивой поверхности. Это может привести к его падению и повреждению, а также к травме оператора.
- Во время работы не заслоняйте свет, исходящий из объектива проектора. Световое излучение приведет к разогреву и может вызвать расплавление заслонившего свет объекта, что может привести к ожогам или пожару.
- Не открывайте и не разбирайте проектор, так как это может привести к поражению электрическим током.

- Не пытайтесь отремонтировать устройство самостоятельно. Вскрытие или снятие крышек может стать причиной поражения электрическим током или подвергнуть вас другим опасностям. Свяжитесь с компанией Optoma, прежде чем отнести устройство в ремонт.
- Наклейки с информацией о технике безопасности расположены на корпусе проектора.
- Ремонт устройства должен производиться только уполномоченными специалистами.
- Используйте только те принадлежности и аксессуары, которые поставляет производитель.
- Во время работы запрещается смотреть прямо в объектив проектора. Яркий свет может нанести повреждение глазам.
- Данный продукт определяет остаточный срок службы лампы автоматически.
- При выключении проектора, прежде чем отсоединять питание, убедитесь, что цикл охлаждения был завершен. Дайте проектору остыть в течение 90 секунд.
- Перед тем, как приступить к очистке устройства, отсоедините шнур питания от электрической розетки.
- Для очистки корпуса дисплея используйте мягкую сухую ткань, смоченную слабым моющим средством. Не используйте для очистки проектора абразивных чистящих средств, парафинов или растворителей.
- Отсоедините вилку шнура питания от электрической розетки, если устройство не будет использоваться в течение длительного времени.
- Не устанавливайте проектор на поверхности, которые подвергаются вибрации или ударам.
- Запрещается прикасаться к объективу голыми руками.
- Прежде чем положить проектор на хранение, извлеките батареи из пульта ДУ. Если батареи не удалять длительное время, из них начнет вытекать электролит.
- Не используйте проектор и не храните в масляном или сигаретном дыму, это ухудшит эксплуатационные характеристики проектора.
- Настоятельно рекомендуется правильно устанавливать проектор в нужной ориентации, в противном случае, это также ухудшит эффективность его работы.
- Используйте удлинитель-разветвитель или стабилизатор напряжения. Перебои в электроснабжении и падения напряжения могут привести к повреждению устройств.

Предупреждения о лазерной безопасности

Данное устройство классифицируется как ЛАЗЕРНОЕ УСТРОЙСТВО КЛАСС 1 - ГРУППА РИСКА 2 IEC 60825-1:2014, а также отвечает требованиям 21 CFR 1040.10 и 1040.11 в качестве Группы риска 2, LIP (проектор с лазерной подсветкой) согласно определению в IEC 62471:2006, за исключением отклонений, предусмотренных в документе Laser Notice №50 от 24 июня 2007 г.

	<p>IEC 60825-1:2014 CLASS 1 LASER PRODUCT RISK GROUP 2 Complies with 21 CFR 1040.10 and 1040.11 as a Risk Group 2, LIP (Laser Illuminated Projector) as defined in IEC 62471:2006 except for deviations pursuant to Laser Notice No. 50, dated June 24, 2007 CAUTION Possibly hazardous optical radiation emitted from this product. Do not stare at operating beam. May be harmful to the eyes.</p>
	<p>IEC 60825-1:2014 PRODUIT LASER DE CLASSE 1 GROUPE DE RISQUE 2 Conforme aux normes 21 CFR 1040.10 et 1040.11 comme Groupe de risque 2, projecteur laser (LIP, Laser Illuminated Projector) défini par CEI 62471: 2006 sauf les exceptions citées dans le document Laser Notice N°.50, daté du 24 Juin 2007. AVERTISSEMENT Rayonnement optique dangereux potentiel émis par ce produit. Ne pas regarder directement dans le faisceau. Ceci pourrait être nocif pour les yeux.</p>
	<p>IEC 60825-1:2014 1类激光产品RG2危险等级 除了根据激光公告第50号,日期2007年6月24日之差异外,符合 21 CFR 1040.10和1040.11同 IEC 62471:2006所定义之LIP (激光照明投影机) RG2危险等级。 注意 此产品可能会产生危险激光辐射。请勿直视操作光束,以免对眼睛损害。</p>
	<p>IEC 60825-1:2014 CLASS 1 LASER PRODUCT RISK GROUP 2 Complies with 21 CFR 1040.10 and 1040.11 as a Risk Group 2, LIP (Laser Illuminated Projector) as defined in IEC 62471:2006 except for deviations pursuant to Laser Notice No. 50, dated June 24, 2007 CAUTION Possibly hazardous optical radiation emitted from this product. Do not stare at operating beam. May be harmful to the eyes.</p>

- Данный проектор оснащен встроенным лазерным модулем класса 4. Запрещается разбирать и вносить изменения в устройство в связи с повышенной опасностью.
- Выполняя операции и настройки, особо не оговоренные в руководстве по эксплуатации, пользователь подвергается опасности лазерного облучения.
- Не открывайте и не разбирайте проектор, так как это может привести к лазерному облучению.
- Не смотрите на лазерный луч, если включен проектор. Яркий свет может повредить зрение.
- При включении проектора убедитесь, что люди, находящиеся в диапазоне проецирования, не смотрят в объектив.
- Нарушение правил по управлению, настройке или эксплуатации проектора может привести к лазерному облучению.
- В достаточные инструкции по сборке, эксплуатации и техническому обслуживанию включены четкие предупреждения о мерах предосторожности во избежание возможного воздействия лазерного излучения.

Авторские права

Данное руководство вместе со всеми фотографиями, рисунками и программным обеспечением защищаются международным законодательством об авторском праве. Все права на этот документ защищены. Запрещается воспроизведение настоящего руководства и его содержимого без письменного согласия автора.

© Copyright 2017

Ограничение ответственности

Содержимое настоящего руководства может быть изменено без уведомления. Производитель не предоставляет каких-либо заверений и гарантий в отношении приведенного в этом документе содержания, и специально отказывается от косвенных гарантий качества или состояния товара, необходимых для определенной цели. Производитель оставляет за собой право иногда вносить изменения в данное руководство при отсутствии обязанности уведомления об этом каких-либо лиц.

Подтверждение товарных знаков

Kensington – является зарегистрированным в США товарным знаком компании ACCO Brand Corporation, в других странах мира также проведена регистрация или находится на стадии рассмотрения заявка на регистрацию этого товарного знака.

HDMI, логотип HDMI и мультимедийный интерфейс высокой четкости (HDMI) – являются товарными знаками или зарегистрированными товарными знаками компании HDMI Licensing LLC в Соединенных Штатах Америки и в других странах.

DLP®, DLP Link и логотип DLP являются зарегистрированными товарными знаками компании Texas Instruments, а BrilliantColor™ - товарным знаком Texas Instruments.

Все остальные названия продуктов, используемых в настоящем руководстве, являются собственностью их владельцев и признаны подлинными.

FCC

Это устройство протестировано и отвечает требованиям, предъявляемым к цифровым устройствам Класса А согласно части 15 правил FCC (Федеральной комиссии связи США). Данные ограничения призваны обеспечить надлежащую защиту от вредных помех при установке оборудования в жилом помещении. Это устройство создает, использует и может излучать радиочастотную энергию и, если установлено и используется с нарушением инструкции, может негативно влиять на радиосвязь.

Тем не менее, не существует гарантии, что помехи не возникнут при определенном способе установки. В случае создания помех радио- или телеприема, что можно определить, включив и выключив устройство, пользователю следует устранить помехи, приняв следующие меры:

- Перенаправить или переместить приемную антенну.
- Увеличить расстояние между данным устройством и приемником.
- Подключить устройство в розетку электрической цепи, отличную от цепи подключения приемника.
- Обратится за помощью к поставщику или опытному радио- или телемеханику.

Примечание: Экранированные кабели

Все подключения к другим вычислительным устройствам должны осуществляться при помощи экранированных кабелей, чтобы отвечать требованиям FCC.

Внимание

Изменения или модификации, которые не санкционированы явным образом производителем, могут аннулировать права пользователя, предоставленные ему Федеральной Комиссией связи США, на эксплуатацию данного проектора.

Условия эксплуатации

Данное устройство отвечает требованиям Части 15 правил FCC. При использовании устройства должны быть соблюдены следующие два условия:

1. Устройство не должно создавать вредных помех
2. Устройство должно работать в условиях любых помех, включая помехи, которые могут препятствовать его нормальной эксплуатации.

Примечание: Для пользователей в Канаде

Этот цифровой прибор класса А соответствует канадским требованиям ICES-003.

Remarque à l'intention des utilisateurs canadiens

Cet appareil numérique de la classe A est conforme à la norme NMB-003 du Canada.

Декларация соответствия для стран Европейского Союза

- Директива EMC 2014/30/EU
- Директива по низковольтному оборудованию 2014/35/EU
- Директива по радиооборудованию 2014/53/EU (если устройство оснащено функцией РЧ)
- Директива RoHS 2011/65/EU

WEEE



Инструкции по утилизации

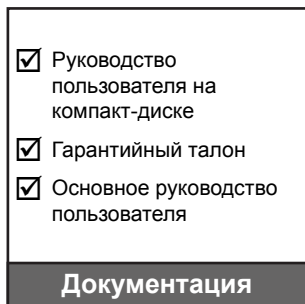
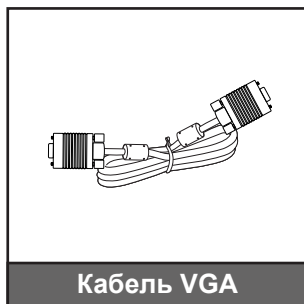
При утилизации данного электронного устройства не выбрасывайте его с бытовыми отходами. С целью сведения к минимуму загрязнения и обеспечения максимальной защиты окружающей среды устройство подлежит переработке.

ВВЕДЕНИЕ

Комплект поставки

Осторожно снимите упаковку и проверьте наличие в комплекте всех устройств, перечисленных ниже в разделе стандартные компоненты. Некоторые из них, показанные в разделе дополнительные компоненты, могут отсутствовать в зависимости от модели, спецификации и вашего региона покупки. Проверьте комплектность с учетом места покупки. Некоторые компоненты в зависимости от регионов могут отличаться. Гарантийный талон входит в комплект только в некоторых регионах. Дополнительную информацию можно получить у поставщика.

Стандартные принадлежности



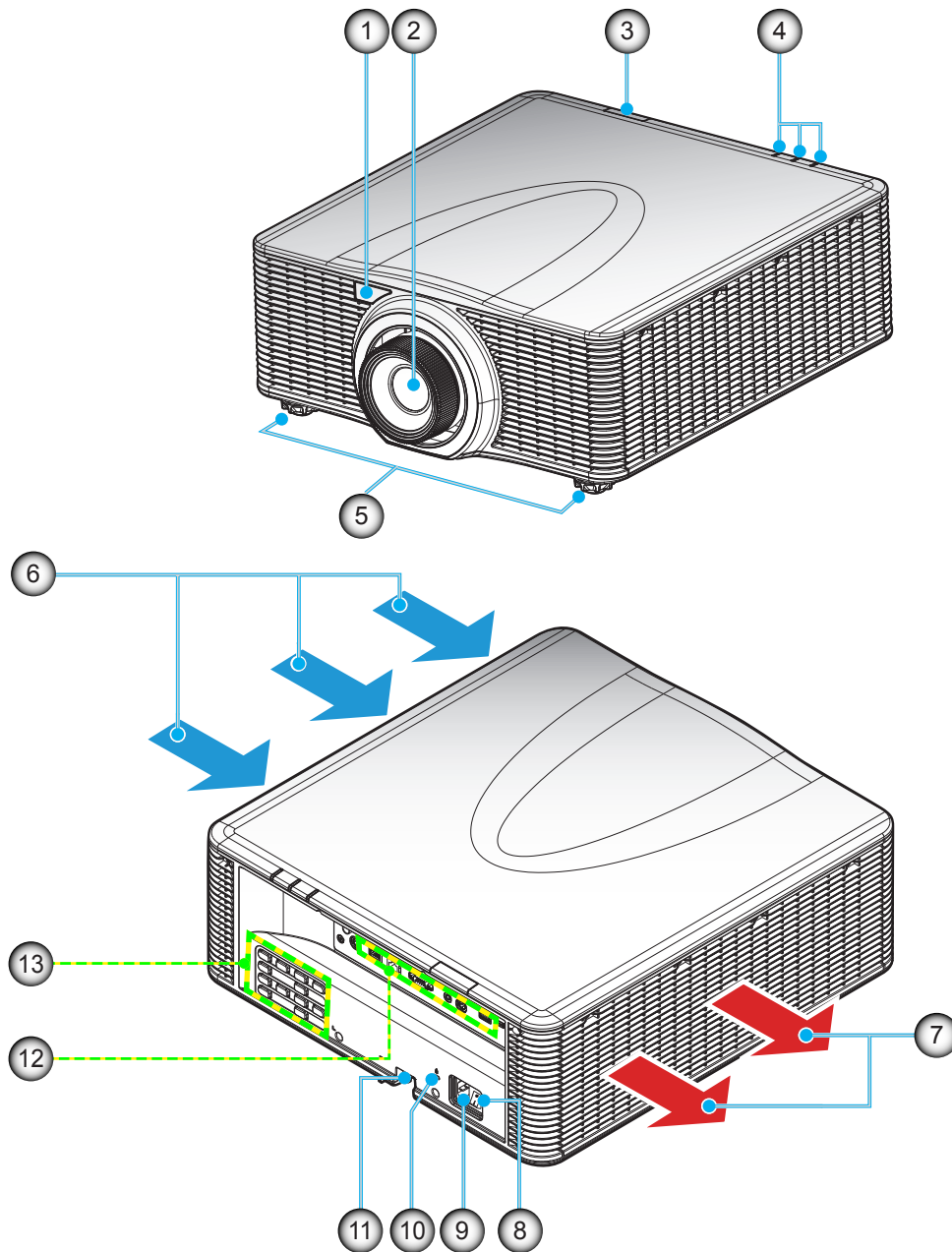
Дополнительные принадлежности



Примечание. В зависимости от модели, технических характеристик и региона могут потребоваться другие дополнительные принадлежности.

ВВЕДЕНИЕ

Общий вид устройства

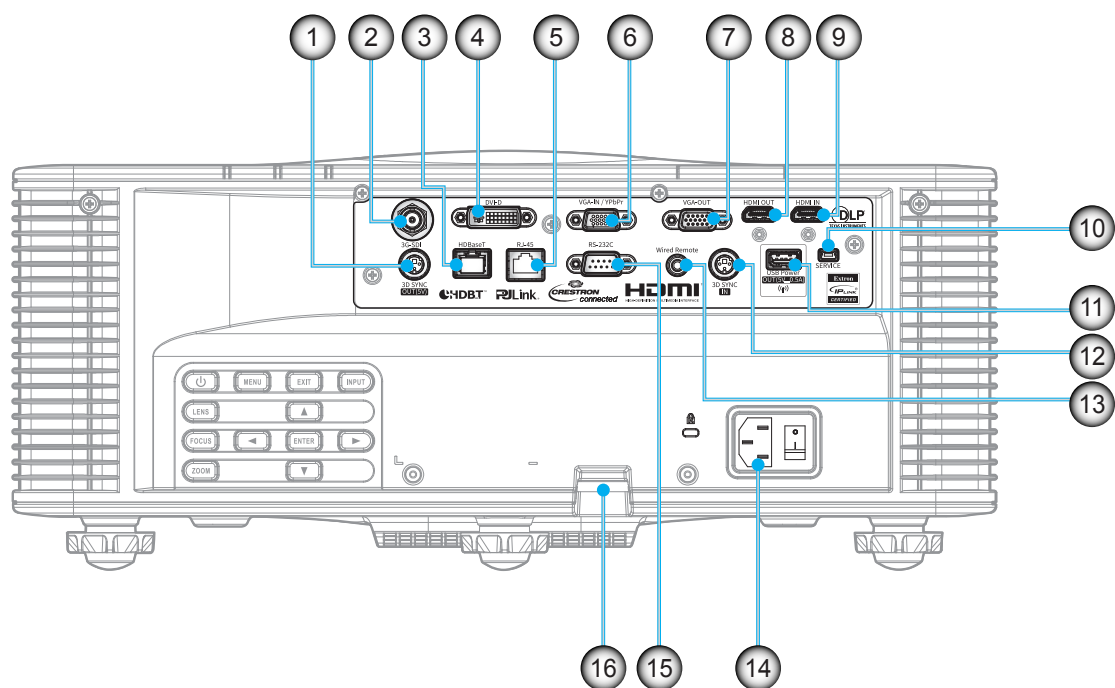


Примечание. Не закрывайте входные и выходные вентиляционные отверстия проектора.
(*) В зависимости от модели, технических характеристик и региона могут потребоваться другие дополнительные принадлежности.

№	Элемент	№	Элемент
1.	Передний ИК-приемник	8.	Выключатель питания
2.	Lens	9.	Сетевая розетка
3.	Верхний ИК-приемник	10.	Отверстие для установки замка Kensington™
4.	Светодиодные индикаторы состояния	11.	Решетка безопасности
5.	Ножки для регулировки наклона	12.	Ввод-вывод
6.	Вентиляционное отверстие (впуск)	13.	Клавиатура
7.	Вентиляционное отверстие (выпуск)		

ВВЕДЕНИЕ

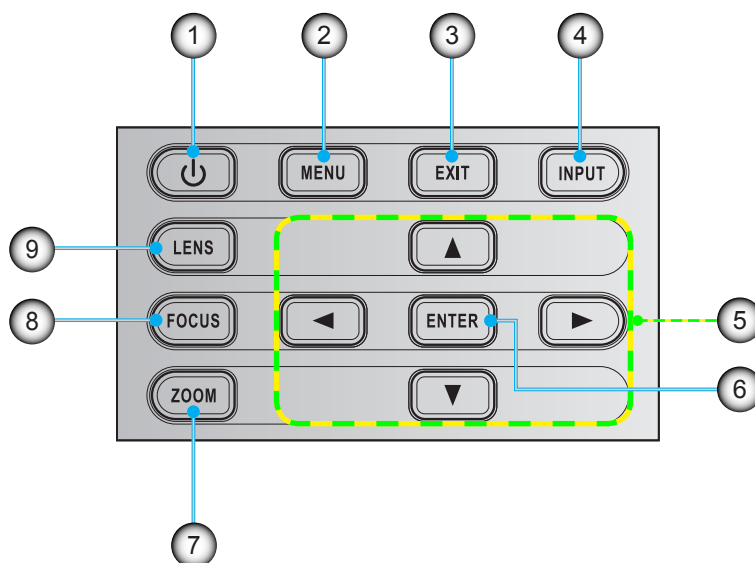
Соединения



№	Элемент	№	Элемент
1.	Выходной разъем 3D-синхронизации	9.	Разъем HDMI IN
2.	Разъем 3G-SDI	10.	Технический разъем
3.	Разъем HDBaseT	11.	Разъем USB (поддержка 5 В, 0,5 А) для беспроводного адаптера
4.	Разъем DVI-D	12.	Входной разъем синхр. 3D
5.	Разъем ЛВС	13.	Разъем проводного ПДУ
6.	Разъем VGA IN	14.	Сетевая розетка
7.	Выходной разъем VGA	15.	Разъем RS-232C
8.	Разъем HDMI OUT	16.	Решетка безопасности

ВВЕДЕНИЕ

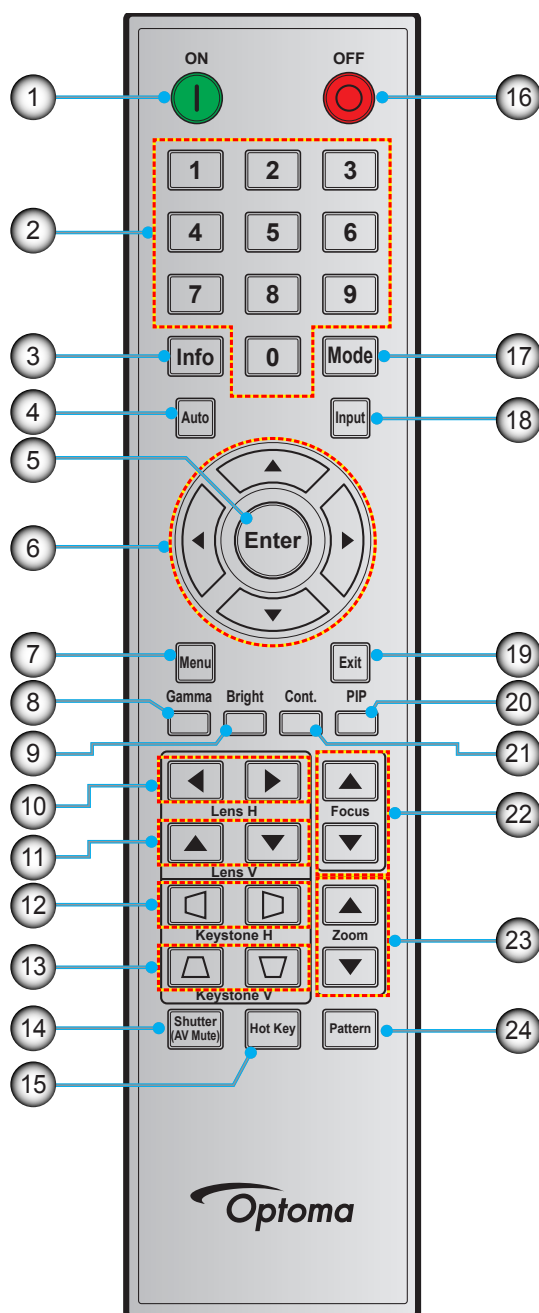
Клавиатура



№	Элемент	№	Элемент
1.	Питание	6.	Enter
2.	Menu	7.	Изменение масштаба
3.	Exit	8.	Фокусировка
4.	Input	9.	Lens
5.	Четыре направленные кнопки выбора		

ВВЕДЕНИЕ

Пульт дистанционного управления



№	Элемент	№	Элемент	№	Элемент
1.	Включение питания	9.	Яркий	17.	Режим
2.	Цифровые кнопки	10.	Lens H	18.	Input
3.	Info	11.	Lens V	19.	Exit
4.	Авто	12.	Keystone H	20.	PIP («Картинка в картинке»)
5.	Enter	13.	Keystone V	21.	Упр.
6.	Четыре направленные кнопки выбора	14.	Шторка (AV Mute (Выкл. AV))	22.	Фокусировка
7.	Menu	15.	Горячая клавиша	23.	Изменение масштаба
8.	Гамма	16.	Выключить	24.	Шаблон

УСТАНОВКА И НАСТРОЙКА

Установка проекционного объектива

Перед установкой проектора установите на него проекционный объектив.

在安装或替换镜头前，关掉投影机的电源。

在镜头安装联接过程中，避免使用遥控器或投影机按键板的按钮调节侧平移镜头或缩放/聚焦。

Before install or replacing the lens, switch off the power to the projector.

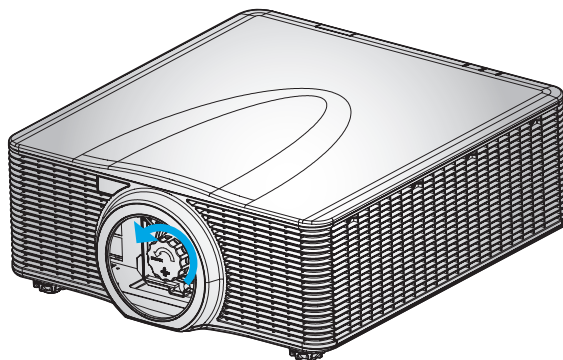
Avoid using the remote control or projector keypad button to adjust the lens shift or zoom/focus while the lens attachment process is carried out.

ВАЖНО!

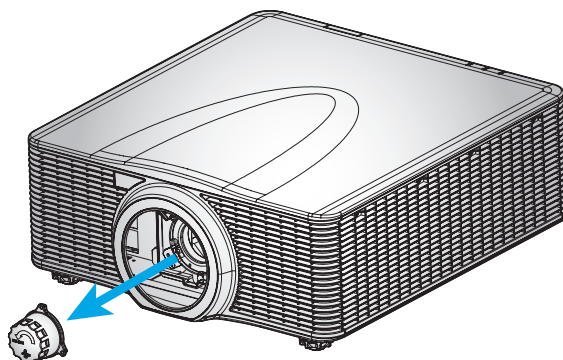
- *Перед установкой объектива убедитесь, что питание проектора выключено в установленном порядке.*
- *В процессе установки объектива не настраивайте перемещение объектива, масштаб или фокусировку с помощью пульта ДУ или клавиатуры проектора.*

Процедура:

1. Поверните крышку объектива против часовой стрелки.

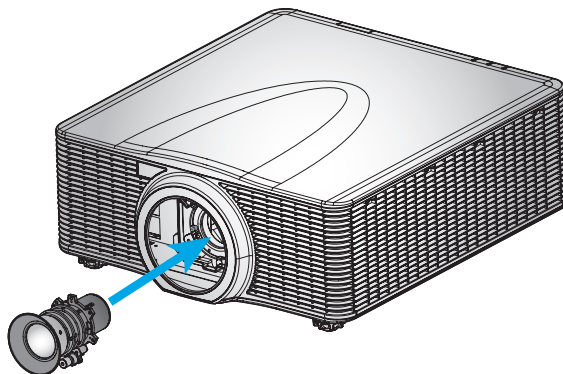


2. Снимите крышку объектива.

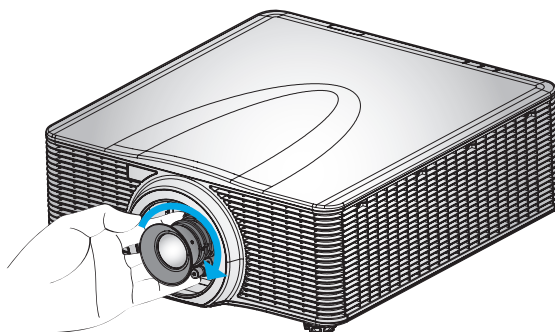


УСТАНОВКА И НАСТРОЙКА

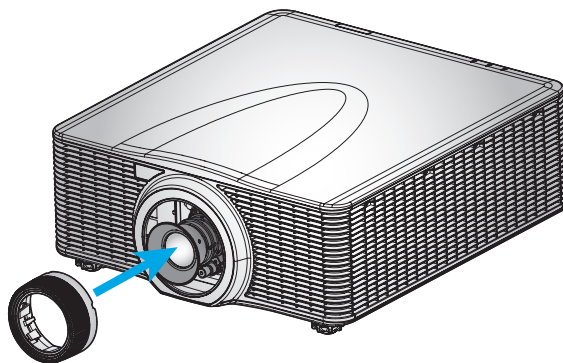
3. Установите объектив на проектор.



4. Поверните объектив по часовой стрелке, чтобы закрепить его на месте.



5. Надежно установите кольцо объектива на объектив.



Примечание.

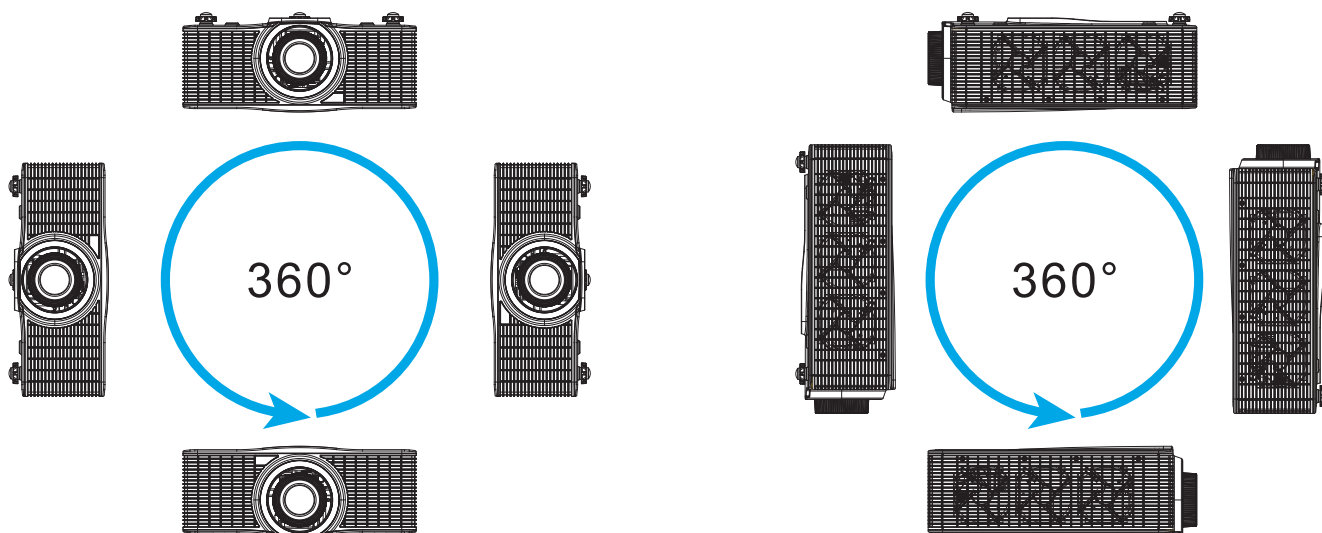
- Кольцо объектива устанавливается на следующие модули объективов: A01 (0,95-1,22), A06 (1,22-1,52), A03 (1,53-2,92) и A13 (2,90-5,50).
- Для установки объектива A16 UST, пожалуйста, проверьте эксклюзивное руководство в комплекте с A16.

УСТАНОВКА И НАСТРОЙКА

Регулировка положения проектора

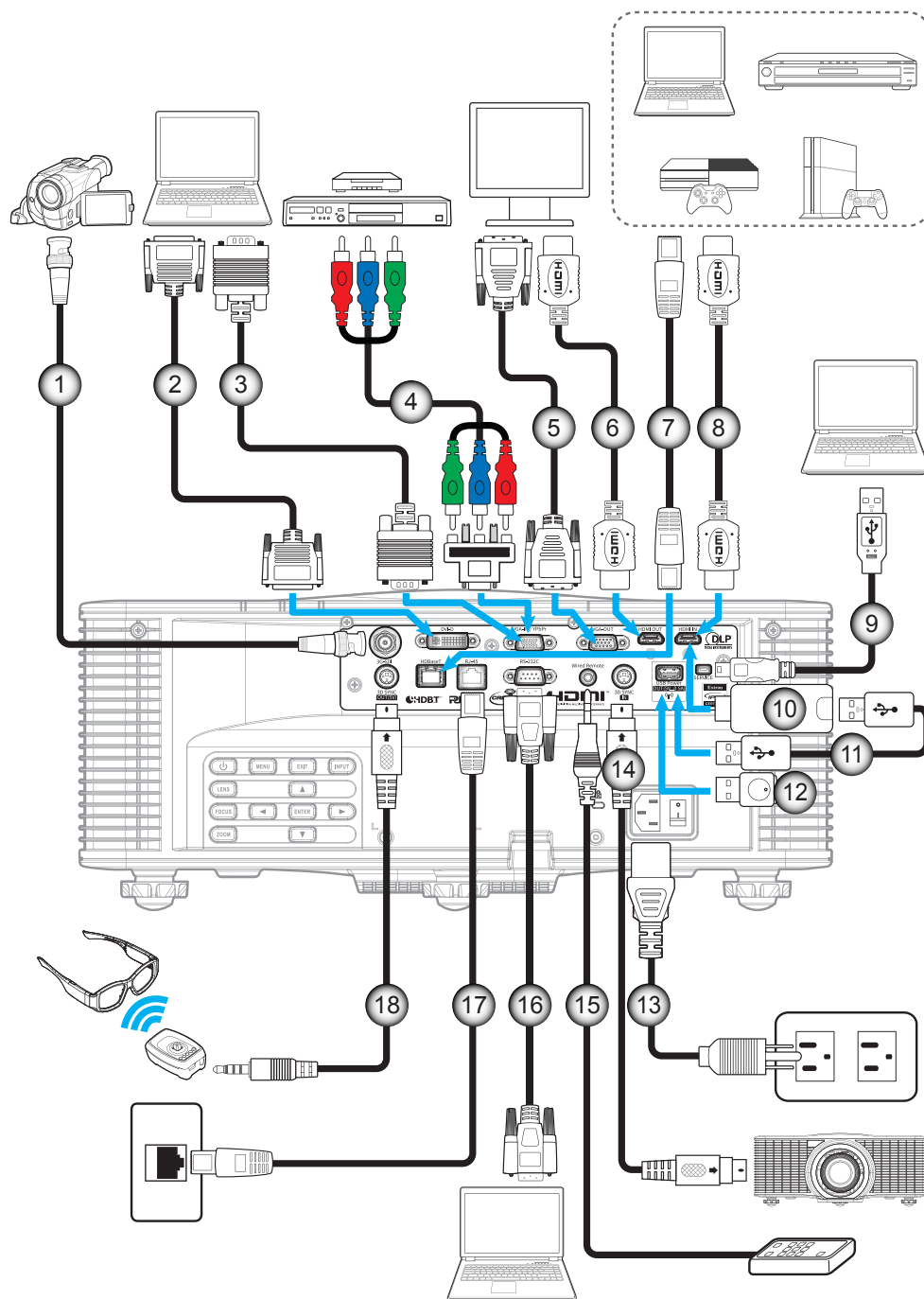
При выборе местоположения проектора следует учесть размер и форму экрана, расположение электрических розеток, расстояние между проектором и другим оборудованием. Следуйте нижеприведенным рекомендациям:

- Расположите проектор на плоской поверхности под прямым углом к экрану. Проектор со стандартным объективом должен находиться на расстоянии не менее 0,9 м (3 футов) от проекционного экрана.
- Расположите проектор на требуемом расстоянии от экрана. Размер проецируемого изображения зависит от расстояния между объективом проектора и экраном, настройки увеличения, формата видеоизображения.
- Объектив с фиксированным коротким фокусным расстоянием проецирует изображение под стандартным углом. Функция смещения объектива позволяет перемещать изображение.
- Свободная ориентация на 360 градусов



УСТАНОВКА И НАСТРОЙКА

Подключение источников сигнала к проектору



№	Элемент	№	Элемент
1.	Кабель BNC	10.	Адаптер HDMI
2.	Кабель DVI-D	11.	Кабель питания USB
3.	Кабель входа VGA	12.	Беспроводной (Wi-Fi) адаптер
4.	Кабель компонентного сигнала RCA	13.	Кабель питания
5.	Кабель выхода VGA	14.	Кабель вход. синхр. 3D
6.	Кабель HDMI	15.	Кабель проводного удаленного ввода (~30 м)
7.	Кабель CAT5e/6/6A	16.	Кабель RS-232C
8.	Кабель HDMI	17.	Кабель RJ-45
9.	Кабель USB (управление мышью)	18.	Кабель передатчика 3D

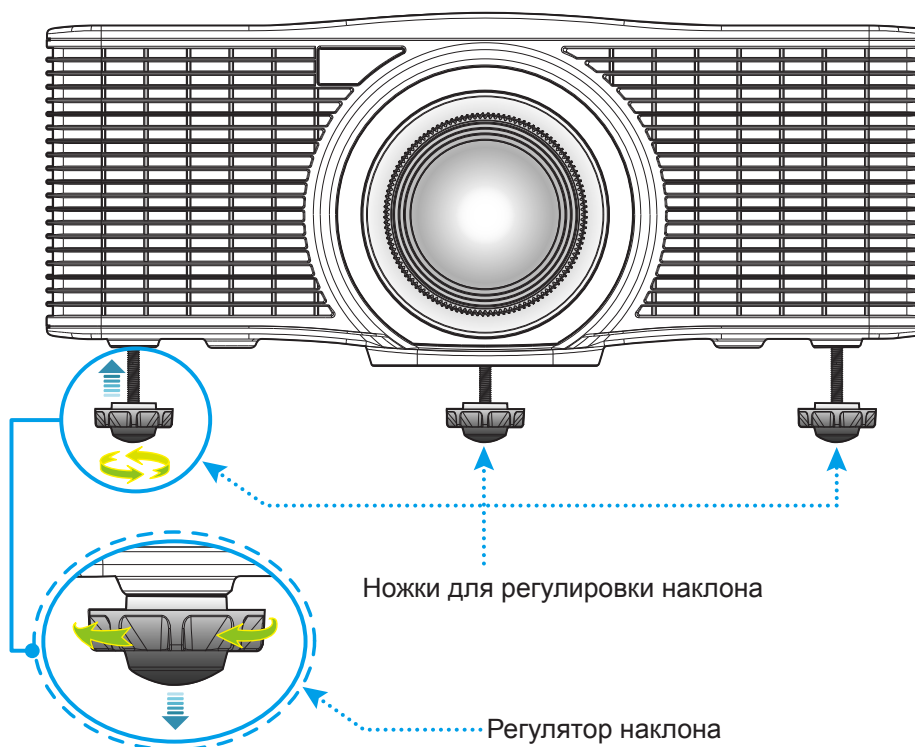
УСТАНОВКА И НАСТРОЙКА

Настройка проецируемого изображения

Высота изображения

Проектор оснащен подъемными ножками для настройки высоты изображения.

1. Найдите нужную регулируемую ножку в нижней части проектора.
2. Чтобы поднять или опустить проектор, поверните регулятор по часовой стрелке или против часовой стрелки.

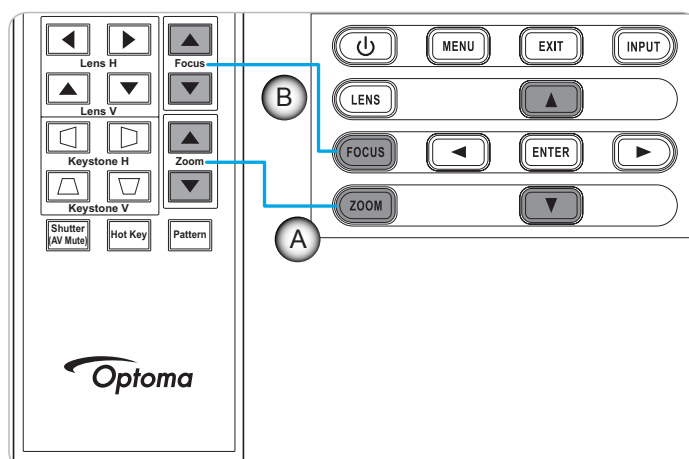


Предупреждение.

- Ножки проектора не снимаются. Не выкручивайте ножки проектора. Высота подъема, регулируемая ножками, не превышает 45 мм.

Масштаб и фокусировка

- Чтобы увеличить или уменьшить размер проецируемого изображения, нажмите на кнопку **Изменение масштаба** (A).
- Для фокусировки изображения нажимайте на кнопку **Фокусировка** (B) до тех пор, пока изображение не станет четким и резким.



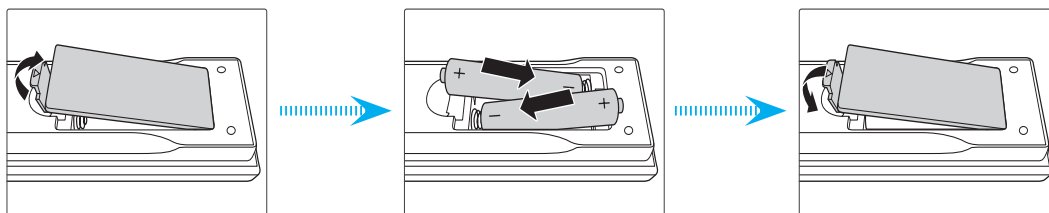
УСТАНОВКА И НАСТРОЙКА

Настройки с пульта ДУ

Установка/замена батареек

К пульту дистанционного управления прилагаются две батарейки размером AAA.

1. Снимите крышку с батарейного отсека на обратной стороне пульта ДУ.
2. Вставьте батарейки AAA в батарейный отсек, как показано на рисунке.
3. Установите обратно крышку на пульт ДУ.



Примечание. Для замены используются такие же или эквивалентные батарейки.

ВНИМАНИЕ

Неправильное использование батареек может привести к утечке химических реактивов или взрыву. Строго выполняйте следующие инструкции.

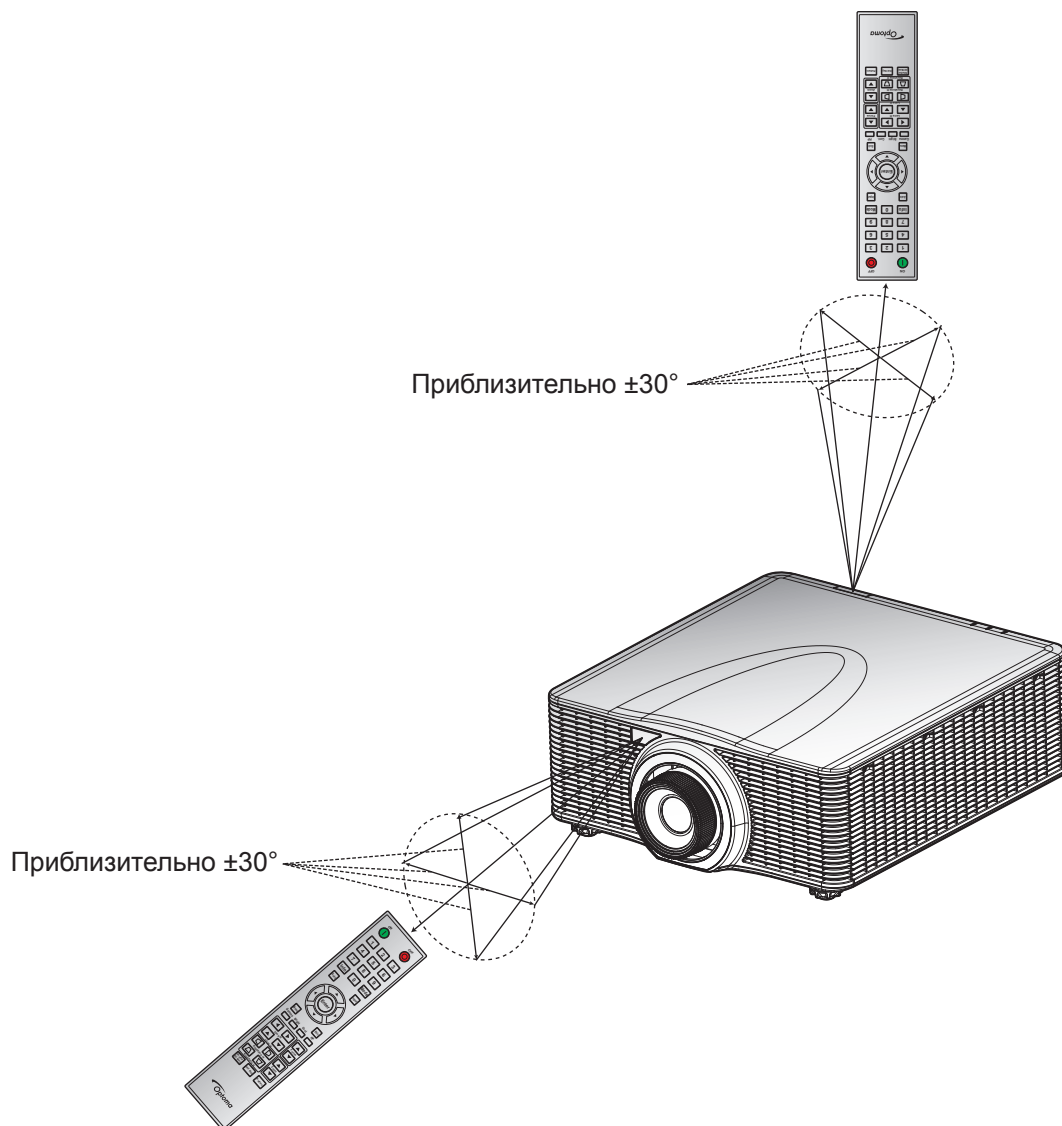
- Не используйте одновременно батарейки разных типов. Различные типы батареек различаются по своим характеристикам.
- Не используйте новые батарейки одновременно со старыми. Использование новых батареек вместе со старыми сокращает срок службы новых батареек и может привести к утечке химических реактивов из старых батареек.
- Извлеките отработанные батарейки. При утечке из батареек химические реактивы могут попасть на кожу и вызвать раздражение. При обнаружении утечки химических реактивов тщательно вытрите их салфеткой.
- Входящие в комплект батарейки могут иметь более короткий срок службы из-за условий хранения.
- Если пульт дистанционного управления не используется в течение длительного времени, извлеките из него батарейки.
- При утилизации батареек следует соблюдать законы соответствующего региона или страны.

Зона действия ПДУ

Инфракрасные (ИК) датчики для пульта ДУ находятся на передней и верхней панели проектора. Для правильной работы пульта ДУ держите его под углом $\pm 30^\circ$ (по горизонтали или по вертикали) к ИК-датчику проектора. Расстояние между пультом ДУ и датчиком не должно превышать 10 метров.

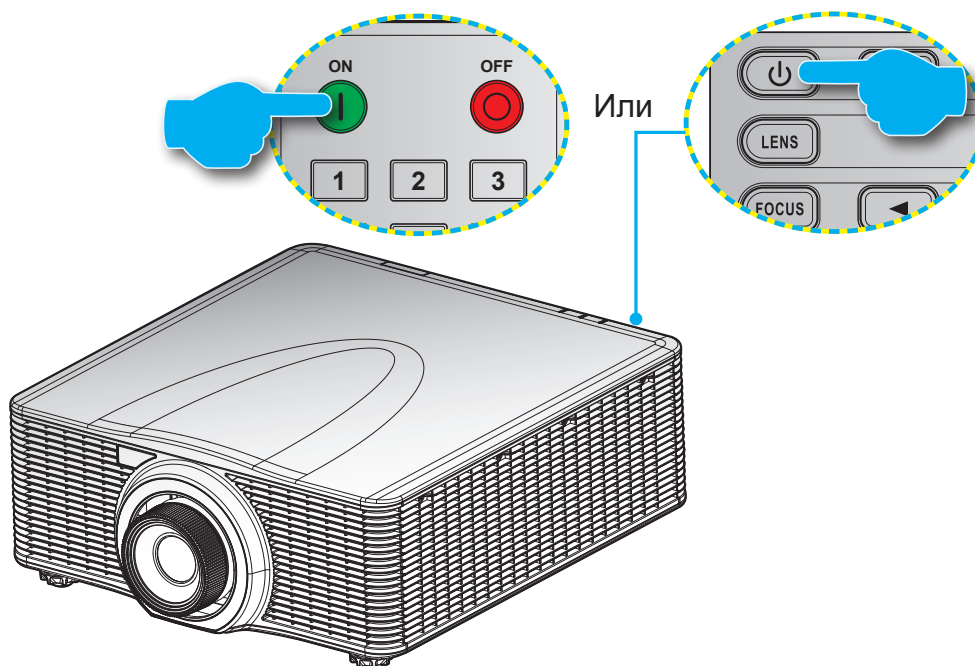
- Убедитесь, что между ними нет препятствий, затрудняющих прохождение ИК-луча.
- Проверьте, что на ИК-передатчик пульта ПДУ не падают солнечные лучи или прямой свет от флуоресцентных ламп.
- Чтобы пульт ДУ работал правильно, расстояние от него до флуоресцентных ламп должно быть больше 2 метров.
- Нарушение работы пульта ДУ наблюдается и в том случае, когда он находится рядом с флуоресцентными лампами инверторного типа.
- Если расстояние между пультом ДУ и проектором слишком короткое, работоспособность пульта также падает.
- Когда вы направляете пульт на экран, эффективное расстояние между ними меньше 5 м, а ИК-лучи отражаются обратно в проектор. Однако эффективное расстояние можно изменить в зависимости от экранов.

УСТАНОВКА И НАСТРОЙКА


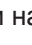


ИСПОЛЬЗОВАНИЕ ПРОЕКТОРА

Включение и выключение проектора





Питание включено



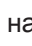

1. Надежно подсоединяйте шнур питания и сигнальный кабель или кабель источника сигнала.
2. Установите переключатель **Питание** в положение «ВКЛ.».
3. Нажмите на кнопку «» на пульте ДУ или на кнопку «» на клавиатуре проектора, чтобы включить проектор. Светодиодный индикатор Status (Состояние) будет мигать оранжевым цветом.

Примечание. При первом использовании проектора следует выбрать нужный язык меню, ориентацию проектора и прочие параметры.

Выключить

1. Нажмите на кнопку «» на клавиатуре проектора или на кнопку «» на пульте ДУ, чтобы выключить проектор. На экране отобразится предупреждающее сообщение.

Выключить...
Нажм. ВЫКЛ. для подтв-ия

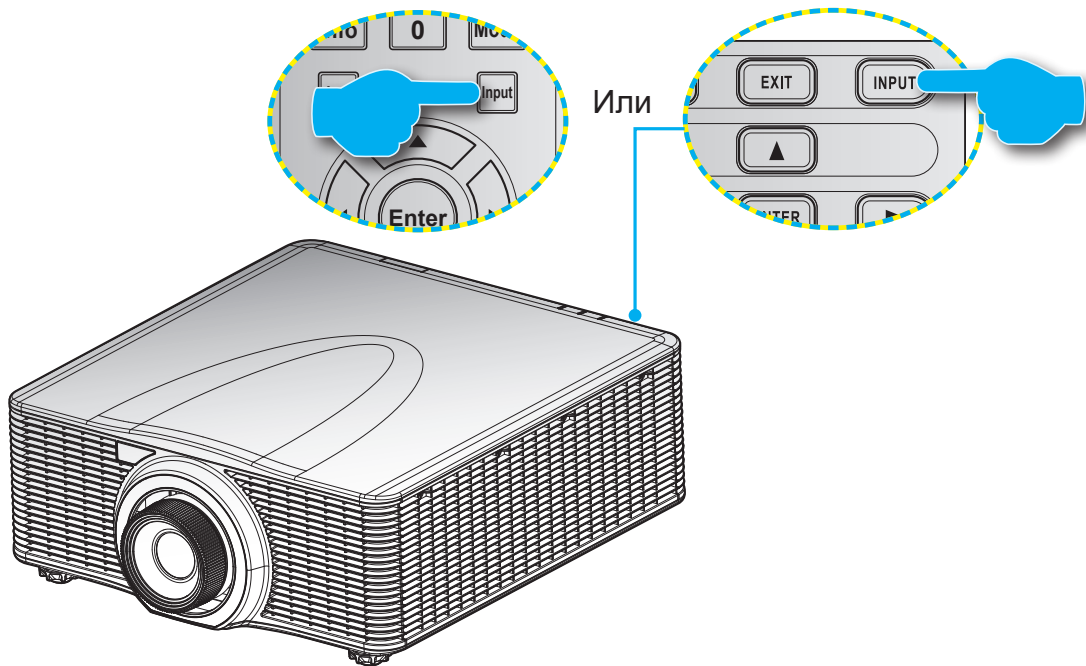
2. Нажмите на кнопку «» на клавиатуре проектора или на кнопку «» на пульте ДУ еще раз для подтверждения, иначе предупреждение исчезнет через 10 секунд. При повторном нажатии на кнопку «» на клавиатуре проектора или на кнопку «» на пульте ДУ проектор выключается.
3. Установите переключатель **Питание** в положение «ВЫКЛ.».
4. Отсоедините шнур питания от электрической розетки и проектора.

Примечание. Не рекомендуется включать проектор сразу же после выключения питания.

ИСПОЛЬЗОВАНИЕ ПРОЕКТОРА

Выбор источника входного сигнала

Включите подключенный источник входного сигнала, который будет отображаться на экране, например, компьютер, ноутбук, видеопроигрыватель и т.д. Проектор автоматически обнаруживает источник. При подключении нескольких источников нажмите на кнопку **Input (Вход)** на проекторе или пульте ДУ для выбора нужного сигнала.

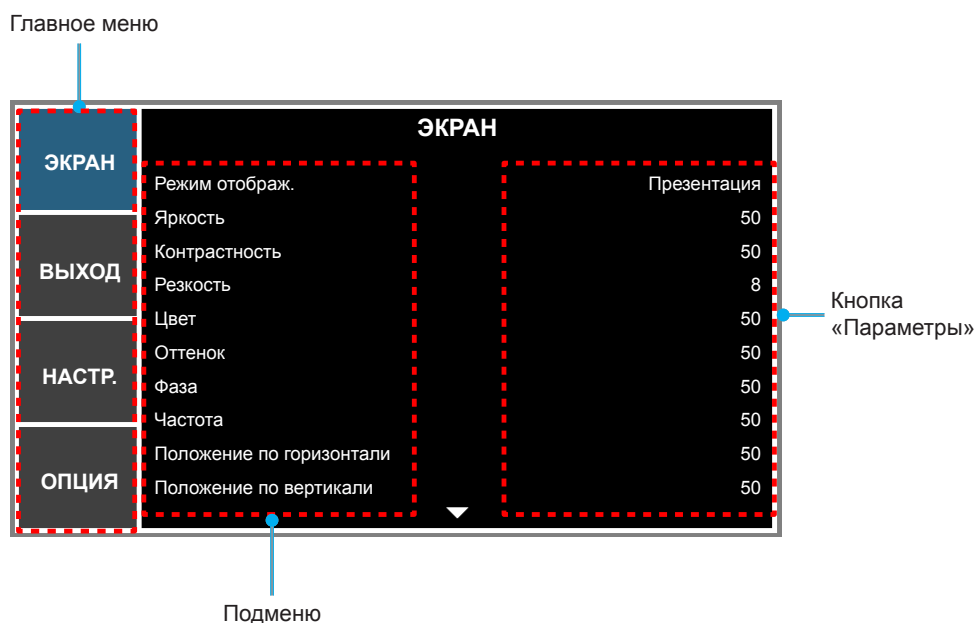


ИСПОЛЬЗОВАНИЕ ПРОЕКТОРА

Меню навигации и функции

Проектор имеет многоязычные экранные меню, позволяющие настраивать изображение и изменять настройки. Проектор автоматически обнаружит источник.

1. Для вызова экранного меню нажмите «Menu» на пульте ДУ или клавиатуре проектора.
2. В отобразившемся экранном меню кнопки ▲▼◀▶ используются для просмотра элементов меню и настройки параметров в большую или меньшую сторону.
3. Нажмите «Enter» для входа в подменю или подтверждения выбора/настройки.
4. Нажмите «Exit» для возврата в предыдущее меню или выхода из верхнего уровня меню.



ИСПОЛЬЗОВАНИЕ ПРОЕКТОРА

Дерево экранного меню

Главное меню	Подменю	Подменю 2	Подменю 3	Подменю 4	Значения	
ЭКРАН	Режим отображ.	Презентация			По набору источников	
		Видео				
		Яркий				
		REC709				
		DICOM SIM				
		2D скоростной				
		3D				
		Смещение				
		Пользователь				
		Сохранить как пользователя				
	Яркость	0 ~ 100			По набору источников	
	Контрастность	0 ~ 100			По набору источников	
	Резкость	0 ~ 8			По набору источников	
	Цвет	0 ~ 100			По набору источников	
	Оттенок	0 ~ 100			По набору источников	
	Фаза	0 ~ 100			По набору источников	
	Частота	0 ~ 100			По набору источников	
	Положение по горизонтали	0 ~ 100			По набору источников	
	Положение по вертикали	0 ~ 100			По набору источников	
	3D	Формат 3D	Авто			Авто
			Упаковка кадров			
			Рядом			
			Top and Bottom			
			Чередование кадр.			
			Выкл			
		3D-инверт.	Выкл			Выкл
			Вкл.			
		DLP-Link	Выкл			Вкл.
			Вкл.			
	Вывод синхр. 3D	На эмиттер			На эмиттер	
		На след. Проектор				
	Кадр. Задержка		1~ n (по синхронизации, макс. 200)		61	
Согласование цветов	Включить HSG	Выкл			Усиление цвета 1	
		Усиление цвета 1				
		Усиление цвета 2				
		Пользователь				
	Шаблон автотеста	Выкл			Вкл.	
		Вкл.				
	Красный оттенок	0 – 254			127	
	Насыщенность красного	0 – 254			127	
Усиление красного	0 – 254			127		
Зеленый оттенок	0 – 254			127		

ИСПОЛЬЗОВАНИЕ ПРОЕКТОРА

Главное меню	Подменю	Подменю 2	Подменю 3	Подменю 4	Значения
ЭКРАН	Согласование цветов	Насыщенность зеленого	0 – 254		127
		Усиление зеленого	0 – 254		127
		Синий оттенок	0 – 254		127
		Насыщенность синего	0 – 254		127
		Усиление синего	0 – 254		127
		Голубой оттенок	0 – 254		127
		Насыщенность голубого	0 – 254		127
		Усиление голубого	0 – 254		127
		Пурпурный оттенок	0 – 254		127
		Насыщенность пурпурного	0 – 254		127
		Усиление пурпурного	0 – 254		127
		Желтый оттенок	0 – 254		127
		Насыщенность желтого	0 – 254		127
		Усиление желтого	0 – 254		127
		Усиление белого в канале R	0 – 254		127
		Усиление белого в канале G	0 – 254		127
		Усиление белого в канале B	0 – 254		127
	Общий сброс	Нет Да		Нет	
	Дополн.настр.	Уровень белого	0 - 100		По набору источников
		Гамма	Видео		По набору источников
			Фильм		
			Черная доска		
			Графика		
			DICOM		
		Гамма 2.2			
		Цветовая темп	Теплый		По набору источников
			Среда		
			Холодный		
			Хол.		
		Цветовое простр.	RGB		Авто
			REC709		
			REC601		
			Видеосигнал RGB		
Авто					
RGB усиление/сдвиг	Усиление красного	0 ~ 100	50		
	Усиление зеленого	0 ~ 100	50		
	Усиление синего	0 ~ 100	50		
	Смещение красного	0 ~ 100	50		
	Смещение зеленого	0 ~ 100	50		
	Смещение синего	0 ~ 100	50		
	Сбр.усил.сигн. RGB				
Скор. вращен. цветового колеса	2X		2X		
	3X				

ИСПОЛЬЗОВАНИЕ ПРОЕКТОРА

Главное меню	Подменю	Подменю 2	Подменю 3	Подменю 4	Значения	
ЭКРАН	Дополн.настр.	Режим «Фильм»	Выкл		Выкл	
			Вкл.			
		Интенсивный черный	Выкл		Выкл	
			Вкл.			
		DynamicBlack	Выкл		Выкл	
			Вкл.			
ВЫХОД	Соотношение сторон	Авто			Авто	
		4:3				
		16:9				
		16:10				
		Исходный				
	Оверскан	Выкл			По набору источников	
		Изменение масштаба				
		Обрезать				
	Г Цифр. масштаб	50% ~ 400%			100	
	В Цифр. масштаб	50% ~ 400%			100	
	Г Цифр. смещ.	0 ~ 100			50	
	В Цифр. смещ.	0 ~ 100			50	
	Деформир. изобр.	Режим ПК	Выкл			Выкл
			Вкл.			
		Г трапеция	0 ~ 40			20
		В. трапеция	0 ~ 40			20
		Г подуш. искаж.	0 ~ 100			50
		В подуш. искаж.	0 ~ 100			50
		4-уголвой	Регулировка верхнего левого угла			0(Гор.)
						0(Верт.)
			Регулировка верхнего правого угла			0(Гор.)
						0(Верт.)
			Регулировка нижнего левого угла			0(Гор.)
						0(Верт.)
		Регулировка нижнего правого угла			0(Гор.)	
					0(Верт.)	
	Общий сброс					
	Настройки PIP/PBP	Функция PIP/PBP	Выкл			Выкл
			Вкл.			
		Осн. источник	VGA			VGA
			HDMI			
			DVI-D			
HDBaseT						
Сетевой вывод						
3G-SDI						
Второст.источ.		VGA				
		HDMI				
		DVI-D				
		HDBaseT				
		Сетевой вывод				
		3G-SDI				

ИСПОЛЬЗОВАНИЕ ПРОЕКТОРА

Главное меню	Подменю	Подменю 2	Подменю 3	Подменю 4	Значения
ВЫХОД	Настройки PIP/ PBP	Подкачка			
		Размер	Малый		Большой
			Среда		
			Большой		
		Макет	PBP, Осн. левая		PBP, Осн. левая
			PBP, Осн. верхн.		
			PBP, Осн. правая		
			PBP, Осн. нижняя		
			PIP-нижн. правая		
			PIP-нижн. левая		
PIP-верхн. левая					
PIP-верхн. правая					
НАСТР.	Язык	English		Русский	
		Français			
		Español			
		Deutsch			
		Italiano			
		Русский			
		简体中文			
		日本語			
		한국어			
		Português			
		Bahasa Indonesia			
	Nederlands				
	Крепл. на потолке	Выкл		Авто	
		Вкл.			
		Авто			
	Проекция сзади	Выкл		Выкл	
		Вкл.			
	Регулировка объектива	Фокусировка	Фокусировка – шаг двигателя		
			Расфокусировка – шаг двигателя		
		Изменение масштаба	Увеличение масштаба – шаг двигателя		
Уменьшение масштаба – шаг двигателя					
Перемещение объектива		Смещение слева вверх – шаг двигателя			
		Смещение слева вниз – шаг двигателя			
		Смещение слева вправо – шаг двигателя			
		Смещение слева влево – шаг двигателя			

ИСПОЛЬЗОВАНИЕ ПРОЕКТОРА

Главное меню	Подменю	Подменю 2	Подменю 3	Подменю 4	Значения	
НАСТР.	Регулировка объектива	Калибровка объектива	Нет			
			Да			
		Память объектива	Применить положение	1		
				2		
				3		
				4		
				5		
			Сохранить текущее положение	1		
				2		
				3		
				4		
				5		
		Блок. объектива	Нет			Нет
			Да			
	Настройки меню	Прозрачность меню	0 ~ 9			0
		Убрать информ.	Выкл Вкл.			Выкл
	Наст.инд.клав-ры	Выкл				Вкл.
		Вкл.				
	Безопасность	пароль	Выкл			Выкл
			Вкл.			
		Изменить пароль				
	Связь	LAN	DHCP	Выкл		по набору
				Вкл.		
				IP-адрес		по набору
				Маска подсети		по набору
				Gateway		по набору
				MAC-адрес		по набору
		Беспроводная сеть		Включить		по набору
				Начальный IP		по набору
				IP завершения		по набору
				Маска подсети		по набору
				Gateway		по набору
				MAC-адрес		по набору
SSID					по набору	
Сеть			Имя проектора		по набору	
			Перезапуск сети			
			Заводские настройки сети			
Скор.посл.порта			9600		19200	
			14400			
			19200			
			38400			
			57600			
			115200			

ИСПОЛЬЗОВАНИЕ ПРОЕКТОРА

Главное меню	Подменю	Подменю 2	Подменю 3	Подменю 4	Значения	
НАСТР.	Связь	Путь посл. порта	RS232		RS232	
			HDBaseT			
		Номер проектора	0 - 99		0	
		ИК-управление	Передняя панель	Выкл		Вкл.
				Вкл.		
			Верх	Выкл		Вкл.
	HDBaseT	Выкл		Выкл		
		Вкл.				
ОПЦИЯ	Источник Авто	Выкл			Вкл.	
		Вкл.				
	Большая высота	Выкл			Выкл	
		Вкл.				
	Настр-е табл	Выкл			Выкл	
		Сетка				
		Красный				
		Зеленый				
		Синий				
		Желтый				
		Пурпурный				
		Голубой				
		Белый				
		Черн				
	Сетчатый шаблон	Выкл			Выкл	
		Красный				
		Зеленый				
		Белый				
	Цвет фона	Логотип			Логотип	
		Синий				
		Черн				
		Белый				
	Настройки горячих клавиш	Пустой экран			Пустой экран	
		Соотношение сторон				
		Стоп-кадр				
		Оверскан				
	Настр. мощности	Пит.в реж.ожид.	Режим 0,5 Вт		Режим 0,5 Вт	
			Режим связи			
		Прямое вкл.	Выкл		Выкл	
			Вкл.			
Автовыключение		Нет		20 мин.		
		5 мин.				
		10 мин.				
		15 мин.				
		20 мин.				
		25 мин.				
30 мин.						
Таймер отключения		Нет		Нет		
		2 часа				
		4 часа				
	6 часа					

ИСПОЛЬЗОВАНИЕ ПРОЕКТОРА

Главное меню	Подменю	Подменю 2	Подменю 3	Подменю 4	Значения			
ОПЦИЯ	Наст.источ.света	Реж.источн.света	Постоянная мощность		Постоянная мощность			
			Пост. яркость					
			Экорежим					
		Наст.пост.мощн.	0 - 99		99			
	Фотодатчик	Общ. время работы проектора	Настройки по умолчанию					
			Авто					
			Вручную					
	Информация		Наименование модели					
			Серийный номер					
			Истинное разрешение					
			Микропрограмма					
			Осн. источник					
			- Разрешение					
			- Формат сигнала					
			- Частота дискретизации					
			- Частота строк					
			- Частота кадров					
			Второст.источ.					
			- Разрешение					
			- Формат сигнала					
			- Частота дискретизации					
			- Частота строк					
			- Частота кадров					
			Заводские настройки	Заводские настройки	Реж.источн.света			
	Общ. время работы проектора							
	Пит.в реж.ожид.							
	IP-адрес							
	DHCP							
	Да/Нет (Диалоговое окно)							
	Сервис	Заводские настройки			Да/Нет (Диалоговое окно)			
					Индекс колеса фильтров			
					Индекс колеса фосфора			
					Журнал ошибок			
Корректировка режима								
Сброс времени работы проектора								
Калибровка фотодатчика								
Калибровка ADC								
Наработка LD								
Установка объектива UST								

ИСПОЛЬЗОВАНИЕ ПРОЕКТОРА

Меню ЭКРАН

ЭКРАН	
ЭКРАН	Режим отображ. Презентация
ВЫХОД	Яркость 50
	Контрастность 50
	Резкость 8
	Цвет 50
НАСТР.	Оттенок 50
	Фаза 50
	Частота 50
ОПЦИЯ	Положение по горизонтали 50
	Положение по вертикали 50

ЭКРАН (1/2)

ЭКРАН	
ЭКРАН	3D ▲
ВЫХОД	Согласование цветов
	Дополн.настр.
НАСТР.	
ОПЦИЯ	

ЭКРАН (2/2)

Режим отображ.

Существует много заводских установок, оптимизированных для разных видов изображений.

- **Презентация:** Данный режим подходит для демонстрации презентаций PowerPoint с подключенного к проектору ПК.
- **Видео:** Данный режим подходит для просмотра фильмов.
- **Яркий:** Максимальная яркость при поступлении сигнала с ПК.
- **REC709:** Данный цветовой режим максимально соответствует цветовому стандарту REC.709.
- **DICOM SIM:** Данный режим дает возможность медицинским преподавателям и специалистам по обучению отображать медицинские снимки.
- **2D скоростной:** Отображение статуса режима 2D скоростной (данный режим не должен использоваться для медицинской диагностики).
Примечание. Если разрешение входного сигнала составляет 800 x 600 при 120 Гц, 1024 x 768 при 120 Гц или 1280 x 720 при 120 Гц, режим отображения автоматически переключится в режим 2D скоростной.
- **3D:** Рекомендуется устанавливать данный параметр при включении режима 3D. Последующие настройки пользователя в режиме 3D будут сохранены для дальнейшего использования.
- **Смещение:** При использовании нескольких проекторов этот режим устраняет видимые полосы и создает на экране цельное яркое изображение с высоким разрешением.

ИСПОЛЬЗОВАНИЕ ПРОЕКТОРА

- **Пользователь:** Сохранение настроек пользователя. Все настройки, выполняемые в этом режиме, будут сохранены.
- **Сохранить как пользователя:** Сохранение параметров текущего режима отображения в пользовательском профиле.

Яркость

Регулировка яркости изображения.

Контрастность

Контраст регулирует разницу между самыми светлыми и самыми темными участками изображения.

Резкость

Используется для регулировки резкости изображения.

Цвет

регулировка насыщенности видеоизображения от черно-белого до насыщенного цветного.

Оттенок

Используется для регулировки баланса красного и зеленого цветов.

Фаза

Используется для синхронизации сигнала экрана с сигналом графической карты. Если изображение нестабильно или мигает, используйте этот параметр для настройки.

Частота

изменение частоты данных изображения в соответствии с частотой видеокарты компьютера. Используйте эту функцию, если на изображении имеются мерцающие вертикальные полосы.

Положение по горизонтали

Перемещение изображения влево или вправо в пределах доступной области пикселей.

Положение по вертикали

Перемещение изображения вверх или вниз в пределах доступной области пикселей.

3D

Конфигурация настроек отображения в 3D. См. «Меню 3D» на стр. 32.

Согласование цветов

Конфигурация настроек управления цветом. См. «Меню Согласование цветов» на стр. 33.

Дополн.настр.

Изменение дополнительных настроек изображения. См. «Меню Дополн.настр.» на стр. 34.

ИСПОЛЬЗОВАНИЕ ПРОЕКТОРА

Меню 3D



Формат 3D

Установка формата 3D. Поддержка обязательных форматов 3D и последовательности кадров в 3D при 120 Гц.

- **Авто:** При обнаружении сигнала 3D идентификации формат 3D выбирается автоматически.
- **Упаковка кадров:** Отображение 3D-сигнала в формате «Упаковка кадров».
- **Рядом:** Отображение 3D-сигнала в формате «Рядом».
- **Top and Bottom:** Отображение 3D-сигнала в формате «Top and Bottom».
- **Чередование кадр.:** Отображение 3D-сигнала в формате «Чередование кадр.».
- **Выкл:** Отключение функции.

3D-инверт.

Включение или выключение функции инвертирования сигнала синхронизации 3D при использовании одного проектора.

- **Вкл.:** Функция обмена местами левого и правого кадров.
- **Выкл:** Отображение кадров в режиме по умолчанию.

DLP-Link

Выбор источника синхронизации 3D.

- **Вкл.:** Типом 3D-синхронизации является DLP Link.
- **Выкл:** Источник синхронизации 3D подключен к **выходному разъему 3D-синхронизации.**

Вывод синхр. 3D

Передача синхросигнала 3D посредством выходного разъема синхр. 3D на передатчик или следующий проектор для 3D сшивки.

Кадр. Задержка

Установка задержки кадров для коррекции несинхронного воспроизведения изображений в режиме 3D сшивки.

ИСПОЛЬЗОВАНИЕ ПРОЕКТОРА

Меню Согласование цветов

Согласование цветов		
ЭКРАН	Включить HSG	Усиление цвета 1
ВЫХОД	Шаблон автотеста	Вкл.
	Красный оттенок	127
	Насыщенность красного	127
НАСТР.	Усиление красного	127
	Зеленый оттенок	127
	Насыщенность зеленого	127
ОПЦИЯ	Усиление зеленого	127
	Синий оттенок	127
	Насыщенность синего	127

Включить HSG

Функция регулировки HSG имеет 4 настройки усиления цвета: Выкл, Усиление цвета 1, Усиление цвета 2 и Пользователь.

По выбранному цвету можно выполнять изменение только параметра **Пользователь**. У других настроек имеются свои собственные фиксированные настройки цвета.

Шаблон автотеста

Установите значение «Вкл.» для отображения настроечной таблицы конечного цвета или установите значение «Выкл» для отключения показа шаблона автотеста.

Красный оттенок / Зеленый оттенок / Синий оттенок / Голубой оттенок / Пурпурный оттенок / Желтый оттенок

Регулировка оттенка красного, зеленого, синего, голубого, пурпурного или желтого каналов изображения.

Насыщенность красного / Насыщенность зеленого / Насыщенность синего / Насыщенность голубого / Насыщенность пурпурного / Насыщенность желтого

Регулировка насыщенности красного, зеленого, синего, голубого, пурпурного или желтого каналов изображения.

Усиление красного / Усиление зеленого / Усиление синего / Усиление голубого / Усиление пурпурного / Усиление желтого

Отрегулируйте усиление красного, зеленого, синего, голубого, пурпурного или желтого каналов изображения.

Усиление белого в канале R / Усиление белого в канале G / Усиление белого в канале B

Регулировка баланса белого в красном, зеленом или синем канале изображения.

Общий сброс

Восстановление стандартных заводских настроек параметров оттенка, насыщенности, усиления и баланса белого.

ИСПОЛЬЗОВАНИЕ ПРОЕКТОРА

Меню Дополн.настр.

Дополн.настр.	
ЭКРАН	Уровень белого 100
ВЫХОД	Гамма Графика
	Цветовая темп Холодный
	Цветовое протр. Авто
НАСТР.	RGB усиление/сдвиг
	Скор. вращен. цветового колеса 2X
ОПЦИЯ	Режим «Фильм» Вкл.
	Интенсивный черный Выкл.
	DynaticBlack Выкл.

Уровень белого

(Только для источников видеосигнала) Увеличение яркости белых цветов, значение которых составляет около 100%.

Гамма

Данная функция позволяет настраивать тип гамма-кривой. После первоначального запуска и завершения настройки используйте Настройка гаммы для оптимизации выхода видеосигнала.

- **Видео:** для видео и ТВ-сигналов.
- **Фильм:** для домашнего театра.
- **Черная доска:** для выделения яркости.
- **Графика:** компьютера как источника входного сигнала или источника сигнала RGB.
- **DICOM:** независимая настройка гаммы режима отображения для **DICOM SIM**.
- **Гамма 2.2:** независимая настройка гаммы режима отображения для **Смещение**.

Цветовая темп

Выберите значение цветовой температуры: Теплый, Среда, Холодный или Хол..

Цветовое протр.

Выберите подходящий тип цветовой матрицы: RGB, REC709, REC601, Видеосигнал RGB или Авто.

RGB усиление/сдвиг

Настройка яркости (усиления) и контрастности (смещения) изображения.

- **Усиление красного/Усиление зеленого/Усиление синего/Смещение красного/Смещение зеленого/Смещение синего:** Регулировка коэффициента усиления красного, зеленого, синего каналов изображения. Регулировка смещения красного, зеленого, синего каналов изображения. Повлияет на черный и белый.
- **Сбр.усил.сигн. RGB:** Восстановление заводских значений усиления и смещения.

Скор. вращен. цветового колеса

Регулировка скорости круга.

- **2X:** более тихий звук и более длительный срок службы.
- **3X:** улучшение устойчивости цвета.

Режим «Фильм»

управление режимом обнаружения фильма и определение первоисточника входного видеосигнала (фильм или видео).

Примечание. Эта функция доступна для перемежаемых видеосигналов.

ИСПОЛЬЗОВАНИЕ ПРОЕКТОРА

Интенсивный черный

Контрастность можно увеличить при отображении пустого (черного) изображения. Выберите «Вкл.» для автоматического улучшения проектором контрастности или «Выкл» для отключения этой функции.

DynamicBlack

Динамическое увеличение контрастности возможно при просмотре серого или темного содержания. Выберите «Вкл.» для автоматического улучшения проектором контрастности или «Выкл» для отключения этой функции.

Одновременно активировать можно только параметры Интенсивный черный и DynamicBlack.

Примечание. Параметры Интенсивный черный и DynamicBlack неактивны при включении Пост. яркость.

Меню ВЫХОД

ВЫХОД	
ЭКРАН	Соотношение сторон Авто Оверскан Выкл
ВЫХОД	Г Цифр. масштаб 99 В Цифр. масштаб 99
НАСТР.	Г Цифр. смещ. 50 В Цифр. смещ. 50 Деформир. изобр. Настройки PIP/PBP
ОПЦИЯ	

Соотношение сторон

Выберите нужное соотношение сторон.

- **Авто:** Автоматический выбор подходящего формата отображения.
- **4:3:** Этот формат используется для источников входного сигнала с соотношением сторон 4:3.
- **16:9:** Этот формат используется для источников входного сигнала с соотношением сторон 16:9.
- **16:10:** Этот формат предназначен для таких источников входного сигнала 16:10, как HDTV и DVD, расширенных для просмотра на широкоэкранном телевизоре.
- **Исходный:** Данный формат отображает исходное изображение без масштабирования.

Таблица масштабирования:

	480i/p	576i/p	1080i/p	720p	ПК
Авто	Постоянное отношение источника и скалярной величины в соответствии с DMD разрешением высоты или веса.				
4x3	Установка формата 1600x1200.				
16x9	Установка формата 1920x1080 (1600x1200 изменится на 1600x900).				
16x10	Установка формата 1920x1200				
Исходный	без масштабирования, центрированное				

Оверскан

Устранение помех вокруг изображения.

ИСПОЛЬЗОВАНИЕ ПРОЕКТОРА

Г Цифр. масштаб

Изменение размера области воспроизведения проектора по горизонтали. Если область отображения была изменена с помощью этого параметра, ее можно переместить изменением настройки Г Цифр. смещ..

В Цифр. масштаб

Изменение размера области воспроизведения проектора по вертикали. Если область отображения была изменена с помощью этого параметра, ее можно переместить изменением настройки В Цифр. смещ..

Г Цифр. смещ.

Смещение области воспроизведения по горизонтали, если его размер изменен с помощью настройки Г Цифр. масштаб.

В Цифр. смещ.

Смещение области воспроизведения по вертикали, если его размер изменен с помощью настройки В Цифр. масштаб.

Деформир. изобр.

Настройка параметров Деформир. изобр. См. «Меню Деформир. изобр.» на стр. 36.

Настройки PIP/PBP

Настройка параметров PIP/PBP. См. «Настройки PIP/PBP Меню» на стр. 38.

Меню Деформир. изобр.

Деформир. изобр.	
ЭКРАН	Режим ПК Выкл
ВЫХОД	Г трапеция 20
	В. трапеция 20
НАСТР.	Г подуш. искаж. 50
	В подуш. искаж. 50
ОПЦИЯ	4-угловой
	Общий сброс

Режим ПК

Активация программного обеспечения ПК для управления расширенной геометрией с помощью регулировки многоточечной сетки.

Г трапеция

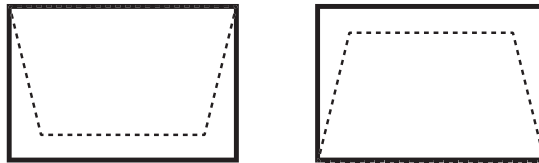
Регулировка искажений изображения по горизонтали и выпрямление углов изображения. Коррекция горизонтального трапецеидального искажения используется для корректировки трапецеидальной формы изображения, в которой левая и правая границы изображения имеют разную длину. Эта функция предназначено для использования при регулировке изображения по горизонтальной оси.



ИСПОЛЬЗОВАНИЕ ПРОЕКТОРА

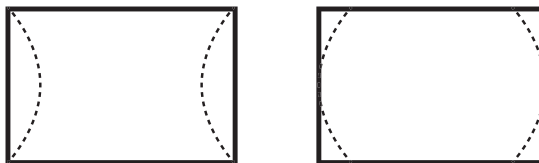
В. трапеция

Регулировка искажений изображения по вертикали и выпрямление углов изображения. Коррекция вертикального трапецеидального искажения используется для корректировки трапецеидальной формы изображения, в которой верхняя и нижняя границы скошены в одну из сторон. Эта функция предназначена для использования при регулировке изображения по вертикальной оси.



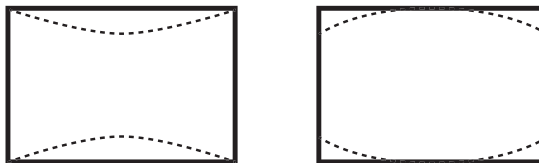
Г подуш. искаж.

Регулировка горизонтального подушкообразного искажения для выпрямления изображения.



В подуш. искаж.

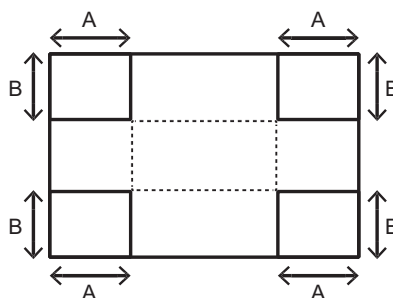
Регулировка вертикального подушкообразного искажения для выпрямления изображения.



4-угловой

позволяет уменьшить изображение под область, определяемую расположением каждого из углов на осях координат.

- **Регулировка верхнего левого угла:** Перемещение верхнего левого угла позволяет сжать изображение максимум на 120 пикселей по горизонтали и 80 пикселей по вертикали.
- **Регулировка верхнего правого угла:** Перемещение верхнего правого угла позволяет сжать изображение максимум на 120 пикселей по горизонтали и 80 пикселей по вертикали.
- **Регулировка нижнего левого угла:** Перемещение нижнего левого угла позволяет сжать изображение максимум на 120 пикселей по горизонтали и 80 пикселей по вертикали.
- **Регулировка нижнего правого угла:** Перемещение нижнего правого угла позволяет сжать изображение максимум на 120 пикселей по горизонтали и 80 пикселей по вертикали.

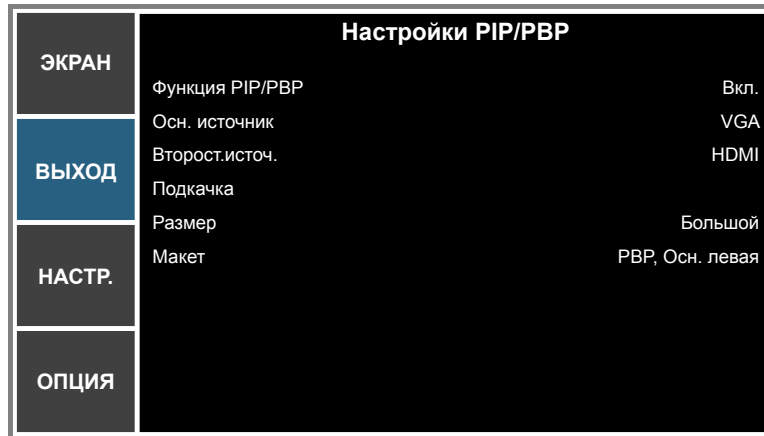


Общий сброс

Восстановление стандартных значений настройки искажения изображения.

ИСПОЛЬЗОВАНИЕ ПРОЕКТОРА

Настройки PIP/PBP Меню



Функция PIP/PBP

Выбор одновременного отображения двух источников (основное изображение и изображение PIP/PBP) или только одного источника.

Осн. источник

Выбор источника основного изображения в списке активных входов.

Второст.источ.

Из списка активных источников сигнала выберите один для использования в качестве второстепенного изображения.

Подкачка

Переключение источников главного окна и окна PIP/PBP.

Размер

Выбор размера изображения PIP/PBP.

Макет

Выбор местоположения изображения PIP/PBP на экране.

Матрица PIP/PBP

Ниже приводится таблица совместимости PIP/PBP.

Матрица PIP/PBP	HDMI	Сетевой вывод	HDBaseT	3G-SDI	VGA	DVI-D
HDMI	—	—	—	V	V	V
Сетевой вывод	—	—	—	V	V	V
HDBaseT	—	—	—	V	V	V
3G-SDI	V	V	V	—	—	—
VGA	V	V	V	—	—	—
DVI-D	V	V	V	—	—	—

Примечание.

1. Если пропускная способность обоих входов слишком велика, могут появиться мигающие линии, в этом случае необходимо уменьшить разрешение.
2. Разрыв кадров может возникнуть из-за разной частоты кадров Главного и Второстепенного изображения, в этом случае требуется согласовать частоту кадров для каждого входа.

ИСПОЛЬЗОВАНИЕ ПРОЕКТОРА

Ниже приводится таблица раскладки и размеров PIP/PBP.

Расположение PIP/PBP	Размер PIP/PBP		
	Малый	Среда	Большой
PBP, Осн. левая			
PBP, Осн. верхн.			
PBP, Осн. правая			
PBP, Осн. нижняя			
PIP-нижн. правая			
PIP-нижн. левая			
PIP-верхн. левая			
PIP-верхн. правая			

ИСПОЛЬЗОВАНИЕ ПРОЕКТОРА

Меню НАСТР.

НАСТР.	
ЭКРАН	Язык Русский
ВЫХОД	Крепл. на потолке Авто
	Проекция сзади Выкл
НАСТР.	Регулировка объектива
	Настройки меню
ОПЦИЯ	Наст.инд.клав-ры Вкл.
	Безопасность
	Связь

Язык

Используется для выбора языка экранного меню.

Крепл. на потолке

Поворот изображения для проецирования при креплении на потолке.

Проекция сзади

Поворот изображения для проецирования на полупрозрачный экран сзади.

Регулировка объектива

Настройка параметров функции объектива. См. «Меню Регулировка объектива» на стр. 40.

Настройки меню

Настройка параметров меню предпочтений. См. «Меню Настройки меню» на стр. 41.

Наст.инд.клав-ры

Включение или выключение подсветки клавиатуры.

Безопасность

Изменение настроек безопасности. См. «Меню Безопасность» на стр. 42.

Связь

Настройка параметров связи. См. «Меню Связь» на стр. 42.

Меню Регулировка объектива

Регулировка объектива	
ЭКРАН	Фокусировка
ВЫХОД	Изменение масштаба
	Перемещение объектива
НАСТР.	Калибровка объектива
	Память объектива
ОПЦИЯ	Блок. объектива Нет

ИСПОЛЬЗОВАНИЕ ПРОЕКТОРА

Фокусировка

Регулировка функции фокусировки проецируемого изображения.

Изменение масштаба

Регулировка функции масштабирования проецируемого изображения.

Перемещение объектива

Сдвиг проецируемого изображения.

Калибровка объектива

Выполнение калибровки и возврат объектива в центральное положение.

Память объектива

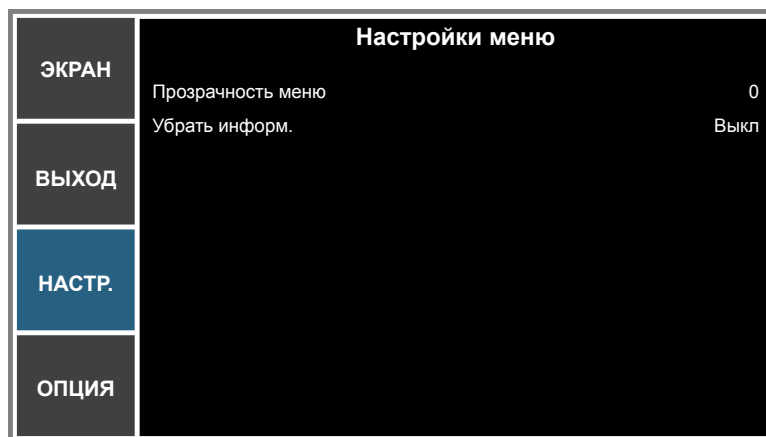
Сохранение текущего положения объектива после перемещения объектива. Применение положения объектива к выбранному сегменту памяти объектива. Память объектива рассчитана на установку и сохранение не более пяти.

Блок. объектива

блокировка движения всех двигателей объектива.

- **Нет:** Функция сдвига объектива доступна пользователю.
- **Да:** Функция сдвига объектива заблокирована.

Меню Настройки меню



Прозрачность меню

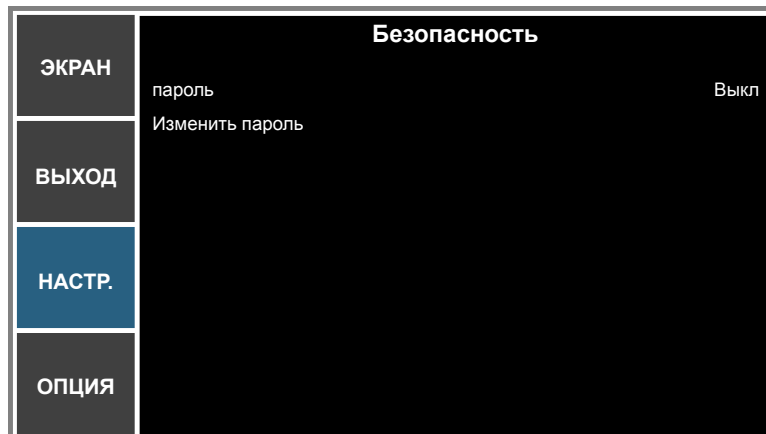
установка прозрачного фона экранного меню.

Убрать информ.

Включите данную функцию, чтобы скрыть информационное сообщение.

ИСПОЛЬЗОВАНИЕ ПРОЕКТОРА

Меню Безопасность



пароль

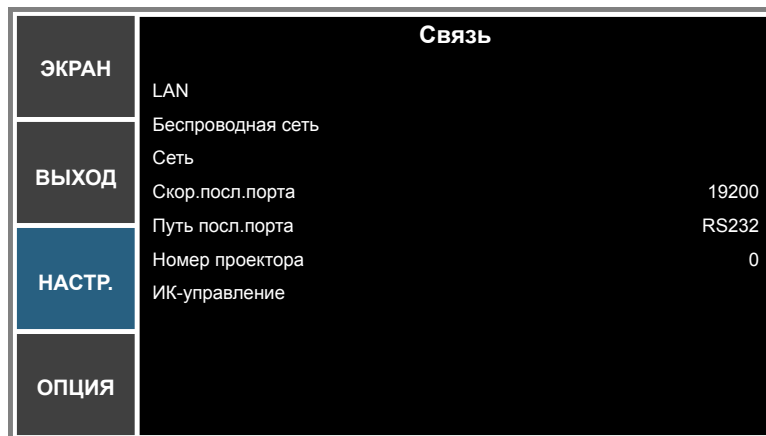
Функция Безопасность позволяет защитить проектор с помощью пароля. Если активирована функция Безопасность, перед началом проецирования изображений необходимо будет ввести пароль.

Примечание. Пароль по умолчанию: 12345.

Изменить пароль

Смена пароля.

Меню Связь



LAN

Настройка параметров локальной вычислительной сети (ЛВС).

- **DHCP:** Включение и Выкл DHCP.
- **IP-адрес:** Установка IP-адреса.
- **Маска подсети:** Установка маски подсети.
- **Gateway:** Выбор шлюза по умолчанию для сети, к которой подключен проектор.
- **MAC-адрес:** Отображение значения MAC-адреса сети.
- **Применить:** Применение параметров сети.

ИСПОЛЬЗОВАНИЕ ПРОЕКТОРА

Беспроводная сеть

Настройка параметров беспроводной локальной вычислительной сети (WLAN).

- **Включить:** Включение/выключение WLAN.
- **Начальный IP:** Начало IP-адреса.
- **IP завершения:** Конец IP-адреса.
- **Маска подсети:** назначение маски подсети.
- **Gateway:** назначение сетевого шлюза по умолчанию.
- **MAC-адрес:** Отображение значения MAC-адреса сети.
- **SSID:** Назначение идентификатора набора сетевых служб.

Сеть

Настройка общих параметров сети.

- **Имя проектора:** Отображение имени хоста проектора для сети.
- **Перезапуск сети:** перезапуск сети.
- **Заводские настройки сети:** Выполнение сброса настроек сети к исходным заводским настройкам. Параметры Имя проектора, LAN IP, WLAN IP и SNMP будут сброшены

Скор. посл. порта

Скорость передачи данных (в бодах) - это время передачи данных. Выберите скорость передачи данных последовательного порта и убедитесь, что настройка экранного меню совпадает с настройкой устройства.

Путь посл. порта

Выбор пути последовательного порта: RS232 или HDBaseT.

Номер проектора

Задайте идентификатор проектора. Чтобы управлять проектором по интерфейсу RS232, необходимо присвоить проектору номер в диапазоне от 0 до 99, используя меню.

ИК-управление

Включение или выключение настроек ИК. В зависимости от настроек ИК пользователь может управлять связью между проектором и пультом ДУ/ HD BaseT.

- **Передняя панель:** Включение или выключение фронтального ИК датчика.
- **Верх:** Включение или выключение верхнего ИК датчика.
- **HDBaseT:** Включение или выключение пульта ДУ для HDBaseT.

ИСПОЛЬЗОВАНИЕ ПРОЕКТОРА

Использование обозревателя Интернета для управления проектором

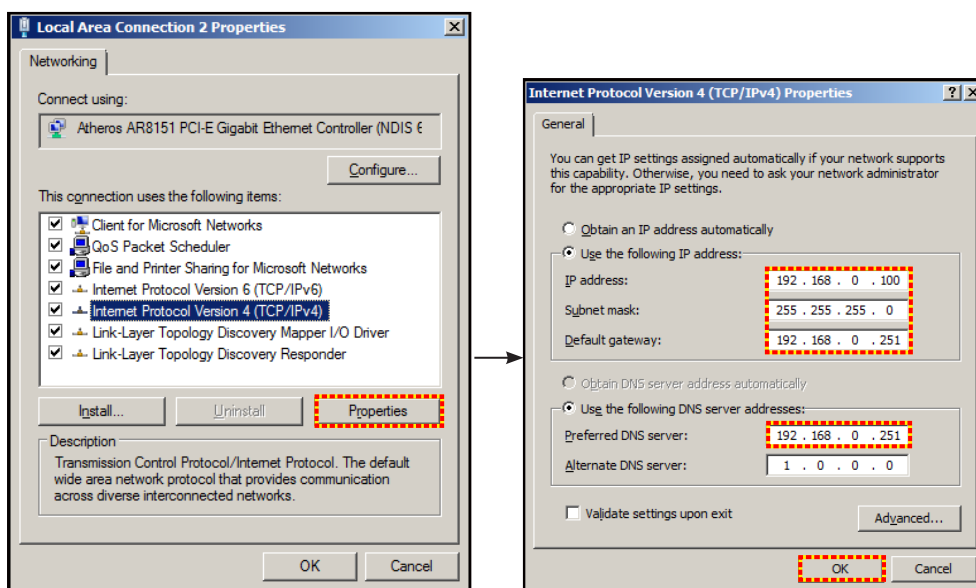
1. Включите «Вкл.» параметр DHCP на проекторе, чтобы разрешить серверу DHCP автоматически присваивать IP-адрес.
2. Откройте веб-браузер на ПК и введите IP-адрес проектора («НАСТР.: Связь > LAN > IP-адрес»).

Примечание. Шаги в данном разделе приводятся для операционной системы Windows 7.

Установка прямого подключения компьютера к проектору* (для Windows 7 и последующих версий)

1. Выключите «Выкл.» параметр DHCP в проекторе.
2. Настройте IP-адрес, маску подсети и шлюз на проекторе. См. «Меню Связь» на стр. 42.
3. Откройте страницу **Сеть и Центр общего доступа** на ПК и назначьте своему ПК те же параметры сети, что установлены на проекторе. Нажмите на кнопку «ОК» для сохранения параметров.

Примечание. Последняя группа (например, 100) IP-адреса должна отличаться от проектора. Убедитесь, что параметры сети (т.е. другие группы IP-адреса и маски подсети) совпадают с параметрами, отображенными в экранном меню.



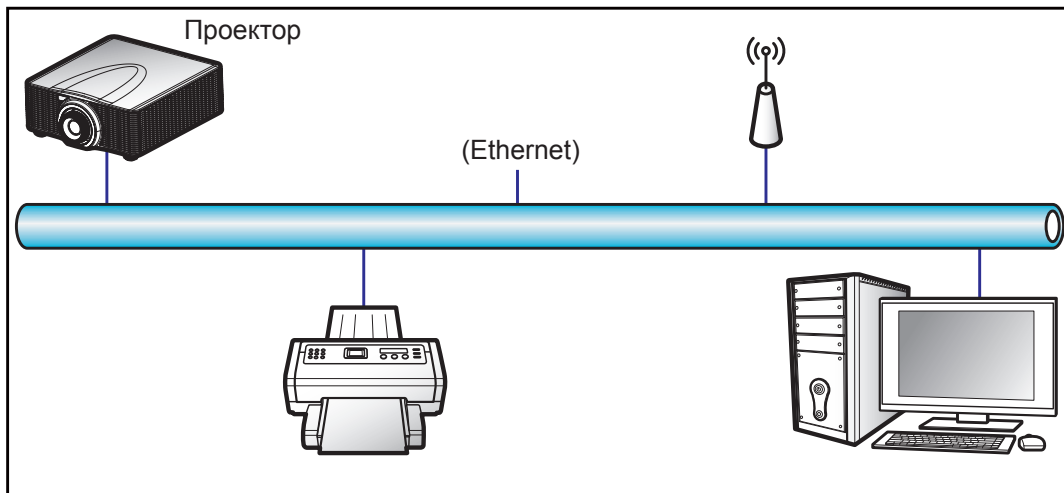
4. Откройте веб-браузер на компьютере, введите IP-адрес проектора в поле URL и нажмите на кнопку «Enter».

ИСПОЛЬЗОВАНИЕ ПРОЕКТОРА

Меню Настр./Сеть: настройки управления

Функция LAN RJ45

Для удобства и простоты работы в проекторе используются функции удаленного управления и управления по сети. Функция LAN/RJ45 проектора для работы в сети, например, удаленное управление: Питание вкл./выкл., яркость и контрастность. Также можно просмотреть сведения о состоянии проектора, например, Источник видеосигнала и т.д.



Функции терминала проводной LAN

Данный проектор может управляться с ПК (ноутбука) или другого внешнего устройства через разъем ЛВС и совместим с системами Crestron/Extron/AMX (Обнаружение устройств)/PJLink.

- Crestron является зарегистрированным товарным знаком компании Crestron Electronics, Inc. в США.
- Extron является зарегистрированным товарным знаком компании Extron Electronics, Inc. в США.
- AMX является зарегистрированным товарным знаком компании AMX LLC в США.
- PJLink применяется для товарного знака и регистрации логотипа в Японии, США и других странах с помощью компании JBMIA.

Проектор поддерживается специальными командами контроллера Crestron Electronics и специальным программным обеспечением, например, RoomView®.

<http://www.crestron.com/>

Данный проектор поддерживает устройства Extron для справки.

<http://www.extron.com/>

Проектор поддерживается AMX (обнаружение устройства).

<http://www.amx.com/>

Проектор поддерживает все команды протокола PJLink Class1 (версия 1.00).

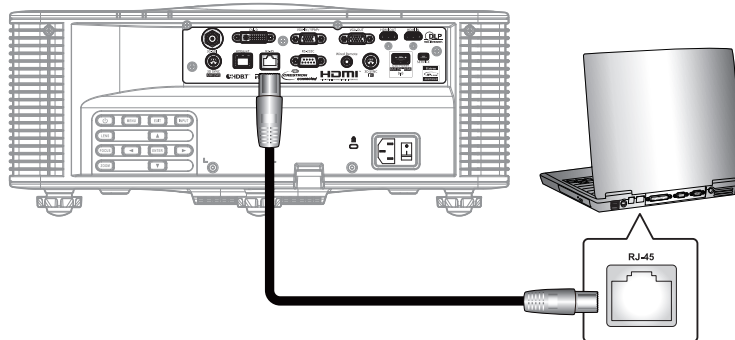
<http://pjlink.jbmia.or.jp/english/>

За дополнительными сведениями о различных типах внешних устройств, которые можно подключить к порту LAN / RJ45 для дистанционного управления проектором, а также о поддерживаемых командах для этих внешних устройств, обратитесь непосредственно в службу поддержки.

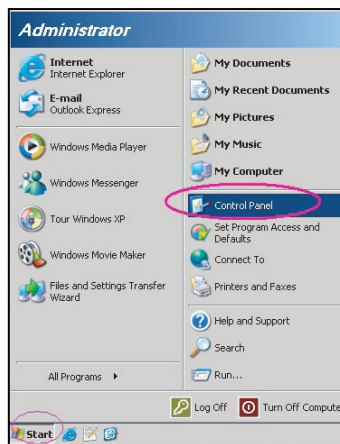
ИСПОЛЬЗОВАНИЕ ПРОЕКТОРА

LAN RJ45 (для Windows XP)

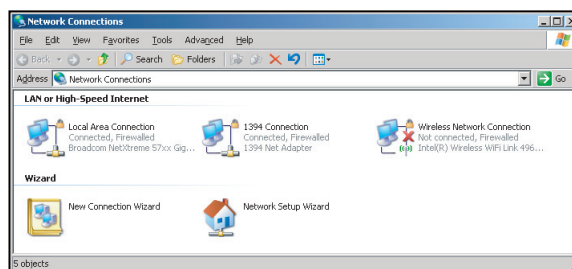
1. Подключите кабель RJ45 к разъему ЛВС на проекторе и ПК (ноутбуке).



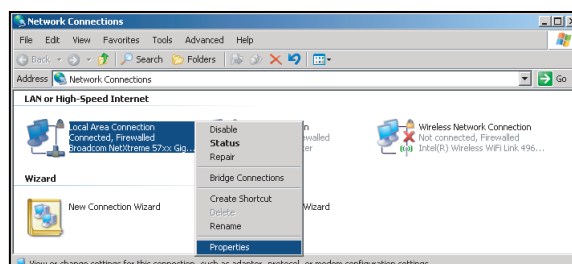
2. На компьютере (ноутбуке), выберите **Start (Пуск) > Control Panel (Панель управления) > Network Connections (Сетевые подключения)**.



3. Щелкните правой кнопкой мыши на значке **Local Area Connection (Подключение по локальной сети)** и выберите **Property (Свойства)**.

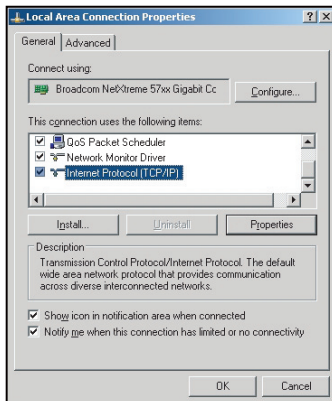


4. В окне **Properties (Свойства)** выберите вкладку **General (Общие)** и **Internet Protocol (TCP / IP) (Протокол Интернета (TCP/IP))**.

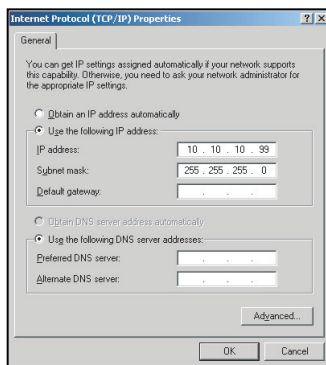


ИСПОЛЬЗОВАНИЕ ПРОЕКТОРА

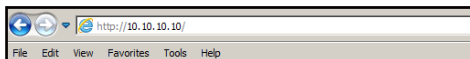
5. Нажмите кнопку «Properties (Свойства)».



6. Введите IP-адрес и маску подсети, затем нажмите кнопку «ОК».



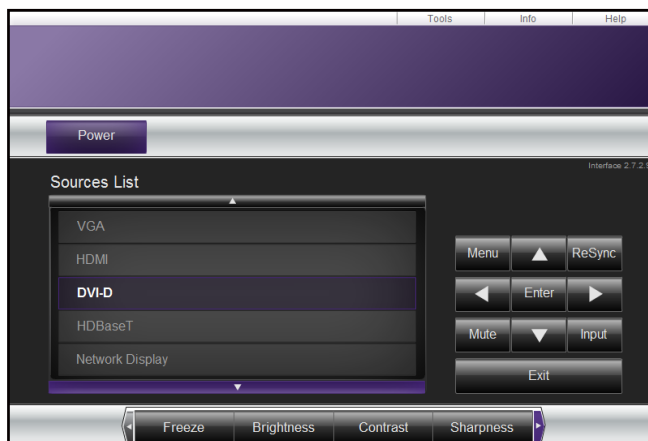
7. Нажмите кнопку «Меню» на проекторе.
8. Выберите **НАСТР. > Связь > LAN**.
9. Введите следующие параметры подключения:
 - DHCP: Выкл
 - IP-адрес: 10.10.10.10
 - Маска подсети: 255.255.255.0
 - Шлюз по умолчанию: 0.0.0.0
10. Для подтверждения настроек нажмите «Enter».
11. Откройте браузер, например, Microsoft Internet Explorer, с установленным Adobe Flash Player версии 9.0 или выше.
12. В адресной строке введите IP-адрес проектора: 10.10.10.10.



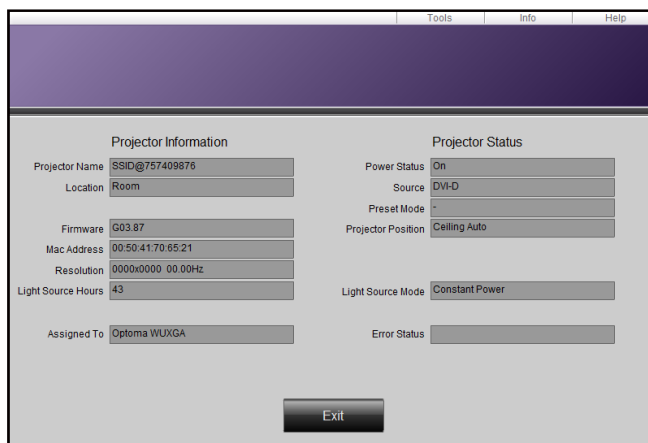
13. Нажмите «Enter». Теперь проектор настроен для удаленного управления. Функция LAN/RJ45 отображается в виде окна:

ИСПОЛЬЗОВАНИЕ ПРОЕКТОРА

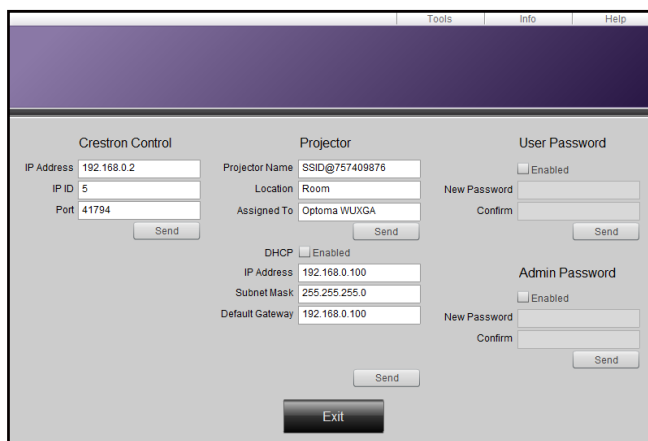
Главная страница



Страница справки



Страница инструментов



Контактная информация для обращения в службу поддержки клиентов



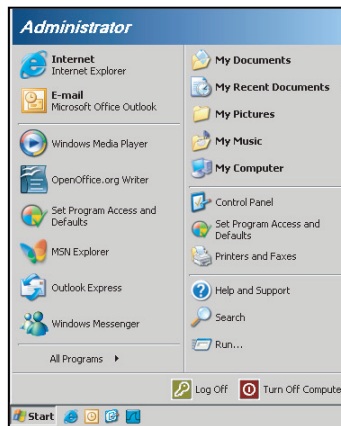
ИСПОЛЬЗОВАНИЕ ПРОЕКТОРА

Функция «RS232 по Telnet»

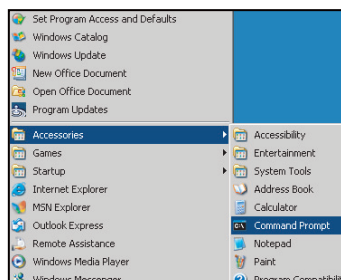
Существует альтернативный способ управления с помощью команд RS232, который в проекторе называется «RS232 by TELNET» для интерфейса LAN / RJ45.

Краткое руководство по началу работы для функции «RS232 by Telnet»

- Проверьте и введите IP-адрес в экранном меню проектора.
- Убедитесь, что на компьютере/ноутбуке можно открыть веб-страницу проектора.
- Убедитесь, что служба «Брандмауэр Windows» на компьютере/ноутбуке не запрещает работу функции «TELNET».



1. Выбор **Start (Пуск) > All Programs (Все программы) > Accessories (Стандартные) > Command Prompt (Командная строка)**.



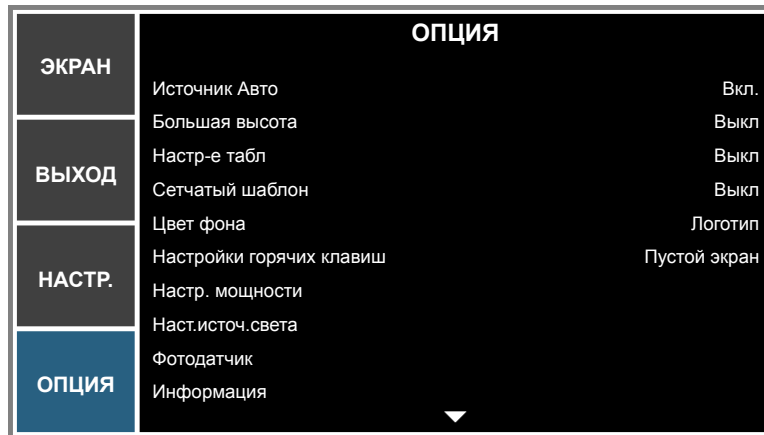
2. Введите команду в формате:
 - telnet ttt.xxx.yyy.zzz 3023 (нажмите клавишу «Enter»)
 - (ttt.xxx.yyy.zzz: IP-адрес проектора)
3. Если соединение Telnet готово, и пользователь может вводить команды RS232, то при нажатии на клавишу «Enter» они будут выполняться.

Технические требования для функции «RS232 by TELNET»:

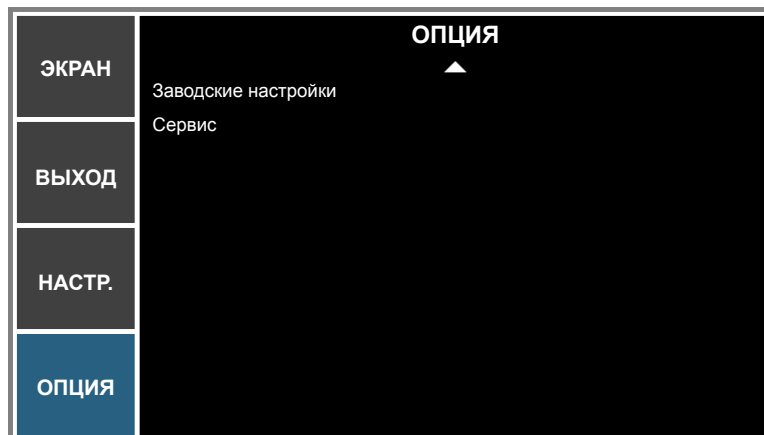
1. Telnet: TCP.
2. Порт Telnet: 3023 (для получения подробных сведений обратитесь к сервисному агенту или в отдел по обслуживанию).
3. Утилита Telnet: Windows «TELNET.exe» (режим командной строки).
4. Нормальное отключение функции «RS232-по-Telnet»: Закрывать
5. Утилита Windows Telnet готова после к работе после подключения.
 - Ограничение 1 для управления по Telnet: для успешной работы в сети по протоколу Telnet необходимо не более 50 байт.
 - Ограничение 2 для управления по Telnet: для выполнения одной команды RS232 по Telnet требуется 26 байт.
 - Ограничение 3 для управления по Telnet: Максимальная задержка для следующей команды RS232 должна быть не больше 200 мс.

ИСПОЛЬЗОВАНИЕ ПРОЕКТОРА

Меню ОПЦИЯ



ОПЦИЯ (1/2)



ОПЦИЯ (2/2)

Источник Авто

Данный параметр используется для включения и отключения источника входного сигнала.

- **Вкл.:** В случае пропадания текущего входного сигнала выполняется поиск других сигналов.
- **Выкл.:** Проектор будет выполнять поиск только текущего входного соединения.

Большая высота

Если выбрано «Вкл.», вентиляторы вращаются быстрее. Эту функцию следует использовать в высотных районах, где воздух разреженный.

Настр-е табл

Откройте настроечную таблицу или выберите «Выкл» для ее отключения.

Сетчатый шаблон

Отображение шаблона «Красный», «Зеленый» или «Белый» во время регулировки значений смещения проектора.

Цвет фона

Эта функция используется для отображения экрана «Логотип», «Синий», «Черн» или «Белый» при отсутствии сигнала.

Настройки горячих клавиш

Чтобы назначить различные функции горячей клавише на пульте ДУ, выделите функцию в списке и нажмите «Enter». Выберите функцию, которая не имеет отдельной кнопки, и назначьте эту функцию «горячей клавише». Это позволит быстро вызывать выбранную функцию.

ИСПОЛЬЗОВАНИЕ ПРОЕКТОРА

Настр. мощности

Настройка параметров питания. См. стр. 51.

Наст.источ.света

Настройка параметров источника света. См. «Меню Наст.источ.света» на стр. 52.

Фотодатчик

Установите для параметра калибровки датчика света значение «Настройки по умолчанию», «Авто» или «Вручную».

- **Настройки по умолчанию:** Калибровка датчика света выполняется на этапе охлаждения.
- **Авто:** Калибровка датчика света выполняется через каждые 168 часов.
- **Вручную:** Выполните ручную калибровку датчика света.

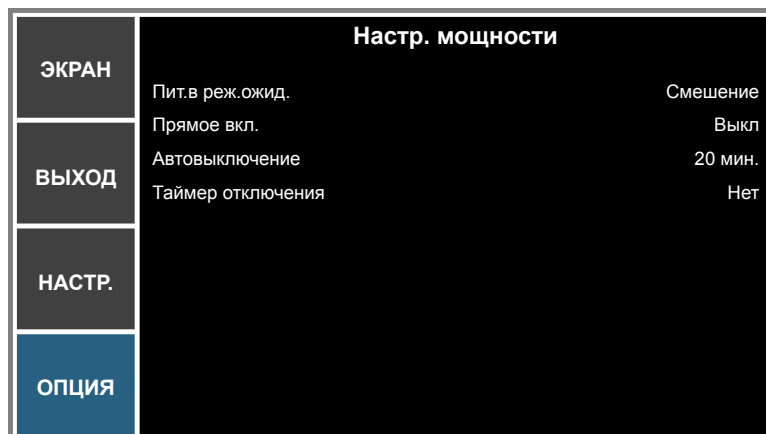
Информация

Отображение на экране проектора информации об источнике, разрешении и версии ПО.

Заводские настройки

восстановление значений по умолчанию для всех настроек. При этом параметры сети не сбрасываются.

Меню Настр. мощности



Пит.в реж.ожид.

Установка параметров спящего режима.

- **Режим 0,5 Вт:** при подключении проектора к электрической сети он находится в режиме ожидания. (<0,5 Вт)
- **Режим связи:** Проектором, находящимся в спящем режиме, можно управлять через терминал ЛВС.

Прямое вкл.

Выберите «Вкл.» для активации режима прямого включения. Проектор включается автоматически при подаче питания переменного тока, без необходимости нажатия на клавишу «**I**» на пульте ДУ или клавишу «**⏻**» на клавиатуре проектора или пульте ДУ.

Автовыключение

Установка интервала отсчета таймера. Счетчик начнет отсчитывать время, когда прекратится подача сигнала на проектор. Проектор автоматически выключится после окончания отсчета (значение счетчика задается в минутах).

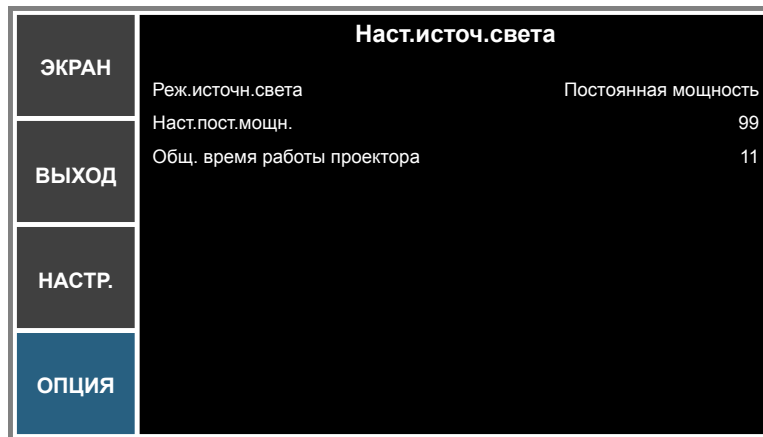
ИСПОЛЬЗОВАНИЕ ПРОЕКТОРА

Таймер отключения

Позволяет установить интервал отсчета таймера. Счетчик времени начнет отсчитывать время независимо от того, прекратится ли подача сигнала на проектор. По окончании обратного отсчета таймера проектор автоматически выключится.

Примечание. Значение таймера спящего режима будет сброшено на нуль, а затем будет отключено питание проектора.

Меню Наст.источн.света



Реж.источн.света

Установка значения режима источника света.

- **Постоянная мощность:** Установите яркость проектора, изменяя значение в Наст.пост.мощн..
- **Пост. яркость:** Установите значение в Наст.пост.мощн. и измените Реж.источн.света на Пост. яркость, чтобы поддерживалась постоянная яркость.

Примечание. Для включения Пост. яркость перейдите в меню Сервис и выполните калибровку датчика света. После включения режима Пост. яркость режимы DynamicBlack и Интенсивный черный автоматически выключаются.

- **Экорезим:** Стандартным заводским значением яркости является 50%.

Наст.пост.мощн.

Выберите значение мощности лазерного диода.

Примечание. Его можно использовать для Пост. яркость. Установите значение мощности источника света в Постоянная мощность и измените Реж.источн.света на Пост. яркость, чтобы зафиксировать текущее значение яркости.

Общ. время работы проектора

Отображает время проецирования.

ДОПОЛНИТЕЛЬНАЯ ИНФОРМАЦИЯ

Совместимые разрешения

Таблица синхронизации

Тип сигнала	Разрешение	Частота кадров (Гц)	QD881	VGA	HDMI	DVI	HDBaseT	3G-SDI
ПК	640x480	60	DMT0660	V	V	V	V	—
	640x480	72	DMT0672	V	V	V	V	—
	640x480	75	DMT0675	V	V	V	V	—
	640x480	85	DMT0685	V	V	V	V	—
	640x480	66,6	APP0667	—	V	V	V	—
	720x400	70	IBM0770H	V	V	V	V	—
	800x600	60	DMT0860	V	V	V	V	—
	800x600	72	DMT0872	V	V	V	V	—
	800x600	75	DMT0875	V	V	V	V	—
	800x600	85	DMT0885	V	V	V	V	—
	800x600	120	CVR0812	V	V	V	V	—
	832x624	75	8362A75	V	V	V	V	—
	848x480	50	CVT0850H	—	V	V	V	—
	848x480	60	CVT0860H	—	V	V	V	—
	848x480	75	CVT0875H	—	V	V	V	—
	848x480	85	CVT0885H	—	V	V	V	—
	1024x768	60	DMT1060	V	V	V	V	—
	1024x768	75	DMT1075	V	V	V	V	—
	1024x768	85	DMT1085	V	V	V	V	—
	1024x768	120	CVR1012	V	V	V	V	—
	1152x720	50	CVT1150D	—	V	V	V	—
	1152x720	60	CVT1160D	—	V	V	V	—
	1152x720	75	CVT1175D	—	V	V	V	—
	1152x720	85	CVT1185D	—	V	V	V	—
	1152x864	60	CVT1160	V	V	V	V	—
	1152x864	70	DMT1170	V	V	V	V	—
	1152x864	75	DMT1175	V	V	V	V	—
	1152x864	85	DMT1185	V	V	V	V	—
	1152x870	75	APP1175	—	V	V	V	—
	1280x720	50	CVT1250H	—	V	V	V	—
	1280x720	60	CVT1260H	V	V	V	V	—
	1280x720	75	CVT1275H	V	V	V	V	—
	1280x720	85	CVT1285H	V	V	V	V	—
	1280x720	120		V	V	V	V	—
	1280x768	60	CVT1260E	V	V	V	V	—
	1280x768	75	CVT1275E	V	V	V	V	—
	1280x768	85	CVT1285E	V	V	V	V	—
	1280x800	50	CVT1250_	V	V	V	V	—
	1280x800	60	DMT1260D	V	V	V	V	—
	1280x800	75	CVT1275_	V	V	V	V	—
1280x800	85	CVT1285_	V	V	V	V	—	
1280x960	50	CVT1250	—	V	V	V	—	
1280x960	60	CVT1260	V	V	V	V	—	
1280x960	75	CVT1275	V	V	V	V	—	
1280x960	85	CVT1285	V	V	V	V	—	

ДОПОЛНИТЕЛЬНАЯ ИНФОРМАЦИЯ

Тип сигнала	Разрешение	Частота кадров (Гц)	QD881	VGA	HDMI	DVI	HDBaseT	3G-SDI
ПК	1280x1024	50	CVT1250G	—	V	V	V	—
	1280x1024	60	DMT1260G	V	V	V	V	—
	1280x1024	75	DMT1275G	V	V	V	V	—
	1280x1024	85	DMT1285G	V	V	V	V	—
	1360x768	50	CVT1350H	—	V	V	V	—
	1360x768	60	DMT1360H	—	V	V	V	—
	1360x768	75	CVT1375H	—	V	V	V	—
	1360x768	85	CVT1385H	—	V	V	V	—
	1366x768	60	DMR1360H	V	V	V	V	—
	1400x1050	50	CVT1450	—	V	V	V	—
	1400x1050	60	CVT1460	—	V	V	V	—
	1400x1050	75	CVT1475	V	V	V	V	—
	1440x900	60	CVT1460D	V	V	V	V	—
	1440x900	75	CVT1475D	—	V	V	V	—
	1600x900	60	DMR1660H	—	V	V	V	—
	1600x1200	60	DMT1660	V	V	V	V	—
	1680x1050	60	CVT1660D	V	V	V	V	—
	1920x1080	50	CVT1950H	—	V	V	V	—
	1920x1080	60	CVR1960H	V	V	V	V	—
	1920x1200RB	60	CVR1960D	V	V	V	V	—
1920x1200RB	50	CVT1950D	V	V	V	V	—	
NTSC	NTSC (M, 4,43)	60		—	—	—	—	—
PAL	PAL (B,G,H,I)	50		—	—	—	—	—
	PAL (N)	50		—	—	—	—	—
	PAL (M)	60		—	—	—	—	—
SECAM	SECAM (M)	50		—	—	—	—	—
SDTV	480i	60		V	V	V	V	—
	576i	50		V	V	V	V	—
EDTV	480p	60		V	V	V	V	—
	576p	50		V	V	V	V	—
HDTV	1080i	25		V	V	V	V	—
	1080i	29		V	V	V	V	—
	1080i	30		V	V	V	V	—
	720p	50		V	V	V	V	—
	720p	59		V	V	V	V	—
	720p	60		V	V	V	V	—
	1080p	23		V	V	V	V	—
	1080p	24		V	V	V	V	—
	1080p	25		V	V	V	V	—
HDTV	1080p	29		V	V	V	V	—
	1080p	30		V	V	V	V	—
	1080p	50		V	V	V	V	—
	1080p	59		V	V	V	V	—
	1080p	60		V	V	V	V	—

ДОПОЛНИТЕЛЬНАЯ ИНФОРМАЦИЯ

Тип сигнала	Разрешение	Частота кадров (Гц)	QD881	VGA	HDMI	DVI	HDBaseT	3G-SDI
Обязательный 3D	Упаковка кадров 1080p	24		—	V	—	V	—
	Упаковка кадров 720p	50		—	V	—	V	—
	Упаковка кадров 720p	60		—	V	—	V	—
	Рядом 1080i	50		—	V	—	V	—
	Рядом 1080i	60		—	V	—	V	—
	Сверху и снизу 720p	50		—	V	—	V	—
	Сверху и снизу 720p	60		—	V	—	V	—
	Сверху и снизу 1080p	24		—	V	—	V	—
Последовательность кадров 3D	800x600	120		—	V	—	V	—
	1024x768	120		—	V	—	V	—
	1280x720	120		—	V	—	V	—
	1080p	50		—	V	—	V	—
	1080p	60		—	V	—	V	—
	1920X1200RB	50		—	V	—	V	—
	1920X1200RB	60		—	V	—	V	—
SD-SDI	480i YcbCr422 10 бит	59,94		—	—	—	—	V
	576i YcbCr422 10 бит	50		—	—	—	—	V
HD-SDI	720p YcbCr422 10 бит	50		—	—	—	—	V
		59,94		—	—	—	—	V
		60		—	—	—	—	V
	1080i YcbCr422 10 бит	50		—	—	—	—	V
		59,94		—	—	—	—	V
		60		—	—	—	—	V
	1080p YcbCr422 10 бит	23,98		—	—	—	—	V
		24		—	—	—	—	V
		25		—	—	—	—	V
		29,97		—	—	—	—	V
		30		—	—	—	—	V
	1080sF YcbCr422 10 бит	25		—	—	—	—	V
		29,97		—	—	—	—	V
30			—	—	—	—	V	
3GA-SDI	1080p YcbCr422 10 бит	50		—	—	—	—	V
		59,94		—	—	—	—	V
		60		—	—	—	—	V
3GB-SDI	1080p YcbCr422 10 битС идентификатором полезных данных 352М	50		—	—	—	—	V
		59,94		—	—	—	—	V
		60		—	—	—	—	V

Примечание. «RB» означает «без импульсов гашения обратного хода».

ДОПОЛНИТЕЛЬНАЯ ИНФОРМАЦИЯ

Таблица EDID

ОПТОМА	WUXGA	Таблица EDID
Аналоговый сигнал		
Установленная синхронизация:	Стандартная синхронизация:	Подробная синхронизация:
720 x 400 при частоте обновления 70 Гц	1440 x 900 при частоте обновления 75 Гц	1920 x 1200 при частоте обновления 60 Гц
720 x 400 при частоте обновления 88 Гц	1280 x 800 при частоте обновления 75 Гц	1920 x 1080 при частоте обновления 60 Гц
640 x 480 при частоте обновления 60 Гц	1280 x 1024 при частоте обновления 60 Гц	
640 x 480 при частоте обновления 67 Гц	1360 x 765 при частоте обновления 60 Гц	
640 x 480 при частоте обновления 72 Гц	1440 x 900 при частоте обновления 60 Гц	
640 x 480 при частоте обновления 75 Гц	1400 x 1050 при частоте обновления 60 Гц	
800 x 600 при частоте обновления 56 Гц	1600 x 1200 при частоте обновления 60 Гц	
800 x 600 при частоте обновления 60 Гц	1680 x 1050 при частоте обновления 60 Гц	
800 x 600 при частоте обновления 72 Гц		
800 x 600 при частоте обновления 75 Гц		
832 x 624 при частоте обновления 75 Гц		
1024 x 768 при частоте обновления 60 Гц		
1024 x 768 при частоте обновления 70 Гц		
1024 x 768 при частоте обновления 75 Гц		
1280 x 1024 при частоте обновления 75 Гц		
1152 x 864 при частоте обновления 75 Гц		
Цифровой сигнал		
Установленная синхронизация:	Стандартная синхронизация:	Подробная синхронизация:
720 x 400 при частоте обновления 70 Гц	1440 x 900 при частоте обновления 75 Гц	1920 x 1200 при частоте обновления 60 Гц
720 x 400 при частоте обновления 88 Гц	1280 x 800 при частоте обновления 75 Гц	1920 x 1080 при частоте обновления 60 Гц
640 x 480 при частоте обновления 60 Гц	1280 x 1024 при частоте обновления 60 Гц	
640 x 480 при частоте обновления 67 Гц	1360 x 765 при частоте обновления 60 Гц	
640 x 480 при частоте обновления 72 Гц	1440 x 900 при частоте обновления 60 Гц	
640 x 480 при частоте обновления 75 Гц	1400 x 1050 при частоте обновления 60 Гц	
800 x 600 при частоте обновления 56 Гц	1600 x 1200 при частоте обновления 60 Гц	
800 x 600 при частоте обновления 60 Гц	1680 x 1050 при частоте обновления 60 Гц	
800 x 600 при частоте обновления 72 Гц		
800 x 600 при частоте обновления 75 Гц		
832 x 624 при частоте обновления 75 Гц		
1024 x 768 при частоте обновления 60 Гц		
1024 x 768 при частоте обновления 70 Гц		
1024 x 768 при частоте обновления 75 Гц		
1280 x 1024 при частоте обновления 75 Гц		
1152 x 864 при частоте обновления 75 Гц		

ДОПОЛНИТЕЛЬНАЯ ИНФОРМАЦИЯ

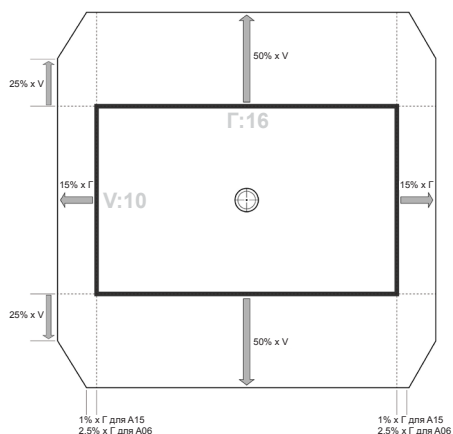
ОПТОМА	WUXGA	Таблица EDID
Цифровой 3D		
Установленная синхронизация:	Стандартная синхронизация:	Подробная синхронизация:
720 x 400 при частоте обновления 70 Гц	1024 x 768 при частоте обновления 120 Гц	1920 x 1200 при частоте обновления 60 Гц
720 x 400 при частоте обновления 88 Гц	1280 x 800 при частоте обновления 75 Гц	1920 x 1080 при частоте обновления 60 Гц
640 x 480 при частоте обновления 60 Гц	1280 x 1024 при частоте обновления 60 Гц	
640 x 480 при частоте обновления 67 Гц	1360 x 765 при частоте обновления 60 Гц	
640 x 480 при частоте обновления 72 Гц	800 x 600 при частоте обновления 120 Гц	
640 x 480 при частоте обновления 75 Гц	1400 x 1050 при частоте обновления 60 Гц	
800 x 600 при частоте обновления 56 Гц	1600 x 1200 при частоте обновления 60 Гц	
800 x 600 при частоте обновления 60 Гц	1680 x 1050 при частоте обновления 60 Гц	
800 x 600 при частоте обновления 72 Гц		
800 x 600 при частоте обновления 75 Гц		
832 x 624 при частоте обновления 75 Гц		
1024 x 768 при частоте обновления 60 Гц		
1024 x 768 при частоте обновления 70 Гц		
1024 x 768 при частоте обновления 75 Гц		
1280 x 1024 при частоте обновления 75 Гц		
1152 x 864 при частоте обновления 75 Гц		

ДОПОЛНИТЕЛЬНАЯ ИНФОРМАЦИЯ

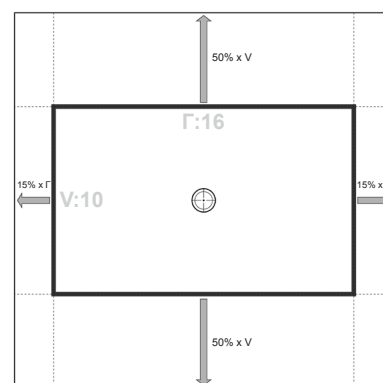
Размер изображения и расстояние проецирования

Платформа		WUXGA (16:10)												
DMD		0,67"												
Объектив проектора	A16		A01		A06		A03		A13		A15			
	Сверх-коротко-фокусный		Широкий Зум		Стандартный		С переменным длинно-фокусным расстоянием		Сверх-длинный Зум		Коротко-фокусная			
Проекционное отношение	0,361 (120")		0,95-1,22		1,22-1,52		1,52-2,92		2,90-5,50		0,75-0,95			
Коэффициент увеличения	Нет		1,28X		1,25X		1,9X		1,9X		1,26X			
Проекционное расстояние	0,93~2,62 м		1,02~7,88 м		1,32~9,82 м		1,64~18,87 м		3,12~35,54 м		0,81-6,13 м			
Размер проекционного экрана	Расстояние проецирования (м)													
Проекционное отношение	0,361 (120")		0,95	1,22	1,22	1,52	1,52	2,92	2,9	5,5	0,75	0,95		
Диагональ (в дюймах)	Высота (м)	Ширина (м)	Мин. (м)	Макс. (м)	Мин. (м)	Макс. (м)	Мин. (м)	Макс. (м)	Мин. (м)	Макс. (м)	Мин. (м)	Макс. (м)		
50	0,67	1,08	НД	1,02	1,32	1,32	1,64	1,64	3,14	3,12	5,94	0,81	1,03	
60	0,81	1,29	НД	1,23	1,57	1,57	1,96	1,96	3,77	3,74	7,1	0,97	1,23	
70	0,94	1,51	НД	1,43	1,84	1,84	2,30	2,30	4,4	4,38	8,31	1,13	1,43	
80	1,08	1,72	НД	1,64	2,1	2,10	2,61	2,61	5,03	4,99	9,46	1,29	1,63	
90	1,21	1,94	НД	1,84	2,36	2,37	2,95	2,95	5,66	5,63	10,67	1,46	1,84	
100	1,35	2,15	НД	2,05	2,63	2,62	3,27	3,27	6,29	6,24	11,83	1,61	2,04	
110	1,48	2,37	НД	2,25	2,89	2,89	3,60	3,60	6,92	6,87	13,04	1,78	2,25	
120	1,62	2,58	0,96	2,46	3,15	3,15	3,92	3,92	7,55	7,48	14,19	1,94	2,45	
130	1,75	2,8	1,04	2,66	3,42	3,42	4,26	4,26	8,18	8,12	15,4	2,1	2,66	
140	1,88	3,02	1,11	2,86	3,68	3,68	4,59	4,59	8,8	8,76	16,61	2,27	2,87	
150	2,02	3,23	1,18	3,07	3,94	3,94	4,91	4,91	9,43	9,37	17,77	2,42	3,07	
160	2,15	3,45	1,26	3,27	4,2	4,21	5,24	5,24	10,06	10,01	18,98	2,59	3,28	
170	2,29	3,66	1,33	3,48	4,47	4,47	5,56	5,56	10,69	10,61	20,13	2,75	3,48	
180	2,42	3,88	1,40	3,68	4,73	4,73	5,90	5,90	11,32	11,25	21,34	2,91	3,69	
190	2,56	4,09	1,47	3,89	4,99	4,99	6,22	6,22	11,95	11,86	22,5	3,07	3,89	
200	2,69	4,31	1,55	4,09	5,25	5,26	6,55	6,55	12,58	12,5	23,71	3,23	4,09	
250	3,37	5,38	1,91	5,11	6,57	6,56	8,18	8,18	15,72	15,6	29,59	4,04	5,11	
300	4,04	6,46	2,28	6,14	7,88	7,88	9,82	9,82	18,87	18,73	35,54	4,85	6,13	
350	4,71	7,53	2,65	Нет										

проецируемое изображение
 V высота проецируемого изображения
 Г ширина проецируемого изображения
 A06/A15



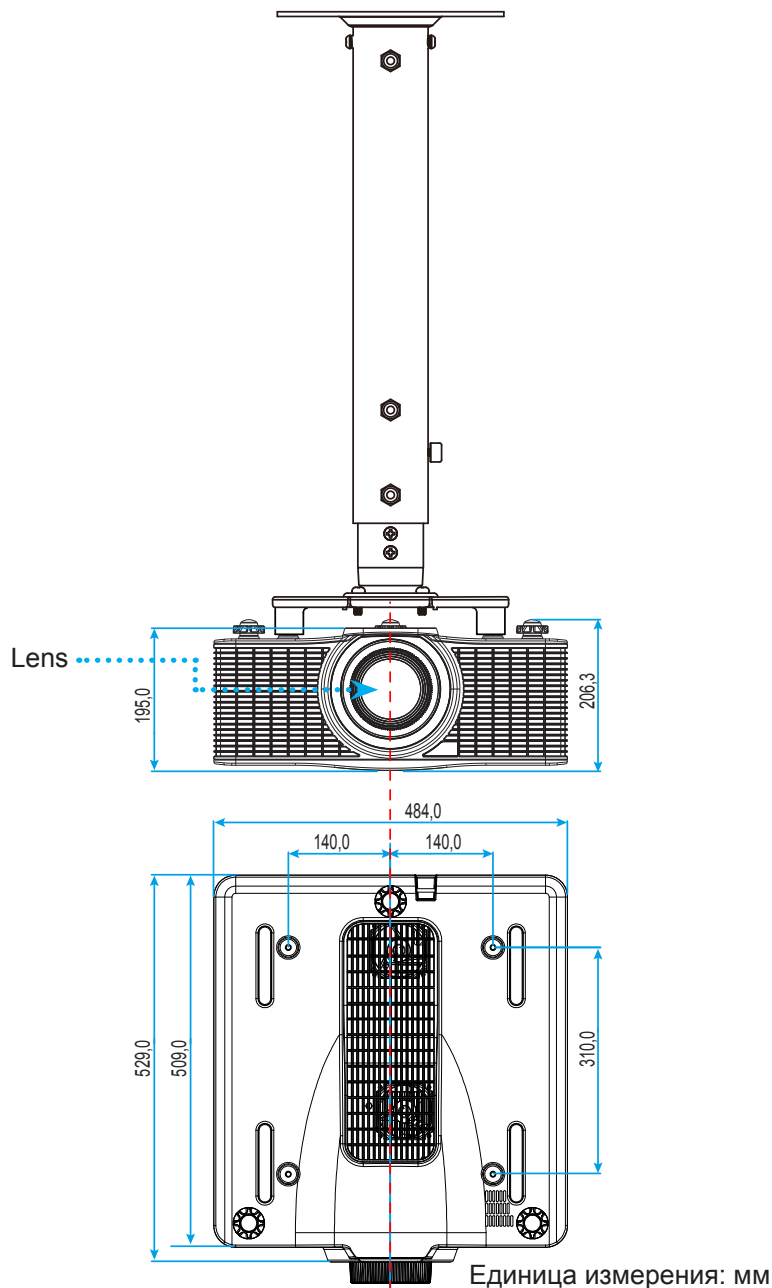
проецируемое изображение
 V высота проецируемого изображения
 Г ширина проецируемого изображения
 A01/A03/A13



ДОПОЛНИТЕЛЬНАЯ ИНФОРМАЦИЯ

Размеры проектора и потолочная установка

1. Используйте потолочное крепление компании Optoma, чтобы избежать повреждений проектора.
2. Если используется потолочное крепление стороннего производителя, убедитесь, что винты для крепления проектора отвечают следующим требованиям:
 - Тип винта: M6 x 4
 - Минимальная длина винта: 20 мм



Примечание. *Имейте в виду, что гарантия не распространяется на повреждения, вызванные неправильной установкой.*



Предупреждение.

- В случае приобретения потолочного крепления стороннего производителя, убедитесь в том, что выбраны винты правильного размера. Размер винтов может меняться в зависимости от толщины монтажной пластины.
- Оставьте зазор не менее 30 мм (3 см) между потолком и нижней частью проектора.
- Избегайте установки проектора около источников тепла.

ДОПОЛНИТЕЛЬНАЯ ИНФОРМАЦИЯ

Коды ИК-пульта ДУ



Условное обозначение клавиши	Положение клавиши	Формат повтора	Адрес		Данные		Описание
			Байт 1	Байт 2	Байт 3	Байт 4	
Вкл. (🟢)	1	F1	32	Компакт-диск	02	FD	Включение проектора.
Выкл. (🔴)	2	F1	32	Компакт-диск	2E	D1	Выключение проектора.
1	3	F1	32	Компакт-диск	72	8D	Использование цифры клавиатуры - «1».
2	4	F1	32	Компакт-диск	73	8C	Использование цифры клавиатуры - «2».

ДОПОЛНИТЕЛЬНАЯ ИНФОРМАЦИЯ

Условное обозначение клавиши	Положение клавиши	Формат повтора	Адрес		Данные		Описание
			Байт 1	Байт 2	Байт 3	Байт 4	
3	5	F1	32	Компакт-диск	74	8B	Использование цифры клавиатуры - «3».
4	6	F1	32	Компакт-диск	75	8A	Использование цифры клавиатуры - «4».
5	7	F1	32	Компакт-диск	77	88	Использование цифры клавиатуры - «5».
6	8	F1	32	Компакт-диск	78	87	Использование цифры клавиатуры - «6».
7	9	F1	32	Компакт-диск	79	86	Использование цифры клавиатуры - «7».
8	10	F1	32	Компакт-диск	80	7F	Использование цифры клавиатуры - «8».
9	11	F1	32	Компакт-диск	81	7E	Использование цифры клавиатуры - «9».
Info	12	F1	32	Компакт-диск	82	7D	Отображение информации об источнике изображения.
0	13	F1	32	Компакт-диск	25	DA	Использование цифры клавиатуры - «0».
Режим	14	F1	32	Компакт-диск	05	FA	Выбор предустановленного режима воспроизведения.
Авто	15	F1	32	Компакт-диск	04	FB	Автоматическая синхронизация проектора с источником входного сигнала.
Input	16	F1	32	Компакт-диск	18	E7	Выбор источника входного сигнала.
Up (Вверх)(▲)	17	F1	32	Компакт-диск	0F	F0	Клавиши служат для выбора необходимых элементов или внесения изменений.
LEFT (Влево)(◀)	18	F1	32	Компакт-диск	11	EE	Клавиши служат для выбора необходимых элементов или внесения изменений.
Enter	19	F1	32	Компакт-диск	14	EB	Кнопка служит для подтверждения выбора элемента.
RIGHT (Вправо)(▶)	20	F1	32	Компакт-диск	10	EF	Клавиши служат для выбора необходимых элементов или внесения изменений.
DOWN (Вниз)(▼)	21	F1	32	Компакт-диск	12	ED	Клавиши служат для выбора необходимых элементов или внесения изменений.
Menu	22	F1	32	Компакт-диск	0E	F1	Отображение экранного меню проектора.
Exit	23	F1	32	Компакт-диск	2A	D5	Возврат на предыдущий уровень или выход из меню верхнего уровня.

ДОПОЛНИТЕЛЬНАЯ ИНФОРМАЦИЯ







Условное обозначение клавиши	Положение клавиши	Формат повтора	Адрес		Данные		Описание
			Байт 1	Байт 2	Байт 3	Байт 4	
Гамма	24	F1	32	Компакт-диск	2B	D4	Регулировка средних уровней..
Яркий	25	F1	32	Компакт-диск	28	D7	Регулировка интенсивности света в изображении.
Упр.	26	F1	32	Компакт-диск	29	D6	Регулировка разницы темных и светлых тонов.
PIP («Картинка в картинке»)	27	F1	32	Компакт-диск	43	BC	Включение и выключение функции PIP/PBP.
Объектив по Г ◀	28	F1	32	Компакт-диск	41	BE	Регулировка положения изображения по горизонтали.
Объектив по Г ▶	29	F1	32	Компакт-диск	42	BD	
Фокусировка ▲	30	F1	32	Компакт-диск	86	79	Регулировка фокусного расстояния для улучшения четкости изображения.
Объектив по В ▲	31	F1	32	Компакт-диск	34	CB	Регулировка положения изображения по вертикали.
Объектив по В ▼	32	F1	32	Компакт-диск	32	Компакт-диск	Регулировка положения изображения по вертикали.
Фокусировка ▼	33	F1	32	Компакт-диск	26	D9	Регулировка фокусного расстояния для улучшения четкости изображения.
Keystone ▤ (Трапецеидальное искажение)	34	F1	32	Компакт-диск	87	78	Регулировка трапецеидальных искажений по вертикали.
Keystone ▥ (Трапецеидальное искажение)	35	F1	32	Компакт-диск	51	AE	Регулировка трапецеидальных искажений по вертикали.
Масштаб ▲	36	F1	32	Компакт-диск	52	AD	Регулировка масштаба для достижения нужного размера изображения.
Keystone ▦ (Трапецеидальное искажение)	37	F1	32	Компакт-диск	53	AC	Регулировка трапецеидальных искажений по горизонтали.
Keystone ▧ (Трапецеидальное искажение)	38	F1	32	Компакт-диск	54	AB	Регулировка трапецеидальных искажений по горизонтали.
Масштаб ▼	39	F1	32	Компакт-диск	55	AA	Регулировка масштаба для достижения нужного размера изображения.
Шторка (AV Mute (Выкл. АВ))	40	F1	32	Компакт-диск	56	A9	Скрытие/отображение изображения на экране.
Горячая клавиша	41	F1	32	Компакт-диск	57	A8	Быстрый выбор предустановленных клавиш.
Шаблон	42	F1	32	Компакт-диск	58	A7	Отображение настроечной таблицы.

ДОПОЛНИТЕЛЬНАЯ ИНФОРМАЦИЯ

Устранение неисправностей

При возникновении проблемы с проектором см. приведенную далее информацию. Если проблему устранить не удалось, обратитесь к продавцу или в сервисный центр.

Проблемы с изображением

-  *На экране отсутствует изображение*
- Убедитесь, что кабель и подключение к электросети выполнено так, как описано в разделе «Установка».
 - Убедитесь, что контакты разъемов не согнуты и не сломаны.
 - Проверьте, не включена ли функция «Шторка (AV Mute (Выкл. AV))».
-  *Изображение расфокусировано*
- Нажимайте на кнопку **Focus ▲** или **Focus ▼** на пульте ДУ для регулировки фокусного расстояния до тех пор, пока изображение не станет четким и резким.
 - Убедитесь, что экран проектора находится на нужном расстоянии от проектора. (См. стр. 58).
-  *Изображение растягивается во время отображения DVD 16:10.*
- Если воспроизводить анаморфное DVD или 16:10 DVD, проектор отобразит наилучшее изображение в формате 16:10 со стороны проектора.
 - При просмотре DVD формата 4:3 необходимо установить формат 4:3 в экранном меню проектора.
 - Установите формат отображения на DVD-проигрывателе: 16:10 (широкоэкранный) формат изображения.
-  *Слишком большое или слишком маленькое изображение*
- Нажмите на кнопку **Zoom ▲** или **Zoom ▼** на пульте ДУ, чтобы увеличить или уменьшить размер проецируемого изображения.
 - Переместите проектор ближе или дальше от экрана.
 - Нажмите на кнопку «Menu» на панели управления проектора, перейдите в меню «ВЫХОД-->Соотношение сторон». Попробуйте установить разные настройки.
-  *Стороны изображения перекошены.*
- По возможности установите проектор так, чтобы он центрировался на экране и под ним.
 - Для выполнения настройки используйте функцию «ВЫХОД-->Деформир. изобр.-->В. трапеция» экранного меню.
-  *Изображение перевернуто*
- Выберите в экранном меню «НАСТР.-->Проекция сзади-->Вкл.», чтобы перевернуть изображение для проецирования из-за прозрачного экрана.

ДОПОЛНИТЕЛЬНАЯ ИНФОРМАЦИЯ

Другие проблемы

 *Проектор перестает реагировать на все команды*

- По возможности, выключите проектор, затем отсоедините кабель питания и подождите, по крайней мере, 20 секунд перед повторным включением питания.

Проблемы с пультом дистанционного управления

 *Если пульт дистанционного управления не работает*

- Убедитесь, что пульт ДУ действует под углом $\pm 30^\circ$ как по горизонтали, так и по вертикали от ИК-приемников на проекторе.
- Проверьте, нет ли между пультом дистанционного управления и проектором препятствий. Подойдите к проектору на расстояние не более 10 м.
- Проверьте правильность установки батарей.
- Замените батареи, если срок их службы истек.

Предупреждающий индикатор

Светодиодные индикаторы состояния

Светодиодные индикаторы состояния расположены в задней части проектора. Ниже приведено описание светодиодных индикаторов.

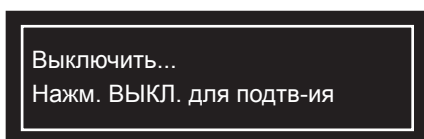
Описание	Индикатор света			Светодиодный индикатор состояния			Индикатор выкл. АВ	
	Зеленый	Оранжевый	Красный	Зеленый	Оранжевый	Красный	Зеленый	Оранжевый
Состояние ожидания (индикатор кнопки питания)	—	—	—	—	—	—	—	—
Питание вкл. (разогрев)	—	—	—	—	Мигает	—	—	—
Питание вкл. и лазерный диод вкл.	Постоянно	—	—	Постоянно	—	—	Постоянно	—
Питание выкл. (охлаждение)	—	—	—	—	Мигает	—	—	—
Функция Выкл. АВ выкл. (отображается изображение)	Постоянно	—	—	Постоянно	—	—	Постоянно	—
Функция Выкл. АВ вкл. (изображение черное)	Постоянно	—	—	Постоянно	—	—	—	Постоянно
Связь с проектором	Постоянно	—	—	Мигает	—	—	Постоянно	—

ДОПОЛНИТЕЛЬНАЯ ИНФОРМАЦИЯ

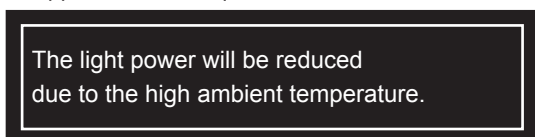
Описание	Индикатор света			Светодиодный индикатор состояния			Индикатор выкл. АВ	
	Зеленый	Оранжевый	Красный	Зеленый	Оранжевый	Красный	Зеленый	Оранжевый
Обновление микропрограммы	—	—	—	Мигает	Мигает	—	—	—
Время работы лазерного диода истекло	—	Постоянно	—	—	—	—	—	—
Начальная яркость устройства сократилась на 60 %	—	—	Мигает	—	—	—	—	—
Ошибка (перегрев)	—	—	—	—	—	Постоянно	—	—
Ошибка (Сбой вентилятора)	—	—	—	—	—	Мигает	—	—

Примечание. Индикатор клавиатуры (кнопка питания) будет мигать оранжевым, сообщая о режиме ожидания.

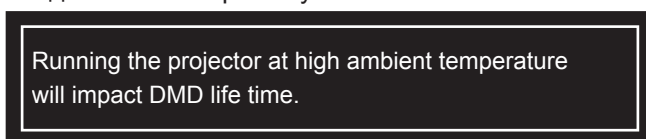
- Питание выключено:



- Воздействие мощности света из-за высокой температуры окружающей среды:



- Воздействие на срок службы DMD из-за высокой температуры окружающей среды:



Настройка управления по ЛВС:

Управление по ЛВС	Порт
AMX	9131
Crestron	41794
PJ-Link	4352
Telnet	23
Http	80

ДОПОЛНИТЕЛЬНАЯ ИНФОРМАЦИЯ

Технические характеристики

Оптические характеристики	Описание
Разрешение	WUXGA (1920x1200)
Lens	Мощный регулятор масштаба/фокуса
Лазерный диод	35 Вт при 3 А (обычный режим)
Размер изображения (по диагонали)	50~300"
Расстояние проецирования	См. таблицу «Размер изображения и расстояние проецирования» на стр. 58

Электрические характеристики	Описание
Входы	1 x HDMI (версия 1.4) (со стопорным винтом) 1 x DVI-D (поддерживается только цифровой сигнал) 1 x VGA IN (D-Sub 15-контактный) (вход для подключения компьютера) 1 x HDBaseT 1 входной разъем 3D-синхронизации 1 x 3G-SDI
Выходы	1 x HDMI (версия 1.4) (со стопорным винтом) 1 x Выходной разъем VGA (Поддержка сквозного подключения VGA к монитору) (Выход на монитор) 1 выходной разъем 3D-синхронизации
Порт управления	1 x RS232 (D-sub 9-контактный) (Управление ПК) 1 x Проводной ввод (разъем для подключения телефона 3,5 мм) (Удаленный ввод) 1 x USB тип А (для подключения адаптера WiFi) 1 x Mini USB (только для обновления микропрограммы ЛВС) (Обслуживание) 1 x RJ45 (ЛВС)
Требуемое напряжение	100 - 240 В переменного тока, 50/60 Гц
Входной ток	6,5 А - 2,5 А

Механические характеристики	Описание
Ориентация установки	На столе, потолочный монтаж, вертикальная установка (ориентация на 360 градусов)
Размеры	484 (Ш) x 509 (Д) x 185 (В) мм (без объектива, без подъемников)
Масса	18,5 кг
Условия окружающей среды	Рабочая: 5~40°C (>35°C, автоматическое уменьшение яркости до 75% от обычного режима), 10~85% рт. ст., без образования конденсата

Примечание. Все технические характеристики могут быть изменены без уведомления.

ДОПОЛНИТЕЛЬНАЯ ИНФОРМАЦИЯ

Офисы Optoma

Для обслуживания или поддержки обращайтесь в ближайший офис.

США

3178 Laurelview Ct.
Fremont, CA 94538, USA
www.optomausa.com

☎ 888-289-6786
📠 510-897-8601
✉ services@optoma.com

Канада

3178 Laurelview Ct.
Fremont, CA 94538, USA
www.optomausa.com

☎ 888-289-6786
📠 510-897-8601
✉ services@optoma.com

Латинская Америка

3178 Laurelview Ct.
Fremont, CA 94538, USA
www.optomausa.com

☎ 888-289-6786
📠 510-897-8601
✉ services@optoma.com

для Европы

Unit 1, Network 41, Bourne End Mills
Hemel Hempstead, Herts,
HP1 2UJ, United Kingdom
www.optoma.eu
Сервисный центр, тел.:
+44 (0)1923 691865

☎ +44 (0) 1923 691 800
📠 +44 (0) 1923 691 888
✉ service@tsc-europe.com

Benelux BV

Randstad 22-123
1316 BW Almere
The Netherlands
www.optoma.nl

☎ +31 (0) 36 820 0252
📠 +31 (0) 36 548 9052

Франция

Bâtiment E
81-83 avenue Edouard Vaillant
92100 Boulogne Billancourt, France

☎ +33 1 41 46 12 20
📠 +33 1 41 46 94 35
✉ savoptoma@optoma.fr

Испания

C/ Josy Hierro, 36 Of. 1C
28522 Rivas VaciaMadrid,
Испания

☎ +34 91 499 06 06
📠 +34 91 670 08 32

Германия

Wiesenstrasse 21 W
D40549 Düsseldorf,
Германия

☎ +49 (0) 211 506 6670
📠 +49 (0) 211 506 66799
✉ info@optoma.de

Скандинавия

Lerpeveien 25
3040 Drammen
Норвегия

☎ +47 32 98 89 90
📠 +47 32 98 89 99
✉ info@optoma.no

PO.BOX 9515
3038 Drammen
Norway

Корея

WOOMI TECH.CO.,LTD.
4F, Minu Bldg.33-14, Kangnam-Ku,
Seoul,135-815, KOREA
korea.optoma.com

☎ +82+2+34430004
📠 +82+2+34430005

для Японии

東京都足立区綾瀬3-25-18
株式会社オーエス
コンタクトセンター: 0120-380-495

✉ info@os-worldwide.com
www.os-worldwide.com

Тайвань

12F., No.213, Sec. 3, Beixin Rd.,
Xindian Dist., New Taipei City 231,
Taiwan, R.O.C.
www.optoma.com.tw

☎ +886-2-8911-8600
📠 +886-2-8911-6550
✉ services@optoma.com.tw
asia.optoma.com

Гонконг

Unit A, 27/F Dragon Centre,
79 Wing Hong Street,
Cheung Sha Wan,
Kowloon, Hong Kong

☎ +852-2396-8968
📠 +852-2370-1222
www.optoma.com.hk

КНР

5F, No. 1205, Kaixuan Rd.,
Changning District
Shanghai, 200052, China

☎ +86-21-62947376
📠 +86-21-62947375
www.optoma.com.cn

