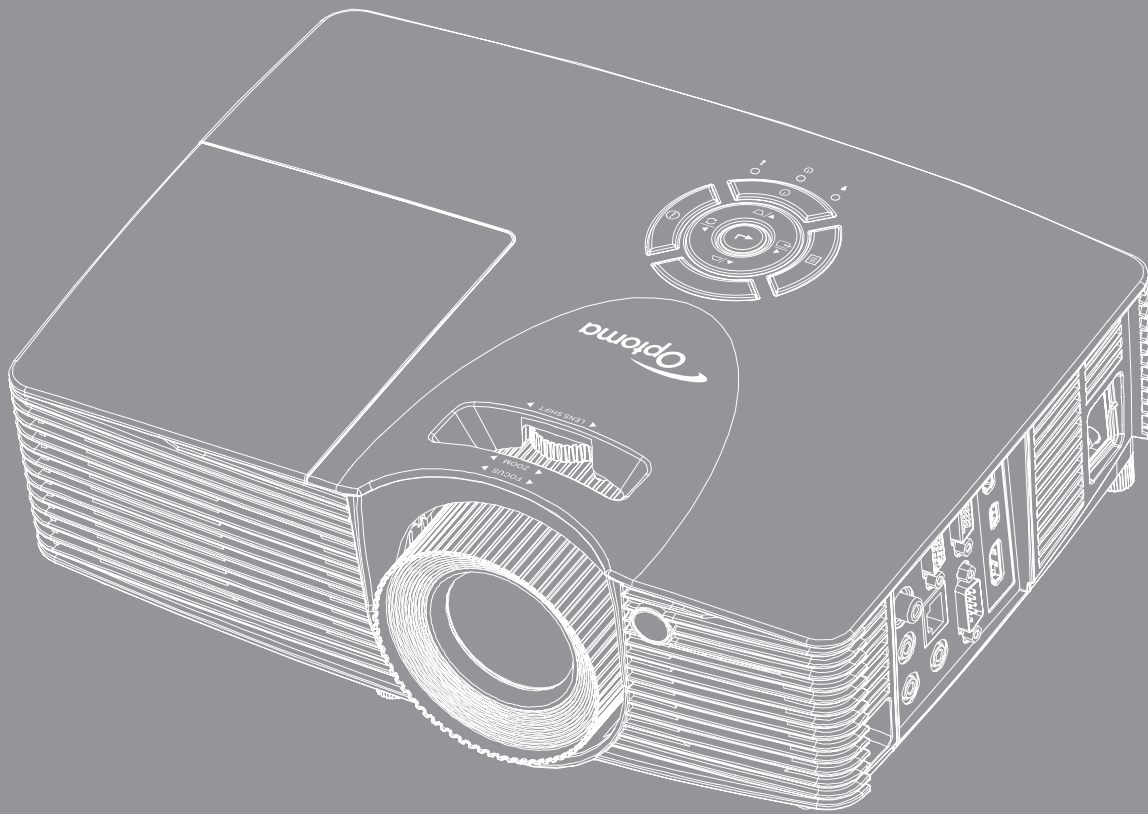


پروژکتور DLP®



۴ ایمنی

۴	دستور العمل های ایمنی مهم
۵	اطلاعات ایمنی سه بعدی
۶	حق تکثیر
۶	سلب مسئولیت
۶	به رسمیت شناختن علامت تجاری
۷	FCC
۷	اعلامیه تطابق برای کشورهای اروپایی
۷	WEEE

۸ مقدمه

۸	نمای کلی جعبه محصول
۸	لوازم جانبی های استاندارد
۸	لوازم جانبی های اختیاری
۹	نمای کلی محصول
۱۰	اتصالات
۱۱	صفحه کلید
۱۲	کنترل از راه دور

۱۳ نصب و راه اندازی

۱۳	نصب پروژکتور
۱۳	اتصال منابع به پروژکتور
۱۵	تنظیم تصویر پخش شده
۱۶	تنظیم از راه دور

۱۸ استفاده از پروژکتور

۱۸	روشن/خاموش کردن پروژکتور
۱۹	انتخاب یک منبع ورودی
۲۰	پیمایش و ویژگی های منو
۲۱	درخت منوی OSD
۲۹	نمایش منوی تنظیمات تصویر
۳۱	نمایش منوی سه بعدی
۳۲	نمایش منوی نسبت ابعادی
۳۷	نمایش منوی ماسک لبه
۳۷	نمایش منوی زوم
۳۷	نمایش منوی جابجایی تصویر
۳۸	منوی انحراف تصویر را نمایش دهید
۳۸	منوی قطع صدا
۳۸	منوی بلندی صدا
۳۸	منوی ورودی صدا



۳۸ منوی خروجی صدا (آماده به کار)
۳۸ منوی تنظیم پخش
۳۸ منوی تنظیم نوع صفحه
۳۸ منوی تنظیمات لامپ
۳۹ منوی تنظیمات فیلتر
۳۹ منوی تنظیمات برق
۴۰ منوی امنیت تنظیمات
۴۰ منوی تنظیمات <i>HDMI link</i>
۴۱ منوی تنظیم الگوی آزمایشی
۴۱ منوی تنظیمات راه دور
۴۱ منوی تنظیم شناسه پخش
۴۱ منوی گزینه های تنظیم
۴۲ منوی تنظیم باز نشانی همه موارد
۴۳ منوی LAN شبکه
۴۴ منوی کنترل شبکه
۴۵ منوی تنظیمات کنترل شبکه
۵۰ منوی اطلاعات
۵۱ راه اندازی سه بعدی

۵۲ تعمیر و نگهداری

۵۲ تعویض لامپ
۵۳ تعویض لامپ (ادامه)
۵۴ نصب و تمیز کردن فیلتر گرد و خاک

۵۵ اطلاعات بیشتر

۵۵ رزولوشن های سازگار
۵۶ اندازه تصویر و فاصله پخش
۶۱ ابعاد پروژکتور و نصب دستگاه در سقف
۶۲ کدهای راه دور <i>IR</i>
۶۴ استفاده از دکمه اطلاعات
۶۴ عیب یابی
۶۶ نشانگر هشدار
۶۸ مشخصات
۷۰ دفتر بین المللی <i>Optoma</i>

<p>علامت صاعقه با یک پیکان در نوک که درون مثلث متساوی الاضلاع قرار دارد، برای این است که به کاربر اخطار دهد "ولتاژ خطرناک" بدون عایق درون محفظه دستگاه موجود است و قدرت آن به اندازه ای است که خطر برق گرفتگی برای فرد ایجاد نماید.</p>	
<p>علامت تعجب درون مثلث متساوی الاضلاع نشان دهنده اخطار به کاربر در مورد وجود دستورالعمل های مهمی برای کارکرد و نگهداری (سرویس) در دفترچه های همراه دستگاه است.</p>	

لطفاً تمامی هشدارها، اقدامات احتیاطی و اصول نگهداری پیشنهاد شده در این دفترچه راهنمای کاربر را دنبال کنید.

دستور العمل های ایمنی مهم

- جلوی شکاف های تهویه دستگاه را نگیرید. برای اطمینان از عملکرد صحیح پروژکتور و برای محافظت در برابر گرم شدن بیش از حد دستگاه، توصیه می شود پروژکتور را در محلی نصب کنید که تهویه و گردش هوا در آن مسدود نباشد. به عنوان مثال، پروژکتور را روی میز شلوغ، میل، تخت خواب و غیره قرار ندهید. پروژکتور را درون فضای بسته ای همچون قفسه کتاب یا کابینت که جریان هوا در آن گردش ندارد، نگذارید.
- برای کاهش احتمال بروز آتش سوزی یا برق گرفتگی، پروژکتور را در معرض باران یا رطوبت قرار ندهید. دستگاه را در نزدیکی منابع گرمایی همچون رادیاتورها، بخاری ها، فر یا هر وسیله دیگری همچون آمپلی فایر که از خود حرارت تولید می کند، نصب نکنید.
- اجازه ندهید اشیاء یا مایعات وارد پروژکتور شوند. آنها می توانند با نقاط دارای ولتاژ بالا تماس پیدا کرده و با برقراری اتصال کوتاه باعث بروز آتش سوزی یا شوک الکتریکی شوند.
- تحت شرایط زیر استفاده نکنید:
 - در محیط های شدیداً گرم، سرد یا شرجی.
 - (i) اطمینان یابید که دمای محیط مابین 5°C - 40°C درجه سلسیوس باشد
 - (ii) رطوبت نسبی، میزان $10\% \sim 85\%$ است
 - در محیط های دارای گرد و خاک بیش از حد.
 - نزدیک هر وسیله ای که میدان مغناطیسی قوی تولید می کند.
 - در معرض تابش مستقیم آفتاب.
- در مکان هایی که ممکن است گازهای قابل اشتعال یا گازهای منفجره در جو وجود داشته باشد، از پروژکتور استفاده نکنید. لامپ موجود در داخل پروژکتور در طول عملیات بسیار داغ می شود و ممکن است گازها مشتعل شده و منجر به آتش سوزی شود.
- در صورتی که دستگاه در قسمت بدنه آسیب دیده یا صدمه دیده است، از آن استفاده نکنید. آسیب یا صدمه به دستگاه شامل موارد زیر است (اما به آنها محدود نمی شود):
 - دستگاه افتاده باشد.
 - سیم برق یا دوشاخه صدمه دیده باشد.
 - روی پروژکتور مایعات ریخته باشد.
 - پروژکتور در معرض باران یا رطوبت بوده است.
 - شینی به درون پروژکتور افتاده است یا چیزی درون آن شل شده است.
- پروژکتور را روی یک سطح بی ثبات قرار ندهید. ممکن است پروژکتور از روی سطح بیافتد و منجر به آسیب شود یا ممکن است پروژکتور آسیب ببیند.
- جلوی نوری را که در هنگام عملیات از لنزهای پروژکتور بیرون می آید، مسدود نکنید. این نور به شیء حرارت خواهد داد و ممکن است ذوب شده، موجب سوختگی یا آتش سوزی شود.
- لطفاً پروژکتور را باز یا قطعات آن را پیاده نکنید، زیرا ممکن است باعث بروز برق گرفتگی شود.
- سعی نکنید خودتان دستگاه را سرویس کنید. باز کردن یا برداشتن پوشش دستگاه ممکن است شما را در معرض ولتاژ خطرناک یا خطرات دیگر قرار دهد. پیش از ارسال دستگاه برای تعمیر، لطفاً با Optoma تماس بگیرید.
- برای مشاهده علائم مربوط به ایمنی، بدنه دستگاه را ببینید.
- دستگاه را تنها پرسنل تعمیرات مناسب باید تعمیر کنند.

- تنها از ضمایم/لوازم فرعی تعیین شده توسط تولید کننده استفاده کنید.
- در طول عملیات به طور مستقیم به لنزهای پروژکتور نگاه نکنید. نور درخشان ممکن است به چشمان شما آسیب وارد کند.
- لطفاً در هنگام تعویض لامپ، اجازه دهید تا پروژکتور خنک شود. طبق دستورالعمل موجود در صفحات ۵۳ تا ۵۴ عمل نمایید.
- این پروژکتور خود می تواند طول عمر مفید لامپ را تشخیص دهد. لطفاً در صورت مشاهده پیام های هشدار، حتماً لامپ را تعویض نمایید.
- پس از تعویض مادول لامپ، عملکرد "تنظیم مجدد لامپ" را از طریق منوی تنظیمات | تنظیمات لامپ موجود بر روی صفحه نمایشگر بازنشانی کنید (به صفحه ۳۸ مراجعه کنید).
- در هنگام خاموش کردن پروژکتور، لطفاً دقت کنید که چرخه خنک سازی پیش از قطع برق تکمیل شده باشد. ۹۰ ثانیه به پروژکتور فرصت دهید تا خنک شود.
- هنگامی که لامپ به پایان عمر مفید خود نزدیک می شود، پیام "عمر مفید لامپ تمام شده است." بر روی صفحه نشان داده می شود. برای تعویض لامپ، لطفاً هر چه سریع تر با فروشنده یا مرکز خدمات محلی خود تماس بگیرید.
- پیش از تمیز کردن دستگاه، آن را خاموش کرده و دوشاخه را از برق بکشید.
- برای تمیز کردن قسمت نمایشگر، از یک پارچه نرم و مایع شستشوی ضعیف استفاده کنید. از پاک کننده های ساینده، موم یا حلال ها برای تمیز کردن دستگاه استفاده نکنید.
- اگر از دستگاه برای مدت طولانی استفاده نمی کنید، آن را از برق بکشید.
- **نکته:** با به پایان رسیدن طول عمر مفید لامپ، تا زمانیکه لامپ تعویض نگردد، پروژکتور روشن نمی شود. برای تعویض لامپ، دستورالعمل عنوان شده در بخش "تعویض لامپ" در صفحات ۵۳ تا ۵۴ را دنبال کنید.
- پروژکتور را در مکان هایی که احتمال لرزش یا برق گرفتگی در آنجا وجود دارد، نصب نکنید.
- با دست برهنه لنزها را لمس نکنید
- قبل از نگهداری، باتری/بارتی ها را از کنترل از راه دور بیرون بیاورید. اگر باتری/بارتی ها برای مدت طولانی در کنترل از راه دور باقی بمانند، ممکن است نشت کنند.
- در مکان هایی که ممکن است دود ناشی از نفت یا سیگار در آنجا وجود داشته باشد از پروژکتور استفاده نکنید یا پروژکتور را نگهداری نکنید، زیرا ممکن است اثر منفی روی کیفیت عملکرد پروژکتور بگذارد.
- لطفاً دستورالعمل نصب و راه اندازی صحیح پروژکتور را رعایت کنید زیرا نصب غیر استاندارد می تواند بر عملکرد پروژکتور تاثیر بگذارد.
- از یک نوار قدرت و یا محافظ نوسان استفاده کنید. زیرا قطع یا افت جریان برق می تواند دستگاه ها را خراب کند.

اطلاعات ایمنی سه بعدی

لطفاً قبل از اینکه شما یا کودک شما از قابلیت ی سه بعدی استفاده کنید، تمام هشدارها و اقدامات احتیاطی توصیه شده را رعایت نمایید.

هشدار

کودکان و نوجوانان ممکن است بیشتر در معرض مشکلات سلامت در ارتباط با مشاهده سه بعدی قرار بگیرند و باید در هنگام مشاهده این تصاویر، تحت کنترل دقیق باشند.

هشدار در مورد بیماری صرع حساس به نور و سایر خطرهای سلامت

- ممکن است برخی از مشاهده کنندگان هنگامی که در برابر تصاویر چشمک زن یا نورهای موجود در برخی از تصاویر پروژکتور را بازی های ویدیویی قرار می گیرند، دچار حمله صرع یا حمله قلبی شوند. اگر به بیماری صرع یا حملات قلبی دچار شده اید یا سابقه چنین مواردی در خانواده شما وجود دارد، لطفاً قبل از استفاده از عملکرد سه بعدی با پزشک متخصص خود تماس بگیرید.
- حتی افرادی که شخصاً یا در خانواده خود دچار بیماری صرع یا حمله قلبی نشده اند، ممکن است در برخی از شرایط نامشخص دچار صرع حساس به نور شوند.
- زنان باردار، افراد مسن، افرادی که از مشکلات حاد پزشکی رنج می برند یا کسانی که دچار بیخوابی هستند یا اینکه الکل مصرف کرده اند، نباید از عملکرد سه بعدی این دستگاه استفاده کنند.
- در صورتی که با هر کدام از علائم زیر روبرو شدید، فوراً مشاهده تصاویر سه بعدی را متوقف کرده و با یک پزشک متخصص مشورت کنید: (۱) انحراف در دید؛ (۲) سردرد خفیف؛ (۳) سرگیجه؛ (۴) حرکات غیرارادی مانند حرکت چشم یا گرفتگی عضلات؛ (۵) سردرگمی؛ (۶) حالت تهوع؛ (۷) از دست دادن هوشیاری؛ (۸) استفراغ؛ (۹) دل درد؛ و/یا (۱۰) فراموش کردن جهت. ممکن است کودکان و نوجوانان بیشتر در معرض چنین علائمی باشند. والدین باید مراقب فرزندان خود باشند و از آنها بپرسند که آیا دچار چنین علائمی شده اند یا خیر.

- همچنین مشاهده تصاویر سه بعدی ممکن است سبب ایجاد مشکل در دفع، تأثیر بر آگاهی، کشش چشم و یا کم شدن ثبات در هنگام نشستن شود. توصیه می شود که کاربران چندین بار نفس عمیق بکشند تا احتمال بروز چنین مشکلاتی کم شود. اگر در چشمان خود آثار خستگی یا خشکی مشاهده می کنید یا اگر علائم بالا را مشاهده کردید، فوراً استفاده از دستگاه را متوقف کرده و حداقل تا سی دقیقه پس از بروز این علائم، مجدداً از دستگاه استفاده نکنید.
- مشاهده سه بعدی در حالی که در فاصله بسیار نزدیکی به دستگاه هستید و برای مدت زمان طولانی، می تواند بر بینایی شما تأثیر بگذارد. فاصله مناسب برای مشاهده باید حداقل سه برابر اندازه صفحه باشد. توصیه می شود که چشمان شما در هنگام مشاهده با صفحه هم تراز باشد.
- مشاهده تصاویر سه بعدی در حالی که عینک سه بعدی زده اید برای مدت زمان طولانی، می تواند سبب ایجاد سردرد و خستگی شود. اگر دچار خستگی، سردرد یا سرگیجه هستید، مشاهده تصاویر سه بعدی را متوقف کرده و استراحت کنید.
- از به کار بردن عینک های سه بعدی برای هر هدفی بجز مشاهده تصاویر سه بعدی خودداری کنید.
- پوشیدن عینک های سه بعدی برای انجام کارهای دیگر (بعنوان عینک معمولی، عینک ضدآفتاب، عینک محافظ و دیگر موارد) ممکن است از لحاظ فیزیکی خطرناک باشد و بینایی شما را تضعیف کند.
- مشاهده تصاویر سه بعدی می تواند در بعضی از مشاهده کنندگان سبب ایجاد انحراف در بینایی شود. همچنین، پروژکتور سه بعدی خود را در نزدیکی دیوار، کابل، بالکن یا دیگر اجسامی که ممکن است دور آن پیچیده شود، به آن برخورد کند، زمین بیفتد یا بشکند، قرار ندهید.

حق تکثیر

این نشریه، از جمله تمام عکس ها، تصاویر و نرم افزار، تحت حفاظت قوانین حق تکثیر بین المللی قرار دارد، و تمام حقوق آن محفوظ است. این راهنما، یا هر یک از مطالب مندرج در آن، را نمی توان بدون اخذ رضایت کتبی از نویسنده تکثیر کرد.

© حق تکثیر ۲۰۱۵

سلب مسئولیت

اطلاعات موجود در این سند می تواند بدون اطلاع قبلی تغییر کند. سازنده هیچگونه مسئولیتی در قبال ارائه یا تضمین محتویات آن بر عهده ندارد و به ویژه از هر گونه ضمانت ضمنی تجاری بودن یا تناسب آن با یک هدف خاص سلب مسئولیت می کند. سازنده از حق تجدید نظر این نشریه و اعمال تغییرات گاه به گاه در محتویات آن برخوردار است بدون اینکه ملزم باشد افراد را از چنین تجدیدنظر یا تغییراتی مطلع سازد.

به رسمیت شناختن علامت تجاری

Kensington یک علامت تجاری ثبت شده آمریکا برای شرکت برند ACCO با ثبت مجاز و برنامه های در حال بررسی در سایر کشورها در سراسر جهان می باشد. HDMI، HDMI Logo و High-Definition Multimedia Interface، مارک های تجاری یا مارک های تجاری ثبت شده HDMI Licensing LLC در ایالات متحده آمریکا و سایر کشورها هستند.

DLP Link، DLP Link و لوگوی DLP علامت تجاری ثبت شده شرکت Texas Instruments بوده و BrilliantColor™ علامت تجاری Texas Instruments است.

سایر نام های محصول که در این راهنما از آنها استفاده شده است، اموال مالکان مربوطه آنها بوده و شناخته شده هستند.

این دستگاه تست شده و نتایج نشان داده است که با محدودیت های موجود برای دستگاه های دیجیتالی کلاس B عنوان شده در بخش ۱۵ از قوانین FCC مطابقت دارد. محدودیت های یاد شده برای ایجاد ایمنی مناسب در برابر مداخله زیان بخش برای نصب خانگی وضع شده اند. این دستگاه انرژی فرکانس رادیویی را تولید، استفاده و پخش می کند و در صورتی که طبق دستورالعمل ارائه شده نصب و استفاده نگردد، ممکن است برای دستگاه های رادیویی مداخله زیان بخش تولید کند.

با این حال، ضمانتی وجود ندارد که در صورت نصب درست هم مداخله صورت نگیرد. در صورتی که دستگاه مداخله زیان بخش برای رادیو و تلویزیون تولید کند که می توان آن را با خاموش و روشن کردن مجدد دستگاه مشخص کرد، به کاربر توصیه می شود مداخله را با استفاده از یک یا چند راه حل زیر بر طرف نماید:

- جهت آنتن دستگاه را عوض کنید یا در مکان دیگری قرار دهید.
- فاصله میان دستگاه و دریافت کننده را افزایش دهید.
- دستگاه را به پریزی وصل کنید که مدار آن با مدار پریزی که دریافت کننده به آن متصل است، متفاوت باشد.
- برای راهنمایی با فروشنده با تعمیر کار ماهر رادیو و تلویزیون مشورت کنید.

اخطار: کابل های محافظت شده

به منظور رعایت قوانین FCC، تمامی اتصالات به دستگاه های دیگر باید با استفاده از کابل های محافظت شده صورت گیرد.

احتیاط

ایجاد تغییرات و اصلاحاتی که به تایید شرکت سازنده نرسیده باشد، اختیار کاربر در استفاده از پروژکتور را که بر اساس Federal Communications Commission به او داده شده است، از او سلب می کند.

شرایط استفاده

این دستگاه با بخش ۱۵ قوانین FCC مطابقت دارد. استفاده از دستگاه با پذیرش شرایط زیر امکان پذیر است:

- ۱- دستگاه نباید باعث بروز مداخله زیان بخش شود و
- ۲- این دستگاه باید هر گونه مداخله ای را بپذیرد؛ از جمله مداخله ای که باعث بروز عملکرد ناخوشایند شود.

اخطار: کاربران در کانادا

این دستگاه دیجیتالی کلاس B از قوانین Canadian ICES-003 تبعیت می کند.

Remarque à l'intention des utilisateurs canadiens

Cet appareil numérique de la classe B est conforme à la norme NMB-003 du Canada.

اعلامیه تطابق برای کشورهای اروپایی

- دستورالعمل 2004/108/EC EMC (شامل اصلاحات)
- دستورالعمل ولتاژ پایین 2006/95/EC
- دستورالعمل 1999/5/EC R & TTE (در صورتی که دستگاه عملکرد RF دارد)

WEEE

دستورالعمل دفع

برای دور انداختن، دستگاه را به سطل زباله نیندازید. برای به حداقل رساندن آلودگی و محافظت هر چه بیشتر از محیط زیست، لطفاً دستگاه را بازیافت کنید.

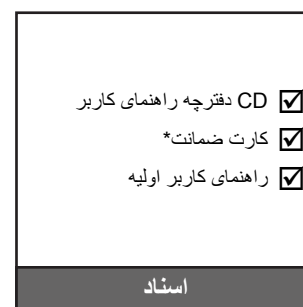
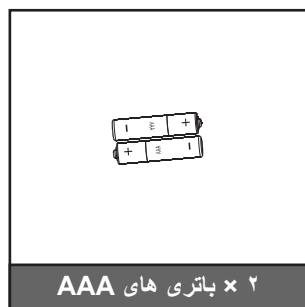
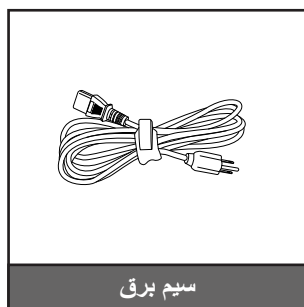


نمای کلی جعبه محصول

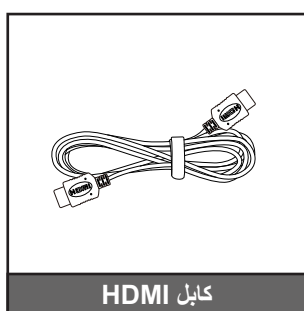
با دقت بسته بندی را باز کنید و مطمئن شوید که تمام موارد فهرست شده در زیر در قسمت لوازم جانبی استاندارد را دارید. برخی از موارد در قسمت لوازم جانبی اختیاری ممکن است بسته به مدل، مشخصات و منطقه خرید شما موجود نباشند. لطفاً موضوع را با محل خرید خود بررسی کنید. برخی از لوازم جانبی ممکن است در منطقه های مختلف متفاوت باشند.

کارت ضمانت فقط در برخی مناطق خاص عرضه می شود. لطفاً برای دریافت اطلاعات بیشتر، با فروشنده خود تماس بگیرید.

لوازم جانبی های استاندارد



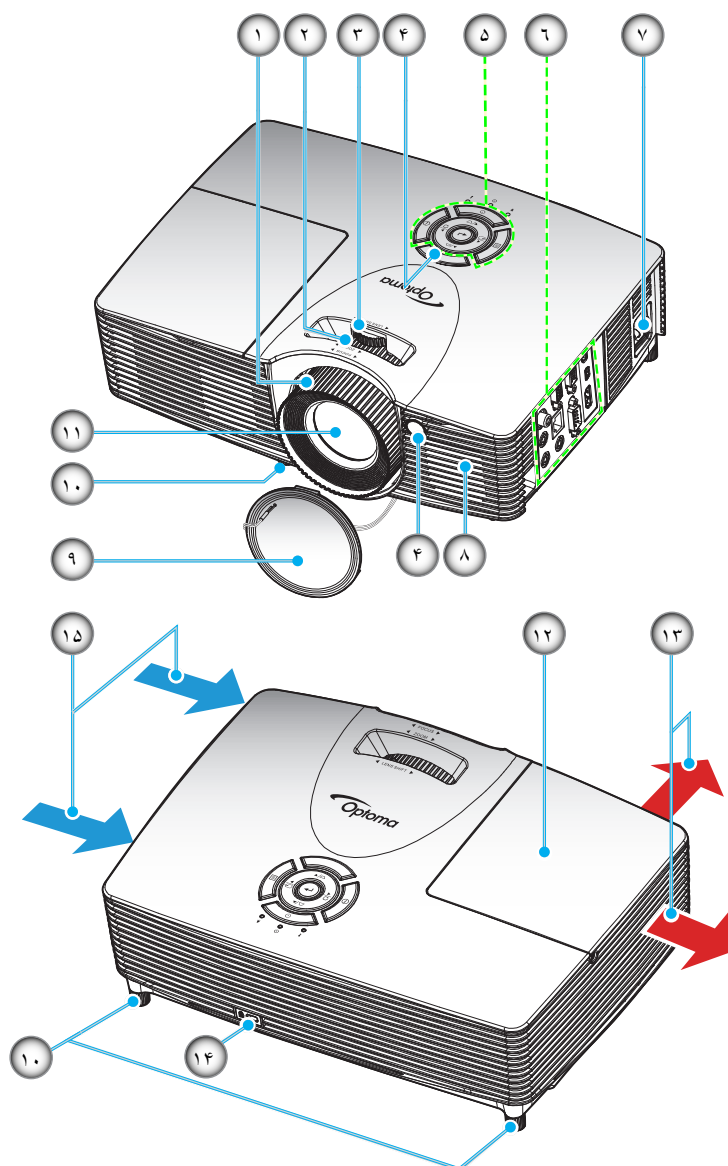
لوازم جانبی های اختیاری



نکته:

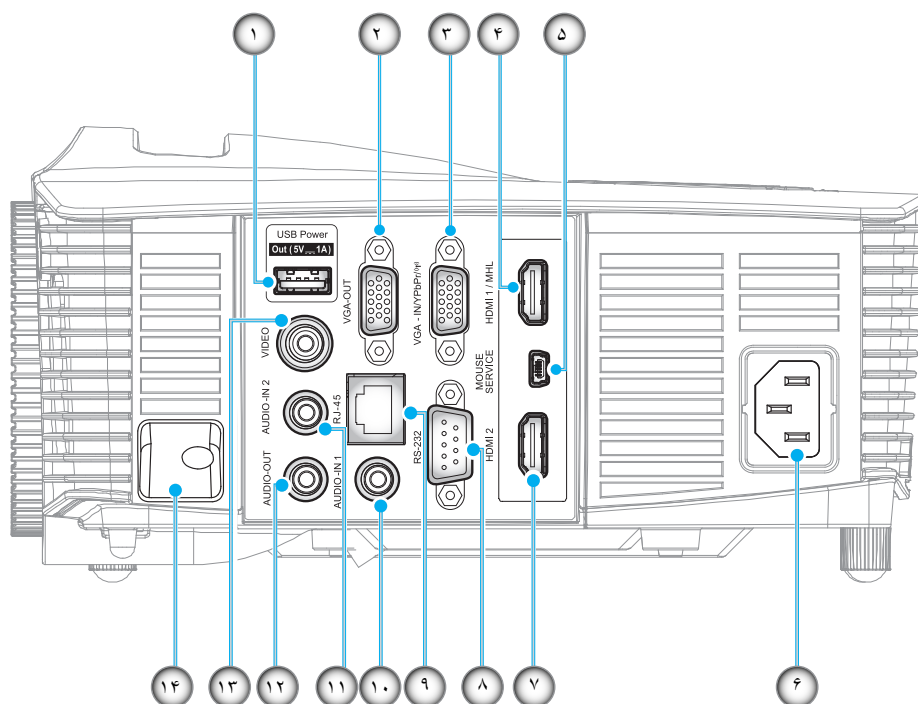
- بسته به مدل، مشخصات و منطقه، لوازم جانبی های اختیاری متفاوت هستند.
- * برای دسترسی به اطلاعات ضمانتنامه در اروپا، به سایت www.optomaeurope.com مراجعه کنید.

نمای کلی محصول



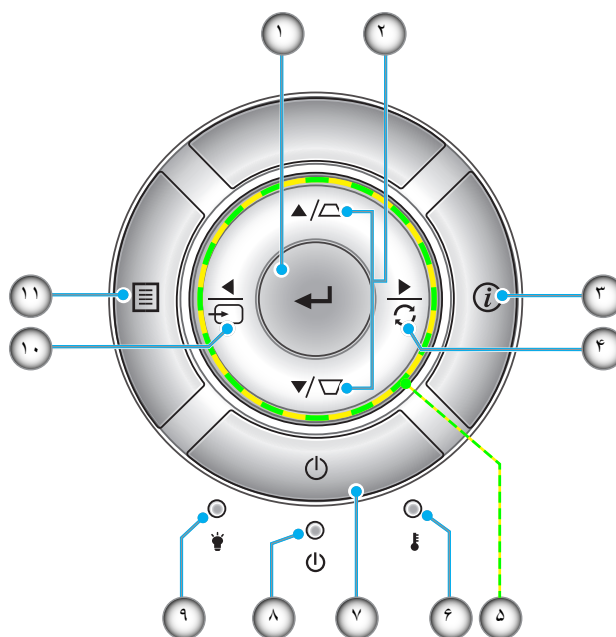
نکته: از مسدود کردن قسمت های تهویه پروژکتور خودداری کنید.

مورد	عدد	مورد	عدد
درپوش عدسی	-۹	کلید چرخان فوکوس	-۱
پایه تنظیم شیب	-۱۰	کلید چرخان زوم	-۲
عدسی	-۱۱	حلقه جابجایی لنز	-۳
روکش لامپ	-۱۲	گیرنده های مادون قرمز	-۴
تهویه (خروجی)	-۱۳	صفحه کلید	-۵
پورت قفل Kensington™	-۱۴	محل اتصالات ورودی/خروجی	-۶
تهویه (ورودی)	-۱۵	محل اتصال برق	-۷
		بلندگو	-۸



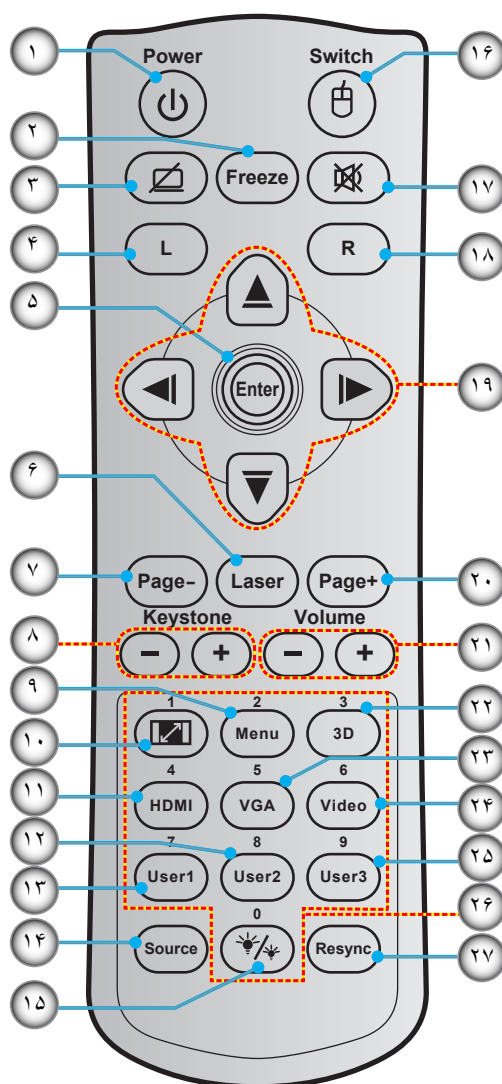
نکته: ماوس از راه دور به کنترل از راه دور مخصوص نیاز دارد.

مورد	عدد	مورد	عدد
رابط خروجی برق USB (5 ولت = 1 آمپر) لاصتاً لحم	۱-	رابط خروجی VGA	۲-
رابط RS-232	۸-	رابط خروجی VGA2 In/YPbPr (۲)	۳-
رابط RJ-45	۹-	رابط HDMI 1/ MHL	۴-
رابط AUDIO-IN 1	۱۰-	رابط ماوس / سرویس	۵-
رابط AUDIO-IN 2	۱۱-	محل اتصال برق	۶-
رابط AUDIO-OUT	۱۲-	رابط HDMI 2	۷-
رابط VIDEO	۱۳-		
نوار امنیتی	۱۴-		



مورد	عدد	مورد	عدد
برق	-۷	ورود	-۱
دیود نوری روشن/آماده بکار	-۸	تنظیم انحراف تصویر	-۲
چراغ لامپ	-۹	اطلاعات	-۳
منبع	-۱۰	انطباق مجدد	-۴
فهرست عملکرد دستگاه	-۱۱	کلیدهای انتخاب چهارجهتی	-۵
		چراغ درجه حرارت	-۶

کنترل از راه دور



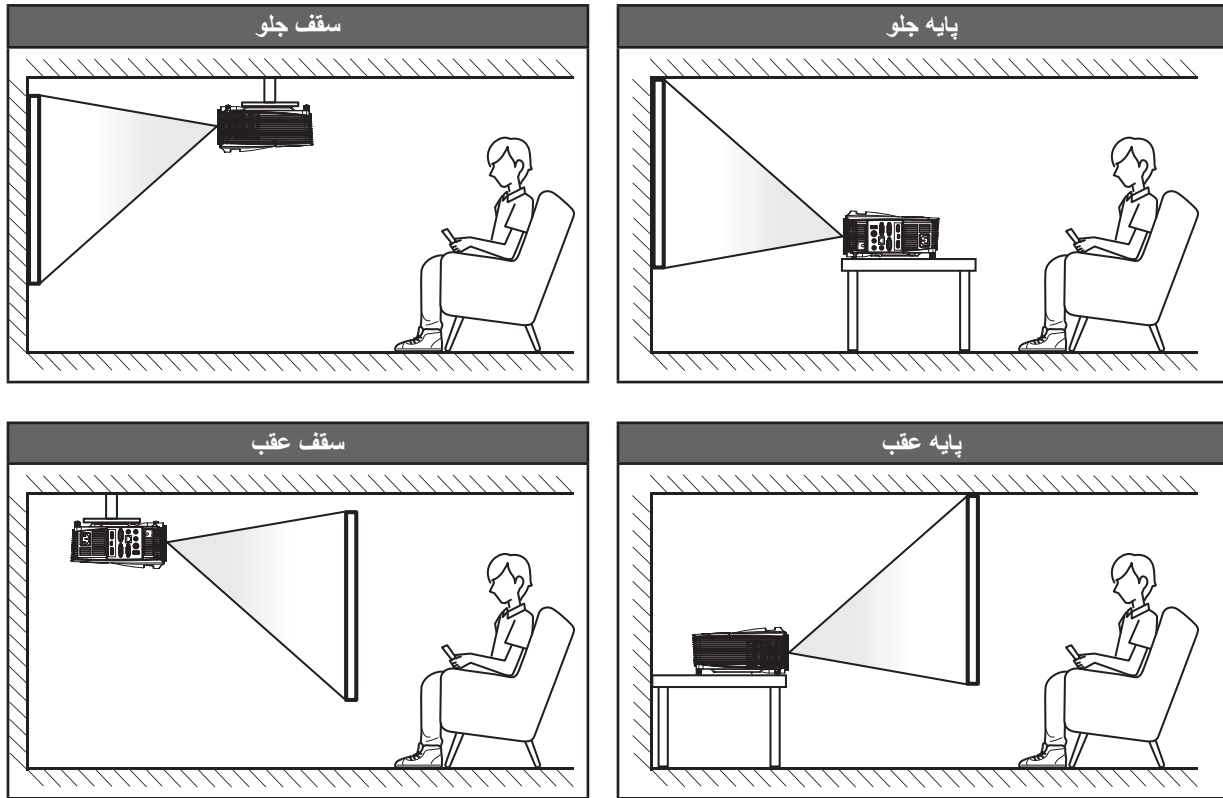
مورد	عدد	مورد	عدد
انتخاب حالت‌های روشنایی	-۱۵	روشن/خاموش	-۱
ماوس روشن/خاموش	-۱۶	Freeze	-۲
خاموشی صدا	-۱۷	صفحه خالی / قطع صدا	-۳
کلیک راست ماوس	-۱۸	کلیک چپ ماوس	-۴
کلیدهای انتخاب چهارجهتی	-۱۹	Enter	-۵
Page +	-۲۰	Laser	-۶
درجه صدا - / +	-۲۱	Page -	-۷
منوی سه بعدی روشن/خاموش	-۲۲	+/- انحراف تصویر	-۸
VGA	-۲۳	فهرست عملکرد دستگاه	-۹
Video	-۲۴	Aspect Ratio	-۱۰
User 3	-۲۵	HDMI	-۱۱
صفحه کلید عددی (۰ تا ۹)	-۲۶	User 2	-۱۲
Resync	-۲۷	User 1	-۱۳
		Source	-۱۴

نکته: برخی از کلیدها ممکن است برای مدل‌هایی که از این ویژگی‌ها پشتیبانی نمی‌کنند، عملکردی نداشته باشند.

نصب پروژکتور

پروژکتور شما طوری طراحی شده است تا در یکی از چهار موقعیت احتمالی نصب شود.

طرح اتاق شما یا اولویت شخصی شما مشخص می شود که کدام محل را برای نصب انتخاب کنید. اندازه و موقعیت صفحه نمایش خود، محل خروجی برق مناسب، و نیز محل و فاصله بین پروژکتور و بقیه تجهیزات خود را در نظر بگیرید.



پروژکتور باید به طور صاف روی یک سطح و با زاویه ۹۰ درجه / عمود بر صفحه نمایش قرار گیرد.

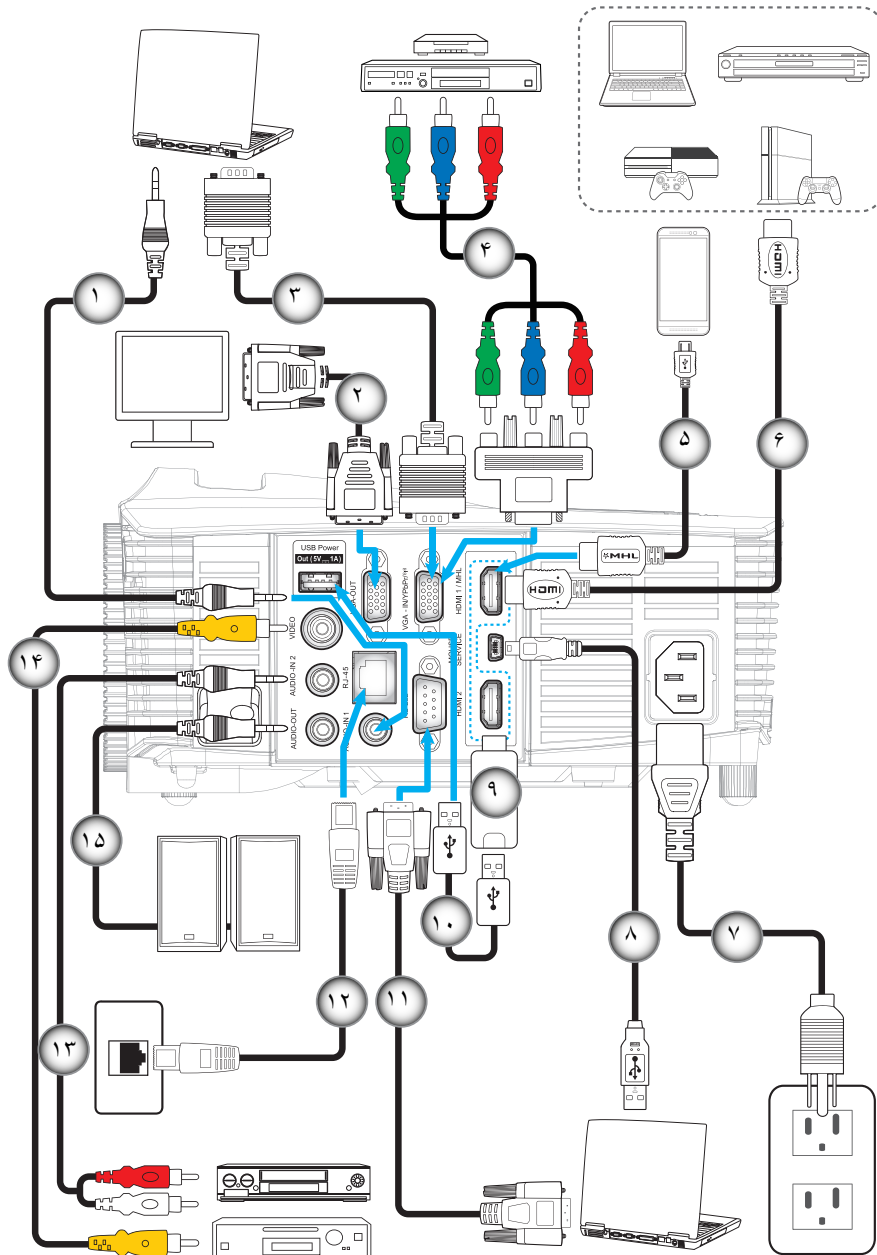
- نحوه تعیین محل پروژکتور برای یک اندازه صفحه موجود، لطفاً به جدول فاصله در صفحات ۵۶-۶۰ رجوع کنید.
- نحوه تعیین اندازه پروژکتور برای یک فاصله موجود، لطفاً به جدول فاصله در صفحات ۵۶-۶۰ رجوع کنید.

نکته: هر چقدر فاصله پروژکتور از صفحه نمایش دورتر باشد، اندازه تصویر نمایش داده شده توسط پروژکتور افزایش یافته و به نسبت آن آفست. **مهم!**

به غیر از نصب بالای پایه یا روی سقف، در جهات دیگر از پروژکتور استفاده نکنید. پروژکتور باید افقی بوده و به سمت جلو/عقب یا چپ/راست خم نشده باشد. اگر در هر جهت دیگری از دستگاه استفاده شود، ضمانت نامه دیگر معتبر نخواهد بود و ممکن است عمر لامپ پروژکتور یا خود پروژکتور کوتاه شود. برای دریافت راهنمایی درباره نصب غیر استاندارد، لطفاً با *Optoma* تماس بگیرید.

نصب و راه اندازی

اتصال منابع به پروژکتور



مورد	عدد	مورد	عدد
HDMI دانگل	-۹	کابل ورودی صدا	-۱
کابل برق USB	-۱۰	کابل VGA Out	-۲
کابل RS232	-۱۱	کابل VGA	-۳
کابل RJ-45	-۱۲	کابل مولفه RCA	-۴
کابل ورودی صدا	-۱۳	کابل MHL	-۵
سیم ویدیو	-۱۴	کابل HDMI	-۶
کابل خروجی صدا	-۱۵	سیم برق	-۷
		کابل USB (کنترل ماوس)	-۸

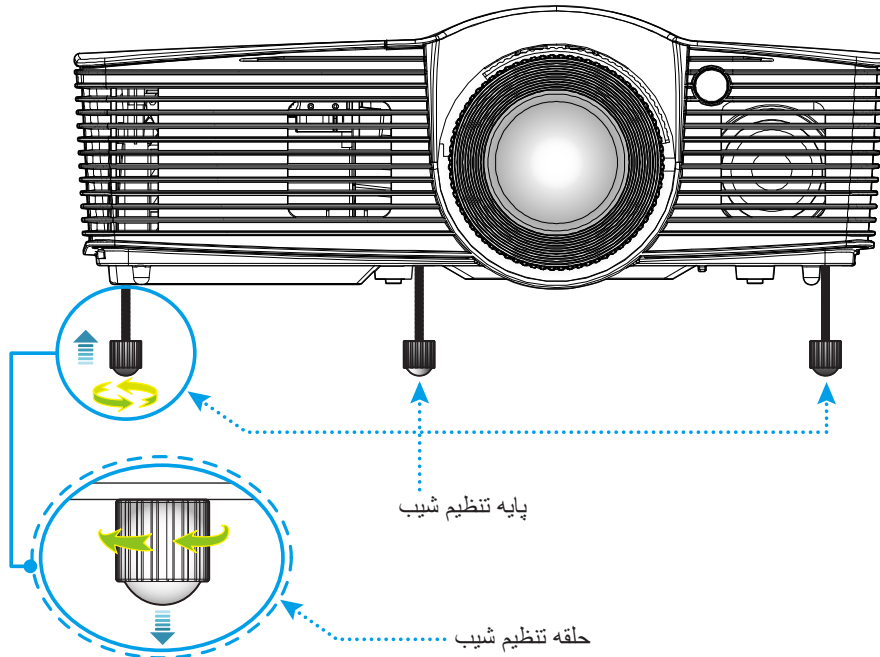
نصب و راه اندازی

تنظیم تصویر پخش شده

ارتفاع تصویر

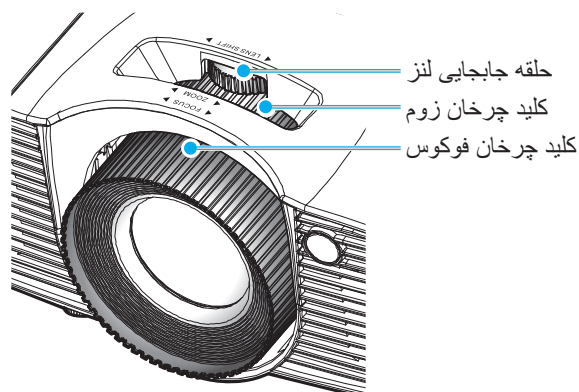
برای تنظیم ارتفاع تصویر، پروژکتور با پایه بالا برنده مجهز است.

- ۱- پایه قابل تنظیم که می خواهید تغییر دهید، در قسمت زیر پروژکتور پیدا کنید.
- ۲- پایه قابل تنظیم را در جهت عقربه های ساعت یا خلاف آن بچرخانید تا پروژکتور بالا یا پایین برود.



زوم، فوکوس و جابجایی لنز

- برای تنظیم اندازه تصویر، اهرم بزرگنمایی را در جهت عقربه های ساعت یا خلاف آن بچرخانید تا اندازه تصویر نمایش داده شده توسط پروژکتور افزایش یا کاهش یابد.
- برای تنظیم فوکوس، حلقه فوکوس را در جهت عقربه های ساعت یا خلاف آن بچرخانید تا زمانی که تصویر واضح و خوانا شود.
- برای تنظیم لنز، حلقه جابجایی لنز را به سمت چپ یا راست بچرخانید تا لنز به سمت چپ یا راست تنظیم شود.



نکته: پروژکتور در یک فاصله ۱،۳ تا ۱،۷ متری فوکوس می کند.

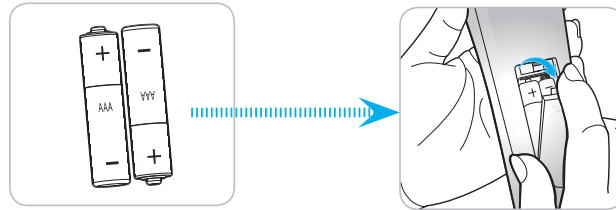
نصب و راه اندازی

تنظیم از راه دور

نصب / تعویض باتری ها

دو باتری سایز AAA برای کنترل از راه دور ارائه می شود.

- ۱- پوشش باتری موجود در پشت کنترل از راه دور را جدا کنید.
- ۲- همانطور که نشان داده شده است، باتری AAA را در محفظه باتری قرار دهید.
- ۳- پوشش پشتی روی کنترل از راه دور را تعویض کنید.



نکته: فقط با همان نوع باتری یا باتری های مشابه تعویض کنید.

احتیاط

استفاده نامناسب از باتری ها می تواند سبب نشت شیمیایی یا انفجار شود. دستورالعمل های زیر را دنبال کنید.

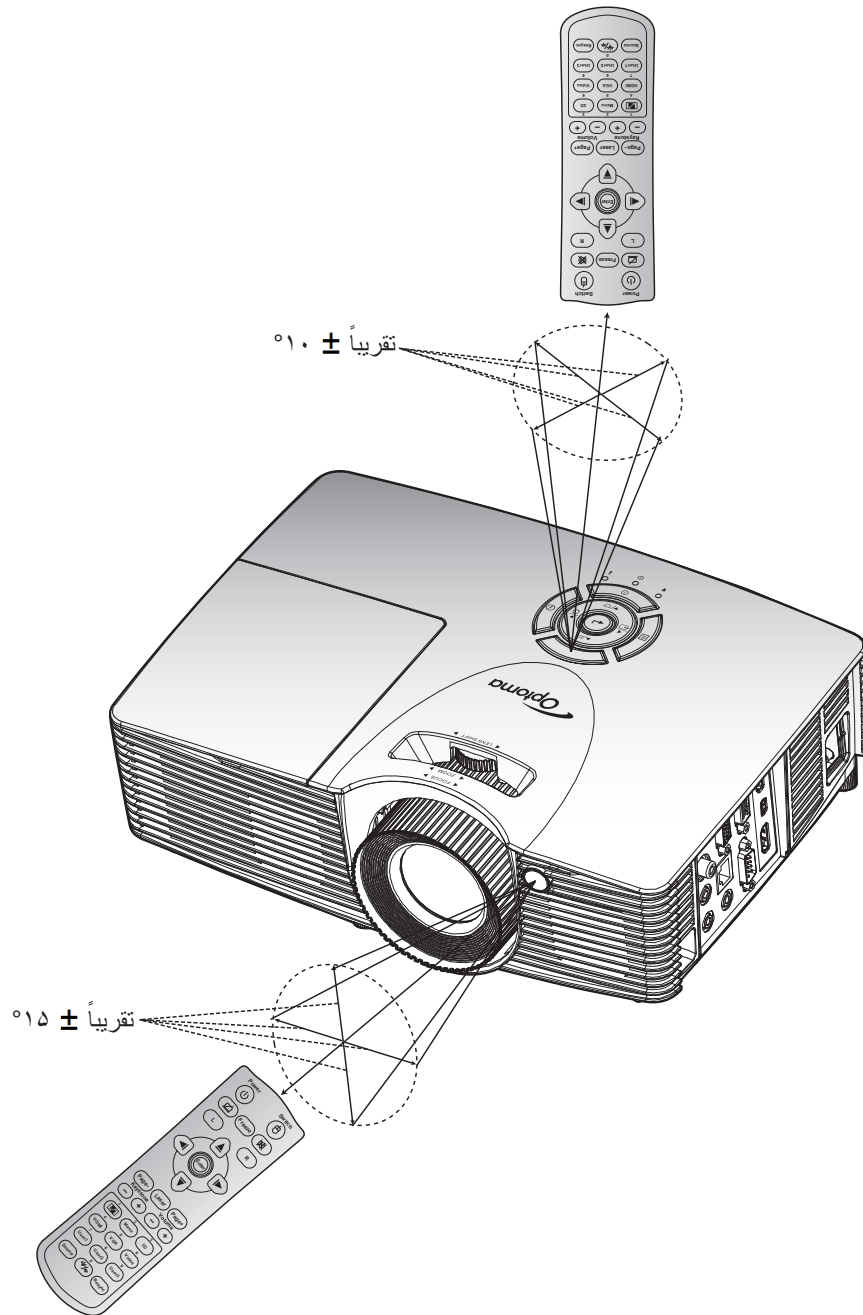
- باتری هایی از نوع مختلف را با یکدیگر ترکیب نکنید. انواع مختلف باتری دارای مشخصات متفاوتی هستند.
- از باتری های کهنه و نو همراه با یکدیگر استفاده نکنید. ترکیب باتری های قدیمی و جدید می تواند طول عمر باتری های جدید را کوتاه کرده یا سبب ایجاد نشت مواد شیمیایی در باتری های قدیمی شود.
- به محض خالی شدن باتری ها، آنها را بیرون بیاورید. مواد شیمیایی که از باتری ها بیرون می ریزند با پوست تماس برقرار می کنند و ممکن است سبب ایجاد دانه هایی بر روی پوست شوند. در صورت مشاهده نشت مواد شیمیایی، با کمک یک پارچه به طور کامل آن را پاک کنید.
- باتری های ارائه شده با این دستگاه ممکن است بسته به شرایط نگهداری از طول عمر کمتری برخوردار باشند.
- اگر برای مدت زمان طولانی نمی خواهید از کنترل از راه دور استفاده کنید، باتری ها را بیرون بیاورید.
- هنگامی که باتری را دور می اندازید، از قوانین موجود در آن منطقه یا کشور تبعیت کنید.

برد مؤثر

حسگر کنترل از راه دور مادون قرمز (IR) در قسمت کنار و بالا، و کنار و جلوی پروژکتور قرار دارد. حتماً کنترل از راه دور را در زاویه ۳۰ درجه عمود بر حسگر کنترل از راه دور مادون قرمز جلوی پروژکتور بگیرید و در زاویه ۲۰ درجه عمود بر حسگر کنترل از راه دور مادون قرمز بالایی تا عملکرد آن به درستی انجام شود. فاصله بین کنترل از راه دور و حسگر نباید بیشتر از ۷ متر (~ ۲۳ فوت) باشد.

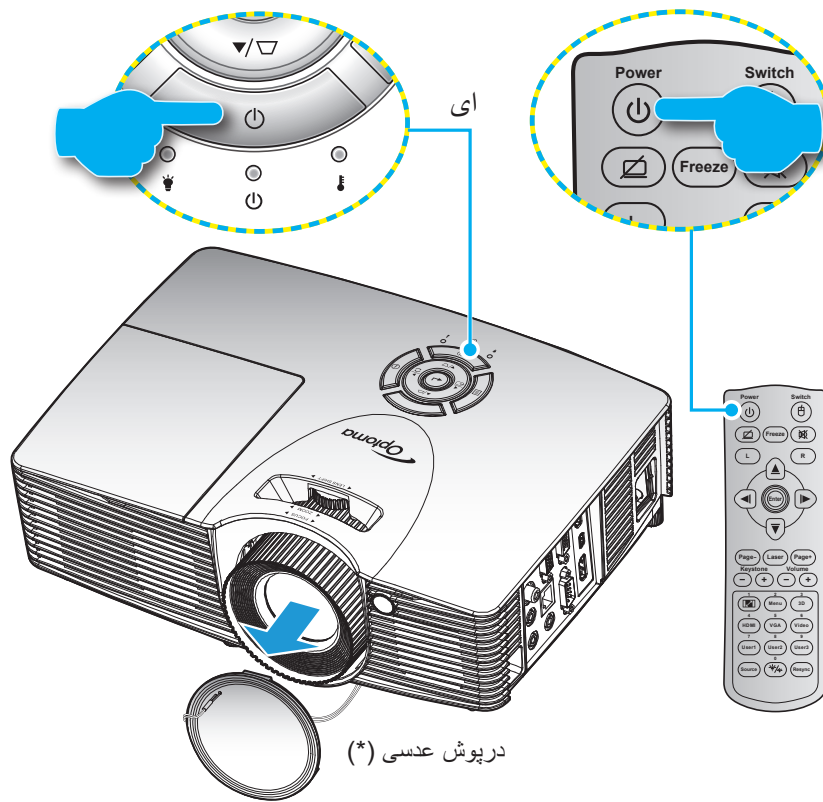
- مطمئن شوید که مانعی بین کنترل از راه دور و حسگر IR پروژکتور وجود ندارد زیرا ممکن است مانع دریافت پرتوی مادون قرمز شود.
- مطمئن شوید که فرستنده مادون قرمز کنترل از راه دور در معرض نور مستقیم خورشید یا لامپ های فلورسنت نیستند.
- لطفاً دستگاه کنترل از راه دور را دور از لامپ های فلورسنت با فاصله ای بیش از ۲ متر قرار دهید، زیرا در غیر این صورت ممکن است دستگاه کنترل از راه دور خراب شود.
- اگر کنترل از راه دور به لامپ های فلورسنت نوع-اینورتر نزدیک باشد، ممکن است گاهی اوقات کار نکند.
- اگر کنترل از راه دور و پروژکتور با یکدیگر فاصله بسیار کمی داشته باشند، کنترل از راه دور ممکن است کار نکند.
- وقتی شما کنترل از راه دور را رو به صفحه نمایش می گیرید، فاصله مؤثر بین کنترل از راه دور تا صفحه نمایش کمتر از ۵ متر است و در این فاصله پرتوهای IR به پروژکتور باز می گردند. با این حال، برد مؤثر ممکن است بسته به صفحه های نمایش تغییر کند.

نصب و راه اندازی



استفاده از پروژکتور

روشن/خاموش کردن پروژکتور



روشن

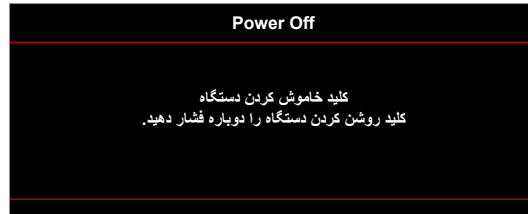
- ۱- درپوش لنز را بردارید (*).
- ۲- سیم برق و کابل سیگنال/منبع را به درستی متصل کنید. پس از اتصال، چراغ روشن/آماده باش به رنگ قرمز در می آید.
- ۳- با فشار دادن "P" روی پروژکتور یا صفحه کلید یا کنترل از راه دور، پروژکتور را روشن کنید.
- ۴- در عرض تقریباً ۱۰ ثانیه یک صفحه شروع نمایش داده خواهد شد و چراغ روشن/استندبای سبز یا آبی چشمک زن می شود.

نکته: اولین باری که پروژکتور روشن می شود، از شما خواسته خواهد شد تا زبان دلخواه خود، جهت، و سایر تنظیمات را انتخاب کنید.

استفاده از پروژکتور

کلید خاموش کردن دستگاه

- ۱- با فشار دادن "P" روی پروژکتور یا صفحه کلید یا کنترل از راه دور، پروژکتور را خاموش کنید.
- ۲- پیام زیر نمایش داده خواهد شد:

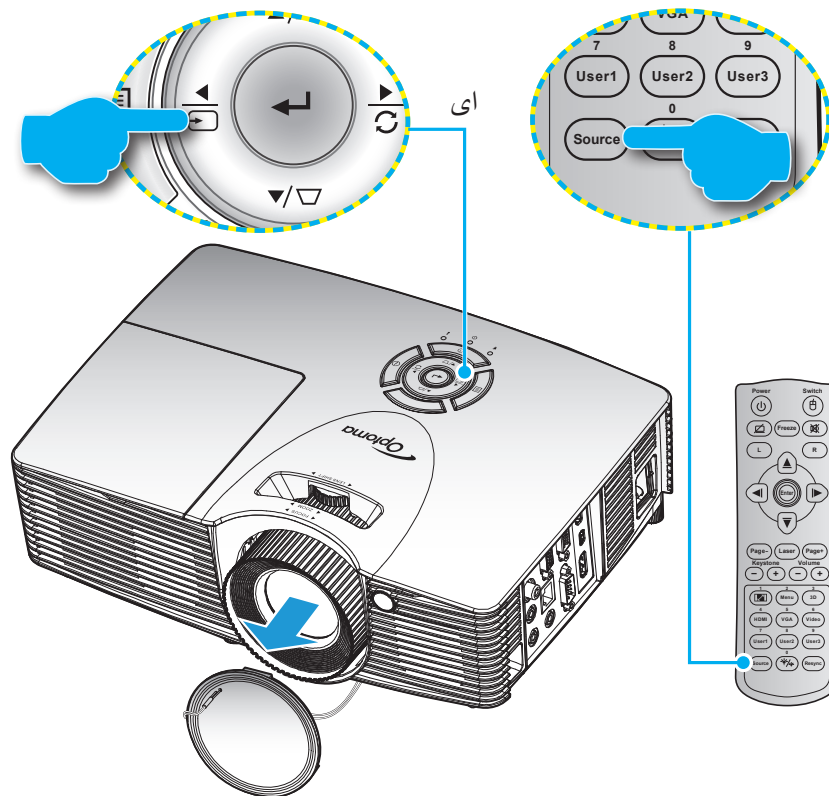


- ۳- برای تایید دکمه "P" را دوباره فشار دهید، در غیر اینصورت پیام پس از مدتی محو می شود (به صورت پیش فرض بعد از ۱۰ ثانیه).
- ۴- هنگامی که دکمه "P" برای بار دوم فشار داده می شود، پروژکتور خاموش می شود. فن های خنک کننده به مدت ۱۰ ثانیه برای تکمیل چرخه خنک کردن فعال می مانند و چراغ روشن/خاموش/استندبای به رنگ سبز یا آبی چشمک می زند. وقتی چراغ روشن/آماده باش به طور ثابت قرمز می شود، این امر به این معنا است که پروژکتور به حالت آماده باش وارد شده است. در صورتی که می خواهید پروژکتور را دوباره روشن نمایید، باید صبر کنید تا چرخه خنک کردن کامل شود و به حالت انتظار درآید. وقتی پروژکتور در حالت انتظار است کافی است دوباره دکمه "P" را فشار دهید تا پروژکتور روشن شود.
- ۵- سیم برق را از پریز و پروژکتور جدا کنید.

نکته: توصیه می شود که پروژکتور را بلافاصله بعد از خاموش شدن، روشن نکنید.

انتخاب یک منبع ورودی


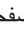
منبع متصل شده ای را که می خواهید روی صفحه نمایش دهید، از قبیل رایانه، نوت بوک، میدئو پلیر، و غیره، روشن کنید. پروژکتور به طور خودکار منبع را شناسایی خواهد کرد. اگر چندین منبع متصل است، دکمه منبع روی صفحه کلید پروژکتور یا کنترل از راه دور را فشار دهید تا ورودی دلخواه انتخاب شود.

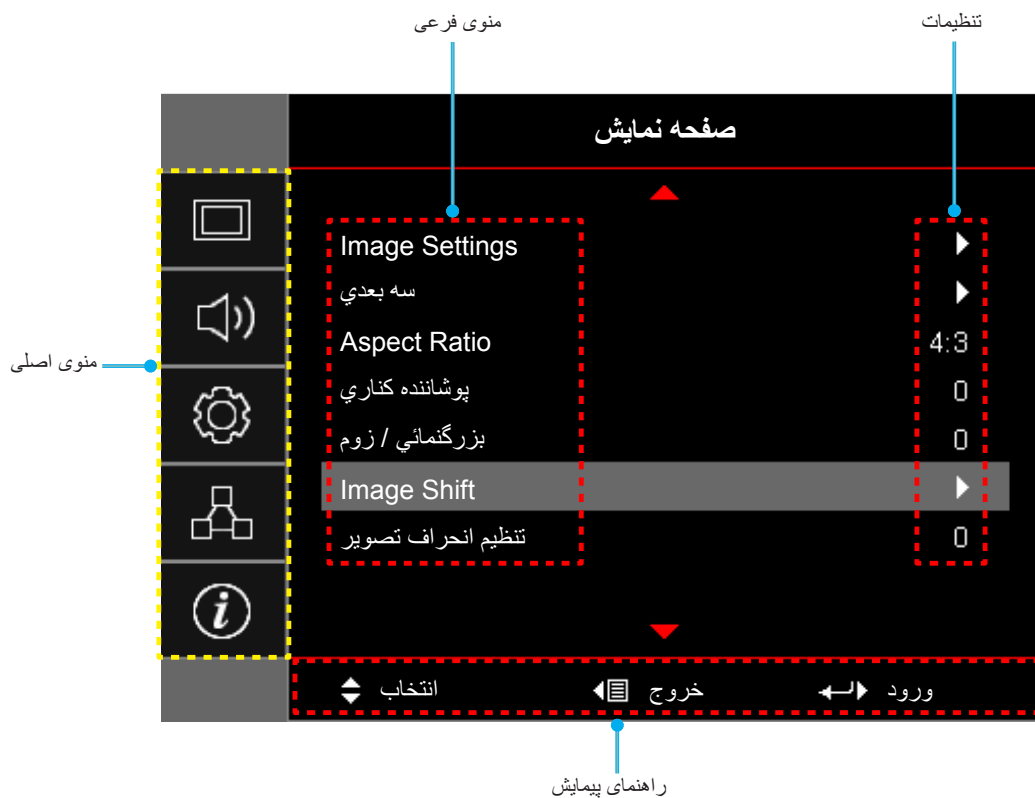


استفاده از پروژکتور

پیمایش و ویژگی های منو

این پروژکتور مجهز به منوهای روی صفحه چندزبانه است که به شما امکان می دهد تصاویر را تنظیم کرده و مجموعه ای از تنظیمات را تغییر دهید. پروژکتور به صورت خودکار منبع را شناسایی می کند.

- ۱- برای باز کردن منوی روی صفحه، دکمه  را از روی صفحه کلید پروژکتور یا Menu را از روی صفحه کنترل از راه دور فشار دهید.
- ۲- هنگامی که OSD ظاهر شد از کلیدهای **▲** یا **▼** برای انتخاب هر یک از آیتم های منوی اصلی استفاده کنید. در هنگام انتخاب در یک صفحه خاص، کلیدهای **←** / **→** را از روی صفحه کلید پروژکتور یا کلید Enter را از روی کنترل از راه دور فشار دهید تا به منوی فرعی وارد شوید.
- ۳- از کلیدهای **▲** یا **▼** برای انتخاب مورد دلخواه در منوی فرعی استفاده کنید و سپس کلید **←** / **→** را از روی صفحه کلید پروژکتور یا کلید Enter را از روی کنترل از راه دور فشار دهید تا تنظیمات بعدی را ببینید. با استفاده از کلیدهای **←** یا **→**، تنظیمات را انجام دهید.
- ۴- آیتم بعدی را که باید تنظیم شود در منوی فرعی انتخاب نموده و مطابق بالا عمل کنید.
- ۵- برای تأیید، کلید **←** / **→** را از روی صفحه کلید پروژکتور یا کلید Enter را از روی کنترل از راه دور فشار دهید تا صفحه به منوی اصلی بازگردد.
- ۶- برای خارج شدن، کلید  را از روی صفحه کلید پروژکتور یا Menu را از روی صفحه کنترل از راه دور فشار دهید. منوی OSD بسته شده و پروژکتور به صورت خودکار تنظیمات جدید را ذخیره می کند.



درخت منوی OSD

منوی اصلی	منوی فرعی	منوی فرعی ۲	منوی فرعی ۳	منوی فرعی ۴	مقادیر	
صفحه نمایش	Image Settings	انتخاب حالت نمایش [داده]			حالت ارائه مطلب	
					روشنایی	
					سینما	
					بازی	
					sRGB	
					DICOM SIM.	
					کاربر	
					سه بعدی	
					خاموش [پیش فرض]	
					تخته سیاه	
	رنگ دیوار [داده]					زرد کم رنگ
						سبز کم رنگ
						آبی کم رنگ
						صورتی
						خاکستری
						۵۰~۵۰-
	رنگ					شدت روشنایی
						کنتر است
						تیزی رنگ
						رنگ
درجه رنگ						
۵۰~۵۰-						
گاما					فیلم	
					ویدئو	
					گرافیک	
					استاندارد (۲,۲)	
					۱,۸	
					۲,۰	
تنظیمات رنگ					۲,۴	
					۱۰~۱	
					BrilliantColor™	
					گرم	
					انتخاب حالت های رنگ [مدل داده]	
					استاندارد	
تنظیمات رنگ				رنگ	سرد	
					سرد	
					R [پیش فرض]	
					G	
					B	
					C	
					Y	
					M	
					W	
					رنگ	
اشباع						
تقویت						
۵۰~۵۰- [پیش فرض: ۰]						
۵۰~۵۰- [پیش فرض: ۰]						
۵۰~۵۰- [پیش فرض: ۰]						

استفاده از پروژکتور

مقادیر	منوی فرعی ۴	منوی فرعی ۳	منوی فرعی ۲	منوی فرعی	منوی اصلی	
انصراف [پیش فرض]	تنظیم مجدد	تطبیق رنگ	تنظیمات رنگ	Image Settings	صفحه نمایش	
بله						
	خروج					
۵۰~۵۰-	تقویت رنگ قرمز	متماایل به/ تقویت سه رنگ اصلی				
۵۰~۵۰-	تقویت رنگ سبز					
۵۰~۵۰-	تقویت رنگ آبی					
۵۰~۵۰-	متماایل به قرمز					
۵۰~۵۰-	متماایل به سبز					
۵۰~۵۰-	متماایل به آبی					
انصراف [پیش فرض]	تنظیم مجدد	خروج				
بله						
Auto [پیش فرض]		فضای رنگ [غیر ورودی HDMI]				
RGB						
YUV						
Auto [پیش فرض]		فضای رنگ [ورودی HDMI]				
(۲۵۵~۰) RGB						
(۲۳۵~۱۶) RGB						
YUV						
۳۱~۰ (به سیگنال بستگی دارد)		میزان رنگ سفید				
۵~۰ (به سیگنال بستگی دارد)		میزان رنگ سیاه				
۰		IRE				
۷,۵						
خاموش	Automatic	Automatic				سیگنال
روشن [پیش فرض]						
۱۰~۱۰- (به سیگنال بستگی دارد)		فرکانس				
[پیش فرض: ۰]		مرحله				
۳۱~۰ [پیش فرض: ۰]		موقعیت افقی				
۵~۰- (به سیگنال بستگی دارد)		موقعیت عمودی				
۵~۰- (به سیگنال بستگی دارد)						
روشنایی		انتخاب حالت‌های روشنایی [پایه لامپ - داده]				
حالت صرفه جویی						
پویا						
Eco+		تنظیم مجدد				
خاموش		مدل سه بعدی				
لینک-DLP [پیش فرض]						
IR						

استفاده از پروژکتور

مقادیر	منوی فرعی ۴	منوی فرعی ۳	منوی فرعی ۲	منوی فرعی	منوی اصلی
سه بعدی [پیش فرض]			3D - 2D		صفحه نمایش
L					
R					
Auto [پیش فرض]			قالب	سه بعدی	
SBS					
Top and Bottom					
Frame Sequential					
روشن			تنظیم حالت سه بعدی		
خاموش [پیش فرض]					
۳:۴			Aspect Ratio		
۹:۱۶					
۱۰:۱۶ [مدل های WXGA / WUXGA]					
LBX [بجز مدل های XGA / SVGA]					
اصلي					
Auto					
۱۰۰۰ [پیش فرض: ۰]				پوشاننده کناری	
-۲۵۵۵ [پیش فرض: ۰]				بزرگنمایی / زوم	
[پیش فرض: 0 :V ; 0 :H]			H: 0; V: -50	Image shift	
			H: -50; V: 0		
			H: 50; V: 0		
			H: 0; V: 50		
			H: -50; V: 0		
			H: 0; V: -50		
			H: 50; V: 0		
			H: 0; V: 50		
-۴۰~۴۰ [پیش فرض: ۰]				تنظیم انحراف تصویر	
خاموش [پیش فرض]				خاموشی صدا	
روشن					
۱۰۰ [پیش فرض: ۵]				درجه صدا	
Audio 2 / Audio 1 / پیش فرض [پیش فرض]			HDMI 1/ MHL	ورودی صدا	
Audio 2 / Audio 1 / پیش فرض [پیش فرض]			HDMI 2		
Audio 2 / Audio 1 [پیش فرض به رابط بستگی دارد]			VGA		
Audio 2 / Audio 1 [پیش فرض به رابط بستگی دارد]			ویدئو		
خاموش [پیش فرض]				Audio Out (Standby)	
روشن (X416/W416/EH416/WU416)					
جلو				پخش تصویر	
Rear					
سقف بالا					
عقب-بالا					

استفاده از پروژکتور

مقادیر	منوی فرعی ۴	منوی فرعی ۳	منوی فرعی ۲	منوی فرعی	منوی اصلی
۹:۱۶			[مدل های / WXGA WUXGA]	نوع پرده نمایش	
[پیش فرض] ۱۰:۱۶					
خاموش			یادآوری کارکرد لامپ	تنظیمات لامپ	
روشن [پیش فرض]					
انصراف [پیش فرض]					
بله			تنظیم مجدد لامپ		
(فقط خواندن)			زمان (ساعت) استفاده شده از فیلتر	Filter Settings	
بله			Optional Filter Installed		
خیر			یادآوری کننده تعویض فیلتر		
خاموش					
300hr					
500hr [پیش فرض]					
800hr			تنظیم مجدد فیلتر		
1000hr					
انصراف [پیش فرض]					
بله					تنظیمات
خاموش [پیش فرض]			روشن کردن مستقیم		
روشن			روشن کردن کلید سیگنال*		
خاموش [پیش فرض]					
روشن			حداقل زمان خاموشی خودکار		
۱۸۰~۰ (فاصله ۵ دقیقه ای) [پیش فرض: ۲۰]			حداقل زمان خاموشی		
۹۹۰~۰ (فاصله ۳۰ دقیقه ای) [پیش فرض: ۰]					
بله		همیشه روشن			
خیر [پیش فرض]					
خاموش [پیش فرض]			Quick Resume		
روشن					
فعال			حالت روشن خاموش (آماده باش)*		
حالت صرفه جویی [پیش فرض]					
خاموش [پیش فرض]			USB Power		
روشن					
Auto			بی سیم		
خاموش [پیش فرض]					
روشن			ایمنی		
خاموش [پیش فرض]					
روشن			تایمر ایمنی		
۱۲~۰ [پیش فرض: ۰]	ماه				
۳۰~۰ [پیش فرض: ۰]	روز				
۲۴~۰ [پیش فرض: ۰]	ساعت				
	خروج				
			تغییر رمز عبور		

استفاده از پروژکتور

مقادیر	منوی فرعی ۴	منوی فرعی ۳	منوی فرعی ۲	منوی فرعی	منوی اصلی	
خاموش [پیش فرض]			HDMI Link	HDMI Link Settings		
روشن						
خبر [پیش فرض]			Inclusive TV			
بله						
Mutual						
PJ -> Device [پیش فرض]			*Power On Link			
Device -> PJ						
خاموش [پیش فرض]			Power Off Link			
روشن						
شبکه سبز			الگوی تست	الگوی تست		
شبکه زرشکی						
شبکه سفید						
سفید						
خاموش [پیش فرض]						
روشن [پیش فرض]			عملکرد مادون قرمز			
خاموش						
HDMI 2 [پیش فرض]			کاربر ۱	تنظیمات از راه دور [به کنترل از راه دور بستگی دارد]	تنظیمات	
الگوی تست						
شبکه داخلی						
شدت روشنایی						
کنترل است						
حداقل زمان خاموشی						
تطبیق رنگ						
انتخاب حالت‌های رنگ						
گاما						
پخش تصویر						
تنظیمات لامپ						
بزرگنمایی / زوم						
بی حرکت						
MHL						
HDMI 2						کاربر ۲
الگوی تست						
شبکه داخلی						
شدت روشنایی						
کنترل است						
حداقل زمان خاموشی						
تطبیق رنگ						
انتخاب حالت‌های رنگ						
گاما						
پخش تصویر						
تنظیمات لامپ						
بزرگنمایی / زوم						
بی حرکت						
MHL [پیش فرض]						

استفاده از پروژکتور

مقادیر	منوی فرعی ۴	منوی فرعی ۳	منوی فرعی ۲	منوی فرعی	منوی اصلی
HDMI 2					
الگوی تست					
شبکه داخلی					
شدت روشنایی					
کنتر است					
حداقل زمان خاموشی [پیش فرض]					
تطبیق رنگ			کاربر ۳	تنظیمات از راه دور	
انتخاب حالت‌های رنگ				[به کنترل از راه دور بستگی دارد]	
گاما					
پخش تصویر					
تنظیمات لامپ					
بزرگنمایی / زوم					
بی حرکت					
MHL					
۹۹~۰۰					شناسه پروژکتور
English [پیش فرض]					
Deutsch					
Français					
Italiano					
Español					
Português					
Polski					
Nederlands					
Svenska					
Norsk/Dansk					
Suomi					
ελληνικά					
繁體中文					
简体中文				زبان	تنظیمات
日本語					
한국어					
Русский					
Magyar					
Čeština					
عربی					
ไทย					
Türkçe					
فارسی					
Tiếng Việt					
Bahasa Indonesia					
Română					
Slovenčina					

استفاده از پروژکتور

مقادیر	منوی فرعی ۴	منوی فرعی ۳	منوی فرعی ۲	منوی فرعی	منوی اصلی
CC1			کپشنینگ بسته		
CC2					
خاموش [پیش فرض]					
بالا چپ 		موقعیت منو در صفحه نمایش	Menu Settings		
بالا راست 					
وسط 	[پیش فرض]				
پایین چپ 					
پایین راست 					
خاموش		Menu Timer			
۵ ثانیه					
۱۰ ثانیه [پیش فرض]					
HDMI 1/ MHL			منبع تصویر ورودی		
HDMI 2					
VGA					
ویدئو					
پیش فرض [پیش فرض]		HDMI 1/ MHL	Input Name	Options	تنظیمات
Custom					
پیش فرض [پیش فرض]		HDMI 2			
Custom					
پیش فرض [پیش فرض]		VGA			
Custom					
پیش فرض [پیش فرض]		ویدئو			
Custom					
خاموش [پیش فرض]			ارتفاع زیاد		
روشن					
خاموش [پیش فرض]			Display Mode Lock		
روشن					
خاموش [پیش فرض]			قفل کلید		
روشن					
خاموش [پیش فرض]			پنهان کردن اطلاعات		
روشن					
پیش فرض [پیش فرض]			لوگو		
خنثی					
کاربر					
انصراف [پیش فرض]			ضبط تصویر لوگو		
بله					
هیچکدام [پیش فرض]			رنگ زمینه		
آبی					
قرمز					
سبز					
خاکستری					
لوگو					

استفاده از پروژکتور

مقادیر	منوی فرعی ۴	منوی فرعی ۳	منوی فرعی ۲	منوی فرعی	منوی اصلی	
انصراف [پیش فرض]			Reset OSD	تنظیم مجدد	تنظیمات	
بله						
انصراف [پیش فرض]			Reset to Default			
بله						
(فقط خواندن)			وضعیت شبکه	شبکه داخلی	شبکه	
(فقط خواندن)			MAC آدرس			
خاموش [پیش فرض]			DHCP			
روشن			آدرس IP			
۱۹۲,۱۶۸,۰۰,۱۰۰ [پیش فرض]			پوشاننده شبکه فرعی			
۲۵۵,۲۵۵,۲۵۵,۰ [پیش فرض]			درگاه			
۱۹۲,۱۶۸,۰۰,۲۵۴ [پیش فرض]			DNS			
۱۹۲,۱۶۸,۰۰,۵۱ [پیش فرض]			تنظیم مجدد			
خاموش			Crestron			Control
روشن [پیش فرض]						
توجه: پورت ۴۱۷۹۴			Extron			
خاموش						
روشن [پیش فرض]			PJ Link			
توجه: پورت ۲۰۲۳						
خاموش			AMX Device Discovery			
روشن [پیش فرض]						
توجه: پورت ۹۱۳۱			Telnet			
خاموش						
روشن [پیش فرض]			HTTP			
توجه: پورت ۲۳						
خاموش						
روشن [پیش فرض]						
توجه: پورت ۸۰						

استفاده از پروژکتور

مقادیر	منوی فرعی ۴	منوی فرعی ۳	منوی فرعی ۲	منوی فرعی	منوی اصلی
				Regulatory	اطلاعات
				Serial Number	
				Source	
۰۰x۰۰				Resolution	
۰،۰۰هرتز				Refresh Rate	
				انتخاب حالت نمایش	
				حالت روشن خاموش (آماده باش)	
	hr ۰		روشنایی	کارکرد لامپ (ساعت)	
	hr ۰		حالت صرفه جویی		
	hr ۰		وابسته به نیروی محرکه، جنباننده، پویا		
	hr ۰		Eco+		
			مجموع		
				وضعیت شبکه	
				آدرس IP	
۹۹~۰۰				شناسه پروژکتور	
				زمان (ساعت) استفاده شده از فیلتر	
				انتخاب حالت‌های روشنایی	
			System	نسخه نرم افزار	
			شبکه داخلی		
			MCU		

نکته:

- اگر تنظیم سیگنال روی *Automatic* تنظیم شده باشد، گزینه های مرحله و فرکانس پنهان می شوند. اگر تنظیمات "سیگنال" روی یک منبع ورودی خاص تنظیم شده باشد، گزینه های مرحله و فرکانس ظاهر خواهند شد تا کاربر آنها را به طور دستی تنظیم و در تنظیمات ذخیره کند.
- وقتی شما در عملکرد "عملکرد مادون قرمز"، "پخش تصویر"، یا "قفل کلید" تغییراتی را ایجاد کرده باشید، یک پیام تایید روی صفحه ظاهر خواهد شد. برای ذخیره تنظیمات، "بله" را انتخاب کنید.
- هر یک از حالت های نمایش می توانند تنظیم شوند و مقادیر را ذخیره کنند.
- *ویژگی اختیاری به مدل و منطقه بستگی دارد.

نمایش منوی تنظیمات تصویر

انتخاب حالت نمایش (فقط حالت داده)

موارد از پیش تنظیم شده بسیاری برای انواع مختلف تصاویر در کارخانه تعبیه شده است.

- **حالت ارائه مطلب:** این حالت برای نمایش ارائه مطالب PowerPoint وقتی که پروژکتور به رایانه شخصی متصل است، مناسب می باشد.
- **روشنایی:** حداکثر میزان روشنایی از ورودی رایانه.
- **سینما:** این حالت را برای سینمای خانگی انتخاب کنید
- **بازی:** این حالت را انتخاب کنید تا سطح زمان روشنایی و مدت زمان پاسخگویی بیشتر شود و بهتر بتوانید از بازی های ویدیویی لذت ببرید.
- **sRGB:** رنگ دقیق و استاندارد شده.
- **DICOM SIM:** از این حالت می توانید برای پخش تصویر پزشکی تک رنگ مانند رادیولوژی اشعه ایکس، MRI و دیگر موارد استفاده کنید.
- **کاربر:** تنظیمات کاربر ذخیره می شود.
- **سه بعدی:** برای تجربه کردن جلوه سه بعدی، باید عینک سه بعدی داشته باشید. بررسی کنید که در رایانه/دستگاه قابل حمل دارای خروجی سیگنال ۱۲۰ هرتز باشد و همچنین کارت گرافیک چهارگانه و پخش کننده سه بعدی نیز نصب شده باشد.

استفاده از پروژکتور

رنگ دیوار (فقط حالت داده)

برای دریافت یک تصویر بهینه سازی شده با توجه به رنگ دیوار، از این قابلیت استفاده کنید. از بین خاموش، تخته سیاه، زرد کمرنگ، سبز کمرنگ، آبی کمرنگ، صورتی و خاکستری انتخاب کنید.

شدت روشنایی

برای تنظیم شدت روشنایی تصویر کاربرد دارد.

کنتراست

درجه اختلاف بین روشنترین و تیره ترین نقاط تصویر را کنترل می کند.

تیزی رنگ

برای تنظیم وضوح تصویر کاربرد دارد.

رنگ

تصویر ویدئو را با سیاه و سفید تنظیم کنید تا رنگ کاملاً اشباع شود.

درجه رنگ

توازن رنگ بین قرمز و سبز را تنظیم می کند.

گاما

یک نوع منحنی گاما را تنظیم کنید. پس از پایان یافتن تنظیم اولیه و تنظیم دقیق، مراحل تنظیم گاما را برای بهینه کردن خروجی تصویر دنبال کنید.

- فیلم: برای سینمای خانگی.
- ویدئو: برای منبع ویدئو یا تلویزیون.
- گرافیک: برای منبع کامپیوتر/عکس.
- استاندارد (۲،۲): برای تنظیم استاندارد.
- ۱،۸ / ۲،۰ / ۲،۴: برای منبع کامپیوتر/عکس خاص.

تنظیمات رنگ

تنظیمات رنگ را پیکربندی کنید.

- **BrilliantColor™**: این آیتم قابل تنظیم، با استفاده از یک الگوریتم جدید پردازش رنگ و بهبود، امکان می دهد که عکس در کنار برخوردار از رنگ های واقعی و پر طراوت، روشنایی بیشتری نیز داشته باشد.
- **انتخاب حالت های رنگ (فقط حالت داده)**: یک درجه رنگ را از میان گرم، استاندارد، سرد و خنک انتخاب کنید.
- **تطبیق رنگ**: گزینه های زیر را انتخاب کنید:
 - رنگ: سطح رنگ قرمز (R)، سبز (G)، آبی (B)، فیروزه ای (C)، زرد (Y)، زرشکی (M) و سفید (W) را تنظیم کنید.
 - رنگ: توازن رنگ بین قرمز و سبز را تنظیم می کند.
 - اشباع: تصویر ویدئو را با سیاه و سفید تنظیم کنید تا رنگ کاملاً اشباع شود.
 - تقویت: روشنایی تصویر را تنظیم کنید.
 - تنظیم مجدد: تنظیمات پیش فرض کارخانه را برای تطبیق رنگ برگردانید.
 - خروج: از منوی تطبیق رنگ خارج شوید.
- **متماایل به/ تقویت سه رنگ اصلی**: این تنظیمات به شما امکان می دهد تا روشنایی (تقویت) و کنتراست (متماایل) یک تصویر را پیکربندی کنید.
 - تنظیم مجدد: تنظیمات پیش فرض کارخانه را برای تطبیق/تقویت RGB برگردانید.
 - خروج: از منوی متماایل به/ تقویت سه رنگ اصلی خارج شوید.
- **فضای رنگ (فقط غیر ورودی HDMI)**: نوع ماتریس رنگ مناسب را از میان موارد زیر انتخاب کنید: RGB، Auto، یا YUV.

استفاده از پروژکتور

- **فضای رنگ (فقط ورودی HDMI):** نوع ماتریس رنگ مناسب را از میان موارد زیر انتخاب کنید: RGB، Auto، RGB (۲۵۵~۰)، RGB (۲۳۵~۱۶) و YUV.
- **میزان رنگ سفید:** به کاربر امکان دهید تا سطح رنگ سفید را در هنگام وارد کردن سیگنال های ویدیو، تنظیم کند.
- **میزان رنگ سیاه:** به کاربر امکان دهید تا سطح رنگ سیاه را در هنگام وارد کردن سیگنال های ویدیو، تنظیم کند.
- **IRE:** به کاربر امکان دهید تا مقدار IRE را در هنگام وارد کردن سیگنال های ویدیو، تنظیم کند.

نکته: IRE فقط با فرمت ویدئویی NTSC در دسترس است.

سیگنال

گزینه های سیگنال را تنظیم کنید.

- **Automatic:** به صورت خودکار سیگنال را پیکربندی کنید (گزینه های فرکانس و مرحله به رنگ خاکستری در می آیند). اگر گزینه خودکار غیرفعال باشد، گزینه های فرکانس و مرحله برای موج یابی و ذخیره تنظیمات نمایش داده می شوند.
- **فرکانس:** فرکانس داده صفحه نمایش را تغییر می دهد تا به فرکانس کارت گرافیک رایانه شما مطابقت داشته باشد. تنها زمانی که تصویر به صورت عمودی لرزش داشته باشد از این عملکرد استفاده کنید.
- **مرحله:** زمانبندی سیگنال صفحه نمایش را با کارت گرافیک تطبیق می دهد. در صورتی که تصویر ثابت نیست یا لرزش دارد، از این گزینه استفاده نمایید.
- **موقعیت افقی:** موقعیت افقی تصویر را تنظیم کنید.
- **موقعیت عمودی:** موقعیت عمودی تصویر را تنظیم کنید.

انتخاب حالتهای روشنایی (برای داده های اصلی لامپ)

تنظیمات حالت روشنایی را برای پروژکتورهای مبتنی بر لامپ تنظیم کنید.

- **روشنایی:** گزینه "روشنایی" را برای افزایش میزان روشنایی انتخاب کنید.
- **حالت صرفه جویی:** گزینه "حالت صرفه جویی" را برای کم کردن نور لامپ انتخاب کنید که در نهایت باعث صرفه جویی در مصرف برق و افزایش عمر مفید لامپ می شود.
- **پویا:** گزینه "پویا" را برای کم کردن نور لامپ استفاده کنید که بر اساس سطح روشنایی محتوا است و میزان مصرف نور را به صورت پویا بین ۱۰۰٪ و ۳۰٪ تنظیم می کند. طول عمر لامپ بیشتر می شود.
- **Eco+:** هنگامی که حالت Eco+ فعال می شود، میزان روشنایی مضامین پخش شده بطور خودکار ردیابی شده تا مصرف برق لامپ در هنگام عدم استفاده از آن بطور قابل ملاحظه ای کاهش یابد (تا ۷۰٪).

تنظیم مجدد

تنظیمات پیش فرض کارخانه را برای تطبیق رنگ برگردانید.

نمایش منوی سه بعدی

مدل سه بعدی

برای غیر فعال کردن عملکرد سه بعدی یا انتخاب عملکرد سه بعدی مناسب، از این گزینه استفاده کنید.

- **خاموش:** برای غیر فعال کردن حالت سه بعدی، "خاموش" را انتخاب کنید.
- **لینک-DLP:** این گزینه را برای استفاده از تنظیمات بهینه شده برای عینک سه بعدی DLP انتخاب کنید.
- **IR:** برای استفاده از تنظیمات بهینه شده برای عینک سه بعدی IR گزینه "IR" را انتخاب کنید.

3D - 2D

برای تعیین نحوه ای که محتوای سه بعدی باید روی صفحه ظاهر شود، از این گزینه استفاده کنید.

- **سه بعدی:** سیگنال سه بعدی را نمایش دهید.
- **L (چپ):** کادرهای چپ محتوای سه بعدی را نمایش دهید.
- **R (راست):** کادر راست محتوای سه بعدی را نمایش دهید.

استفاده از پروژکتور

قالب

برای انتخاب محتوای قالب سه بعدی مناسب، از این گزینه استفاده کنید.

- **Auto:** پس از کشف یک سیگنال شناسایی سه بعدی، قالب سه بعدی به طور خودکار انتخاب می شود.
- **SBS:** سیگنال ۳ بعدی را در قالب "کنار-به-کنار" نمایش دهید.
- **Top and Bottom:** سیگنال سه بعدی را در قالب "Top and Bottom" نمایش دهید.
- **Frame Sequential:** سیگنال سه بعدی را در قالب "Frame Sequential" نمایش دهید.

تنظیم حالت سه بعدی

برای فعالسازی/غیرفعالسازی عملکرد تنظیم حالت سه بعدی، از این گزینه استفاده کنید.

نمایش منوی نسبت ابعادی

Aspect Ratio

نسبت ابعادی تصویر نمایش داده شده را بین گزینه های زیر انتخاب کنید:

- **۳:۴:** این قالب برای منابع ورودی ۳:۴ کاربرد دارد.
- **۹:۱۶:** این قالب برای ورودی ۹:۱۶ کاربرد دارد؛ مانند HDTV و DVD طراحی شده برای تلویزیون صفحه عریض.
- **۱۰:۱۶ (فقط برای حالت های WXGA و WUXGA):** این قالب برای منبع های ورودی ۱۰:۱۶ است؛ مانند لپ تاپ های صفحه عریض.
- **LBX (بجز مدل های SVGA و XGA):** این فرمت برای غیر ۹x۱۶، منبع عریض و کاربرانی است که از لنزهای ۹x۱۶ خارجی برای نمایش نسبت ابعادی ۱:۲,۳۵ با استفاده از وضوح کامل استفاده می کنند.
- **اصلی:** این قالب، تصویر اصلی را بدون تغییر اندازه نشان می دهد.
- **Auto:** به صورت خودکار، قالب نمایش را انتخاب می کند.

نکته:

- **اطلاعات کامل درباره حالت LBX:**
 - برخی از فرمت های DVD های عریض برای تلویزیون های ۹x۱۶ تولید نشده اند. در این شرایط، تصویر در صورت پخش در حالت ۹:۱۶ درست دیده نمی شود. در این شرایط، لطفا سعی کنید برای مشاهده DVD از حالت ۳:۴ استفاده کنید. اگر محتوا ۳:۴ نباشد، در نمایش ۹:۱۶ نوارهای مشکی در اطراف تصویر وجود خواهد داشت. برای این نوع محتوا، شما می توانید برای پر کردن تصویر در صفحه ۹:۱۶ از حالت LBX استفاده کنید.
 - اگر از لنز خارجی آنامورفیک استفاده می کنید، این حالت LBX همچنین به شما امکان می دهد تا محتوای ۱:۲,۳۵ (شامل DVD آنامورفیک و منبع فیلم HDTV) مشاهده کنید که عریض آنامورفیک پشتیبان برای نمایش ۹x۱۶ در تصویر عریض ۱:۲,۳۵ سازگار شده است. در این صورت، نوار مشکی دیده نمی شود. از توان لامپ و وضوح عمودی کاملاً استفاده می شود.
- برای استفاده از حالت بسیار عریض، کارهای زیر را انجام دهید:
 - (a) نسبت ابعادی صفحه را روی ۱:۲,۰ تنظیم کنید.
 - (b) فرمت "Superwide" را انتخاب کنید.
 - (c) تصویر پروژکتور را به درستی روی صفحه تراز کنید.

استفاده از پروژکتور

جدول مقیاس بندی XGA:

منبع	480i/p	576i/p	1080i/p	720p
۳x۴	مقیاس تا ۷۶۸x۱۰۲۴.			
۹x۱۶	مقیاس تا ۵۷۶x۱۰۲۴.			
اصلي	هیچ مقیاس بندی انجام نخواهد شد؛ تصویر با وضوح متناسب با منبع ورودی نمایش داده می شود.			
Auto	-اگر منبع ۳:۴ است، نوع صفحه به صورت خودکار به اندازه ۷۶۸x۱۰۲۴ تغییر می کند. -اگر منبع ۹:۱۶ است، نوع صفحه به صورت خودکار به اندازه ۵۷۶x۱۰۲۴ تغییر می کند. -اگر منبع ۹:۱۵ است، نوع صفحه به صورت خودکار به اندازه ۶۱۴x۱۰۲۴ تغییر می کند. -اگر منبع ۱۰:۱۶ است، نوع صفحه به صورت خودکار به اندازه ۶۴۰x۱۰۲۴ تغییر می کند.			

قانون تعیین موقعیت خودکار XGA:

Auto	وضوح ورودی		خودکار/مقیاس	
	وضوح افقی	وضوح عمودی	۱۰۲۴	۷۶۸
۳:۴	۶۴۰	۴۸۰	۱۰۲۴	۷۶۸
	۸۰۰	۶۰۰	۱۰۲۴	۷۶۸
	۱۰۲۴	۷۶۸	۱۰۲۴	۷۶۸
	۱۶۰۰	۱۲۰۰	۱۰۲۴	۷۶۸
لپ تاپ عریض	۱۲۸۰	۷۲۰	۱۰۲۴	۵۷۶
	۱۲۸۰	۷۶۸	۱۰۲۴	۶۱۴
	۱۲۸۰	۸۰۰	۱۰۲۴	۶۴۰
SDTV	۷۲۰	۵۷۶	۱۰۲۴	۵۷۶
	۷۲۰	۴۸۰	۱۰۲۴	۵۷۶
HDTV	۱۲۸۰	۷۲۰	۱۰۲۴	۵۷۶
	۱۹۲۰	۱۰۸۰	۱۰۲۴	۵۷۶

جدول مقیاس بندی WXGA (نوع صفحه ۱۶ x ۱۰):

نکته:

- انواع صفحه پشتیبانی شده ۹:۱۶ (۷۲۰x۱۲۸۰)، ۱۰:۱۶ (۸۰۰x۱۲۸۰).
- وقتی نوع صفحه ۹:۱۶ است، فرمت ۱۰x۱۶ دیگر در دسترس نیست.
- وقتی نوع صفحه ۱۰:۱۶ است، فرمت ۹x۱۶ دیگر در دسترس نیست.
- اگر گزینه خودکار را انتخاب کنید، حالت نمایش نیز به صورت خودکار تغییر می کند.

۱۰:۱۶ صفحه	480i/p	576i/p	1080i/p	720p	کامپیوتر
۳x۴	مقیاس روی ۸۰۰x۱۰۶۶.				
۱۰x۱۶	مقیاس روی ۸۰۰x۱۲۸۰.				
LBX	مقیاس را روی ۹۶۰x۱۲۸۰ تنظیم کرده، سپس تصویر ۸۰۰x۱۲۸۰ مرکزی را برای پخش دریافت کنید.				
اصلي	۱:۱ نگاشت در مرکز.				
Auto	-منبع ورودی روی محل نمایش ۱۲۸۰ x ۸۰۰ متناسب می شود و نسبت ابعادی اصلی حفظ می شود.				
	-اگر منبع ۳:۴ است، نوع صفحه به صورت خودکار به اندازه ۸۰۰x۱۰۶۶ تغییر می کند.				
	-اگر منبع ۹:۱۶ است، نوع صفحه به صورت خودکار به اندازه ۷۲۰x۱۲۸۰ تغییر می کند.				
	-اگر منبع ۹:۱۵ است، نوع صفحه به صورت خودکار به اندازه ۷۶۸x۱۲۸۰ تغییر می کند.				
-اگر منبع ۱۰:۱۶ است، نوع صفحه به صورت خودکار به اندازه ۸۰۰x۱۲۸۰ تغییر می کند.					

استفاده از پروژکتور

قانون تعیین موقعیت خودکار WXGA (نوع صفحه ۱۶x۱۰):

خودکار/مقیاس		وضوح ورودی		Auto
		وضوح عمودی	وضوح افقی	
۸۰۰	۱۲۸۰			۳:۴
۸۰۰	۱۰۶۶	۴۸۰	۶۴۰	
۸۰۰	۱۰۶۶	۶۰۰	۸۰۰	
۸۰۰	۱۰۶۶	۷۶۸	۱۰۲۴	
۸۰۰	۱۰۶۶	۱۰۲۴	۱۲۸۰	
۸۰۰	۱۰۶۶	۱۰۵۰	۱۴۰۰	
۸۰۰	۱۰۶۶	۱۲۰۰	۱۶۰۰	
۷۲۰	۱۲۸۰	۷۲۰	۱۲۸۰	لپ تاپ عریض
۷۶۸	۱۲۸۰	۷۶۸	۱۲۸۰	
۸۰۰	۱۲۸۰	۸۰۰	۱۲۸۰	
۷۲۰	۱۲۸۰	۵۷۶	۷۲۰	SDTV
۷۲۰	۱۲۸۰	۴۸۰	۷۲۰	
۷۲۰	۱۲۸۰	۷۲۰	۱۲۸۰	HDTV
۷۲۰	۱۲۸۰	۱۰۸۰	۱۹۲۰	

جدول مقیاس بندی WXGA (نوع صفحه ۱۶ x ۹):

کامپیوتر	720p	1080i/p	576i/p	480i/p	۹:۱۶ صفحه
				مقیاس تا ۷۲۰x۹۶۰.	۴x۳
				مقیاس تا ۷۲۰x۱۲۸۰.	۱۶x۹
				مقیاس را روی ۹۶۰x۱۲۸۰ تنظیم کرده، سپس تصویر ۱۲۸۰x۷۲۰ مرکزی را برای پخش دریافت کنید.	LBX
۱:۱ تعیین موقعیت در مرکز.	۷۲۰ x ۱۲۸۰ در مرکز می آورد.	۱:۱ نمایش تعیین موقعیت ۷۲۰x۱۲۸۰.		۱:۱ نگاشت در مرکز.	اصلي
<p>-در صورت انتخاب این قالب، نوع صفحه به صورت خودکار به ۹:۱۶ (۷۲۰x۱۲۸۰) تبدیل خواهد شد.</p> <p>-اگر منبع ۳:۴ است، نوع صفحه به صورت خودکار به اندازه ۷۲۰x۹۶۰ تغییر می کند.</p> <p>-اگر منبع ۹:۱۶ است، نوع صفحه به صورت خودکار به اندازه ۷۲۰x۱۲۸۰ تغییر می کند.</p> <p>-اگر منبع ۹:۱۵ است، نوع صفحه به صورت خودکار به اندازه ۷۲۰x۱۲۰۰ تغییر می کند.</p> <p>-اگر منبع ۱۰:۱۶ است، نوع صفحه به صورت خودکار به اندازه ۷۲۰x۱۱۵۲ تغییر می کند.</p>					Auto

استفاده از پروژکتور

قانون تعیین موقعیت خودکار WXGA (نوع صفحه ۹x۱۶):

خودکار/مقیاس		وضوح ورودی		Auto
		وضوح عمودی	وضوح افقی	
۷۲۰	۱۲۸۰	۴۸۰	۶۴۰	۳:۴
۷۲۰	۹۶۰	۶۰۰	۸۰۰	
۷۲۰	۹۶۰	۷۶۸	۱۰۲۴	
۷۲۰	۹۶۰	۱۰۲۴	۱۲۸۰	
۷۲۰	۹۶۰	۱۰۵۰	۱۴۰۰	
۷۲۰	۹۶۰	۱۲۰۰	۱۶۰۰	
۷۲۰	۱۲۸۰	۷۲۰	۱۲۸۰	لپ تاپ عریض
۷۲۰	۱۲۰۰	۷۶۸	۱۲۸۰	
۷۲۰	۱۱۵۲	۸۰۰	۱۲۸۰	
۷۲۰	۱۲۸۰	۵۷۶	۷۲۰	SDTV
۷۲۰	۱۲۸۰	۴۸۰	۷۲۰	
۷۲۰	۱۲۸۰	۷۲۰	۱۲۸۰	HDTV
۷۲۰	۱۲۸۰	۱۰۸۰	۱۹۲۰	

جدول مقیاس 1080P:

کامپیوتر	720p	1080i/p	576i/p	480i/p	۹:۱۶ صفحه
					۴x۳
					مقیاس را روی ۱۰۸۰x۱۴۴۰ قرار دهید.
					۱۶x۹
					مقیاس را روی ۱۴۴۰x۱۹۲۰ تنظیم کرده، سپس تصویر ۱۰۸۰x۱۹۲۰ مرکزی را برای پخش دریافت کنید.
					LBX
					اصلي
					۱:۱ نگاشت در مرکز. هیچ مقیاس بندی انجام نخواهد شد؛ تصویر با وضوح متناسب با منبع ورودی نمایش داده می شود.
					Auto
					-در صورت انتخاب این قالب، نوع صفحه به صورت خودکار به ۹:۱۶ (۱۰۸۰x۱۹۲۰) تبدیل خواهد شد. -اگر منبع ۳:۴ است، نوع صفحه به صورت خودکار به اندازه ۱۰۸۰x۱۴۴۰ تغییر می کند. -اگر منبع ۹:۱۶ است، نوع صفحه به صورت خودکار به اندازه ۱۰۸۰x۱۹۲۰ تغییر می کند. -اگر منبع ۱۰:۱۶ باشد، نوع صفحه به ۱۲۰۰x۱۹۲۰ تغییر اندازه خواهد داد و منطقه را در ابعاد ۱۰۸۰x۱۹۲۰ برش می دهد تا نمایش داده شود.

قانون تعیین موقعیت خودکار 1080P:

خودکار/مقیاس		وضوح ورودی		Auto
		وضوح عمودی	وضوح افقی	
۱۰۸۰	۱۹۲۰	۴۸۰	۶۴۰	۳:۴
۱۰۸۰	۱۴۴۰	۶۰۰	۸۰۰	
۱۰۸۰	۱۴۴۰	۷۶۸	۱۰۲۴	
۱۰۸۰	۱۴۴۰	۱۰۲۴	۱۲۸۰	
۱۰۸۰	۱۴۴۰	۱۰۵۰	۱۴۰۰	
۱۰۸۰	۱۴۴۰	۱۲۰۰	۱۶۰۰	
۱۰۸۰	۱۹۲۰	۷۲۰	۱۲۸۰	لپ تاپ عریض
۱۰۸۰	۱۸۰۰	۷۶۸	۱۲۸۰	
۱۰۸۰	۱۷۲۸	۸۰۰	۱۲۸۰	
۱۰۸۰	۱۳۵۰	۵۷۶	۷۲۰	SDTV
۱۰۸۰	۱۶۲۰	۴۸۰	۷۲۰	
۱۰۸۰	۱۹۲۰	۷۲۰	۱۲۸۰	HDTV
۱۰۸۰	۱۹۲۰	۱۰۸۰	۱۹۲۰	

استفاده از پروژکتور

جدول مقیاس بندی WXGA برای ۱۲۰۰x۱۹۲۰ DMD (نوع صفحه ۱۶ x ۱۰):

نکته:

- نوع صفحه پشتیبانی شده ۱۰:۱۶ (۱۲۰۰x۱۹۲۰)، ۹:۱۶ (۱۰۸۰x۱۹۲۰).
- وقتی نوع صفحه ۹:۱۶ است، فرمت ۱۰x۱۶ دیگر در دسترس نیست.
- وقتی نوع صفحه ۱۰:۱۶ است، فرمت ۹x۱۶ دیگر در دسترس نیست.
- اگر گزینه خودکار را انتخاب کنید، حالت نمایش نیز به صورت خودکار تغییر می کند.

کامپیوتر	720p	1080i/p	576i/p	480i/p	۱۰:۱۶ صفحه
					مقیاس را روی ۱۲۰۰x۱۶۰۰ قرار دهید.
					مقیاس را روی ۱۰۸۰x۱۹۲۰ قرار دهید.
					مقیاس را روی ۱۲۰۰x۱۹۲۰ قرار دهید.
					مقیاس را روی ۱۴۴۰x۱۹۲۰ تنظیم کرده، سپس تصویر ۱۲۰۰x۱۹۲۰ مرکزی را برای پخش دریافت کنید.
					۱:۱ نگاشت در مرکز. هیچ مقیاس بندی انجام نخواهد شد؛ تصویر با وضوح متناسب با منبع ورودی نمایش داده می شود.
					در صورت انتخاب این قالب، نوع صفحه به صورت خودکار به ۱۰:۱۶ (۱۲۰۰x۱۹۲۰) تبدیل خواهد شد. -اگر منبع ۳:۴ است، نوع صفحه به صورت خودکار به اندازه ۱۲۰۰x۱۶۰ تغییر می کند. -اگر منبع ۹:۱۶ است، نوع صفحه به صورت خودکار به اندازه ۱۰۸۰x۱۹۲۰ تغییر می کند. -اگر منبع ۱۰:۱۶ است، نوع صفحه به صورت خودکار به اندازه ۱۲۰۰x۱۹۲۰ تغییر می کند.

قانون تعیین موقعیت خودکار WUXGA (نوع صفحه ۱۶x۱۰):

خودکار/مقیاس		وضوح ورودی		Auto
۱۲۰۰	۱۹۲۰	وضوح عمودی	وضوح افقی	
۱۲۰۰	۱۶۰۰	۴۸۰	۶۴۰	۳:۴
۱۲۰۰	۱۶۰۰	۶۰۰	۸۰۰	
۱۲۰۰	۱۶۰۰	۷۶۸	۱۰۲۴	
۱۲۰۰	۱۶۰۰	۱۰۲۴	۱۲۸۰	
۱۲۰۰	۱۶۰۰	۱۰۵۰	۱۴۰۰	
۱۲۰۰	۱۶۰۰	۱۲۰۰	۱۶۰۰	
۱۰۸۰	۱۹۲۰	۷۲۰	۱۲۸۰	
۱۱۵۲	۱۹۲۰	۷۶۸	۱۲۸۰	
۱۲۰۰	۱۹۲۰	۸۰۰	۱۲۸۰	
۱۰۸۰	۱۳۵۰	۵۷۶	۷۲۰	SDTV
۱۰۸۰	۱۶۲۰	۴۸۰	۷۲۰	
۱۰۸۰	۱۹۲۰	۷۲۰	۱۲۸۰	HDTV
۱۰۸۰	۱۹۲۰	۱۰۸۰	۱۹۲۰	

استفاده از پروژکتور

جدول مقیاس بندی WXGA برای ۱۲۰۰x۱۹۲۰ DMD (نوع صفحه ۹x۱۶):

کامپیوتر	720p	1080i/p	576i/p	480i/p	۹:۱۶ صفحه
					۳x۴ مقیاس را روی ۱۰۸۰x۱۴۴۰ قرار دهید.
					۹x۱۶ مقیاس را روی ۱۰۸۰x۱۹۲۰ قرار دهید.
					LBX مقیاس را روی ۱۴۴۰x۱۹۲۰ تنظیم کرده، سپس تصویر ۱۰۸۰x۱۹۲۰ مرکزی را برای پخش دریافت کنید.
					اصلي ۱:۱ نگاشت در مرکز. هیچ مقیاس بندی انجام نخواهد شد؛ تصویر با وضوح متناسب با منبع ورودی نمایش داده می شود.
					Auto -در صورت انتخاب این قالب، نوع صفحه به صورت خودکار به ۹:۱۶ (۱۰۸۰x۱۹۲۰) تبدیل خواهد شد. -اگر منبع ۴:۳ است، نوع صفحه به صورت خودکار به اندازه ۱۰۸۰x۱۴۴۰ تغییر می کند. -اگر منبع ۱۶:۹ است، نوع صفحه به صورت خودکار به اندازه ۱۰۸۰x۱۹۲۰ تغییر می کند. -اگر منبع ۱۰:۱۶ باشد، نوع صفحه به ۱۲۰۰x۱۹۲۰ تغییر اندازه خواهد داد و منطقه را در ابعاد ۱۹۲۰x۱۰۸۰ برش می دهد تا نمایش داده شود.

قانون تعیین موقعیت خودکار WUXGA (نوع صفحه ۹x۱۶):

خودکار/مقیاس		وضوح ورودی		Auto
۱۰۸۰	۱۹۲۰	وضوح عمودی	وضوح افقی	
۱۰۸۰	۱۴۴۰	۴۸۰	۶۴۰	۳:۴
۱۰۸۰	۱۴۴۰	۶۰۰	۸۰۰	
۱۰۸۰	۱۴۴۰	۷۶۸	۱۰۲۴	
۱۰۸۰	۱۴۴۰	۱۰۲۴	۱۲۸۰	
۱۰۸۰	۱۴۴۰	۱۰۵۰	۱۴۰۰	
۱۰۸۰	۱۴۴۰	۱۲۰۰	۱۶۰۰	
۱۰۸۰	۱۹۲۰	۷۲۰	۱۲۸۰	
۱۰۸۰	۱۸۰۰	۷۶۸	۱۲۸۰	
۱۰۸۰	۱۷۲۸	۸۰۰	۱۲۸۰	
۱۰۸۰	۱۳۵۰	۵۷۶	۷۲۰	SDTV
۱۰۸۰	۱۶۲۰	۴۸۰	۷۲۰	HDTV
۱۰۸۰	۱۹۲۰	۷۲۰	۱۲۸۰	
۱۰۸۰	۱۹۲۰	۱۰۸۰	۱۹۲۰	

نمایش منوی ماسک لبه

پوشاننده کناری

برای حذف نویز ناشی از رمزگذاری ویدئو در لبه منبع ویدئو از این عملکرد استفاده کنید.

نمایش منوی زوم

بزرگنمایی/زوم

از آن برای کوچک یا بزرگ کردن تصویر روی صفحه پخش استفاده کنید.

نمایش منوی جابجایی تصویر

Image shift

موقعیت تصویر نمایش داده شده را به صورت افقی (H) یا عمودی (V) تنظیم کنید.

استفاده از پروژکتور

منوی انحراف تصویر را نمایش دهید

تنظیم انحراف تصویر

انحراف تصویری را که در اثر شیب پروژکتور ایجاد می شود، اصلاح کنید.

منوی قطع صدا

خاموشی صدا

برای خاموش کردن موقتی صدا از این گزینه استفاده کنید.

- روشن: "روشن" را انتخاب نمایید تا قطع صدا را فعال کنید.
 - خاموش: "خاموش" را انتخاب نمایید تا قطع صدا را غیرفعال کنید.
- نکته:** عملکرد "خاموشی صدا" بر میزان صدای بلندگوی داخلی و خارجی تأثیر می گذارد.

منوی بلندی صدا

درجه صدا

میزان بلندی صدا را تنظیم کنید.

منوی ورودی صدا

ورودی صدا

تنظیمات پیش فرض صدادر پانل کناری پروژکتور قرار دارد. از این گزینه برای تنظیم مجدد ورودی صدای موجود روی منبع تصویر انتخابی استفاده کنید.

منوی خروجی صدا (آماده به کار)

Audio Out(Standby)

"روشن" یا "خاموش" را برای روشن یا خاموش کردن صدا در هنگام خاموش بودن لامپ انتخاب کنید.

منوی تنظیم پخش

پخش تصویر

پخش مورد نظر را بین قسمت جلو، عقب، بالا روی سقف و بالا در عقب انتخاب کنید.

منوی تنظیم نوع صفحه

نوع برده نمایش (فقط برای مدل های WXGA و WUXGA)

نوع صفحه نمایش را از بین ۱۰:۱۶ یا ۹:۱۶ انتخاب کنید.

منوی تنظیمات لامپ

یادآوری کارکرد لامپ

این عملکرد را برای نمایش یا مخفی کردن پیام هشدار "عوض کردن لامپ" انتخاب کنید. پیام ۳۰ ساعت پیش از زمان پیشنهاد شده برای تعویض لامپ ظاهر می گردد.

تنظیم مجدد لامپ

شمارشگر کارکرد لامپ (ساعت) پس از تعویض لامپ از این طریق مجدداً تنظیم می شود.

استفاده از پروژکتور

منوی تنظیمات فیلتر

زمان (ساعت) استفاده شده از فیلتر

زمان فیلتر را نمایش می دهد.

Optional Filter Installed

تنظیمات پیام هشدار را تنظیم کنید.

- **بله:** پیام هشدار را پس از ۵۰۰ ساعت استفاده نمایش می دهد.
- **نکته:** "زمان (ساعت) استفاده شده از فیلتر / یادآوری کننده تعویض فیلتر / تنظیم مجدد فیلتر" فقط زمانی نمایش داده می شود که "Optional Filter Installed" "بله" باشد.

- **خیر:** پیام هشدار را خاموش کنید.

یادآوری کننده تعویض فیلتر

این عملکرد را برای نمایش یا مخفی کردن پیام هشدار با نمایش پیام تغییر فیلتر، انتخاب کنید. گزینه های 300hr، 500hr، 800hr و 1000hr موجود هستند.

تنظیم مجدد فیلتر

پس از تعویض یا تمیز کردن فیلتر گرد و خاک، مجدداً شمارشگر فیلتر گرد و خاک را تنظیم کنید.

منوی تنظیمات برق

روشن کردن مستقیم

برای فعال کردن حالت روشن کردن مستقیم، "روشن" را انتخاب کنید. هنگامی که برق متناوب متصل می شود، پروژکتور به صورت خودکار و بدون فشردن کلید "برق" در صفحه کلید پروژکتور یا در کنترل از راه دور، روشن می شود.

روشن کردن کلید سیگنال*

برای فعال کردن حالت روشن کردن سیگنال، "روشن" را انتخاب کنید. با تشخیص سیگنال، پروژکتور به صورت خودکار و بدون فشردن کلید "برق" در صفحه کلید پروژکتور یا در کنترل از راه دور، روشن می شود.

نکته:

- اگر گزینه "روشن کردن کلید سیگنال" روی "روشن" است، میزان مصرف برق پروژکتور در حالت آماده به کار بیش از ۳ وات است.
- *ویژگی اختیاری به مدل و منطقه بستگی دارد.

حداقل زمان خاموشی خودکار

مقدار زمان تایمر شمارش معکوس را تنظیم می کند. زمانی که هیچ سیگنالی به پروژکتور ارسال نشود، تایمر شمارش معکوس فعال می شود. پس از به پایان رسیدن شمارش معکوس (بر حسب دقیقه)، پروژکتور به صورت خودکار خاموش می شود.

حداقل زمان خاموشی

تایمر خواب را بیکربندی کنید.

- **حداقل زمان خاموشی:** مقدار زمان تایمر شمارش معکوس را تنظیم می کند. چه سیگنال به پروژکتور ارسال شود و چه سیگنال ارسال نشود، تایمر شمارش معکوس فعال می گردد. پس از به پایان رسیدن شمارش معکوس (بر حسب دقیقه)، پروژکتور به صورت خودکار خاموش می شود.
- **نکته:** هر بار که پروژکتور را خاموش می کنید، تایمر خواب بازنشانی می شود.
- **همیشه روشن:** تایمر خواب را همیشه روی خاموش یا روشن تنظیم کنید.

Quick Resume

تنظیمات راه اندازی مجدد سریع را تنظیم کنید.

- **روشن:** در صورتی که پروژکتور بطور تصادفی خاموش شود، با انتخاب این ویژگی در کمتر از ۱۰۰ ثانیه از زمان خاموش شدن، پروژکتور بلافاصله دوباره روشن می شود.
- **خاموش:** هنگامی که کاربر پروژکتور را خاموش می کند پنکه خنک کننده بعد از ۱۰ ثانیه شروع به خنک کردن سیستم خواهد کرد.

استفاده از پروژکتور

حالت روشن خاموش (آماده باش)*

تنظیمات حالت روشن کردن را تنظیم کنید.

- **فعال:** برای بازگشت به حالت آماده به کار معمولی، "فعال" را فشار انتخاب کنید.
- **حالت صرفه جویی:** برای صرفه جویی در مصرف برق بیشتر از ۰,۵ وات، گزینه "حالت صرفه جویی" را انتخاب کنید.

نکته:

- اگر گزینه "روشن کردن کلید سیگنال*" "روشن" شود یا "Audio Out(Standby)" "روشن" باشد، میزان مصرف برق پروژکتور در حالت آماده به کار بیشتر از ۳ وات خواهد بود.
- اگر "روشن کردن کلید سیگنال" فعال شود، پنکه ها همچنان در حالت آماده به کار فعال کار می کنند.
- *ویژگی اختیاری به مدل و منطقه بستگی دارد.

USB Power

تنظیمات حالت برق USB را تنظیم کنید.

- **خاموش:** خاموش را برای خاموش کردن حالت برق USB انتخاب کنید.
- **روشن:** روشن را برای خاموش کردن حالت برق USB انتخاب کنید.
- **Auto:Auto** را برای تنظیم خودکار حالت برق USB انتخاب کنید.

بی سیم

تنظیمات حالت بی سیم را تنظیم کنید.

- **خاموش:** "خاموش" را برای غیرفعال کردن حالت بی سیم انتخاب کنید.
- **روشن:** "روشن" را برای فعال کردن حالت بی سیم انتخاب کنید.

منوی امنیت تنظیمات

ایمنی

برای درخواست یک رمز عبور قبل از استفاده از پروژکتور این عملکرد را فعال کنید.

تایمر ایمنی

می توانید عملکرد زمان (ماه/روز/ساعت) را برای تنظیم تعداد ساعات استفاده از پروژکتور انتخاب کنید. پس از گذشت این زمان، از شما خواسته می شود که رمز عبور خود را دوباره وارد کنید.

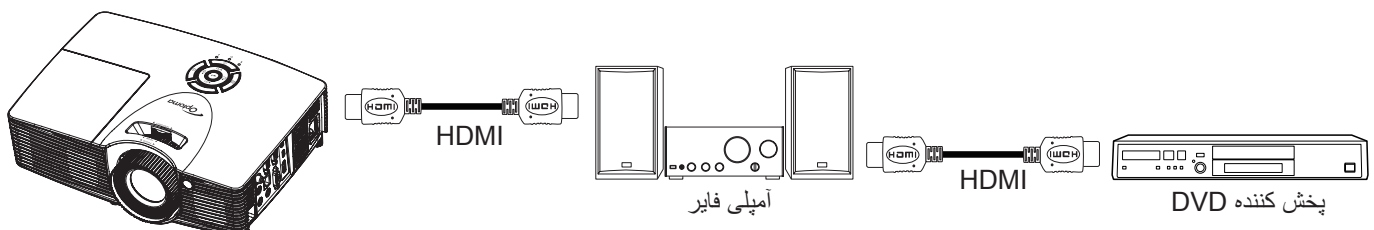
تغییر رمز عبور

از آن برای تنظیم یا تغییر رمز عبوری استفاده کنید که هنگام روشن کردن پروژکتور از شما سؤال می شود.

منوی تنظیمات HDMI link

نکته:

- با اتصال دستگاه های سازگار با **HDMI CEC** به پروژکتور با استفاده از کابل های **HDMI**، می توانید با استفاده از ویژگی کنترل **HDMI Link** از صفحه نمایش پروژکتور آنها را در همان وضعیت روشن یا خاموش کنترل کنید. با این کار یک یا چند دستگاه با استفاده از ویژگی **HDMI Link** به صورت گروهی روشن یا خاموش می شوند. در یک تنظیم معمولی، پخش کننده **DVD** ممکن است از طریق آمپلی فایر یا سیستم سینمای خانگی به پروژکتور وصل باشد.



استفاده از پروژکتور

HDMI Link

عملکرد HDMI Link را فعال و غیرفعال می کند. گزینه های "power on link"، "inclusive TV" و "power off link" تنها در صورتی قابل دسترسی هستند که تنظیم روی روشن باشد.

Inclusive TV

اگر تنظیم روی "بله" باشد، تلویزیون و پروژکتور هر دو به صورت خودکار و همزمان خاموش می شوند. برای اینکه هر دو دستگاه همزمان خاموش نشوند، تنظیم را روی "خیر" بگذارید.

Power On Link*

فرمان روشن شدن CEC. گزینه های زیر را انتخاب کنید:

- **Mutual**: پروژکتور و دستگاه CEC هر دو به صورت همزمان روشن می شوند.
 - **PJ -> Device**: دستگاه CEC فقط پس از روشن شدن پروژکتور، روشن می شود.
 - **Device -> PJ**: پروژکتور فقط پس از روشن شدن دستگاه CEC، روشن می شود.
- نکته:** *ویژگی اختیاری به مدل و منطقه بستگی دارد.

Power Off Link

این عملکرد را فعال کنید تا HDMI Link و پروژکتور هر دو به صورت خودکار و همزمان خاموش شوند.

منوی تنظیم الگوی آزمایشی

الگوی تست

الگوی آزمایشی را از بین حالت های شبکه سبز، شبکه زرشکی، شبکه سفید یا سفید انتخاب کنید یا این عملکرد را غیرفعال کنید.

منوی تنظیمات راه دور

عملکرد مادون قرمز

تنظیمات عملکرد مادون قرمز را تنظیم کنید.

- **روشن:** "روشن" را انتخاب کنید، پروژکتور می تواند با استفاده از کنترل از راه دور از طریق گیرنده IR جلویی یا بالایی کار کند.
- **خاموش:** "خاموش" را انتخاب کنید، پروژکتور نمی تواند با استفاده از کنترل از راه دور از طریق گیرنده IR جلویی یا بالایی کار کند. با انتخاب "خاموش" دوباره می توانید از صفحه کلید استفاده کنید.

کاربر ۱ / کاربر ۲ / کاربر ۳

عملکرد پیش فرض را برای کاربر ۱، کاربر ۲، یا کاربر ۳ بین HDMI 2، الگوی تست، شبکه داخلی، شدت روشنایی، کنتراست، حداقل زمان خاموشی، تطبیق رنگ، انتخاب حالتهای رنگ، گاما، پخش تصویر، تنظیمات لامپ، بزرگنمایی / زوم، بی حرکت و MHL تنظیم کنید.

منوی تنظیم شناسه پخش

شناسه پروژکتور

تعریف شناسه را می توان از طریق منو (محدوده ۰-۹۹) انجام داد و به کاربر اجازه می دهد یک پروژکتور مجزا را با استفاده از RS232 کنترل کند.

منوی گزینه های تنظیم

زبان

منوی OSD چند زبانه را برای این زبان ها انتخاب کنید: انگلیسی، آلمانی، فرانسوی، ایتالیایی، اسپانیایی، پرتغالی، لهستانی، هلندی، سوئدی، نروژی/دانمارکی، فنلاندی، یونانی، چینی سنتی، چینی ساده، ژاپنی، کره ای، روسی، مجارستانی، چک، عربی، تایلندی، ترکی، فارسی، ویتنامی، اندونزیایی، رومانیایی و اسلواکی.

کیشنینگ بسته

"کیشنینگ بسته" یک نسخه متنی از صدای برنامه یا دیگر اطلاعات است که بر روی صفحه نمایش داده می شود. اگر سیگنال ورودی زیرنویس های بسته باشد می توانید این ویژگی را فعال کنید و کانال ها را مشاهده کنید. گزینه های موجود شامل "خاموش"، "CC1" و "CC2" هستند.

استفاده از پروژکتور

Menu Settings

محل منو را روی صفحه تنظیم کنید و تنظیمات تایمر منو را بیکربندی کنید.

- **موقعیت منو در صفحه نمایش:** محل قرار گرفتن منو روی صفحه نمایش را انتخاب کنید.
- **Menu Timer:** مدت زمان نمایش منوی OSD را بر روی صفحه تنظیم کنید.

منبع تصویر ورودی

منبع ورودی را بین HDMI 1/ MHL، HDMI 2، VGA و ویدئو انتخاب کنید.

Input Name

از آن برای تغییر نام عملکرد برای شناسایی ساده تر استفاده کنید. گزینه های HDMI 1/ MHL، HDMI 2، VGA و ویدئو موجود هستند.

ارتفاع زیاد

زمانی که "روشن" انتخاب شود، فن ها سریعتر کار می کنند. این خصیصه برای مناطق دارای ارتفاع زیاد که غلظت هوا کمتر است، مناسب است.

Display Mode Lock

"روشن" یا "خاموش" را برای قفل کردن یا باز کردن قفل تنظیمات حالت نمایش تنظیم انتخاب کنید.

قفل کلید

وقتی عملکرد قفل صفحه کلید "روشن" است، صفحه کلید قفل خواهد شد. با این حال، پروژکتور با استفاده از کنترل از راه دور می تواند کار کند. با انتخاب خاموش یا فشردن کلید **←** روی صفحه کلید به مدت ۷ ثانیه، می توانید دوباره از صفحه کلید استفاده کنید.

پنهان کردن اطلاعات

برای مخفی کردن پیام اطلاعاتی این عملکرد را فعال کنید.

- **روشن:** برای مخفی کردن پیام اطلاعاتی، "روشن" را انتخاب کنید.
- **خاموش:** گزینه "خاموش" را برای نمایش پیام "در حال جستجو" انتخاب کنید.

لوگو

از این عملکرد برای تعیین صفحه شروع دلخواه خود استفاده کنید. تغییرات صورت گرفته در دفعه بعدی روشن شدن پروژکتور اعمال می شوند.

- **پیش فرض:** صفحه شروع پیش فرض.
- **خنثی:** لوگو در صفحه راه اندازی نمایش داده نمی شود.
- **کاربر:** از تصویر ذخیره شده از عملکرد "ضبط تصویر لوگو" استفاده کنید.

ضبط تصویر لوگو

از آن برای ثبت تصویری که در حال حاضر بر روی صفحه نمایش داده شده است، فشار دهید.

نکته:

- برای اینکه آرم به درستی ضبط شود، بررسی کنید که تصویر از میزان وضوح اصلی پروژکتور بیشتر نباشد. اگر ثبت آرم همچنان امکان پذیر نیست، لطفاً از تصویری استفاده کنید که جزئیات کمتری داشته باشد.
- این ویژگی مخصوص ثبت آرم ها است و برای ثبت تصاویری با مقیاس بزرگ نیست.

رنگ زمینه

از این عملکرد برای نمایش صفحه آرم آبی، قرمز، سبز، خاکستری، هیچکدام یا صفحه آرم استفاده کنید در هنگامی که هیچ سیگنالی در دسترس نیست.

منوی تنظیم بازنشانی همه موارد

تنظیم مجدد

- **Reset OSD:** تنظیمات پیش فرض کارخانه را برای OSD برگردانید.
- **Reset to Default:** تنظیمات پیش فرض کارخانه را برای تنظیمات منوی راه اندازی برگردانید.

استفاده از پروژکتور

منوی LAN شبکه

وضعیت شبکه

وضعیت اتصال شبکه را نمایش دهید (فقط خواندنی).

آدرس MAC

آدرس MAC (فقط خواندنی) را نمایش دهید.

DHCP

برای فعالسازی یا غیرفعال سازی عملکرد DHCP، از این گزینه استفاده کنید.

- روشن: پروژکتور به صورت خودکار یک آدرس IP را از شبکه تان دریافت می کند.
- خاموش: برای تخصیص دادن IP، ماسک شبکه فرعی، دروازه و پیکربندی DNS به صورت دستی.

نکته: صفحه فعلی به صورت خودکار مقادیر وارد شده را اعمال می کند.

آدرس IP

آدرس IP را نمایش دهید.

پوشاننده شبکه فرعی

شماره ماسک شبکه فرعی را نمایش دهید.

درگاه

دروازه پیش فرض شبکه متصل به پروژکتور را نمایش دهید.

DNS

شماره DNS را نمایش دهید.

نحوه استفاده از مرورگر وب برای کنترل پروژکتور

- ۱- "روشن" را به گزینه DHCP روی پروژکتور تبدیل کنید تا سرور DHCP بتواند به صورت خودکار یک آدرس IP را اختصاص دهد.
- ۲- مرورگر وب را در کامپیوتر باز کنید و آدرس IP پروژکتور را بنویسید ("شبكة < شبکه داخلی > آدرس IP").
- ۳- نام کاربری و رمز عبور را وارد نمایید، و روی "ورود به سیستم" کلیک کنید.
رابطه وب پیکربندی پروژکتور باز می شود.

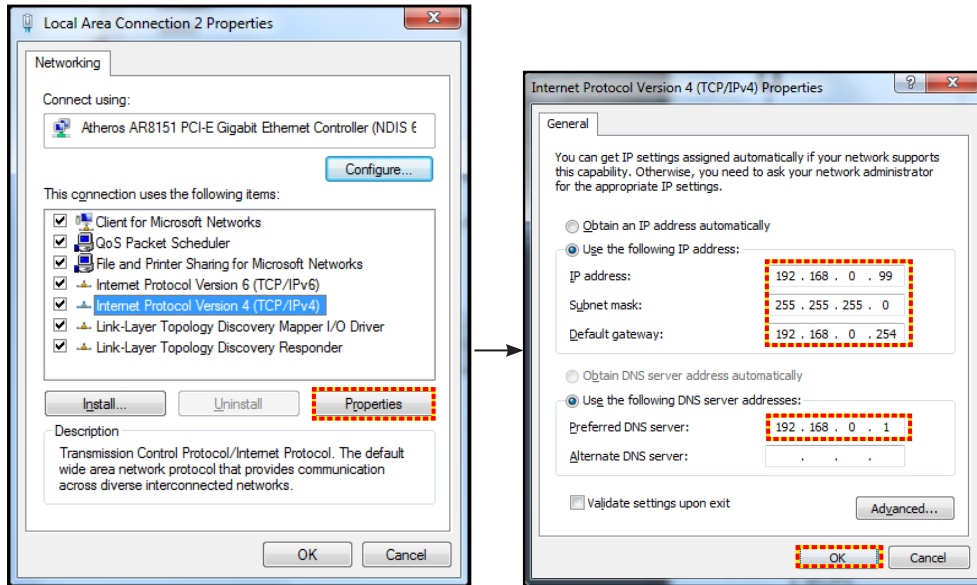
نکته:

- نام کاربری و رمز عبور پیش فرض، "admin" است.
- مراحل موجود در این قسمت بر اساس سیستم عامل Windows 7 است.

استفاده از پروژکتور

برقراری اتصال مستقیم از رایانه به پروژکتور*

- ۱- گزینه DHCP را روی پروژکتور "خاموش" کنید.
- ۲- آدرس IP، ماسک شبکه فرعی، دروازه و DNS را روی پروژکتور پیکربندی کنید ("شبکه < شبکه داخلی").
- ۳- صفحه **شبکه و مرکز اشتراک گذاری** را در کامپیوترتان باز کنید و پارامترهای شبکه مشابه پروژکتور را به کامپیوترتان اختصاص دهید. برای ذخیره پارامترها، روی "تایید" کلیک کنید.



- ۴- مرورگر وب را در رایانه تان باز کنید و در قسمت نشانی اینترنتی و آدرس IP موارد تخصیص داده شده در مرحله ۳ را بنویسید. سپس کلید "Enter" را فشار دهید.

تنظیم مجدد

همه مقادیر را به پارامترهای LAN برگردانید.

منوی کنترل شبکه

Crestron

از این عملکرد برای انتخاب عملکرد شبکه استفاده کنید (درگاه: ۴۱۷۹۴).

برای کسب اطلاعات بیشتر، لطفاً از <http://www.crestron.com> و www.crestron.com/getroomview دیدن نمایید.

Extron

از این عملکرد برای انتخاب عملکرد شبکه استفاده کنید (درگاه: ۲۰۲۳).

PJ Link

از این عملکرد برای انتخاب عملکرد شبکه استفاده کنید (درگاه: ۴۳۵۲).

AMX Device Discovery

از این عملکرد برای انتخاب عملکرد شبکه استفاده کنید (درگاه: ۹۱۳۱).

Telnet

از این عملکرد برای انتخاب عملکرد شبکه استفاده کنید (درگاه: ۲۳).

HTTP

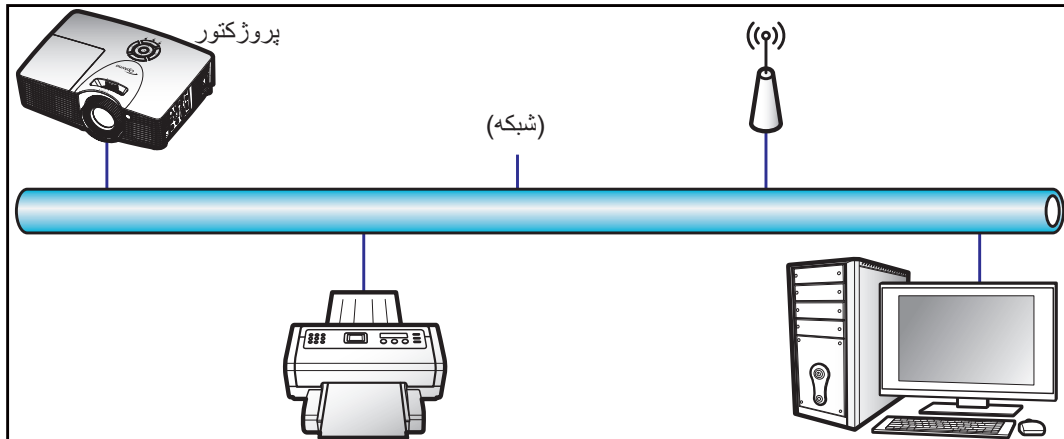
از این عملکرد برای انتخاب عملکرد شبکه استفاده کنید (درگاه: ۸۰).

استفاده از پروژکتور

منوی تنظیمات کنترل شبکه

قابلیت LAN RJ45

برای سادگی و راحتی عملیات، پروژکتور ویژگی های متنوع مدیریت شبکه سازی و راه دور را ارائه می دهد. قابلیت LAN/RJ45 پروژکتور از طریق یک شبکه، از قبیل مدیریت از راه دور: روشن/خاموش کردن، تنظیمات روشنایی و کنتراست. همچنین می توانید اطلاعات وضعیت پروژکتور را مشاهده کنید مانند موارد زیر: منبع-ویدئو، بی صدا، و غیره.



قابلیت های ترمینال LAN با سیم

این پروژکتور می تواند با استفاده از یک کامپیوتر (لپ تاپ) یا سایر دستگاه های خارجی از طریق درگاه LAN/RJ45 و Crestron / Extron / AMX (Device Discovery) / PJLink سازگار کنترل شود.

- Crestron علامت تجاری ثبت شده شرکت Crestron Electronics ایالات متحده آمریکا است.
 - Extron علامت تجاری ثبت شده شرکت Extron Electronics ایالات متحده آمریکا است.
 - AMX علامت تجاری ثبت شده شرکت AMX LLC ایالات متحده آمریکا است.
 - از PJLink برای علامت تجاری و لوگوی ثبت در ژاپن، ایالات متحده آمریکا، و سایر کشورها توسط JBMIA استفاده می شود.
- پروژکتور توسط دستورهای خاص کنترل کننده Crestron Electronics و نرم افزار مربوطه، برای نمونه RoomView® پشتیبانی می شود.

<http://www.crestron.com/>

این پروژکتور برای پشتیبانی از دستگاه (های) Extron برای مرجع سازگار است.

<http://www.extron.com/>

این پروژکتور توسط (Device Discovery) AMX پشتیبانی می شود.

<http://www.amx.com/>

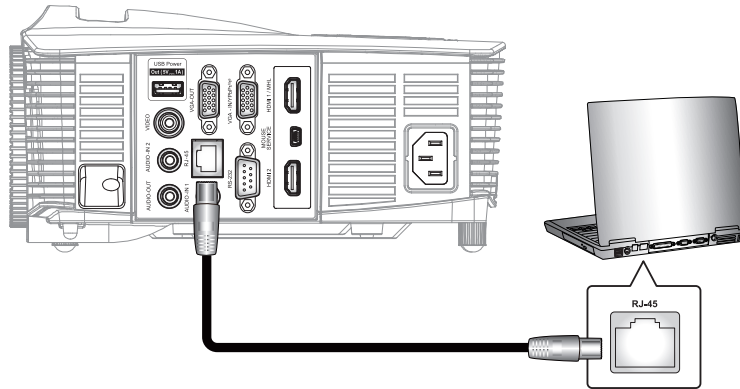
این پروژکتور تمام دستورهای PJLink Class1 (نسخه ۱,۰۰) را پشتیبانی می کند.

<http://pjlink.jbmia.or.jp/english/>

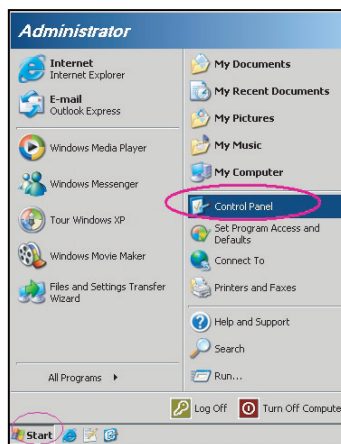
برای کسب اطلاعات بیشتر درباره انواع مختلف دستگاه های خارجی که می توانند به درگاه LAN/RJ45 وصل شوند و از راه دور پخش را کنترل کنند، و نیز دستورهای پشتیبانی شده برای این دستگاه های خارجی، لطفاً به طور مستقیم با خدمات-پشتیبانی تماس بگیرید.

LAN RJ45

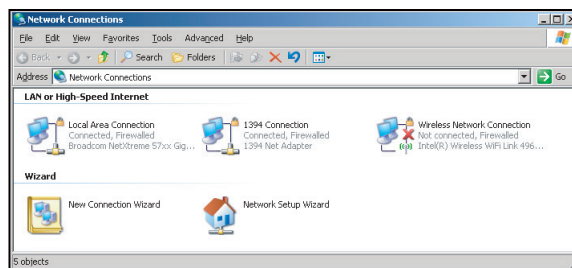
۱- یک کابل RJ45 را به درگاه های RJ45 در پروژکتور و کامپیوتر (لپ تاپ) وصل کنید.



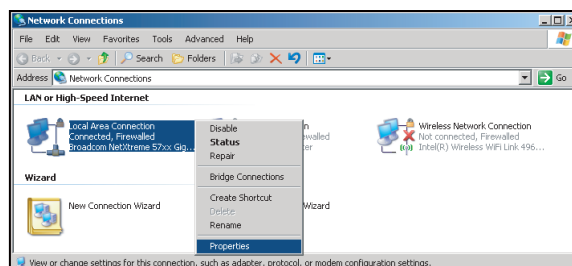
۲- در کامپیوتر (لپ تاپ)، گزینه های Start (شروع) < Control Panel (صفحه کنترل) < Network Connections (اتصالات شبکه) را انتخاب کنید.



۳- روی Local Area Connection کلیک راست کرده و Property را انتخاب کنید.

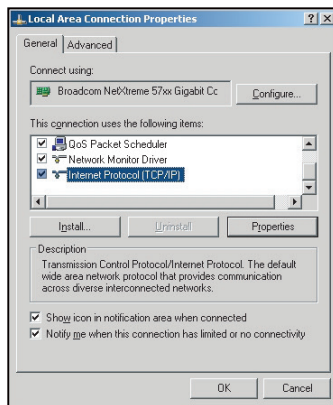


۴- در پنجره Properties، زبانه General را انتخاب کرده و سپس Internet Protocol (TCP / IP) را انتخاب کنید.

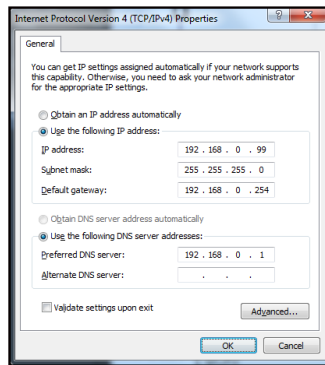


استفاده از پروژکتور

۵- روی "Properties (ویژگی ها)" کلیک کنید.



۶- نشانی IP و ماسک شبکه فرعی را وارد کنید، و سپس گزینه "OK (تایید)" را فشار دهید.



۷- دکمه "Menu" را در پروژکتور فشار دهید.

۸- در پروژکتور شبکه < شبکه داخلی را باز کنید.

۹- پارامترهای اتصال زیر را وارد کنید:

DHCP: خاموش

آدرس IP: ۱۹۲,۱۶۸,۰,۱۰۰

پوشاننده شبکه فرعی: ۲۵۵,۲۵۵,۲۵۵,۰

درگاه: ۱۹۲,۱۶۸,۰,۲۵۴

DNS: ۱۹۲,۱۶۸,۰,۱

۱۰- برای تایید تنظیمات "Enter" را فشار دهید.

۱۱- یک مرورگر وب مانند Microsoft Internet Explorer دارای Adobe Flash Player 9.0 یا جدیدتر را باز کنید.

۱۲- در نوار آدرس، آدرس IP پروژکتور را وارد کنید: ۱۹۲,۱۶۸,۰,۱۰۰.



پروژکتور برای مدیریت از راه دور تنظیم می شود. قابلیت LAN/RJ45 به صورت زیر نمایش داده می شود:

صفحه اطلاعات

صفحه اصلی

صفحه ابزار

استفاده از پروژکتور

تماس با مرکز راهنمایی IT

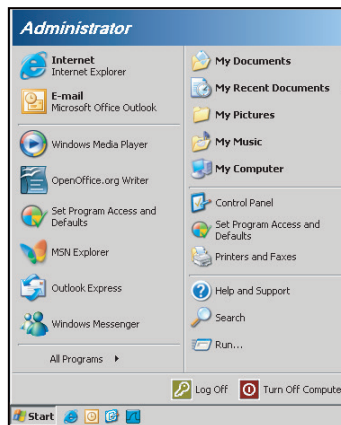


RS232 توسط قابلیت Telnet

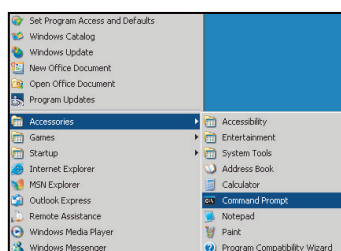
یک روش کنترل دستور RS232 جایگزین، در پروژکتور به نام "RS232RS232 by TELNET" برای رابط LAN/RJ45 وجود دارد.

راهنمای شروع به کار سریع برای "RS232 by Telnet"

- نشانی IP موجود در OSD پروژکتور را بررسی و دریافت کنید.
- مطمئن شوید که کامپیوتر/لپ تاپ می تواند به صفحه وب پروژکتور دسترسی داشته باشد.
- مطمئن شوید که تنظیمات "دیوار آتش Windows" در صورت فیلتر کردن قابلیت "TELNET" توسط کامپیوتر/لپ تاپ روی غیر فعال تنظیم شده است.



۱- شروع < همه برنامه ها > وسیله های جانبی < فرمان



۲- قالب دستور را به صورت زیر وارد کنید:
telnet ttt.xxx.yyy.zzz 23 (کلید "Enter" را فشار دهید) انتخاب کنید

– (نشانی-IP پروژکتور) ttt.xxx.yyy.zzz

۳- اگر اتصال Telnet آماده است، و کاربر می کند ورودی دستور RS232 را داشته باشد، سپس کلید "Enter" فشار داده شده، دستور RS232 قابل اجرا خواهد بود.

استفاده از پروژکتور

مشخصات برای "RS232 by TELNET":

- ۱- Telnet: TCP
- ۲- درگاه Telnet: ۲۳ (برای کسب اطلاعات بیشتر، لطفاً با نماینده یا تیم خدمات تماس بگیرید).
- ۳- ابزار "Telnet: Windows" (حالت کنسول)
- ۴- قطع اتصال برای کنترل نرمال RS232-by-Telnet: بسته
- ۵- ابزار Windows Telnet به طور مستقیم بعد از اتصال TELNET آماده.
- محدودیت ۱ برای Telnet-Control: کمتر از ۵۰ بایت برای بار متوالی شبکه برای برنامه Telnet-Control وجود دارد.
- محدودیت ۲ برای Telnet-Control: کمتر از ۲۶ بایت برای یک دستور RS232 کامل برای Telnet-Control وجود دارد.
- محدودیت ۳ برای Telnet-Control: حداقل تاخیر برای دستور RS232 بعدی باید بیش از ۲۰۰ (ms) باشد.

منوی اطلاعات

اطلاعات پروژکتور را همانطور که در زیر فهرست شده است مشاهده کنید:

- Regulatory
- Serial Number
- Source
- Resolution
- Refresh Rate
- انتخاب حالت نمایش
- حالت روشن خاموش (آماده باش)
- ساعت های لامپ به طور کلی و در حالت تنظیم شده به صورت زیر هستند:
 - روشنایی
 - حالت صرفه جوئی
 - پویا
 - Eco+
 - مجموع
- وضعیت شبکه
- آدرس IP
- شناسه پروژکتور
- زمان (ساعت) استفاده شده از فیلتر
- انتخاب حالتهاي روشنایی
- نسخه نرم افزار (System, شبکه داخلی, MCU)

استفاده از پروژکتور

راه اندازی سه بعدی

- 1- پروژکتور را روشن کنید.
- 2- منبع سه بعدی خود را متصل کنید. برای نمونه، Blu ray سه بعدی، کنسول بازی، کامپیوتر، دستگاه گیرنده سیگنال و غیره.
- 3- مطمئن شوید که محتویات سه بعدی یا کانال سه بعدی انتخاب شده را وارد کرده اید.
- 4- برای روشن کردن عینک های سه بعدی. لطفاً برای اطلاع از نحوه کار با عینک های سه بعدی به راهنمای کاربر عینک های سه بعدی رجوع کنید.
- 5- پروژکتور شما به طور خودکار سه بعدی را از یک Blu-ray سه بعدی نمایش خواهد داد. برای سه بعدی از طریق یک دستگاه گیرنده سیگنال یا رایانه شخصی، شما باید تنظیمات را در منوی سه بعدی تنظیم کنید.

برای سه بعدی از طریق Blu ray

سه بعدی به طور خودکار نمایش داده خواهد شد.

- منو < "صفحه نمایش" < "سه بعدی" < "مدل سه بعدی" < "لینک-DLP"

برای سه بعدی از طریق یک کامپیوتر یا دستگاه گیرنده سیگنال

سه بعدی به طور خودکار نمایش داده نخواهد شد. بسته به محتویات سه بعدی، تصویر به طور کنار هم یا بالا و پایین نشان داده خواهد شد. لطفاً به جدول زیر رجوع کنید.

SBS	SBS	Top and Bottom
		Top and Bottom

- برای تصاویر کنار هم، گزینه "SBS" را در منو انتخاب کنید. منو < "صفحه نمایش" < "سه بعدی" < "قالب" < "SBS".

- برای تصاویر بالا و پایین، گزینه "Top and Bottom" را در منو انتخاب کنید. منو < "صفحه نمایش" < "سه بعدی" < "قالب" < "Top and Bottom".

اگر تصویر سه بعدی درست به نظر نرسد، ممکن است نیاز باشد که تبدیل همگام سه بعدی را نیز تنظیم کنید. اگر تصویر عجیب به نظر می رسد، این را روشن کنید. منو < "صفحه نمایش" < "سه بعدی" < "تنظیم حالت سه بعدی" < "روشن".

نکته: اگر ویدیوی ورودی یک تصویر 2 بعدی معمولی باشد، لطفاً "3D" را فشار دهید و به حالت "Auto" بروید. اگر حالت "SBS" فعال است، محتوای ویدیوی 2 بعدی به درستی نمایش داده نمی شود. لطفاً وقتی سه بعدی از طریق یک کامپیوتر فقط با رزولوشن های خاصی کار می کند، تنظیمات را به "Auto" تغییر دهید. لطفاً سازگاری آن را در صفحه 56 بررسی کنید.

تعویض لامپ

پروژکتور به صورت خودکار طول عمر مفید لامپ را تشخیص می دهد. وقتی عمر لامپ دارد تمام می شود، یک پیام هشدار روی صفحه ظاهر خواهد شد.



در صورت مشاهده این پیام، برای تعویض لامپ لطفاً در اسرع وقت با فروشنده یا مرکز خدمات محل خود تماس بگیرید. قبل از تعویض لامپ، اطمینان حاصل کنید که پروژکتور حداقل به مدت ۳۰ دقیقه خاموش بوده و خنک شده است.



هشدار: در صورتی که پروژکتور به سقف وصل است، لطفاً در هنگام باز کردن صفحه دسترسی لامپ با احتیاط عمل کنید. در صورتی که لامپ پروژکتور متصل به سقف را تعویض می کنید، پیشنهاد می شود از عینک محافظ استفاده نمایید. مراقب باشید تا در صورت وجود قطعات شل درون دستگاه، قطعات از پروژکتور به بیرون پرتاب نشوند.

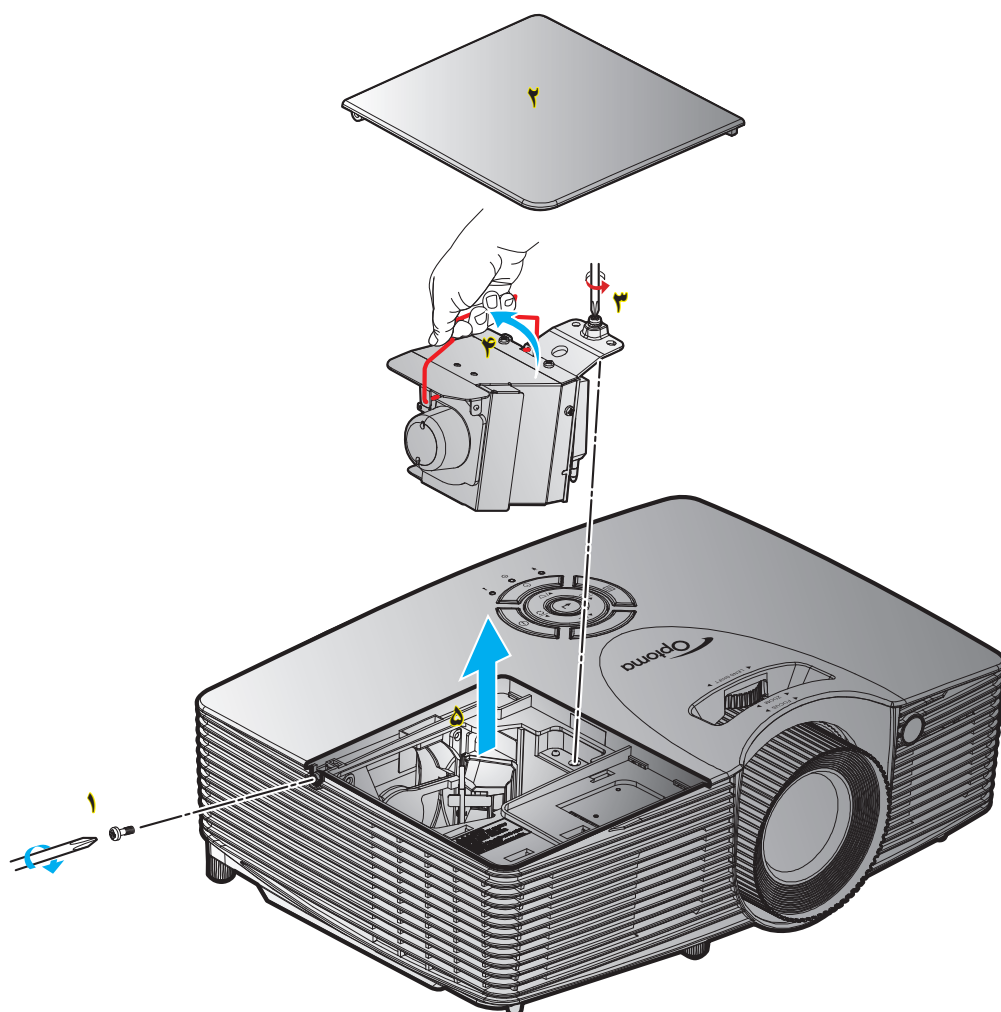


هشدار: محفظه لامپ گرم است! پیش از تعویض لامپ، اجازه دهید خنک شود!



هشدار: برای کاهش خطر بروز صدمات جسمی، مدول لامپ را نیندازید یا به لامپ دست نزنید. لامپ در صورت افتادن ممکن است شکسته شده و باعث بروز صدمات جسمی شود.





مراحل انجام کار:

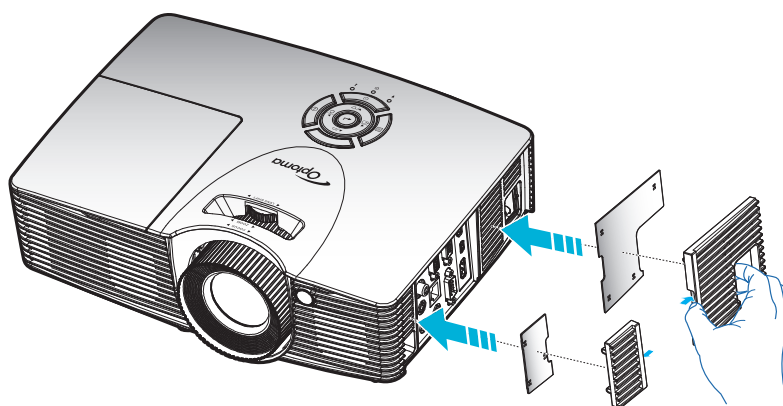
- ۱- با فشردن دکمه "⏻" از روی کنترل از راه دور یا صفحه کلید پروژکتور، دستگاه را خاموش کنید.
 - ۲- حداقل ۳۰ دقیقه به پروژکتور فرصت دهید تا خنک شود.
 - ۳- سیم برق را جدا کنید.
 - ۴- پیچ روی پوشش را باز کنید. ۱
 - ۵- پوشش را باز کنید. ۲
 - ۶- یک پیچ روی ماژول لامپ را باز کنید. ۳
 - ۷- دسته لامپ را بلند کنید. ۴
 - ۸- مادول لامپ را به دقت جدا کنید. ۵
 - ۹- برای تعویض مدول لامپ، مراحل بالا را از انتها به ابتدا انجام دهید.
 - ۱۰- پروژکتور را روشن کنید و تایمر لامپ را ریست کنید.
- تنظیم مجدد لامپ: (i) "Menu" < را فشار دهید "تنظیمات" < را انتخاب کنید (iii) "تنظیمات لامپ" < را انتخاب کنید (iv)
 "تنظیم مجدد لامپ" < را انتخاب کنید (v) "بله" را انتخاب کنید.

نکته:

- پیچ روی پوشش لامپ و لامپ را نمی توان برداشت.
- در صورتی که پوشش لامپ بر روی پروژکتور قرار نگرفته است، نمی توان پروژکتور را روشن کرد.
- محیط شیشه ای لامپ را لمس نکنید. چربی دست می تواند باعث شکستن لامپ شود. در صورتی که به طور تصادفی مدول لامپ را لمس کردید، از یک پارچه خشک برای تمیز کردن آن استفاده کنید.

نصب و تمیز کردن فیلتر گرد و خاک

نصب فیلتر گرد و خاک



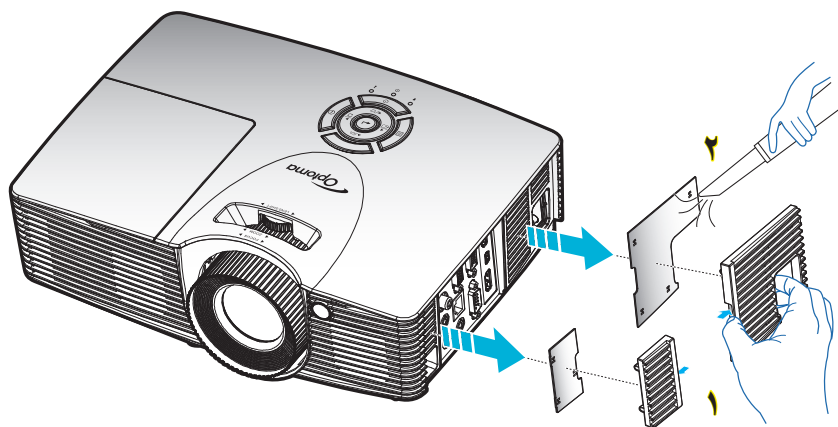
نکته: فیلترهای گرد و خاک فقط در برخی مناطق که گرد و خاک زیادی در آنها وجود دارد لازم است.

تمیز کردن فیلتر گرد و خاک

توصیه می کنیم که هر سه ماه یکبار فیلتر گرد و خاک را تمیز کنید. اگر از پروژکتور در یک محیط پر گرد و خاک استفاده می کنید، آن را در دفعات بیشتری تمیز کنید.

مراحل انجام کار:

- ۱- با فشردن دکمه "U" روی کنترل راه دور یا صفحه کلید پروژکتور دستگاه را خاموش کنید.
- ۲- سیم برق را جدا کنید.
- ۳- فیلتر گرد و خاک را با دقت جدا کنید. ۱
- ۴- تمیز یا تعویض فیلتر گرد و غبار. ۲
- ۵- برای نصب فیلتر گرد و خاک، مراحل قبلی را به صورت معکوس انجام دهید.



اطلاعات بیشتر

رزولوشن های سازگار

سازگاری دیجیتال

B1/زمان دقیق	B1/حالت ویدیو	B0/زمان دقیق	B0/زمان استاندارد	B0/زمان تنظیم شده
۶۰ هرتز @ 720px۱۲۸۰	۶۰ هرتز @ 480px۶۴۰	زمانبندی اصلی:	:XGA/WXGA	۷۰ هرتز @ ۴۰۰x۷۲۰
۶۰ هرتز @ ۷۶۸x۱۳۶۶	۶۰ هرتز @ 480px۷۲۰	:XGA	۶۰ هرتز @ ۹۰۰x۱۴۴۰	۶۰ هرتز @ ۴۸۰x۶۴۰
۵۰ هرتز @ 1080ix۱۹۲۰	۶۰ هرتز @ 720px۱۲۸۰	۶۰ هرتز @ ۷۶۸x۱۰۲۴	۱۲۰ هرتز @ ۷۶۸x۱۰۲۴	۶۷ هرتز @ ۴۸۰x۶۴۰
۶۰ هرتز @ 1080px۱۹۲۰	۶۰ هرتز @ ۱۹۲۰x1080i	:WXGA	۶۰ هرتز @ ۸۰۰x۱۲۸۰	۷۲ هرتز @ ۴۸۰x۶۴۰
۶۰ هرتز (RB) @ ۱۲۰۰x۱۹۲۰	۶۰ هرتز @ 480ix(۱۴۴۰)۷۲۰	۶۰ هرتز @ ۸۰۰x۱۲۸۰	۶۰ هرتز @ ۱۰۲۴x۱۲۸۰	۷۵ هرتز @ ۴۸۰x۶۴۰
	۶۰ هرتز @ 1080px۱۹۲۰	۶۰ هرتز @ ۷۲۰x۱۲۸۰	۶۰ هرتز @ ۱۰۵۰x۱۶۸۰	۵۶ هرتز @ ۶۰۰x۸۰۰
	۵۰ هرتز @ 576px۷۲۰	:1080P	۶۰ هرتز @ ۷۲۰x۱۲۸۰	۶۰ هرتز @ ۶۰۰x۸۰۰
	۵۰ هرتز @ 720px۱۲۸۰	۶۰ هرتز @ ۱۰۸۰x۱۹۲۰	۱۲۰ هرتز @ ۷۲۰x۱۲۸۰	۷۲ هرتز @ ۶۰۰x۸۰۰
	۵۰ هرتز @ 1080ix۱۹۲۰	:WUXGA	۶۰ هرتز @ ۱۲۰۰x۱۶۰۰	۷۵ هرتز @ ۶۰۰x۸۰۰
	۵۰ هرتز @ 576ix(۱۴۴۰)۷۲۰	۶۰ هرتز (RB) @ ۱۲۰۰x۱۹۲۰	:1080P/WUXGA	۷۵ هرتز @ ۸۲۲x۶۲۴
	۵۰ هرتز @ 1080px۱۹۲۰		۶۰ هرتز @ ۷۲۰ x ۱۲۸۰	۶۰ هرتز @ ۷۶۸x۱۰۲۴
	۲۴ هرتز @ 1080px۱۹۲۰		۶۰ هرتز @ ۸۰۰ x ۱۲۸۰	۷۰ هرتز @ ۷۶۸x۱۰۲۴
	۳۰ هرتز @ 1080px۱۹۲۰		۶۰ هرتز @ ۱۰۲۴ x ۱۲۸۰	۷۵ هرتز @ ۷۶۸x۱۰۲۴
			۶۰ هرتز @ ۱۰۵۰ x ۱۴۰۰	۷۵ هرتز @ ۱۰۲۴x۱۲۸۰
			۶۰ هرتز @ ۱۲۰۰ x ۱۶۰۰	۷۵ هرتز @ ۸۷۰x۱۱۵۲
			۶۰ هرتز @ ۷۶۸ X ۱۲۸۰	
			۶۰ هرتز @ ۹۰۰ x ۱۴۴۰	
			۱۲۰ هرتز @ ۷۲۰ x ۱۲۸۰	
			۱۲۰ هرتز @ ۷۶۸ x ۱۰۲۴	

سازگاری آنالوگ

B1/زمان دقیق	B1/حالت ویدیو	B0/زمان دقیق	B0/زمان استاندارد	B0/زمان تنظیم شده
۶۰ هرتز @ ۷۶۸x۱۳۶۶		زمانبندی اصلی:	:XGA/WXGA	۷۰ هرتز @ ۴۰۰x۷۲۰
۶۰ هرتز @ ۱۰۸۰x۱۹۲۰		:XGA	۶۰ هرتز @ ۹۰۰ x ۱۴۴۰	۶۰ هرتز @ ۴۸۰x۶۴۰
۶۰ هرتز (RB) @ ۱۲۰۰x۱۹۲۰		۶۰ هرتز @ ۷۶۸x۱۰۲۴	۱۲۰ هرتز @ ۷۶۸ x ۱۰۲۴	۶۷ هرتز @ ۴۸۰x۶۴۰
		:WXGA	۶۰ هرتز @ ۸۰۰ x ۱۲۸۰	۷۲ هرتز @ ۴۸۰x۶۴۰
		۶۰ هرتز @ ۸۰۰x۱۲۸۰؛	۶۰ هرتز @ ۱۰۲۴ x ۱۲۸۰	۷۵ هرتز @ ۴۸۰x۶۴۰
		۶۰ هرتز @ ۷۲۰x۱۲۸۰	۶۰ هرتز @ ۱۰۵۰ x ۱۶۸۰	۵۶ هرتز @ ۶۰۰x۸۰۰
		:1080P	۶۰ هرتز @ ۷۲۰ x ۱۲۸۰	۶۰ هرتز @ ۶۰۰x۸۰۰
		۶۰ هرتز @ ۱۰۸۰x۱۹۲۰	۱۲۰ هرتز @ ۷۲۰ x ۱۲۸۰	۷۲ هرتز @ ۶۰۰x۸۰۰
		:WUXGA	۶۰ هرتز @ ۱۲۰۰ x ۱۶۰۰	۷۵ هرتز @ ۶۰۰x۸۰۰
		۶۰ هرتز (RB) @ ۱۲۰۰x۱۹۲۰	:1080P/WUXGA	۷۵ هرتز @ ۶۲۴x۸۲۲
			۶۰ هرتز @ ۷۲۰x۱۲۸۰	۶۰ هرتز @ ۷۶۸x۱۰۲۴
			۶۰ هرتز @ ۸۰۰x۱۲۸۰	۷۰ هرتز @ ۷۶۸x۱۰۲۴
			۶۰ هرتز @ ۱۰۲۴x۱۲۸۰	۷۵ هرتز @ ۷۶۸x۱۰۲۴
			۶۰ هرتز @ ۱۰۵۰x۱۴۰۰	۷۵ هرتز @ ۱۰۲۴x۱۲۸۰
			۶۰ هرتز @ ۱۲۰۰x۱۶۰۰	۷۵ هرتز @ ۸۷۰x۱۱۵۲
			۶۰ هرتز @ ۷۶۸x۱۲۸۰	
			۶۰ هرتز @ ۹۰۰x۱۴۴۰	
			۱۲۰ هرتز @ ۷۲۰x۱۲۸۰	
			۱۲۰ هرتز @ ۷۶۸x۱۰۲۴	

زمان بندی ورودی		ورودی سه بعدی HDMI 1.4b	وضوح ورودی
بالا و پایین	۱۲۸۰x۷۲۰ @ ۵۰ هرتز		
بالا و پایین	۱۲۸۰x۷۲۰ @ ۶۰ هرتز		
بسته بندی کادر	۱۲۸۰x۷۲۰ @ ۵۰ هرتز		
بسته بندی کادر	۱۲۸۰x۷۲۰ @ ۶۰ هرتز		
کنار به کنار (نیمه)	۱۹۲۰x۱۰۸۰ @ ۵۰ هرتز		
کنار به کنار (نیمه)	۱۹۲۰x۱۰۸۰ @ ۶۰ هرتز		
بالا و پایین	۱۹۲۰x۱۰۸۰ @ ۲۴ هرتز		
بسته بندی کادر	۱۹۲۰x۱۰۸۰ @ ۲۴ هرتز		
حالت روشن است SBS	کنار به کنار (نیمه)		
		۱۹۲۰x۱۰۸۰ @ ۶۰ هرتز	
		۱۲۸۰x۷۲۰ @ ۵۰ هرتز	
		۱۲۸۰x۷۲۰ @ ۶۰ هرتز	
		۸۰۰x۶۰۰ @ ۶۰ هرتز	
		۱۰۲۴x۷۶۸ @ ۶۰ هرتز	
حالت روشن است TAB	بالا و پایین	۱۹۲۰x۱۰۸۰ @ ۵۰ هرتز	
		۱۹۲۰x۱۰۸۰ @ ۶۰ هرتز	
		۱۲۸۰x۷۲۰ @ ۵۰ هرتز	
		۱۲۸۰x۷۲۰ @ ۶۰ هرتز	
		۸۰۰x۶۰۰ @ ۶۰ هرتز	
		۱۰۲۴x۷۶۸ @ ۶۰ هرتز	
فرمت سه بعدی "ترتیب کادری" است	HQFS	480i	

نکته:

- اگر ورودی سه بعدی 24@1080p هرتز است، DMD باید با چندین انتگرال با حالت سه بعدی اجرای مجدد شود.
- اگر هیچ هزینه ثبت اختراعی از سوی Optoma وجود نداشته باشد از NVIDIA 3DTV Play پشتیبانی می کند، 25@1080i هرتز و 50@720p هرتز در 100 هرتز اجرا خواهد شد؛ سایر زمان بندی های سه بعدی در 120 هرتز اجرا خواهند شد.
- 25@1080i هرتز و 50@720p هرتز در 100 هرتز و سایر زمانبندی های سه بعدی در 120 هرتز کار می کنند.

اندازه تصویر و فاصله پخش

(X416_C11_XGA)

فاصله پخش (C)				اندازه تصویر مطلوب					
تله		عریض		ارتفاع		عرض		مورب	
فوت	متر	فوت	متر	اینچ	متر	اینچ	متر	اینچ	متر
۳,۹۴	۱,۲	/	/	۱۸	۰,۴۶	۲۴	۰,۶۱	۳۰	۰,۷۶
۴,۹۲	۱,۵	۳,۶۱	۱,۱	۲۴	۰,۶۱	۳۲	۰,۸۱	۴۰	۱,۰۲
۶,۲۳	۱,۹	۴,۵۹	۱,۴	۳۰	۰,۷۶	۴۰	۱,۰۲	۵۰	۱,۲۷
۷,۵۵	۲,۳	۵,۵۸	۱,۷	۳۶	۰,۹۱	۴۸	۱,۲۲	۶۰	۱,۵۲
۸,۸۶	۲,۷	۶,۵۶	۲,۰	۴۲	۱,۰۷	۵۶	۱,۴۲	۷۰	۱,۷۸
۱۰,۱۷	۳,۱	۷,۵۵	۲,۳	۴۸	۱,۲۲	۶۴	۱,۶۳	۸۰	۲,۰۳
۱۱,۴۸	۳,۵	۸,۲۰	۲,۵	۵۴	۱,۳۷	۷۲	۱,۸۳	۹۰	۲,۲۹
۱۲,۴۷	۳,۸	۹,۱۹	۲,۸	۶۰	۱,۵۲	۸۰	۲,۰۳	۱۰۰	۲,۵۴
۱۵,۰۹	۴,۶	۱۱,۱۵	۳,۴	۷۲	۱,۸۳	۹۶	۲,۴۴	۱۲۰	۳,۰۵
۱۹,۰۳	۵,۸	۱۳,۷۸	۴,۲	۹۰	۲,۲۹	۱۲۰	۳,۰۵	۱۵۰	۳,۸۱
۲۲,۶۴	۶,۹	۱۶,۷۳	۵,۱	۱۰۸	۲,۷۴	۱۴۴	۳,۶۶	۱۸۰	۴,۵۷
۲۵,۲۶	۷,۷	۱۸,۷۰	۵,۷	۱۲۰	۳,۰۵	۱۶۰	۴,۰۶	۲۰۰	۵,۰۸
۳۱,۵۰	۹,۶	۲۳,۲۹	۷,۱	۱۵۰	۳,۸۱	۲۰۰	۵,۰۸	۲۵۰	۶,۳۵
۳۷,۷۳	۱۱,۵	۲۷,۸۹	۸,۵	۱۸۰	۴,۵۷	۲۴۰	۶,۱۰	۳۰۰	۷,۶۲

برد تغییر لنز					
برد تغییر تصویر		لنزهای PJ مرکز تا بالای تصویر			
افقی - (چپ)	افقی + (راست)	برد عمودی در هر موقعیت افقی	(D) = (A) - (B)	عمودی - (حداقل) (B)	عمودی + (حداکثر) (A)
سانتی متر	سانتی متر	سانتی متر	سانتی متر	سانتی متر	سانتی متر
۰,۰	۰,۰	N/A	۷,۷	۴۴,۹	۵۲,۶
۰,۰	۰,۰	N/A	۱۰,۳	۵۹,۸	۷۰,۱
۰,۰	۰,۰	N/A	۱۲,۹	۷۴,۸	۸۷,۶
۰,۰	۰,۰	N/A	۱۵,۵	۸۹,۷	۱۰۵,۲
۰,۰	۰,۰	N/A	۱۸,۰	۱۰۴,۷	۱۲۲,۷
۰,۰	۰,۰	N/A	۲۰,۶	۱۱۹,۶	۱۴۰,۲
۰,۰	۰,۰	N/A	۲۳,۲	۱۳۴,۶	۱۵۷,۷
۰,۰	۰,۰	N/A	۲۵,۸	۱۴۹,۵	۱۷۵,۳
۰,۰	۰,۰	N/A	۳۰,۹	۱۷۹,۴	۲۱۰,۳
۰,۰	۰,۰	N/A	۳۸,۶	۲۲۴,۳	۲۶۲,۹
۰,۰	۰,۰	N/A	۴۶,۴	۲۶۹,۱	۳۱۵,۵
۰,۰	۰,۰	N/A	۵۱,۵	۲۹۹,۰	۳۵۰,۵
۰,۰	۰,۰	N/A	۶۴,۴	۳۷۳,۸	۴۳۸,۲
۰,۰	۰,۰	N/A	۷۷,۳	۴۴۸,۵	۵۲۵,۸

نکته:

- مقادیر تغییر لنز در سطح عمودی همیشه از مرکز لنز پخش محاسبه می‌شوند. از این رو فاصله ۵,۴ سانتی متر (۲,۱۳ اینچ) از کف پایه به مرکز لنز پخش باید به هرکدام از مقادیر تغییر عمودی لنز اضافه شود.
- نسبت زوم ۱,۴X است.

(EH416_C16_1080P)

فاصله پخش (C)				اندازه تصویر مطلوب					
تله		عریض		ارتفاع		عرض		مورب	
فوت	متر	فوت	متر	اینچ	متر	اینچ	متر	اینچ	متر
۵,۹۱	۱,۸	۳,۶۱	۱,۱	۱۷,۶۵	۰,۴۵	۳۱,۳۸	۰,۸۰	۳۶	۰,۹۱
۶,۵۶	۲,۰	۳,۹۴	۱,۲	۱۹,۶	۰,۵	۳۴,۸۶	۰,۸۹	۴۰	۱,۰۲
۸,۲۰	۲,۵	۴,۹۲	۱,۵	۲۴,۵	۰,۶۲	۴۳,۵۸	۱,۱۱	۵۰	۱,۲۷
۹,۸۴	۳,۰	۶,۲۳	۱,۹	۲۹,۴	۰,۷۵	۵۲,۲۹	۱,۳۳	۶۰	۱,۵۲
۱۱,۴۸	۳,۵	۷,۲۲	۲,۲	۳۴,۳	۰,۸۷	۶۱,۰۱	۱,۵۵	۷۰	۱,۷۸
۱۳,۱۲	۴,۰	۸,۲۰	۲,۵	۳۹,۲	۱	۶۹,۷۳	۱,۷۷	۸۰	۲,۰۳
۱۴,۷۶	۴,۵	۹,۱۹	۲,۸	۴۴,۱	۱,۱۲	۷۸,۴۴	۱,۹۹	۹۰	۲,۲۹
۱۶,۴۰	۵,۰	۱۰,۱۷	۳,۱	۴۹	۱,۲۵	۸۷,۱۶	۲,۲۱	۱۰۰	۲,۵۴
۱۹,۶۹	۶,۰	۱۲,۱۴	۳,۷	۵۸,۸	۱,۴۹	۱۰۴,۵۹	۲,۶۶	۱۲۰	۳,۰۵
۲۴,۲۸	۷,۴	۱۵,۰۹	۴,۶	۷۳,۵	۱,۸۷	۱۳۰,۷۴	۳,۳۲	۱۵۰	۳,۸۱
۲۹,۲۰	۸,۹	۱۸,۳۷	۵,۶	۸۸,۲	۲,۲۴	۱۵۶,۸۸	۳,۹۸	۱۸۰	۴,۵۷
۳۲,۴۸	۹,۹	۲۰,۳۴	۶,۲	۹۸,۱	۲,۴۹	۱۷۴,۳۲	۴,۴۳	۲۰۰	۵,۰۸
/	/	۲۵,۲۶	۷,۷	۱۲۲,۶	۳,۱۱	۲۱۷,۸۹	۵,۵۳	۲۵۰	۶,۳۵
/	/	۳۰,۵۱	۹,۳	۱۴۷,۱	۳,۷۴	۲۶۱,۴۷	۶,۶۴	۳۰۰	۷,۶۲

برد تغییر لنز					
برد تغییر تصویر		لنزهای PJ مرکز تا بالای تصویر			
افقی - (چپ)	افقی + (راست)	برد عمودی در هر موقعیت افقی	محدوده تغییر عمودی	عمودی - (حداقل) (B)	عمودی + (حداکثر) (A)
سانتی متر	سانتی متر	سانتی متر	سانتی متر	سانتی متر	سانتی متر
۰,۰	۰,۰	N/A	۷,۷	۴۴,۳	۵۲,۰
۰,۰	۰,۰	N/A	۸,۵	۴۹,۳	۵۷,۸
۰,۰	۰,۰	N/A	۱۰,۷	۶۱,۶	۷۲,۲
۰,۰	۰,۰	N/A	۱۲,۸	۷۳,۹	۸۶,۷
۰,۰	۰,۰	N/A	۱۴,۹	۸۶,۲	۱۰۱,۱
۰,۰	۰,۰	N/A	۱۷,۰	۹۸,۵	۱۱۵,۶
۰,۰	۰,۰	N/A	۱۹,۲	۱۱۰,۸	۱۳۰,۰
۰,۰	۰,۰	N/A	۲۱,۳	۱۲۳,۲	۱۴۴,۵
۰,۰	۰,۰	N/A	۲۵,۶	۱۴۷,۸	۱۷۳,۳
۰,۰	۰,۰	N/A	۳۲,۰	۱۸۴,۷	۲۱۶,۷
۰,۰	۰,۰	N/A	۳۸,۳	۲۲۱,۷	۲۶۰,۰
۰,۰	۰,۰	N/A	۴۲,۶	۲۴۶,۳	۲۸۸,۹
۰,۰	۰,۰	N/A	۵۳,۲	۳۰۷,۹	۳۶۱,۱
۰,۰	۰,۰	N/A	۶۳,۹	۳۶۹,۵	۴۳۳,۴

نکته:

- مقادیر تغییر لنز در سطح عمودی همیشه از مرکز لنز پخش محاسبه می شوند. از این رو فاصله ۵,۴ سانتی متر (۲,۱۳ اینچ) از کف پایه به مرکز لنز پخش باید به هرکدام از مقادیر تغییر عمودی لنز اضافه شود.
- نسبت زوم ۱,۶X است.

(W416_C16_WXGA)

فاصله پخش (C)				اندازه تصویر مطلوب					
تله		عریض		ارتفاع		عرض		مورب	
فوت	متر	فوت	متر	اینچ	متر	اینچ	متر	اینچ	متر
۵,۹۱	۱,۸	۳,۶۱	۱,۱	۱۹,۰۸	۰,۴۸	۳۰,۵۳	۰,۷۸	۳۶	۰,۹۱
۶,۵۶	۲,۰	۳,۹۴	۱,۲	۲۱,۲	۰,۵۴	۳۳,۹۲	۰,۸۶	۴۰	۱,۰۲
۸,۲۰	۲,۵	۵,۲۵	۱,۶	۲۶,۵	۰,۶۷	۴۲,۴	۱,۰۸	۵۰	۱,۲۷
۹,۸۴	۳,۰	۶,۲۳	۱,۹	۳۱,۸	۰,۸۱	۵۰,۸۸	۱,۲۹	۶۰	۱,۵۲
۱۱,۴۸	۳,۵	۷,۲۲	۲,۲	۳۷,۱	۰,۹۴	۵۹,۳۶	۱,۵۱	۷۰	۱,۷۸
۱۳,۱۲	۴,۰	۸,۲۰	۲,۵	۴۲,۴	۱,۰۸	۶۷,۸۴	۱,۷۲	۸۰	۲,۰۳
۱۴,۷۶	۴,۵	۹,۱۹	۲,۸	۴۷,۷	۱,۲۱	۷۶,۳۲	۱,۹۴	۹۰	۲,۲۹
۱۶,۴۰	۵,۰	۱۰,۱۷	۳,۱	۵۳	۱,۳۵	۸۴,۸	۲,۱۵	۱۰۰	۲,۵۴
۱۹,۶۹	۶,۰	۱۲,۱۴	۳,۷	۶۳,۶	۱,۶۲	۱۰۱,۷۶	۲,۵۸	۱۲۰	۳,۰۵
۲۴,۲۸	۷,۴	۱۵,۴۲	۴,۷	۷۹,۵	۲,۰۲	۱۲۷,۲	۳,۲۳	۱۵۰	۳,۸۱
۲۹,۲۰	۸,۹	۱۸,۳۷	۵,۶	۹۵,۴	۲,۴۲	۱۵۲,۶۴	۳,۸۸	۱۸۰	۴,۵۷
۳۲,۴۸	۹,۹	۲۰,۳۴	۶,۲	۱۰۶	۲,۶۹	۱۶۹,۶	۴,۳۱	۲۰۰	۵,۰۸
/	/	۲۵,۵۹	۷,۸	۱۳۲,۵	۳,۳۷	۲۱۲	۵,۳۸	۲۵۰	۶,۳۵
/	/	۳۰,۵۱	۹,۳	۱۵۹	۴,۰۴	۲۵۴,۴	۶,۴۶	۳۰۰	۷,۶۲

برد تغییر لنز					
برد تغییر تصویر		لنزهای PJ مرکز تا بالای تصویر			
افقی - (چپ)	افقی + (راست)	برد عمودی در هر موقعیت افقی	محدوده تغییر عمودی	عمودی - (حداقل) (B)	عمودی + (حداکثر) (A)
سانتی متر	سانتی متر	سانتی متر	سانتی متر	سانتی متر	سانتی متر
۰,۰	۰,۰	N/A	۷,۹	۴۶,۶	۵۴,۵
۰,۰	۰,۰	N/A	۸,۷	۵۱,۸	۶۰,۵
۰,۰	۰,۰	N/A	۱۰,۹	۶۴,۸	۷۵,۷
۰,۰	۰,۰	N/A	۱۳,۱	۷۷,۷	۹۰,۸
۰,۰	۰,۰	N/A	۱۵,۳	۹۰,۷	۱۰۵,۹
۰,۰	۰,۰	N/A	۱۷,۵	۱۰۳,۶	۱۲۱,۱
۰,۰	۰,۰	N/A	۱۹,۶	۱۱۶,۶	۱۳۶,۲
۰,۰	۰,۰	N/A	۲۱,۸	۱۲۹,۵	۱۵۱,۳
۰,۰	۰,۰	N/A	۲۴,۲	۱۵۵,۴	۱۸۱,۶
۰,۰	۰,۰	N/A	۳۲,۷	۱۹۴,۳	۲۲۷,۰
۰,۰	۰,۰	N/A	۳۹,۳	۲۳۳,۱	۲۷۲,۴
۰,۰	۰,۰	N/A	۴۳,۶	۲۵۹,۰	۳۰۲,۶
۰,۰	۰,۰	N/A	۵۴,۵	۳۲۳,۸	۳۷۸,۳
۰,۰	۰,۰	N/A	۶۵,۴	۳۸۸,۵	۴۵۳,۹

نکته:

- مقادیر تغییر لنز در سطح عمودی همیشه از مرکز لنز پخش محاسبه می شوند. از این رو فاصله ۵,۴ سانتی متر (۲,۱۳ اینچ) از کف پایه به مرکز لنز پخش باید به هر کدام از مقادیر تغییر عمودی لنز اضافه شود.
- نسبت زوم ۱,۶X است.

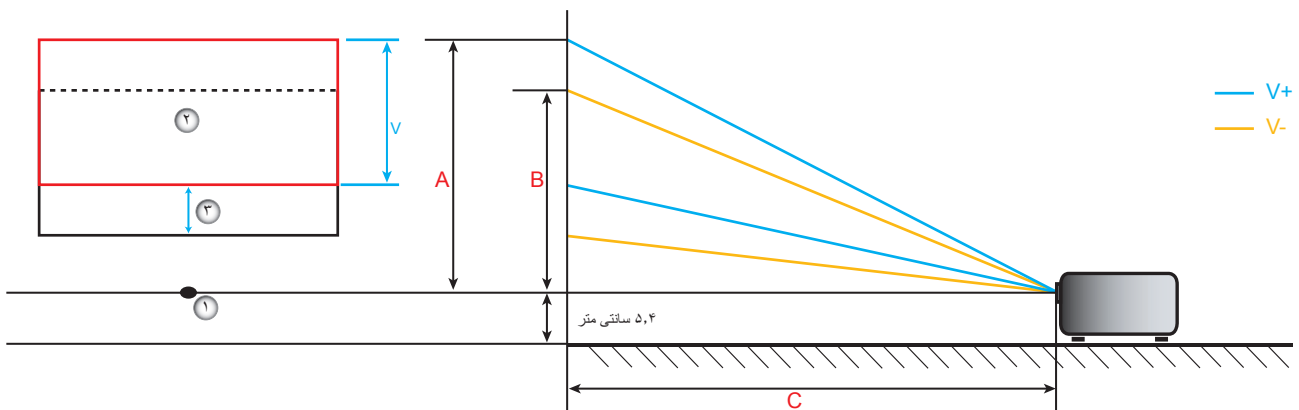
(WU416_C16)

فاصله پخش (C)				اندازه تصویر مطلوب					
تله		عریض		ارتفاع		عرض		مورب	
فوت	متر	فوت	متر	اینچ	متر	اینچ	متر	اینچ	متر
۵,۵۸	۱,۷	۳,۶۱	۱,۱	۱۹,۰۸	۰,۴۸	۳۰,۵۳	۰,۷۸	۳۶	۰,۹۱
۶,۲۳	۱,۹	۳,۹۴	۱,۲	۲۱,۲	۰,۵۴	۳۳,۹۲	۰,۸۶	۴۰	۱,۰۲
۷,۸۷	۲,۴	۴,۹۲	۱,۵	۲۶,۵	۰,۶۷	۴۲,۴	۱,۰۸	۵۰	۱,۲۷
۹,۵۱	۲,۹	۵,۹۱	۱,۸	۳۱,۸	۰,۸۱	۵۰,۸۸	۱,۲۹	۶۰	۱,۵۲
۱۱,۱۵	۳,۴	۶,۸۹	۲,۱	۳۷,۱	۰,۹۴	۵۹,۳۶	۱,۵۱	۷۰	۱,۷۸
۱۲,۴۷	۳,۸	۷,۸۷	۲,۴	۴۲,۴	۱,۰۸	۶۷,۸۴	۱,۷۲	۸۰	۲,۰۳
۱۴,۱۱	۴,۳	۸,۸۶	۲,۷	۴۷,۷	۱,۲۱	۷۶,۳۲	۱,۹۴	۹۰	۲,۲۹
۱۵,۷۵	۴,۸	۹,۸۴	۳,۰	۵۳	۱,۳۵	۸۴,۸	۲,۱۵	۱۰۰	۲,۵۴
۱۸,۷۰	۵,۷	۱۱,۸۱	۳,۶	۶۳,۶	۱,۶۲	۱۰۱,۷۶	۲,۵۸	۱۲۰	۳,۰۵
۲۳,۶۲	۷,۲	۱۴,۷۶	۴,۵	۷۹,۵	۲,۰۲	۱۲۷,۲	۳,۲۳	۱۵۰	۳,۸۱
۲۸,۲۲	۸,۶	۱۷,۷۲	۵,۴	۹۵,۴	۲,۴۲	۱۵۲,۶۴	۳,۸۸	۱۸۰	۴,۵۷
۳۱,۵۰	۹,۶	۱۹,۶۹	۶,۰	۱۰۶	۲,۶۹	۱۶۹,۶	۴,۳۱	۲۰۰	۵,۰۸
/	/	۲۴,۶۱	۷,۵	۱۳۲,۵	۳,۳۷	۲۱۲	۵,۳۸	۲۵۰	۶,۳۵
/	/	۲۹,۵۳	۹,۰	۱۵۹	۴,۰۴	۲۵۴,۴	۶,۴۶	۳۰۰	۷,۶۲

برد تغییر لنز					
برد تغییر تصویر		لنزهای PJ مرکز تا بالای تصویر			
افقی - (چپ)	افقی + (راست)	برد عمودی در هر موقعیت افقی	محدوده تغییر عمودی	عمودی - (B حدافل)	عمودی + (A حداکثر)
سانتی متر	سانتی متر	سانتی متر	سانتی متر	سانتی متر	سانتی متر
۰,۰	۰,۰	N/A	۷,۵	۴۵,۶	۵۳,۰
۰,۰	۰,۰	N/A	۸,۳	۵۰,۶	۵۸,۹
۰,۰	۰,۰	N/A	۱۰,۴	۶۳,۳	۷۳,۶
۰,۰	۰,۰	N/A	۱۲,۴	۷۵,۹	۸۸,۴
۰,۰	۰,۰	N/A	۱۴,۵	۸۸,۶	۱۰۳,۱
۰,۰	۰,۰	N/A	۱۶,۶	۱۰۱,۲	۱۱۷,۸
۰,۰	۰,۰	N/A	۱۸,۷	۱۱۳,۹	۱۳۲,۶
۰,۰	۰,۰	N/A	۲۰,۷	۱۲۶,۵	۱۴۷,۳
۰,۰	۰,۰	N/A	۲۴,۹	۱۵۱,۹	۱۷۶,۷
۰,۰	۰,۰	N/A	۳۱,۱	۱۸۹,۸	۲۲۰,۹
۰,۰	۰,۰	N/A	۳۷,۳	۲۲۷,۸	۲۶۵,۱
۰,۰	۰,۰	N/A	۴۱,۵	۲۵۳,۱	۲۹۴,۶
۰,۰	۰,۰	N/A	۵۱,۸	۳۱۶,۴	۳۶۸,۲
۰,۰	۰,۰	N/A	۶۲,۲	۳۷۹,۶	۴۴۱,۸

نکته:

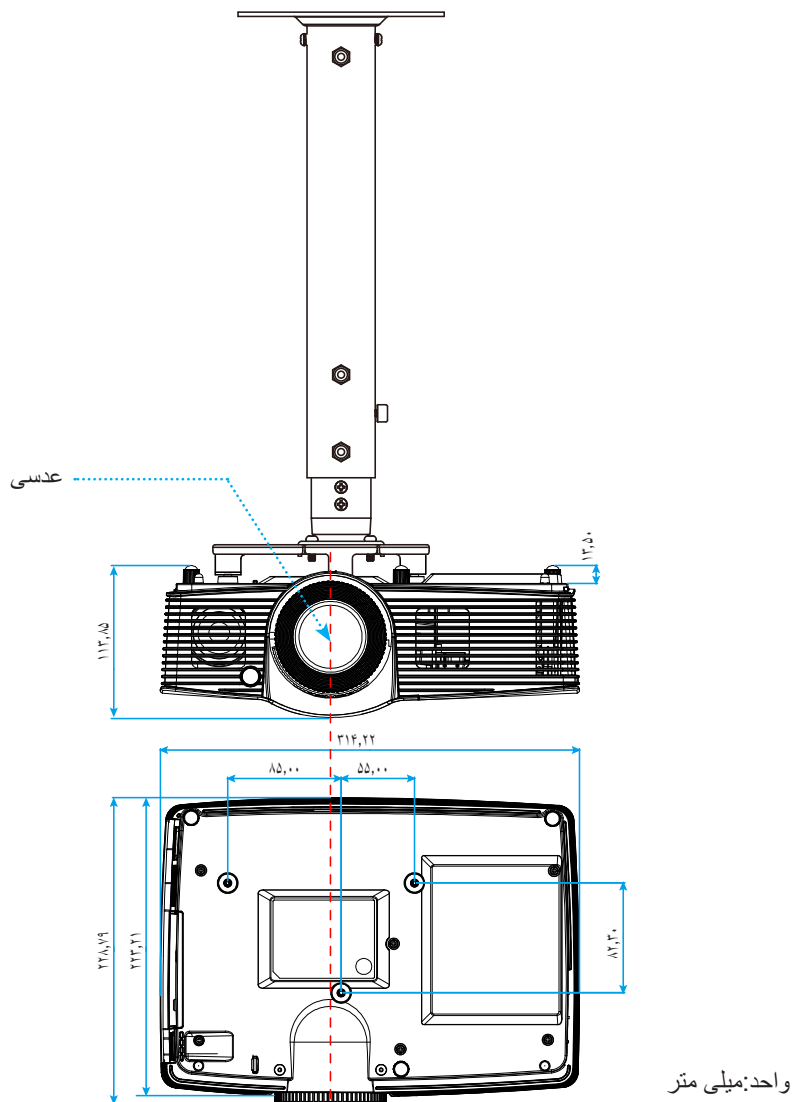
- مقادیر تغییر لنز در سطح عمودی همیشه از مرکز لنز پخش محاسبه می شوند. از این رو فاصله ۵,۴ سانتی متر (۲,۱۳ اینچ) از کف پایه به مرکز لنز پخش باید به هرکدام از مقادیر تغییر عمودی لنز اضافه شود.
- نسبت زوم ۱,۶X است.



- ۱- مرکز لنز پروژکتور.
- ۲- پخش تصویر در حالیکه لنز در بالاترین موقعیت قرار می گیرد
- ۳- محدوده تغییر عمودی: ۱۰٪ ولت

ابعاد پروژکتور و نصب دستگاه در سقف

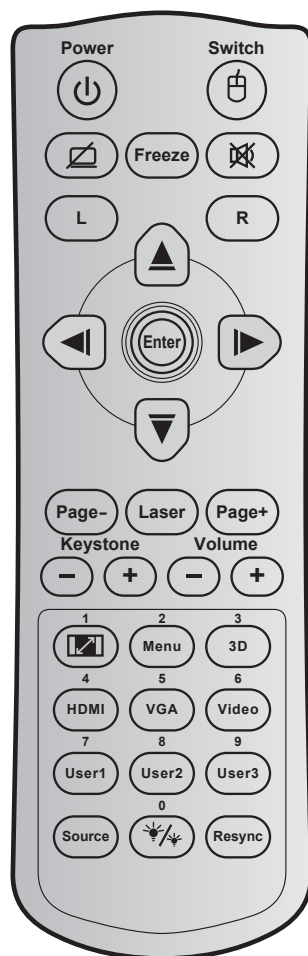
- ۱ برای جلوگیری از آسیب دیدن پروژکتور، لطفاً از قاب مخصوص سقف Optoma استفاده کنید.
- ۲ در صورتی که قصد دارید از قاب مخصوص سقف محصول شرکت دیگری استفاده کنید، لطفاً اطمینان حاصل نمایید که پیچ های مخصوص اتصال پروژکتور به قاب، خصوصیت زیر را داشته باشد:
 - نوع پیچ: M4*3
 - حداقل طول پیچ: ۱۰ میلی متر



نکته: لطفاً به خاطر داشته باشید که خسارت ناشی از نصب اشتباه، باعث ابطال ضمانت می شود.



- در صورتی که قاب مخصوص سقف را از شرکت دیگری خریداری می کنید، لطفاً اطمینان حاصل کنید که از پیچهای با اندازه مناسب استفاده کنید. اندازه پیچ به ضخامت صفحه قاب بستگی دارد.
- اطمینان حاصل کنید که میان سقف و قسمت زیرین پروژکتور حداقل ۱۰ سانتی متر فضا موجود باشد.
- از نصب پروژکتور در نزدیکی منبع گرمایی خودداری نمایید.

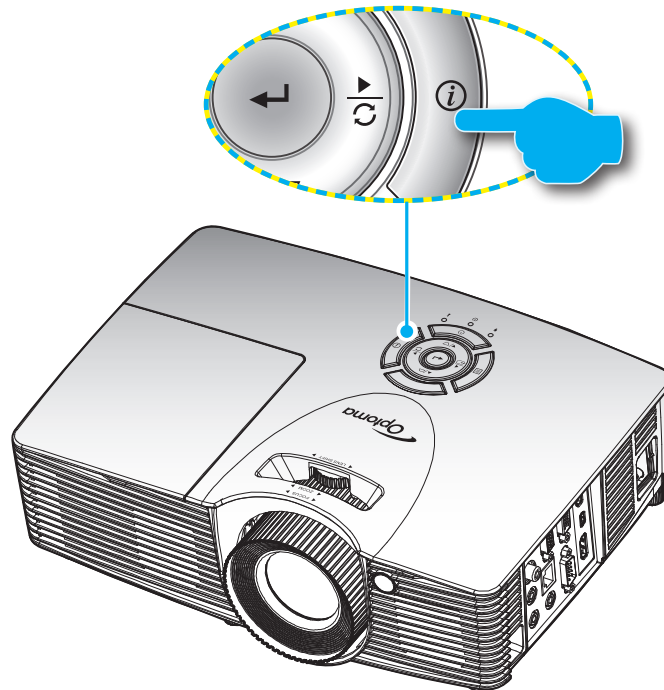


توضیحات	تعریف کلید پرینت	کد کلید	کلید	کد کلید
برای روشن/خاموش کردن پروژکتور، فشار دهید.	Power on/off	۸۱		برق
برای روشن/خاموش کردن ماوس USB فشار دهید.	Switch	3E		کلید
برای پنهان کردن/نمایش دادن تصویر و خاموش / روشن کردن صدا، فشار دهید.		8A		صفحه خالی / قطع صدا
برای ثابت کردن تصویر پروژکتور، فشار دهید.	Freeze	8B		بی حرکت
برای اینکه صدا موقتاً خاموش/روشن شود، فشار دهید.		۹۲		خاموشی صدا
به عنوان کلیک چپ ماوس از آن استفاده می شود.	L	CB	L	کلیک چپ ماوس
به عنوان کلیک راست ماوس از آن استفاده می شود.	R	CC	R	کلیک راست ماوس
برای انتخاب موارد یا انجام تنظیم در موارد انتخابی، از ▲ ▼ ◀ ▶ استفاده می شود.	فلش بالا	C6		چهارکلیدها انتخاب جهت دار
	فلش چپ	C8		
	فلش راست	C9		
	فلش پایین	C7		
انتخاب خود را تایید کنید.	Enter	C5		ورود
	Enter	CA		
برای رفتن به صفحه بعد فشار دهید.	Page -	C2		Page -
به عنوان اشاره گر لیزر از آن استفاده می شود.	Laser	N/A		Laser

توضیحات	تعریف کلید پرینت	کد کلید	کلید	
برای رفتن به صفحه قبل فشار دهید.	Page +	C1	Page +	
برای تنظیم انحراف تصویر که در اثر شیب پروژکتور ایجاد می شود، فشار دهید.	Keystone+	۸۵	⊖ ⊕	تنظیم انحراف تصویر
	Keystone-	۸۴		
برای تنظیم و افزایش/کاهش میزان صدا، فشار دهید.	Volume+	8C	⊖ ⊕	درجه صدا
	Volume-	8F		
<ul style="list-style-type: none"> برای تغییر نسبت ابعادی تصویر نمایش داده شده، فشار دهید. به عنوان شماره صفحه کلید عددی "۱" از آن استفاده می شود. 	۱ / 	۹۸		نسبت ابعادی تصویر ۱ /
<ul style="list-style-type: none"> برای نمایش منوهای روی صفحه پروژکتور یا خروج از آنها، فشار دهید. به عنوان شماره صفحه کلید عددی "۲" از آن استفاده می شود. 	Menu / 2	۸۸	Menu / 2	
<ul style="list-style-type: none"> برای اینکه به صورت دستی حالت ۳ بعدی منطبق با محتوای ۳ بعدی انتخاب شود، فشار دهید. به عنوان شماره صفحه کلید عددی "۳" از آن استفاده می شود. 	3D / 3	۹۳	سه بعدی / ۳	
<ul style="list-style-type: none"> برای انتخاب منبع HDMI، فشار دهید. به عنوان شماره صفحه کلید عددی "۴" از آن استفاده می شود. 	HDMI / 4	۸۶	HDMI / 4	
<ul style="list-style-type: none"> برای انتخاب منبع VGA، فشار دهید. به عنوان شماره صفحه کلید عددی "۵" از آن استفاده می شود. 	VGA / 5	D0	VGA / 5	
<ul style="list-style-type: none"> برای انتخاب منبع ترکیبی ویدیو، فشار دهید. به عنوان شماره صفحه کلید عددی "۶" از آن استفاده می شود. 	Video / 6	D1	ویدیو / ۶	
<ul style="list-style-type: none"> کلیدهای تعریف شده توسط کاربر با مراجعه به صفحه 41، را تنظیم کنید. از کلیدهای ۷، ۸ و ۹ صفحه کلید استفاده کنید. 	User 1/7	D2	کاربر ۱ / ۷، کاربر ۲ / ۸، کاربر ۳ / ۹	
	User 2/8	D3		
	User 3/9	D4		
برای انتخاب یک سیگنال ورودی، فشار دهید.	Source	C3	منبع	
<ul style="list-style-type: none"> فشار دهید تا به صورت خودکار میزان روشنایی تصویر تنظیم شود و بهترین کنتراست ایجاد شود. به عنوان شماره صفحه کلید عددی "۰" از آن استفاده می شود. 	۰ / 	۹۶		حالت روشنایی / ۰
فشار دهید تا به صورت خودکار پروژکتور با منبع ورودی انطباق داده شود.	Re-Sync	C4	انطباق مجدد	

استفاده از دکمه اطلاعات

عملکرد دکمه اطلاعات این است که به شما اطمینان دهد نصب و تنظیم و عملیات به راحتی انجام می شود. دکمه (i) را از روی صفحه کلید فشار دهید تا منوی اطلاعات باز شود.



عیب یابی

در صورتی که مشکلی برای پروژکتور شما پیش آمد، لطفاً به اطلاعات زیر رجوع کنید. در صورتی که مشکل برطرف نشد، لطفاً با فروشنده محلی خود یا مرکز خدمات محلی تماس بگیرید.

مشکلات مربوط به تصویر

? عدم نمایش تصویر روی صفحه

- مطمئن شوید نمای کابل ها و اتصالات برقی به درستی و کاملاً همانگونه که در بخش "نصب" توضیح داده شده است، متصل شده اند.
- مطمئن شوید که هیچ یک از پین های اتصالات خم یا شکسته نشده باشد.
- مطمئن شوید که لامپ پروژکتور به خوبی نصب شده است. لطفاً به بخش "تعویض لامپ" رجوع نمایید.
- مطمئن شوید که حالت "قطع AV" فعال نباشد.

? تصویر خارج از فوکوس است

- کلید چرخان فوکوس روی عدسی پروژکتور را تنظیم کنید.
- مطمئن شوید که صفحه پخش در فاصله مناسب از پروژکتور قرار گرفته است. (لطفاً به صفحات ۵۶-۶۰ رجوع کنید).

در هنگام نمایش عنوان ۹:۱۶ DVD تصویر کشیده می شود

- هنگامی که DVD آنامورفیک یا ۹:۱۶ DVD را پخش می کنید، پروژکتور بهترین تصویر را با قالب ۹:۱۶ در سمت پروژکتور پخش می کند.
- اگر عنوان DVD با قالب LBX را پخش می کنید، لطفاً قالب را در صفحه نمایش پروژکتور به LBX تغییر دهید.
- در صورتی که قصد دارید عنوان DVD با قالب ۳:۴ را پخش کنید، لطفاً قالب را در OSD پروژکتور به ۳:۴ تغییر دهید.
- لطفاً قالب نمایش را با نسبت تصویر ۹:۱۶ (عریض) در روی DVD پلیئر تنظیم کنید.

تصویر خیلی کوچک یا خیلی بزرگ است.

- حلقه زوم را در بالای پروژکتور تنظیم کنید.
- پروژکتور را به پرده نزدیک یا از آن دور کنید.
- "Menu" را در صفحه پروژکتور فشار دهید، به "صفحه نمایش--< Aspect Ratio" بروید. تنظیمات متفاوتی را امتحان کنید.

گوشه های تصویر پریده است:

- در صورت امکان، پروژکتور را تغییر وضعیت دهید تا در مرکز صفحه و زیر پایین صفحه قرار گیرد.
- از "صفحه نمایش--< تنظیم انحراف تصویر" برای انجام تنظیم در صفحه نمایش داده شده استفاده کنید.

تصویر وارونه است

- "تنظیمات--< پخش تصویر" را از صفحه نمایش داده شده انتخاب کرده و جهت پخش را تنظیم کنید.

تصویر دوتایی مات

- دکمه "3D" را فشار دهید و به حالت "خاموش" جابجا شوید تا از ایجاد تصویر دوتایی مات جلوگیری شود.

قالب دو تصویر کنار به کنار

- اگر سیگنال ورودی HDMI 1.3 2D 1080i کنار به کنار است، دکمه "3D" را فشار دهید و به حالت "SBS" جابجا شوید.

تصویر در حالت سه بعدی نمایش داده نمی شود

- بررسی کنید که باتری عینک سه بعدی تخلیه نشده باشد.
- بررسی کنید که عینک سه بعدی روشن باشد.
- اگر سیگنال ورودی HDMI 1.3 2D 1080i (کنار به کنار نیمه) است، دکمه "3D" را فشار دهید و به "SBS" جابجا شوید.

سایر مشکلات

پروژکتور به هیچ یک از فرمانهای کنترل پاسخ نمی دهد

- در صورت امکان، پروژکتور را خاموش کنید، سیم برق را از پریز در آورده و پیش از اتصال مجدد برق، ۲۰ ثانیه صبر کنید.

لامپ خاموش می شود یا صداهای ضربه مانند از خود منتشر می کند

- زمانی که طول عمر مفید لامپ به پایان می رسد، لامپ خاموش می شود یا صداهای ضربه مانند از خود منتشر می کند. در این صورت، پروژکتور تا زمانی که لامپ تعویض نشود، روشن نمی شود. برای تعویض لامپ، دستورالعمل عنوان شده در بخش "تعویض لامپ" در صفحات ۵۳-۵۴ را دنبال کنید.

مشکلات مربوط به کنترل از راه دور

در صورتی که کنترل از راه دور کار نمی کند 

- بررسی کنید که کنترل از راه دور در محدوده زاویه ± 15 درجه افقی و ± 10 درجه عمودی از یکی از دریافت کننده های IR موجود بر روی پروژکتور باشد.
- اطمینان حاصل کنید که مانعی میان کنترل از راه دور و پروژکتور نباشد. در محدوده فاصله ۷ متری (۲۳ فوت) پروژکتور باشید.
- مطمئن شوید که باتری ها درست در جای خود قرار گرفته اند.
- در صورتی که عمر مفید باتری ها به پایان رسیده است، آنها را تعویض کنید.

نشانهگر هشدار

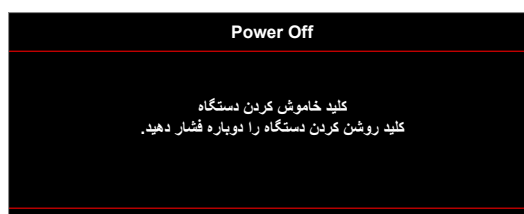
هنگامی که نشانهگرهای هشدار (قسمت زیر را ببینید) روشن می شوند یا چشمک می زنند، پروژکتور به صورت خودکار خاموش می شود:

- چراغ نشانهگر "لامپ" به رنگ قرمز در می آید و نشانهگر "روشن/استندبای" با رنگ کهربایی چشمک می زند.
 - چراغ نشانهگر "درجه حرارت" به رنگ قرمز در می آید و نشانهگر "روشن/استندبای" با رنگ کهربایی چشمک می زند. این بدان معنی است که پروژکتور بیش از حد گرم شده است. در شرایط عادی می توان پروژکتور را دوباره روشن کرد.
 - چراغ نشانهگر "درجه حرارت" به رنگ قرمز چشمک می زند و نشانهگر "روشن/استندبای" با رنگ کهربایی چشمک می زند.
- سیم برق را از پروژکتور جدا کنید؛ ۳۰ ثانیه صبر کرده و دوباره امتحان کنید. در صورتی که نشانهگر هشدار روشن می شود یا چشمک می زند، برای دریافت راهنمایی با نزدیکترین مرکز خدمات تماس بگیرید.

پیام چراغ روشن

پیغام	چراغ نمایشگر روشن و خاموش بودن دستگاه (قرمز)	چراغ نمایشگر روشن و خاموش بودن دستگاه (سبز یا آبی)	چراغ درجه حرارت (قرمز)	چراغ لامپ (قرمز)
وضعیت آماده باش (سیم برق ورودی)	چراغ ثابت			
روشن (در حال گرم شدن)		چشمک زن (۰,۵ ثانیه خاموش / ۰,۵ ثانیه روشن)		
روشن شدن دستگاه و روشنایی لامپ		چراغ ثابت		
کلید خاموش کردن دستگاه (در حال خنک شدن)		چشمک زن (۰,۵ ثانیه خاموش / ۰,۵ ثانیه روشن). وقتی پنکه خنک کننده خاموش می شود، دوباره به شکل چراغ ثابت قرمز در می آید.		
راه اندازی مجدد سریع (۱۰۰ ثانیه)		چشمک زن (۰,۲۵ ثانیه خاموش / ۰,۲۵ ثانیه روشن)		
خطا (درجه حرارت بالا)	چشمک زن		☀️	
خطا (نقص پنکه)	چشمک زن		چشمک زن	
خطا (نقص لامپ)	چشمک زن			☀️

• کلید خاموش کردن دستگاه:



اطلاعات بیشتر

• اخطار لامپ:



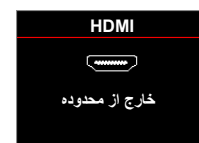
• اخطار درجه حرارت:



• فن کار نمی کند:



• خارج از محدوده نمایش:



• هشدار خاموش شدن دستگاه:



• زنگ تایمر ایمنی:



مشخصات

نوری	توضیحات
حداکثر رزولوشن	- حداکثر UXGA، ۱۶۰۰ x ۱۲۰۰، ۶۰ هرتز WUXGA برای WXGA ۱۶:۱۰ - فقط ۱۲۰۰ x ۱۹۲۰ بهینه ۶۰ هرتز برای RB (چشمک زن کم) پشتیبانی می شود
عدسی	- بزرگنمایی دستی و فوکوس دستی
لامپ	- در حالت روشن (حالت معمولی)، استاندارد ۳۰۰۰ ساعت بهینه ۲۶۰ وات، نرخ باقی مانده ۵۰٪ - در حالت استاندارد (اقتصادی)، استاندارد ۵۰۰۰ ساعت بهینه ۲۲۰ وات، نرخ باقی مانده ۵۰٪ - در حالت ImageCare (حالت معمولی)، استاندارد ۵۵۰۰ ساعت بهینه ۲۶۰ وات، نرخ باقی مانده ۵۰٪ - در حالت ImageCare (اقتصادی)، استاندارد ۷۰۰۰ ساعت بهینه ۲۲۰ وات، نرخ باقی مانده ۵۰٪
اندازه تصویر (مورب)	فرمت XGA: - ۴۰،۴۷"~۳۰،۳" (محدوده فوکوس با بهینه سازی در اندازه تصویر ۶۰") فرمت WXGA: - ۲۵،۶۶"~۳۰،۱۵" فرمت 1080p: - ۲۶،۲"~۳۰،۱۱" فرمت WUXGA: - ۲۶،۹۴"~۳۰،۲۹" (محدوده فوکوس با بهینه سازی در اندازه تصویر ۶۰")
فاصله پخش	فرمت XGA: - ۱،۳ تا ۷،۱ متر (محدوده فوکوس با فاصله پرتاب بهینه ۱،۴۲ متر) فرمت WXGA: - ۱،۳ تا ۹،۶ متر (محدوده فوکوس با فاصله پرتاب بهینه ۱،۹۱۳ متر) فرمت 1080p: - ۱،۳ تا ۹،۴ متر (محدوده فوکوس با فاصله پرتاب بهینه ۱،۸۷۳ متر) فرمت WUXGA: - ۱،۳۰ تا ۹،۲ متر (محدوده فوکوس با فاصله پرتاب بهینه ۱،۸۲۲ متر)

الکتريکی	توضیحات
ورودی ها	- HDMI 1.4a - HDMI 1.4a + MHL (v2.2) - VGA (YPbPr/RGB) بی سیم - صدا ۳،۵ متر *۲ - سازگاری ویدئو
خروجی ها	- VGA - صدا ۳،۵ متر
Control	- برق USB-A - RS232 - ماوس / سرویس USB - RJ-45
تکثیر رنگ	۱۰۷۳،۴ میلیون رنگ

اطلاعات بیشتر

الکتريکی	توضیحات
سرعت اسکن	- سرعت اسکن افقی: ۱۵,۳۷۵~۹۱,۱۴۶ کیلوهرتز - سرعت اسکن عمودی: ۲۴~۸۵ هرتز (۱۲۰ هرتز برای پروژکتور با قابلیت سه بعدی)
بلندگوی داخلی	بله، ۱۰ وات
شرایط برق	۱۰۰ - ۲۴۰ ولت \pm ۱۰ ۶۰/۵۰ هرتز
جریان ورودی	۱,۰-۲,۵ امپر

مکانیکی	توضیحات
دستورالعمل نصب	دسکتاپ/جلو، دسکتاپ/عقب، سقف/جلو، سقف/عقب
ابعاد	- ۳۱۴ میلی متر (عرض) X ۲۲۳,۸ میلی متر (قطر) X ۱۰۰,۳۵ میلی متر (طول) (بدون پایه) - ۳۱۴ میلی متر (عرض) X ۲۲۳,۸ میلی متر (قطر) X ۱۱۳,۸۵ میلی متر (طول) (با پایه)
وزن	۳,۱ > کیلوگرم
شرایط محیطی	عملیات: ۵ تا ۴۰ درجه سانتی گراد، رطوبت ۱۰٪ تا ۸۵٪ (بدون میعان)

نکته: تمام مشخصات ممکن است بدون اطلاع قبلی تغییر کنند.

دفاتر بین المللی Optoma

برای هر گونه سرویس یا خدمات با دفتر محلی خود تماس بگیرید.

<p>info@os-worldwide.com www.os-worldwide.com</p>	<p>ژاپن 東京都足立区綾瀬3-25-18 株式会社オーエス コンタクトセンター・0120-380-495</p>	<p>888-289-6786 510-897-8601 services@optoma.com</p>	<p>آمریکا 3178 Laurelview Ct. Fremont, CA 94538, USA www.optomausa.com</p>
<p>+886-2-8911-8600 +886-2-8911-6550 services@optoma.com.tw asia.optoma.com</p>	<p>تایوان 12F., No.213, Sec. 3, Beixin Rd., ndian Dist., New Taipei City 231, Taiwan, R.O.C. www.optoma.com.tw</p>	<p>888-289-6786 510-897-8601 services@optoma.com</p>	<p>کانادا 3178 Laurelview Ct. Fremont, CA 94538, USA www.optomausa.com</p>
<p>+852-2396-8968 +852-2370-1222 www.optoma.com.hk</p>	<p>هنگ کنگ Unit A, 27/F Dragon Centre, 79 Wing Hong Street, Cheung Sha Wan, Kowloon, Hong Kong</p>	<p>888-289-6786 510-897-8601 services@optoma.com</p>	<p>امریکا لاتین 3178 Laurelview Ct. Fremont, CA 94538, USA www.optomausa.com</p>
<p>+86-21-62947376 +86-21-62947375 www.optoma.com.cn</p>	<p>چین 5F, No. 1205, Kaixuan Rd., Changning District Shanghai, 200052, China</p>	<p>+44 (0) 1923 691 800 +44 (0) 1923 691 888 service@tsc-europe.com</p>	<p>اروپای 42 Caxton Way, The Watford Business Park Watford, Hertfordshire, WD18 8QZ, UK www.optoma.eu خدمات تلفن: +44 (0) 1923 69 1856</p>
		<p>+31 (0) 36 820 0252 +31 (0) 36 548 9052</p>	<p>Benelux BV Randstad 22-123 1316 BW Almere The Netherlands www.optoma.nl</p>
		<p>+33 1 41 46 12 20 +33 1 41 46 94 35 savoptoma@optoma.fr</p>	<p>فرانسه Bâtiment E 81-83 avenue Edouard Vaillant 92100 Boulogne Billancourt, France</p>
		<p>+34 91 499 06 06 +34 91 670 08 32</p>	<p>اسپانیا C/ José Hierro,36 Of. 1C 28522 Rivas VaciaMadrid, اسپانیا</p>
		<p>+49 (0) 211 506 6670 +49 (0) 211 506 66799 info@optoma.de</p>	<p>Deutschland Wiesenstrasse 21 W D40549 Düsseldorf, Germany</p>
		<p>+47 32 98 89 90 +47 32 98 89 99 info@optoma.no</p>	<p>اسکاندیناوی Lerpeveien 25 3040 Drammen Norway PO.BOX 9515 3038 Drammen Norway</p>
		<p>+82+2+34430004 +82+2+34430005</p>	<p>کره .WOOMI TECH.CO.,LTD 4F, Minu Bldg.33-14, Kangnam-Ku, Seoul,135-815, KOREA korea.optoma.com</p>

