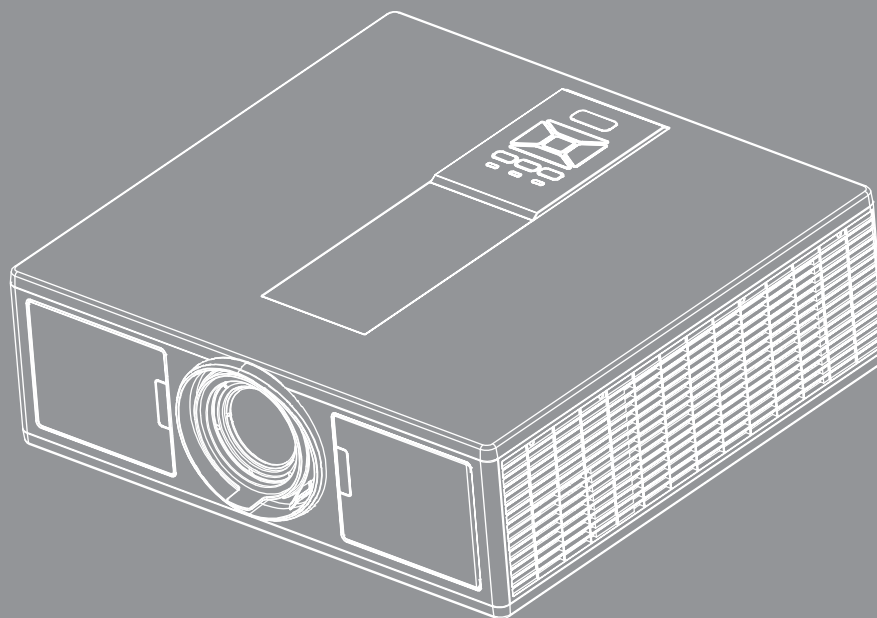




DLP® Projektor



Innholdsfortegnelse

SIKKERHET	3
<i>Merknader om regler og sikkerhet</i>	5
Innledning	9
<i>Pakkeoversikt</i>	9
<i>Produktoversikt</i>	10
<i>Hovedenhet</i>	10
<i>Kontrollpanel</i>	11
<i>Tilkoblinger</i>	12
<i>Fjernkontroll</i>	13
INSTALLASJON OG KONFIGURASJON	16
<i>Koble kilden til projektoren</i>	16
<i>Slår strømmen på projektoren På/Av</i>	18
<i>Advarselsindikator</i>	19
<i>Justering av projektorens plassering</i>	20
<i>Justering av projisert bilde</i>	21
BRUKERKONTROLLER	25
<i>Bruke kontrollpanelet</i>	25
<i>Menyer på skjermen</i>	26
<i>Slik bruker du menyen</i>	26
<i>Struktur</i>	27
<i>Bilde</i>	31
<i>Skjerm</i>	33
<i>Innstillinger</i>	35
<i>Volum</i>	36
<i>Opsjoner</i>	37
<i>3D</i>	40
<i>LAN</i>	41
Tillegg	42
<i>Projektorproblemer</i>	42
<i>Bruke en nettleser til å kontrollere projektoren</i>	44
<i>Crestron RoomView Styringsverktøy</i>	45
<i>Installering og rengjøring av støvfilter</i>	47
<i>Kompatibilitetsmoduser</i>	48
<i>Takmontering</i>	51
<i>Optom-kontorer</i>	52

SIKKERHET

	Pilen som er formet som et lyn i en likesidet trekant er ment for å varsle brukeren om uisolert "farlig spenning" inne i apparatet som kan være så sterk at den representerer en risiko for elektrisk støt.
	Utropstegnet inne i den likesidede trekanten er der for å minne brukeren om at det foreligger viktige bruks- og vedlikeholdsinstruksjoner (servicing) i dokumentasjonen som fulgte med utstyret.

Advarsel: FOR Å REDUSERER RISIKOEN FOR BRANN ELLER ELEKTRISK STØT, IKKE UTSETT APPARATET FOR REGN ELLER FUKT. FARLIG HØY SPENNING PÅ INNSIDEN. ÅPNE IKKE KABINETTET. OVERLAT SERVICE BARE TIL KVALIFISERT PERSONALE.

Grenser for utslipp i klasse B

Dette digitale klasse B-utstyret oppfyller alle kravene i Canadas Interference- Causing Equipment Regulations.

Viktige sikkerhetsanvisninger

1. Blokker ikke noen ventilasjonsåpninger. Det anbefales å installere projektoren på et sted som ikke blokkerer ventilasjon for å sikre pålitelig drift og beskytte projektoren mot overoppheting. Plasser for eksempel ikke projektoren på et overfylt kaffebord, sofa, seng osv. Plasser ikke projektoren på i et avlukke slik som en bokhylle eller et kabinett som forhindrer luftsirkulasjon.
2. Bruk ikke projektoren nær vann eller fukt. For å redusere risikoen for brann og/eller elektrisk støt, ikke utsett projektoren for regn eller fukt.
3. Ikke installer projektoren i nærheten av varmekilder som radiatorer, panelovner, komfyrer eller andre apparater som forsterkere som avgir varme.
4. Rengjør bare med en tørr klut.
5. Bruk bare tilbehør/ekstrautstyr som er spesifiserte av produsenten.
6. Ikke bruk enheten hvis den har blitt fysisk skadet eller misbrukt.
Fysisk skade/misbruk kan (men er ikke begrenset til):
 - Enheten har blitt sluppet.
 - Strømledningen eller pluggen er skadet.
 - Væske er sølt på projektoren.
 - Projektoren har blitt utsatt for regn eller fukt.
 - Noe har falt inn i projektoren eller noe er løs innvendig.Prøv ikke å vedlikehold enheten selv. Dersom då åpner eller fjerner deksler kan det utsette deg for farlig spenning eller andre farer.
7. La ikke objekter eller væsker trenge inn i projektoren. De kan berøre farlige spenningsområder og kortslutte deler som kan føre til brann eller elektrisk støt.
8. Se dekslet på projektoren for sikkerhetsrelaterte merknader.
9. Enheten bør kun repareres av passende servicepersonell.

Sikkerhetstiltak



Vennligst rett deg etter alle advarsler, sikkerhetstiltak og vedlikeholdsråd i denne bruker-veiledningen.

- Advarsler - Se ikke inn i projektorlinsen når lyskilden er på. Det sterke lyset kan skade øynene dine.
- Advarsel - For å redusere risikoen for brann eller elektrisk støt, ikke utsett projektoren for regn eller fuktighet.
- Advarsel - Vennligst ikke åpne eller ta fra hverandre projektoren. Det kan medføre elektrisk støt.
- Advarsel - Vennligst ikke åpne eller ta fra hverandre projektoren. Det kan medføre elektrisk støt.

Gjør følgende:

- Slå av og koble strømledningen fra stikkontakten før du rengjør produktet.
- Bruk en myk klut fuktet med et mildt rengjøringsmiddel for å rengjøre skjermboksen.
- Ta ut strømstøpselet fra stikkontakten dersom produktet ikke har vært i bruk over en lengre periode.

Ikke:

- Blokker sporene og åpningene på produktet som er for ventilasjon.
- Bruk skuremidler, voks eller oppløsningsmidler for å rengjøre enheten.
- Bruk under følgende forhold:
 - I ekstrem varme, kulde eller fuktighet.
 - ▶ Havflate til 6000 fot
Ekstremt varmt: > 35°C
Ekstremt kjølig: < 5°C
 - ▶ 6000 fot over
Ekstremt varmt: > 30°C
Ekstremt kjølig: < 5°C
 - ▶ Ekstremt fuktig: > 70% R.H. (Relativ fuktighet)
 - I områder utsatt for ekstremt støv eller skit.
 - I nærheten av et apparat som sender ut et sterkt magnetisk felt.
 - I direkte sollys.

3D Sikkerhetsinformasjon

Følg alle advarsler og forsiktighetsregler som anbefalt før du eller barnet ditt bruker 3D-funksjonen.

Advarsel

Barn og ungdom blir mer utsatt for helseproblemer knyttet til visning i 3D og bør overvåkes nøye når de ser disse bildene.

Advarsel på lysfølsomme anfall og andre helserisiko

- Noen seere kan oppleve et epileptisk anfall eller slag når de utsettes for visse blinkende bilder eller lys som finnes i visse bilder eller videospill. Dersom du lider av, eller har en familiehistorie med epilepsi eller slag, ta kontakt med lege før du bruker 3D-funksjonen.
- Selv de uten en personlig eller familiehistorie med epilepsi eller slag kan ha en udiagnostisert tilstand som kan forårsake fotosensitive epileptiske anfall.
- Gravide kvinner, eldre, lider av alvorlige medisinske tilstander, de som er søvnt fratatt eller under påvirkning av alkohol bør unngå å utnytte enhetens 3D-funksjonalitet.
- Hvis du opplever noen av følgende symptomer, stoppe å se 3D-bilder umiddelbart og ta kontakt med en medisinsk spesialist: (1) endret syn; (2) ørhet; (3) svimmelhet; (4) ufrivillige bevegelser som øye- eller muskelrykninger; (5) forvirring; (6) kvalme; (7) tap av bevissthet; (8) konvulsjoner; (9) kramper; og/eller (10) desorientering. Barn og ungdom kan være mer sannsynlig enn voksne til å oppleve disse symptomene. Foreldre bør overvåke deres barn og spørre om de opplever disse symptomene.

- 3D-projeksjon kan også forårsake reisesyke, perseptuelle effekter, forvirring, belastningen på øynene og nedsatt postural stabilitet. Brukere anbefales å ta hyppige pauser for å minske potensialet av disse effektene. Hvis øynene dine viser tegn på tretthet eller tørr eller hvis du har noen av disse symptomene, må du umiddelbart slutte å bruke denne enheten, og ikke fortsett å bruke det i minst tretti minutter etter at symptomene har gitt seg.
- Å se på 3D projeksjon mens du sitter altfor nær til skjermen over lengre tid kan skade synet. Den ideelle avstanden skal være minst tre ganger skjermens høyde. Det anbefales at betrakterens øyne er på høyde med skjermen.
- Å se på 3D projeksjon mens du bruker 3D-briller for en lengre periode kan forårsake hodepine og tretthet. Hvis du opplever hodepine, tretthet eller svimmelhet, stoppe å se på 3D-projeksjon og hvile.
- Ikke bruk 3D-brillene til andre formål enn for å se på 3D-projeksjon.
- Bruk av 3D-briller til andre formål (for eksempel generelle briller, solbriller, beskyttelsesbriller, osv.) kan være fysisk skadelig for deg og kan svekke synet ditt.
- Visning i 3D projeksjon kan føre til forvirring for noen seere. Derfor, må 3D-projektoren IKKE plasseres nær åpen trapp, kabler, balkonger, eller andre gjenstander som kan snubles i, kjøres inn, slås ned, ødelagges eller falles over.

Opphavsrett

Denne publikasjonen, inkludert alle fotografier, illustrasjoner og programvare, er beskyttet av internasjonale lover om opphavsrett, med alle rettigheter forbeholdt. Denne håndboken, eller noe av materialet i dette dokumentet, kan ikke reproduseres uten skriftlig tillatelse fra forfatteren.

© Opphavsrett 2015

Ansvarsfraskrivelse

Informasjonen i dette dokumentet kan endres uten varsel. Produsenten gir ingen garantier med hensyn til innholdet, og fraskriver seg eventuelle stilltiende garantier om salgbarhet eller egnethet for et bestemt formål. Produsenten forbeholder seg retten til å revidere denne publikasjonen og foreta endringer fra tid til annen i innholdet uten forpliktelse for produsenten til å varsle om slike revisjoner og endringer.

Anerkjennelse av varemerke

Kensington er et amerikansk registrert varemerke fra ACCO Brand Corporation med utstedte registreringer og innehar rettigheter i andre land over hele verden.

HDMI, HDMI-logoen og High-Definition Multimedia Interface er varemerker eller registrerte varemerker for HDMI Licensing LLC i USA og andre land.

IBM er et varemerke eller registrert varemerke for International Business Machines, Inc. Microsoft, PowerPoint og Windows er varemerker eller registrerte varemerker for Microsoft Corporation.

Adobe og Acrobat er varemerker eller registrerte varemerker for Adobe Systems Incorporated.

DLP, DLP Link og DLP-logoen er registrerte varemerker for Texas Instruments og Brilliant Color™ er et varemerke for Texas Instruments.

Alle andre produktnavn som brukes i denne håndboken tilhører de respektive eiere og anerkjennes.

Merknader om regler og sikkerhet

Dette vedlegget lister opp generelle merknader for projektoren.

FCC-merknad

Enheden har blitt testet og samsvarer med grensene for en klasse B digital enhet som følger reglene til FCC del 15. Disse grensene er satt for å gi rimelig beskyttelse mot skadelig interferens i boliger. Denne enheten lager, bruker og kan stråle radiofrekvensenergi, og, dersom den ikke er installert og brukt i samsvar med instruksjoner, kan den forårsake skadelig interferens på radiokommunikasjon.

Men det er ingen garanti for at interferens ikke vil oppstå i en spesifikk installasjon. Hvis utstyret forårsaker forstyrrelser i radio- eller tv-mottak (noe som kan fastslås ved å slå utstyret av og på), bør brukeren forsøke å fjerne forstyrrelsene ved hjelp av ett eller flere av følgende tiltak:

- Forandre retning eller flytt mottakerantennen.
- Øke avstanden mellom enheten og mottakeren.
- Koble utstyret til en kontakt på en annen kurs enn der hvor mottakeren er koblet til.
- Forhør deg med forhandleren eller en erfaren radio-/ TVtekniker for hjelp.

Merknad: Beskyttede kabler

Alle koblinger til andre elektroniske apparater må gjøres med isolerte kabler i henhold til FCC-reglene.

Forsiktig

Endringer eller modifiseringer som ikke er uttrykkelig godkjent av produsenten kan ugyldiggjøre brukerens fullmakt, som er gitt av Federal Communications Commission, til å bruke denne projektoren.

Vilkår for bruk

Denne enheten overholder del 15 av FCC-reglene. Bruk er underlagt følgende 2 forhold:

1. Utstyret skal ikke forårsake skadelige forstyrrelser
2. Apparatet skal akseptere mottatt interferens, inkludert interferens som kan forårsake uønsket drift.

Merknad: Kanadiske brukere

Denne klasse B digitale apparatet overholder kanadisk ICES-003.

Remarque à l'intention des utilisateurs canadiens

Cet appareil numérique de la classe B est conforme à la norme NMB-003 du Canada.

Overensstemmelsesdeklarasjon for EU/ EØS-land

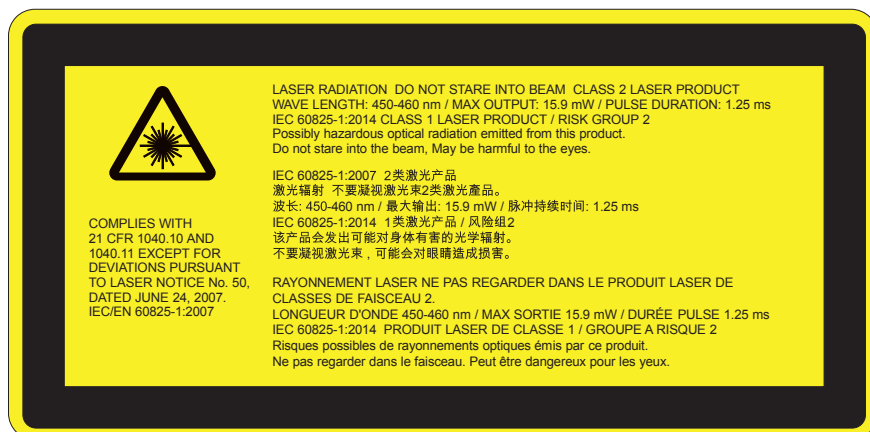
- EMC-direktiv 2014/30/EU
- Lavspenningsdirektivet 2014/35/EU
- (RØD) direktiv 2014/53/EU (hvis produktet har RFFunksjon)
- RoHS-direktivet 2011/65/EU

Avfallshåndtering



Kast ikke denne elektroniske enheten i søppelet under avhending. Vennligst resirkuler det for å sikre best mulig beskyttelse av det globale miljøet.

Sikkerhetsmerknad

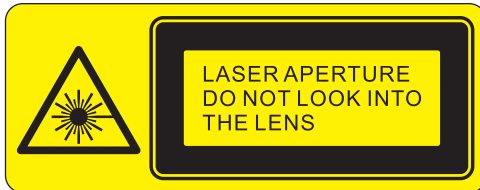


! Advarsel

- Dette produktet er klassifisert som klasse 2 av IEC 60825-1:2007 og er også i samsvar med 21 CFR 1040.10 og 1040.11 med unntak av avvik i henhold til lasermerknader 50, datert 24.06.2007. IEC 60825-1:2014: KLASSE 1 LASERPRODUKT - RISIKOGRUPPE 2
- Forklarende etikett viser all informasjon om lasereffekten.
- Deze projector heeft een ingebouwde Klasse 4 laser module. Uit elkaar halen of modicicatie is erg gevaarlijk en mag nooit geprobeerd worden.
- Enhver operasjon eller justering ikke er spesielt instruert av brukerhåndboken medfører fare for farlig laserstråling.
- Open de projector niet en haal het niet uit elkaar aangezien dit schade kan veroorzaken door de blootstelling van laserradiatie.
- Staar niet in de straal wanneer de projector aanstaat. Het heldere licht kan permanente oogschade veroorzaken.
- Når du slår på projektoren, sikre at ingen innen projeksjonsområdet ser på objektivet.
- Het niet opvolgen van de knop, afstelling of bedieningsprocedure kan schade veroorzaken door de blootstelling van laserradiatie.
- Adekwate instructies voor assemblage, bediening en onderhoud, waaronder duidelijke waarschuwingen betreft voorzorgsmaatregelen om mogelijke blootstelling aan laser en collaterale straling te vermijden in overvloed van de toegankelijke stralingslimieten in Klasse 2.
- Denne projektoren er en klasse 2 laserenhet som overholder IEC 60825-1:2007 og CFR 1040.10 og 1040.11.
- Klasse 2 laser product, staar niet in de straal.
- Deze projector heeft een ingebouwde Klasse 4 laser module. Uit elkaar halen of modicicatie is erg gevaarlijk en mag nooit geprobeerd worden.
- Enhver operasjon eller justering ikke er spesielt instruert av brukerhåndboken medfører fare for farlig laserstråling.
- Open de projector niet en haal het niet uit elkaar aangezien dit schade kan veroorzaken door de blootstelling van laserradiatie.
- Staar niet in de straal wanneer de projector aanstaat. Het heldere licht kan permanente oogschade veroorzaken.
- Het niet opvolgen van de knop, afstelling of bedieningsprocedure kan schade veroorzaken door de blootstelling van laserradiatie.
- Adekwate instructies voor assemblage, bediening en onderhoud, waaronder duidelijke waarschuwingen betreft voorzorgsmaatregelen om mogelijke blootstelling aan laser en collaterale straling te vermijden in overvloed van de toegankelijke stralingslimieten in Klasse 2.

Sikkerhetsmerknad

WXGA



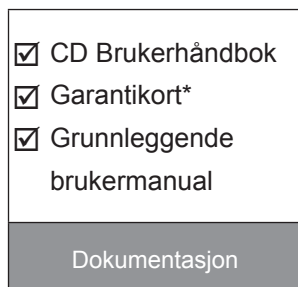
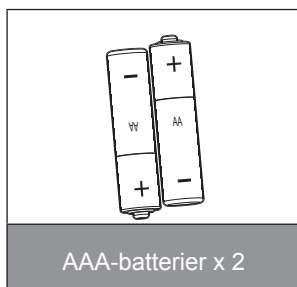
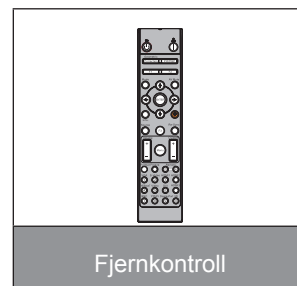
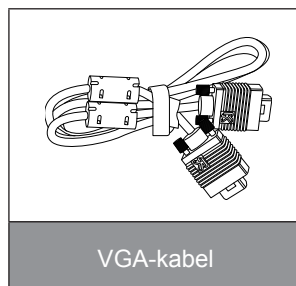
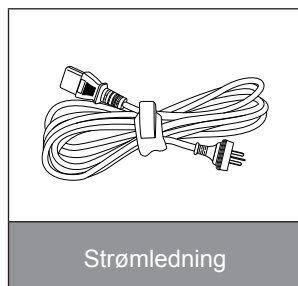
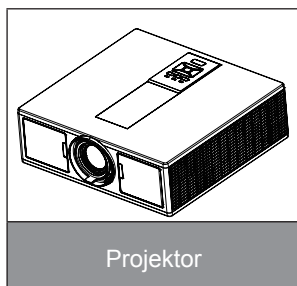
! Advarsel

- Dette produktet er klassifisert som Klasse 3R av IEC 60825-1:2007 og er også i samsvar med 21 CFR 1040.10 og 1040.11 med unntak av avvik i henhold til lasermerknader 50, datert 24.06.2007. IEC 60825-1:2014: KLASSE 1 LASERPRODUKT - RISIKOGRUPPE 2
- Forklarende etikett viser all informasjon om lasereffekten.
- Deze projector heeft een ingebouwde Klasse 4 laser module. Uit elkaar halen of modicicatie is erg gevaarlijk en mag nooit geprobeerd worden.
- Enhver operasjon eller justering ikke er spesielt instruert av brukerhåndboken medfører fare for farlig laserstråling.
- Open de projector niet en haal het niet uit elkaar aangezien dit schade kan veroorzaken door de blootstelling van laserradiatie.
- Staar niet in de straal wanneer de projector aanstaat. Het heldere licht kan permanente oogschade veroorzaken.
- Når du slår på projektoren, sikre at ingen innen projeksjonsområdet ser på objektivet.
- Het niet opvolgen van de knop, afstelling of bedieningsprocedure kan schade veroorzaken door de blootstelling van laserradiatie.
- Adekwate instructies voor assemblage, bediening en onderhoud, waaronder duidelijke waarschuwingen betreft voorzorgsmaatregelen om mogelijke blootstelling aan laser en collaterale straling te vermijden in overvloed van de toegankelijke stralingslimieten in Klasse 3R.
- Denne projektoren er en Klasse 3R laserenhet som overholder IEC 60825-1:2007 og CFR 1040.10 og 1040.11.
- Klasse 3R laser product, staar niet in de straal.
- Deze projector heeft een ingebouwde Klasse 4 laser module. Uit elkaar halen of modicicatie is erg gevaarlijk en mag nooit geprobeerd worden.
- Enhver operasjon eller justering ikke er spesielt instruert av brukerhåndboken medfører fare for farlig laserstråling.
- Open de projector niet en haal het niet uit elkaar aangezien dit schade kan veroorzaken door de blootstelling van laserradiatie.
- Staar niet in de straal wanneer de projector aanstaat. Het heldere licht kan permanente oogschade veroorzaken.
- Het niet opvolgen van de knop, afstelling of bedieningsprocedure kan schade veroorzaken door de blootstelling van laserradiatie.
- Adekwate instructies voor assemblage, bediening en onderhoud, waaronder duidelijke waarschuwingen betreft voorzorgsmaatregelen om mogelijke blootstelling aan laser en collaterale straling te vermijden in overvloed van de toegankelijke stralingslimieten in Klasse 3R.

Innledning

Pakkeoversikt

Pakk ut og inspiser innholdet i boksen for å sikre at alle deler som er listet opp er i boksen. Dersom noe mangler, vennligst kontakt ditt nærmeste kundesenter.

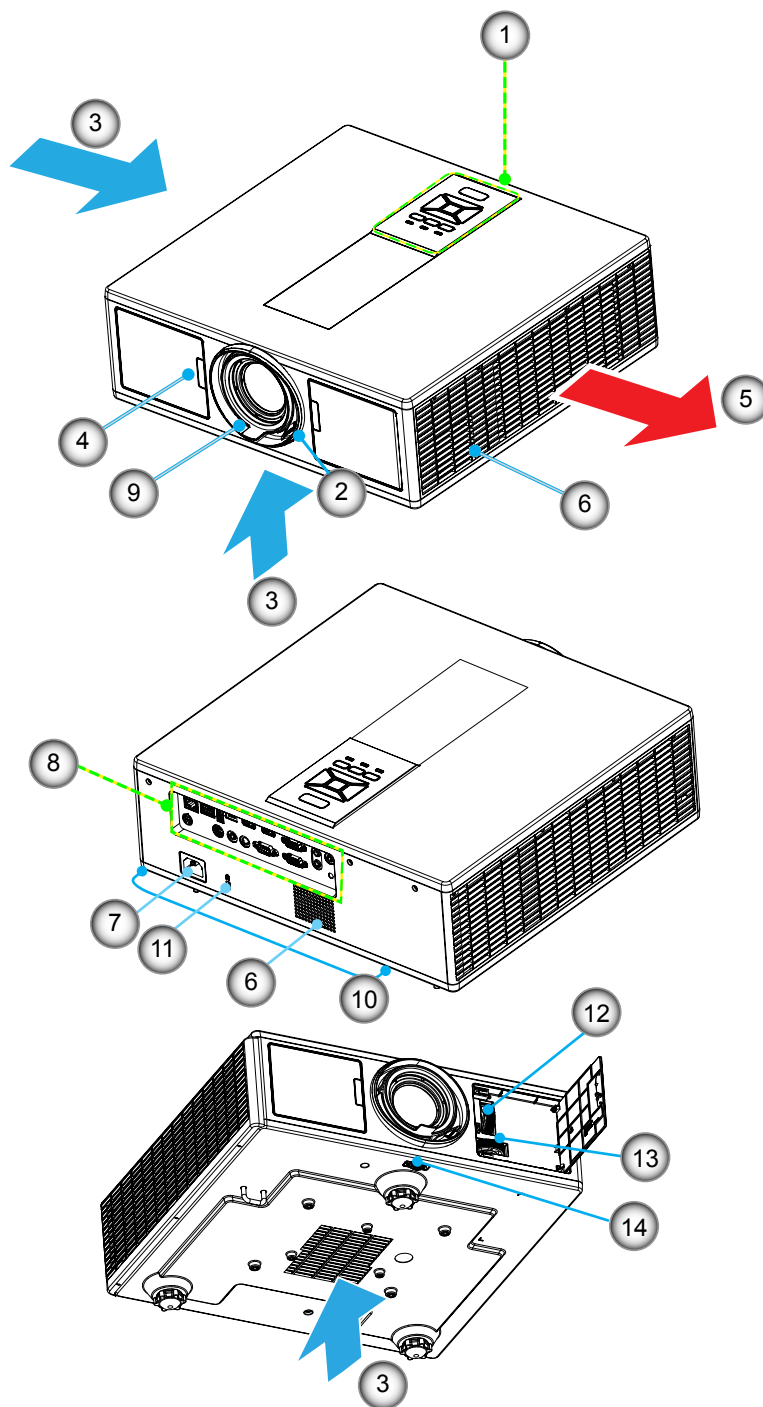


Merk: * For informasjon knyttet til garantien i europeiske land, gå til www.optomaeurope.com. På grunn av ulike applikasjoner i hvert land, kan noen regioner ha ulike tilbehør.

Innledning

Produktoversikt

Hovedenhet



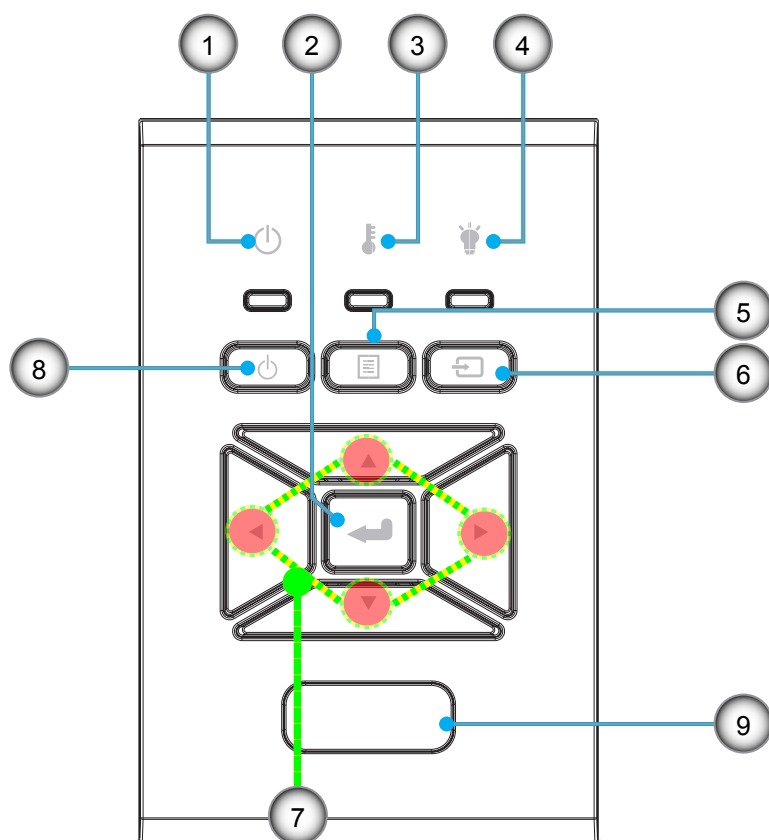
Merk: Ikke blokker projektorens inn/ut lufterventiler.

Nei	Element
1.	Tastatur
2.	Fokushjul
3.	Ventilasjon (inntak)
4.	IR-mottakere
5.	Ventilasjon (utgang)
6.	Høyttalere
7.	Strømkontakt

Nei	Element
8.	Inngangs-/utgangskontakter
9.	Objektiv
10.	Fot for justering
11.	Kensingtonlås
12.	Objektiv skift (Vertikal)
13.	Objektiv skift (Horisontal)
14.	Linsedeksel

Innledning

Kontrollpanel

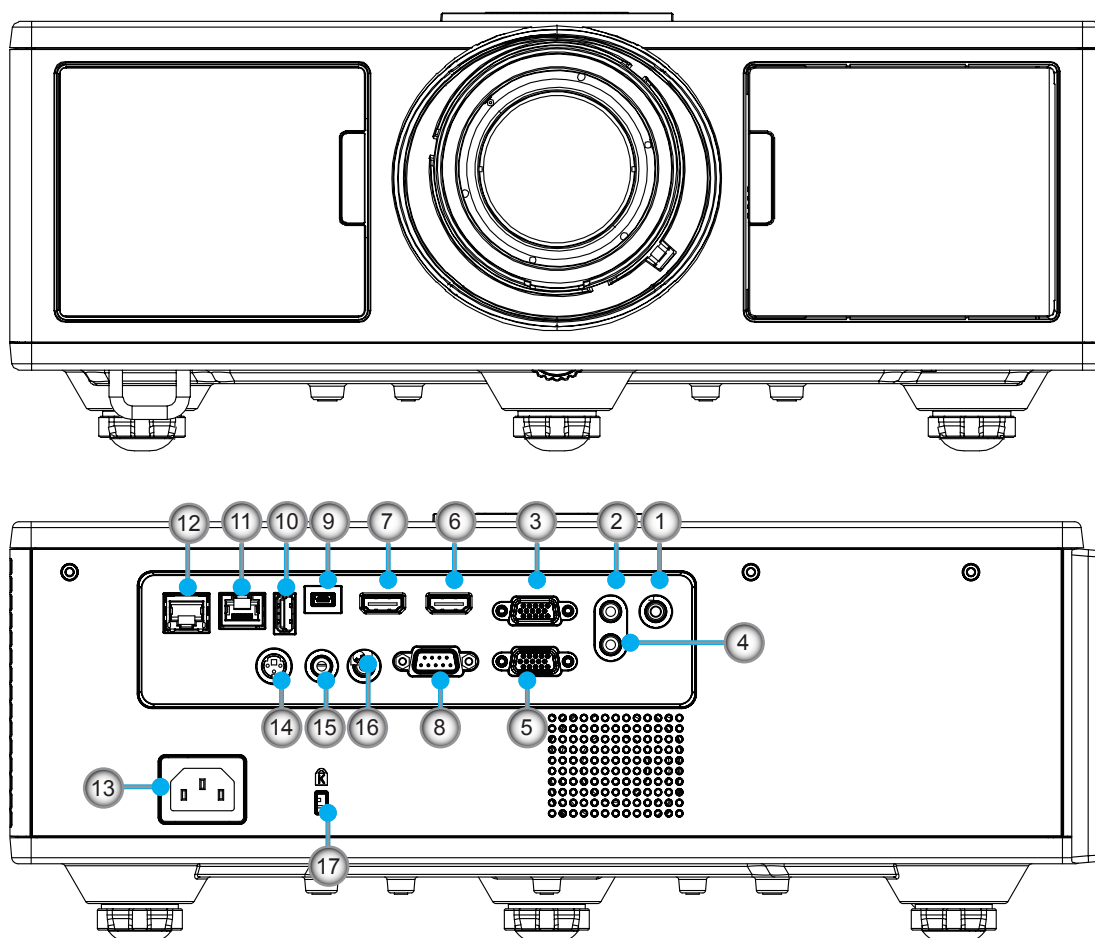


Nei	Element
1.	På/Dvale LED
2.	Enter
3.	Temp-LED
4.	Lysdiode for lampe
5.	Meny

Nei	Element
6.	Kilde
7.	Fire retningsvalgknapper
8.	Power-/dvaleknapp
9.	IR-mottakere

Innledning

Tilkoblinger



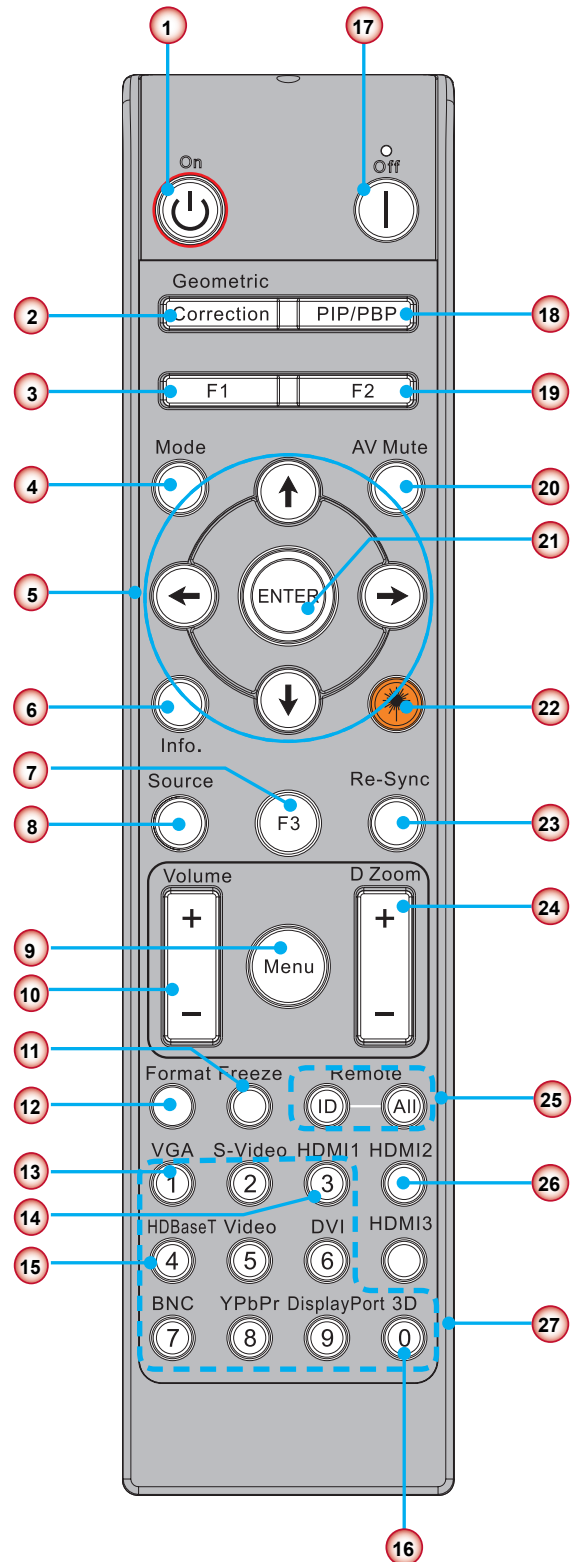
Nei	Element
1.	Mikrofonkontakt
2.	Audio In-kontakt
3.	VGA In/YpbPr-kontakt
4.	Audio Out-kontakt
5.	VGA Out-kontakt
6.	HDMI 1 kontakt
7.	HDMI 2/MHL kontakt
8.	RS232C-Kontroll
9.	USB-B-minikontakt
10.	USB Power Out (5V ---1.5A)-kontakt

Nei	Element
11.	HDBaseT-kontakt (Avhengig av modell)
12.	RJ45
13.	Strømkontakt
14.	3D Synk ut (5V)-kontakt
15.	Kablet fjernkontroll
16.	12V Trigger-kontakt
17.	Kensingtonlås

Innledning

Fjernkontroll

Nei	Element
1.	Strøm på Slå på projektoren.
2.	Geometrisk korleksjon Start geometrisk korleksjon-menyen.
3.	F1: Testmønster Vis et testmønster.
4.	Skjermmodus Velg visningsmodus.
5.	Fire retningsvalgknapper Å velge elementer eller foreta justeringer.
6.	Informasjon Vis projektorinformasjonen.
7.	F3: Fargematching Start Fargetilpasning-innstillingsmenyen.
8.	Inngangskildevalg Velg inngangssignal.
9.	Meny Start OSD-menyen. Trykk på "MENY" igjen for å avslutte OSD.
10.	Volumkontroll - / + Øk/reducer volumet.
11.	Frys Frys det projiserte bildet.
12.	Format Velg formatet på projektoren.
13.	VGA Bytt til VGA kilde.
14.	HDMI 1 Bytt til HDMI 1 kilde.
15.	HDBaseT (Avhengig av modell) Bytt til HDBaseT kilde.
16.	3D Bytt til 3D kilde.
17.	Strøm Av Slå av projektoren.
18.	PIP/PBP-meny Start PIP/PBP-menyen.
19.	F2: LAN indst. Start LAN-innstillingsmenyen.



Merk: Enkelte taster kan ikke ha noen funksjon for modeller som ikke støtter disse funksjonene.

INSTALLASJON OG KONFIGURASJON

Nei	Element
20.	AV demp Skrur av/på lyd og video umiddelbart.
21.	Enter Bekreft valget.
22.	Laser Bruk som laserpeker.
23.	Resynkroniser Synkroniserer automatisk projektoren til inngangskilden.
24.	Digital Zoom +/- Zoom inn/ut det projiserte bildet.
25.	Fjern ID/Fjern alle Sett fjernkontrollens ID.
26.	HDMI 2 Bytt til HDMI 2 kilde.
27.	Nummertastaturet (0 ~ 9) Bruk som nummer fra numerisk tastatur "0 ~ 9".

INSTALLASJON OG KONFIGURASJON

IR-kode tabell for data

Kundekode		32CD	
Nøkkel	Beskrivelse	Nøkkelkode	definisjon av utskriftstast
1	Strøm Av	2E	Av
2	Strøm på	2	På
3	PIP/PBP-meny	78	PIP/PBP
4	Hjørnestein	7	Geometrisk korreksjon
5	Funksjon 2	27	F2
6	Funksjon 1	26	F1
7	Skjermmodusmeny på/av	95	Modus
8	Opp-tast for OSD når OSD er på	C6	Opp pil
9	AV demp	3	AV demp
10	Venstre-tast for OSD når OSD er på	C8	Venstre pil
11	Enter	C5	Enter
12	Høyre-tast for OSD når OSD er på	C9	Høyre pil
13	Informasjon	25	Info.
14	Ned-tast for OSD når OSD er på	C7	Ned pil
15	Laserpekerutløser, trykk for å avgive laseren	N/A	Laser
16	Valg av inngangskilde når OSD er av	18	Kilde
17	Funksjon 3	66	F3
18	Automatisk justering for fase, sporing, størrelse, posisjon når OSD er av	4	Resynkroniser
19	OSD-meny på/av	88	Meny
20	Volumkontroll +	9	Volum +
21	Volumkontroll -	0C	Volum -
22	Objektivzoom +	8	Objektivzoom +
23	Objektivzoom -	0B	Objektivzoom -
24	Format	15	Format
25	Frys	6	Frys
26	Modus 1 ~ 99	3201~ 3299	
27	All	32CD	
28	Valg av inngangskilde VGA1	8E	1/VGA1
30	Valg av inngangskilde HDMI1	16	3/HDMI1
31	Valg av inngangskilde HDMI2	9B	HDMI2
32	Valg av inngangskilde HDBasT	70	4/HDBaseT
38	3D-meny	89	0/3D
39	HDMI3 (Dongle)	98	HDMI3
40	Funksjon 3	66	F3

INSTALLASJON OG KONFIGURASJON

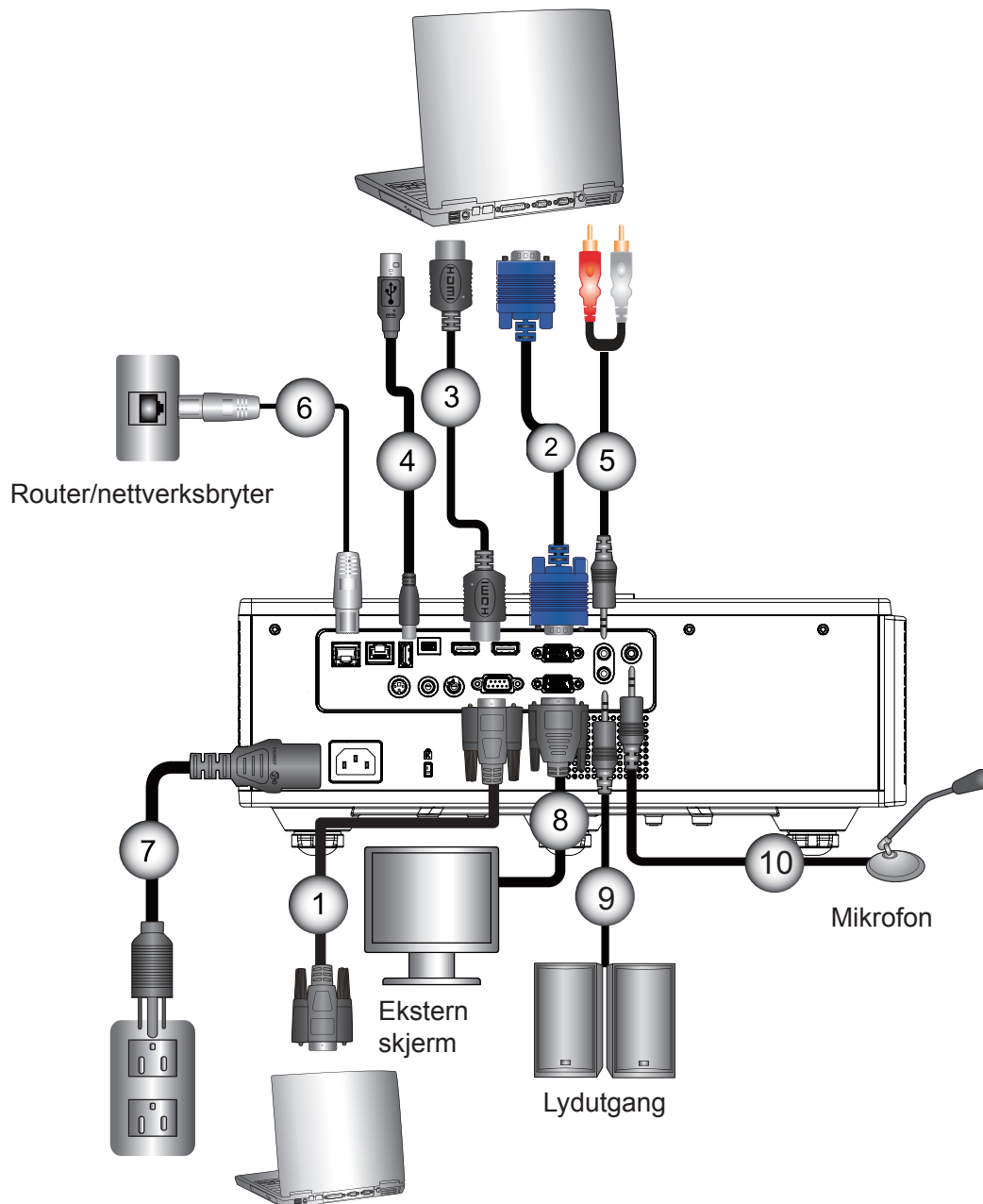
Koble kilden til projektoren

Koble til datamaskin/bærbar PC

Merk:

Grunnet forskjeller mellom landene, kan noen regioner ha ulike tilbehør.

(* Ytterligere tilbehør.

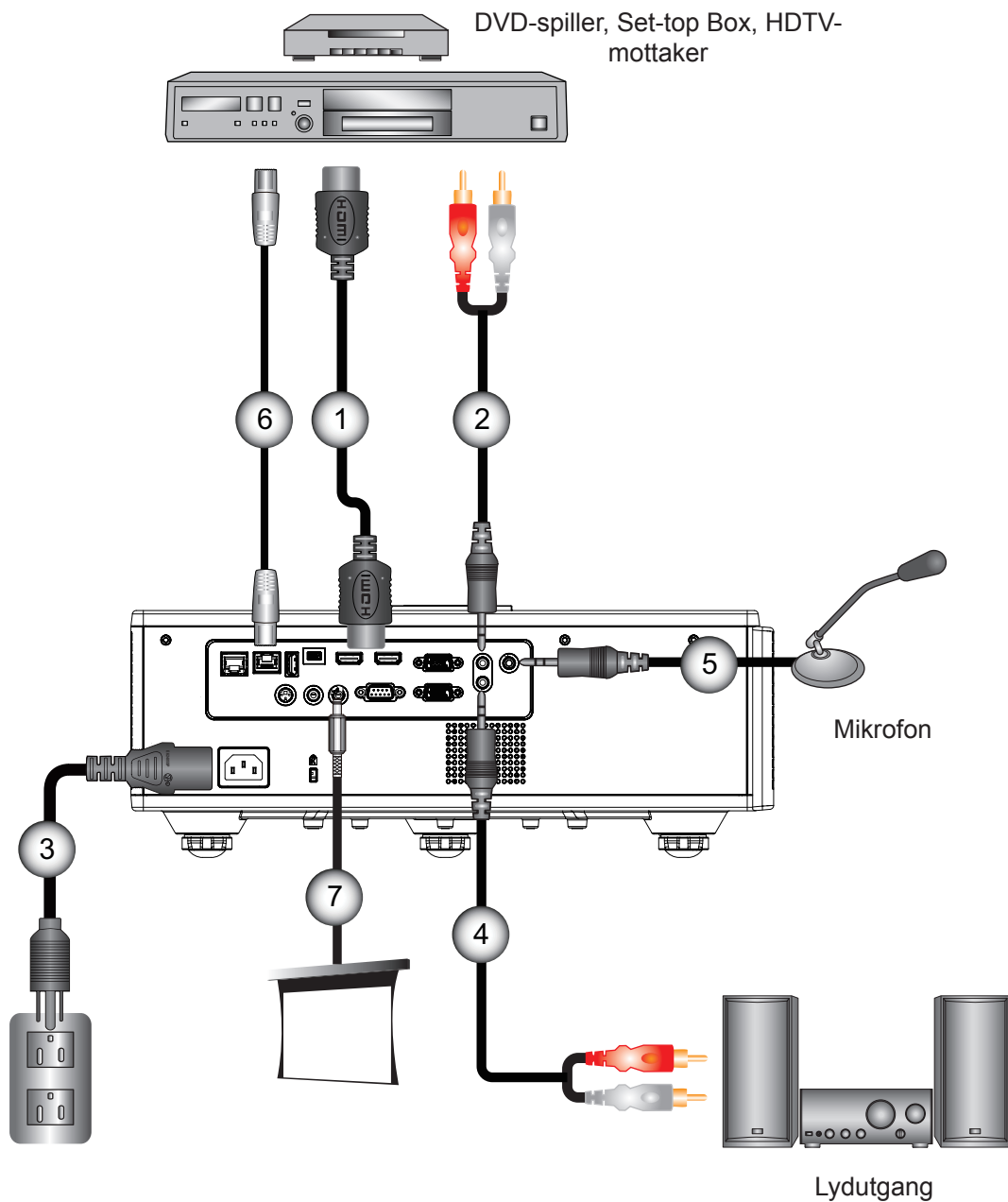


Nei	Element
1.	RS232-kabel
2.	VGA-kabel
3.	HDMI kabel
4.	USB-kabel
5.	Audio In-kabel

Nei	Element
6.	RJ45-kabel
7.	Strøm
8.	VGA-utgangskabel
9.	Audio Out-kabel
10.	Mikrofonkabel

INSTALLASJON OG KONFIGURASJON

Koble til videokilder



Nei	Element
1.	HDMI kabel
2.	Audio In-kabel
3.	Strøm
4.	Audio Out-kabel

Nei	Element
5.	Mikrofonkabel
6.	RJ-45-kabel(Cat5-kabel)
7.	12V DC-kontakt

Merk:

Grunnet forskjeller mellom landene, kan noen regioner ha ulike tilbehør.
(* Ytterligere tilbehør.

INSTALLASJON OG KONFIGURASJON

Slår strømmen på projektoren På/Av

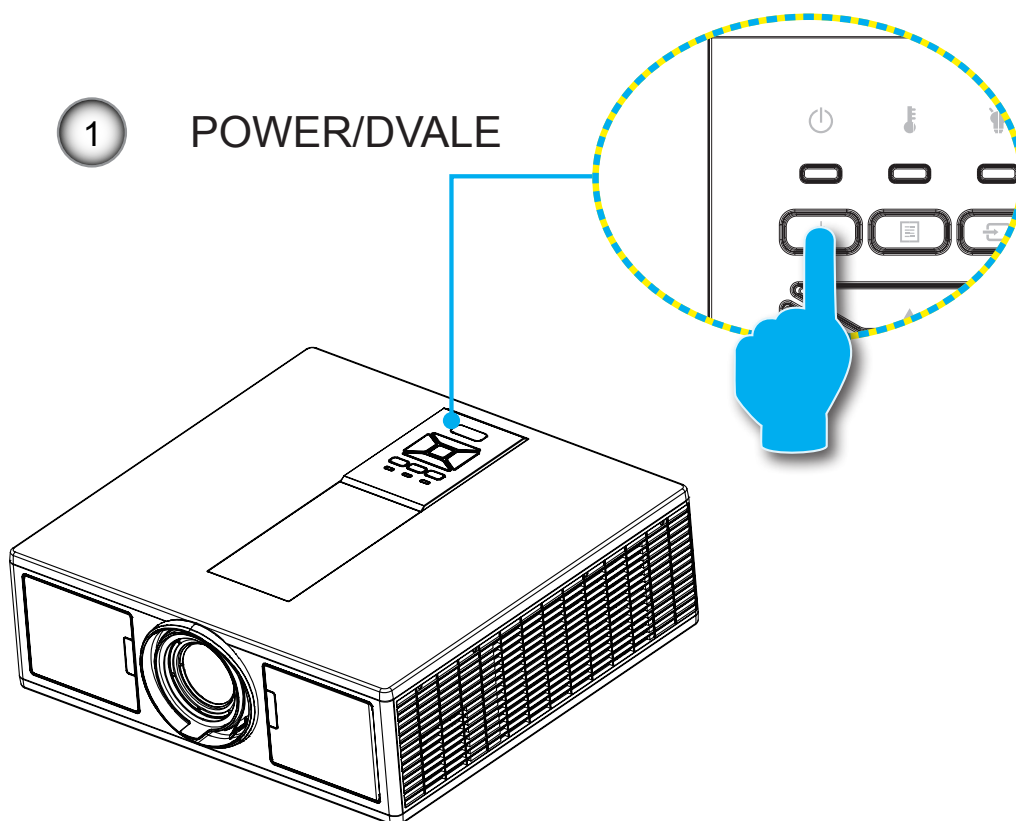
Skru på projektoren

1. Koble strømledningen og signalkabelen til. Når tilkoblingen er opprettet, lyser PÅ/DVALE-LED rød.
2. Slå på lampen ved å trykke "⏻" -knappen enten på projektoren eller på fjernkontrollen. Nå vil PÅ/DVALE-LED lyse blått. ①

Startskjermen vil vise i cirka 6 sekunder.

3. Skru på og koble til kilden som du ønsker å vise på skjermen (datamaskin, bærbar PC, videospiller osv.). Projecktoren vil oppdage kilden automatisk.
 - ▶ Hvis du kobler til flere kilder samtidig, trykkes knappen "INPUT" på kontrollpanelet for å veksle mellom innganger.

Merk: Når strømmodus er i dvalemodus (strømbruk < 0,5 W), VGA-utgang/ Wire remote/LAN vil bli deaktivert når projektoren er i dvalemodus. Lydutgang er alltid aktiv i standby-modus. HDBaseT control er alltid deaktivert i standby-modus.

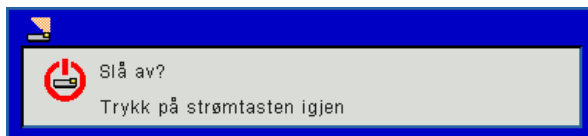


Merk: Skru på projektoren først og velg deretter signalkildene.

INSTALLASJON OG KONFIGURASJON

Skru av projektoren

1. Trykk på "⏻"-knappen på fjernkontrollen på kontrollpanelet for å slå av projektoren. Følgende beskjed vil vises på skjermen.



- Trykk på "⏻"-knappen igjen for å bekrefte, ellers vil meldingen forsvinne etter 10 sekunder. Når du trykker på "⏻"-knappen for andre gang, vil viften begynne å kjøle ned systemet og slås av.
2. Kjøleviftene fortsetter å kjøre i omtrent 4 sekunder for en kjølesyklus og STRØM/DVALE-LED blinker rødt. Når STRØM/DVALE-LED lyser jevnt rødt, har projektoren gått inn i standbymodus.
Dersom du ønsker å slå på igjen projektoren, må du vente til projektoren har fullført nedkjølingssyklusen og har gått i dvalemodus. Når i dvalemodus trykker du på "⏻"-knappen for å starte projektoren på nytt.
 3. Koble strømledningen fra stikkkontakten og projektoren.

Advarselsindikator

Lysdiode-meldinger

Når advarselsindikatorerne (se under) lyser, slås projektoren automatisk av:

- ❖ "LAMP" LED-indikatoren lyser rødt og/eller hvis "TEMP" LED lyser rødt.
- ❖ "TEMP" LED-indikator lyser rødt. Dette indikerer at projektoren er overopphetet. Under normale forhold kan projektoren slås på igjen.
- ❖ "TEMP" LED-indikatoren blinker rødt.

Koble strømledningen fra projektoren, vent 30 sekunder og prøv igjen. Hvis advarselsindikatoren lyser igjen, ta kontakt med nærmeste servicesenter for hjelp.

Melding	⏻ POWER LED		🔑 Temp-LED	💡 Lysdiode for lampe
	Rød	Blå	Rød	Rød
Hvilemodus (Lan Av)	På			
Hvilemodus (Lan På)	På	På		
Strøm på		På		
Varmer opp	Feil (Lampefeil)			
Feil (Strøm god NG)			På	På
Feil (viftefeil)			Feil (Lampefeil)	
Feil (Høy temp.)			På	
Feil (LED-feil)				På

INSTALLASJON OG KONFIGURASJON

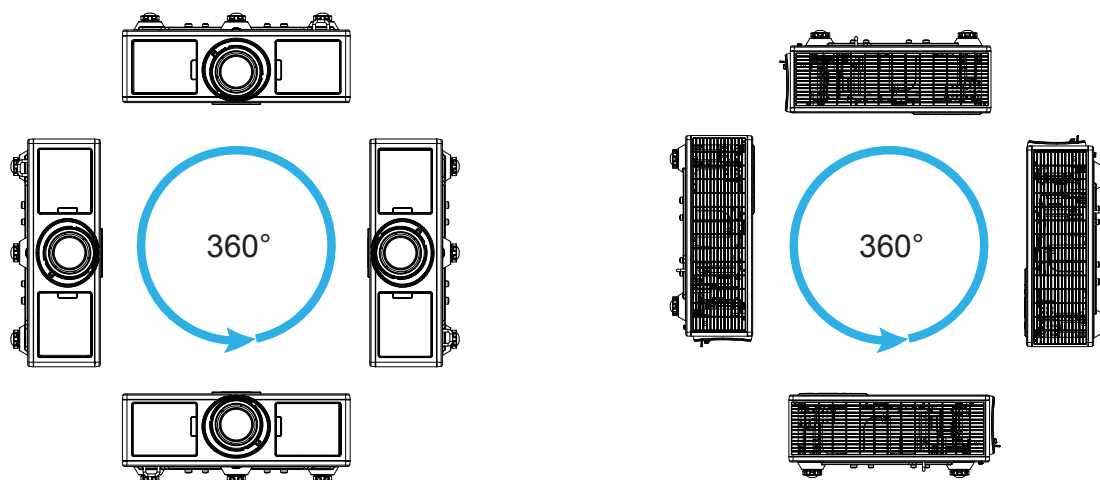
Justering av projektorens plassering

Når du velger en posisjon for projektoren, vurder størrelsen og formen på skjermen, plasseringen av strømuttak, og avstanden mellom projektoren og resten av utstyret ditt. Følg disse generelle retningslinjene:

Plasser projektoren på en flat overflate i en rett vinkel mot skjermen. Projektoren må være minst 4,26 fot (1,30 m) fra projeksjonsskjermen.

Plasser projektoren til ønsket avstand fra skjermen. Avstanden fra projektorens objektiv til skjermen, zoominnstillingen og videoforformatet bestemmer størrelsen på det projiserte bildet.

Betjening under 360 graders fri orientering



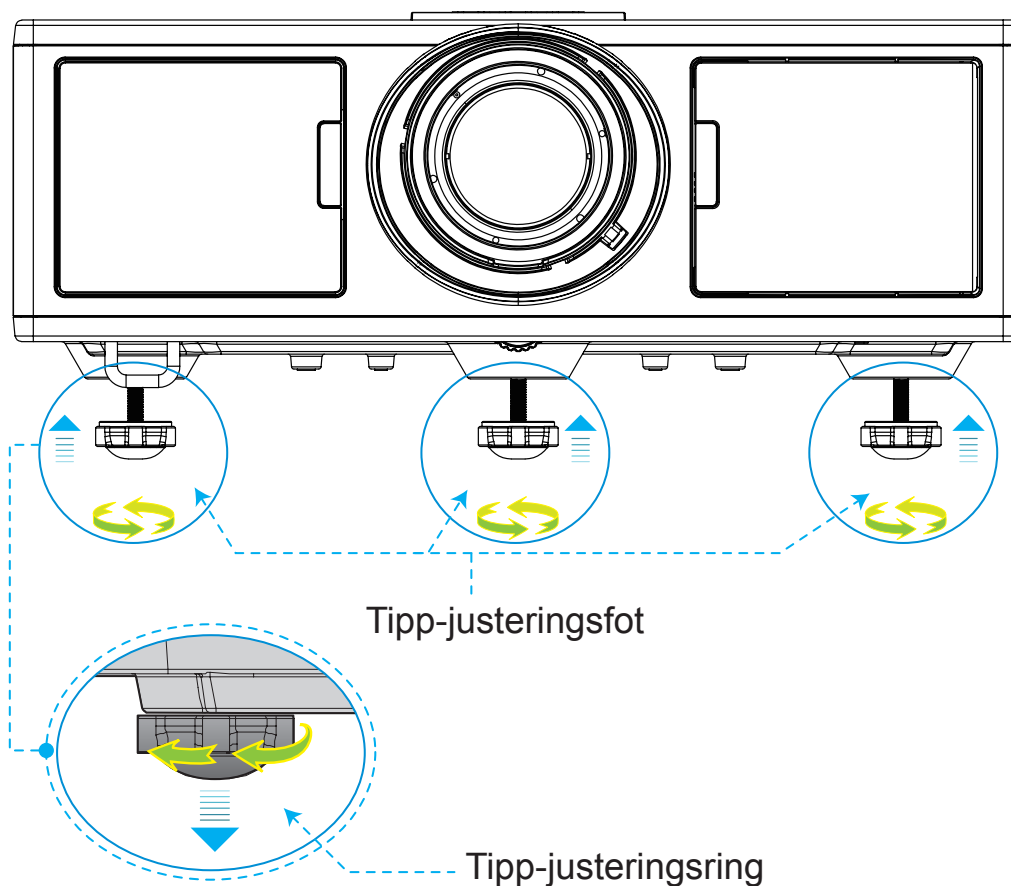
INSTALLASJON OG KONFIGURASJON

Justering av projisert bilde

Justere projektorens Høyde

Projektoren er utstyrt med heiseføtter for justering av bildehøyden.

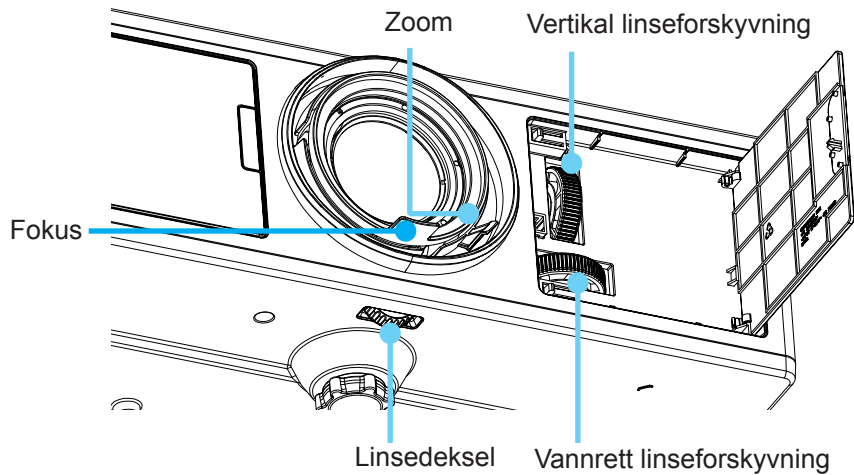
1. Plasser den justerbare foten som du vil tilpasse på undersiden av projektoren.
2. Roter den justerbare ringen med klokken for å heve projektoren eller mot klokken for å senke den. Gjenta med resten av føttene ved behov.



INSTALLASJON OG KONFIGURASJON

Zoom og fokus

1. Hvis du vil justere bildestørrelsen, vri zoomringen med eller mot klokken for å øke eller redusere den projiserte bildestørrelsen.
2. Hvis du vil justere fokus, skru fokusringen med eller mot klokken til bildet er skarpt og tydelig. Projektoren vil fokusere ved avstander (linse til vegg) fra 4,27~25,59 fot (1,3~7,8 meter).

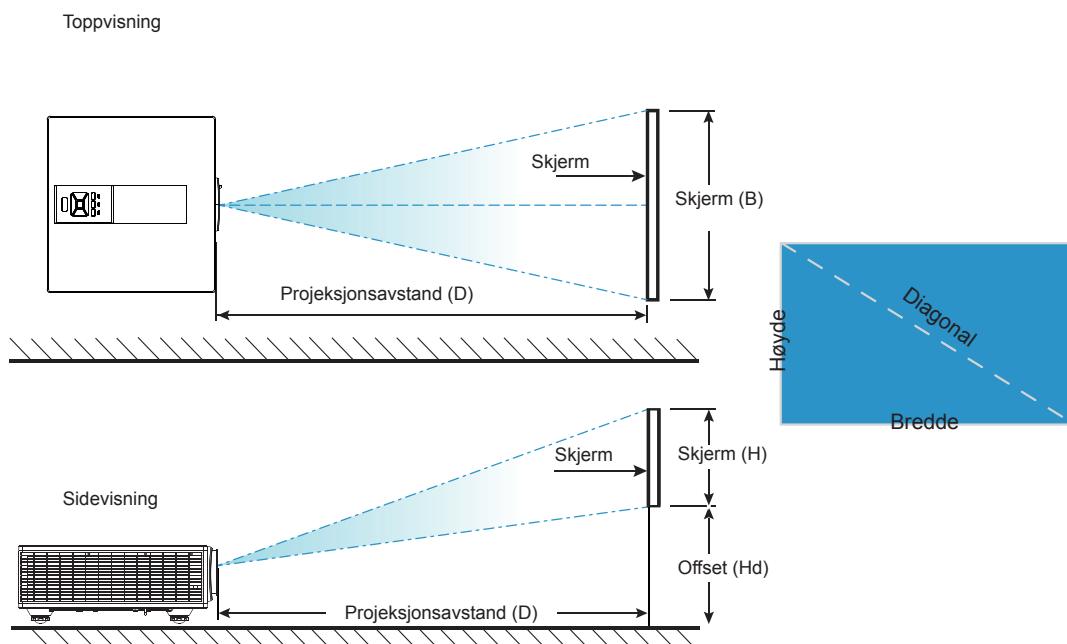


Justere størrelsen på det projiserte bildet (Diagonal)

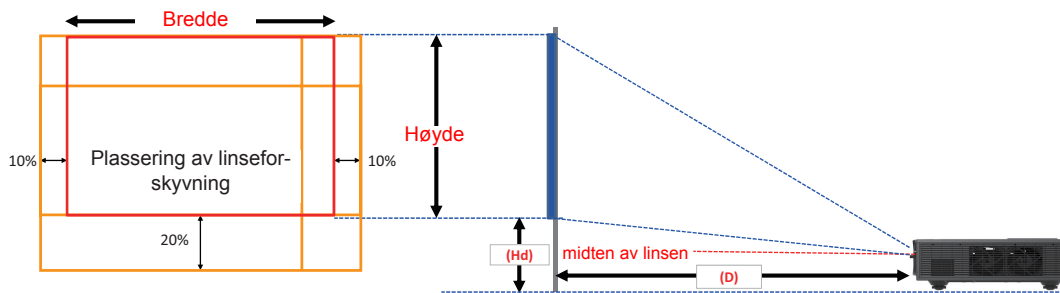
❖ Projisert bildestørrelse fra 36" til 300" (1,09 ~ 9,09 meter).

1. Åpne frontsidedøren på projektoren.
2. Lås opp linselåsen, før linseforskyvning justeres.
3. Slå den vertikale/horisontale knotten for linseforskyvning å forskyve linsen.
4. Vri låsen med klokken for å låse objektivet på plass.
(Låsen på linseforskyvning kan fortsatt roteres.)
5. Lukk frontsidedøren på projektoren.

Merk: Slaglengden for linseforskyvning er utformet for å være regulær trekant, når linsen er tilpasset for sentral posisjon horisontalt, kan linsen være vertikalt forskjøvet til det høyeste punktet.



INSTALLASJON OG KONFIGURASJON



	Vertikalt skiftområde (Vs)	Horisontalt skiftområde (Hs)
XGA	10%	±10%
WXGA	20%	±10%
1080p	25%	±10%
WUXGA	20%	±10%

forskyvning av bilde															
	Bildestørrelse	Skjerm størrelse B x H				Projeksjonsavstand (D)				Offset (Hd)					
		tommer		cm		tommer		cm		tommer		cm		tommer	
		Diagonal	Bredde	Høyde	Bredde	Høyde	Bredde	Tele	Bredde	Tele	Bredde	Tele	Bredde	Tele	
XGA 4:3	30"	60,7	40,0	23,9	15,7	NA	120,2	NA	47,3	2,3	2,3	0,9	0,9		
	100"	202,3	135,0	79,7	53,1	250,9	400,6	98,8	157,7	7,6	7,6	3,0	3,0		
	150"	303,5	202,0	119,5	79,5	376,3	600,9	148,2	236,6	11,4	11,4	4,5	4,5		
	200"	404,7	269,0	159,3	105,9	501,8	801,2	197,6	315,4	15,2	15,2	6,0	6,0		
	250"	505,8	337,0	199,1	132,7	627,2	NA	246,9	NA	19,1	19,1	7,5	7,5		
	300"	607,0	404,0	239,0	159,1	752,7	NA	296,3	NA	22,9	22,9	9,0	9,0		

forskyvning av bilde															
	Bildestørrelse	Skjerm størrelse B x H				Projeksjonsavstand (D)				Offset (Hd)					
		tommer		cm		tommer		cm		tommer		cm		tommer	
		Diagonal	Bredde	Høyde	Bredde	Høyde	Bredde	Tele	Bredde	Tele	Bredde	Tele	Bredde	Tele	
WXGA 16:10	30"	65,0	40,0	25,6	15,7	NA	130,7	NA	51,4	10,1	10,1	4,0	4,0		
	100"	215,0	135,0	84,6	53,1	270,9	432,2	106,7	170,1	33,7	33,7	13,3	13,3		
	150"	323,0	202,0	127,2	79,5	407,0	649,2	160,2	255,6	50,5	50,5	19,9	19,9		
	200"	431,0	269,0	169,7	105,9	543,1	866,3	213,8	341,1	67,3	67,3	26,5	26,5		
	250"	539,0	337,0	212,2	132,7	679,1	NA	267,4	NA	84,1	84,1	33,1	33,1		
	300"	646,0	404,0	254,3	159,1	814,0	NA	320,5	NA	101,0	101,0	39,8	39,8		

INSTALLASJON OG KONFIGURASJON

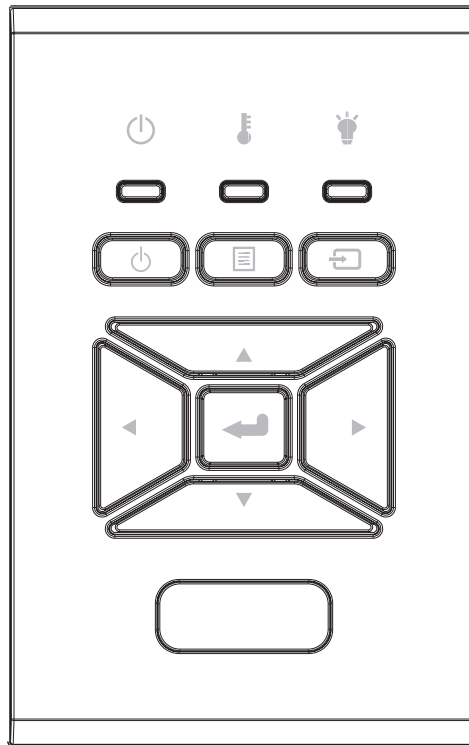
forskyvning av bilde													
	Bildestørrelse	Skjerm størrelse B x H				Projeksjonsavstand (D)				Offset (Hd)			
	tommer	cm		tommer		cm		tommer		cm		tommer	
	Diagonal	Bredde	Høyde	Bredde	Høyde	Bredde	Tele	Bredde	Tele	Bredde	Tele	Bredde	Tele
1080P 16:9	36"	80,0	45,0	31,5	17,7	NA	153,6	NA	60,5	13,5	13,5	5,3	5,3
	100"	221,0	125,0	87,0	49,2	265,2	424,3	104,4	167,1	37,4	37,4	14,7	14,7
	150"	332,0	187,0	130,7	73,6	398,4	637,4	156,9	251,0	56,0	56,0	22,0	22,0
	200"	443,0	249,0	174,4	98,0	531,6	850,6	209,3	334,9	74,7	74,7	29,4	29,4
	250"	554,0	311,0	218,1	122,4	664,8	NA	261,7	NA	93,4	93,4	36,8	36,8
	300"	664,0	374,0	261,4	147,2	796,8	NA	313,7	NA	112,1	112,1	44,1	44,1

forskyvning av bilde													
	Bildestørrelse	Skjerm størrelse B x H				Projeksjonsavstand (D)				Offset (Hd)			
	tommer	cm		tommer		cm		tommer		cm		tommer	
	Diagonal	Bredde	Høyde	Bredde	Høyde	Bredde	Tele	Bredde	Tele	Bredde	Tele	Bredde	Tele
WUXGA 16:10	36"	78,0	49,0	30,7	19,3	NA	149,8	NA	59,0	9,7	9,7	3,8	3,8
	100"	215,0	135,0	84,6	53,1	258,0	412,8	101,6	162,5	26,9	26,9	10,6	10,6
	150"	323,0	202,0	127,2	79,5	387,6	620,2	152,6	244,2	40,4	40,4	15,9	15,9
	200"	431,0	269,0	169,7	105,9	517,2	827,5	203,6	325,8	53,9	53,9	21,2	21,2
	250"	539,0	337,0	212,2	132,7	646,8	NA	254,6	NA	67,3	67,3	26,5	26,5
	300"	646,0	404,0	254,3	159,1	775,2	NA	305,2	NA	80,8	80,8	31,8	31,8

❖ Denne tabellen er kun en referanse for brukeren.

BRUKERKONTROLLER

Bruke kontrollpanelet



Navn	Beskrivelse
Strøm ⏻	Se "Slå av og på projektoren" på sidene 18-19.
Enter ←	Bekreft et valgt element.
Inngang ↔️	Velge inngangssignal
MENY ☰	Kjøre skjermvisningen-menyen (OSD). Trykk på "MENY" igjen for å avslutte OSD.
Fire retningsvalgknapper	Bruk ▲▼◀▶ for å velge eller justere valget.
Lysdiode for lampe 💡	Se til projektorens LED-indikator for status på lyskilden.
Temp-LED 🌡️	Se til projektorens LED-indikator for temperaturstatus.
PÅ/STANDBY LED ⏻	Se til projektorens LED-indikator for batteristatus.

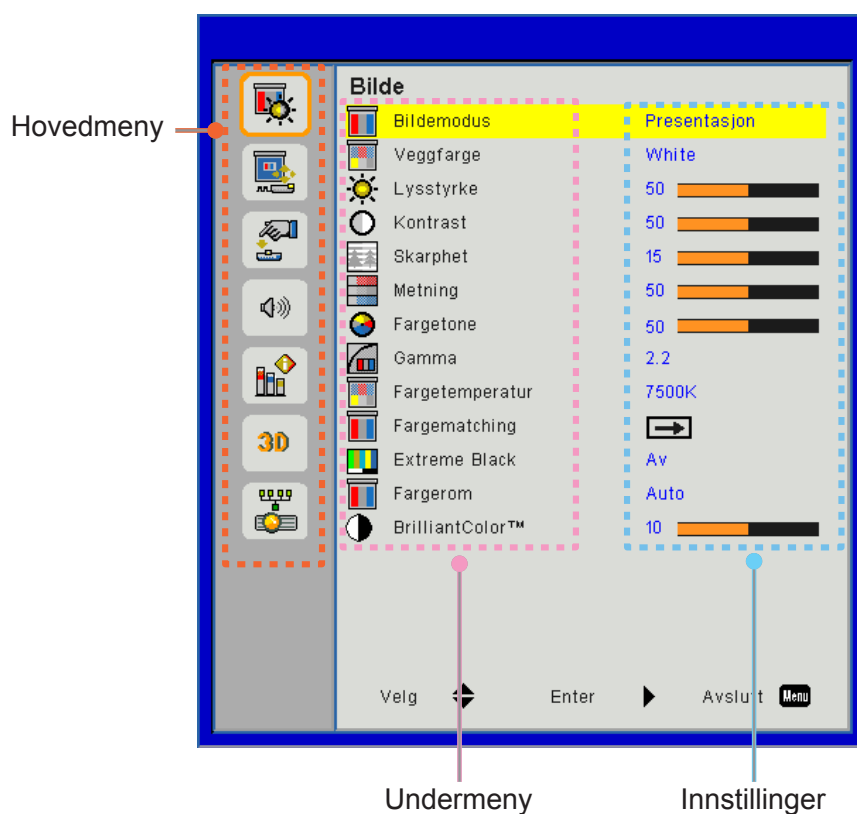
BRUKERKONTROLLER

Menyer på skjermen

Projektoren har en flerspråklig skjermmeny som gjør at du kan foreta bildejusteringer og endre en rekke innstillinger.

Slik bruker du menyen

1. For å åpne OSD-menyen, trykk på "Meny" på fjernkontrollen eller panelet på projektoren.
2. Når OSD is vises, bruker du ▲▼-tastene for å velge elementer i hovedmenyen. Når du gjør et valg på en side, trykker du på ► eller "Enter"-knappen for å gå inn på undermenyen.
3. Bruk tastene ▲▼ for å velge ønsket element og justere innstillinger ved å bruke knappen ◀▶.
4. Velg neste element som skal endres i undermenyen og endre som beskrevet over.
5. Trykk "Enter" for å bekrefte.
6. For å gå ut, trykk på "MENY" igjen. OSD-menyen vil lukkes og projektoren vil automatisk lagre de nye innstillingene.



BRUKERKONTROLLER

Struktur

Merk: Vennligst merk at skjermmenyene (OSD) varierer i henhold til valgte signaltypen og hvilken projektormodell du bruker.

Hovedmeny	Undermeny	Indstilling		
Bilde	Bildermodus		Lys/Presentasjon/Film/sRGB/Forblending/DICOM SIM./User (Endre fargemodus til brukermodus hvis kunden endrer innstillingene)	
	Vægfarge		Hvit/Lys gul/Lyseblå/Pink/Mørk grønn	
	Lysstyrke			
	Kontrast			
	Skarphet			
	Metning		(Kun for VGA komponentsignal)	
	Fargetone		(Kun VGA komponentsignal)	
	Gamma		Film/Grafikk/1,8/2,0/2,2/2,6/Blackboard/DICOM SIM	
	Farvetemperatur		5500K/6500K/7500K/8500K/9500K	
	Fargematching	Hvit/Rød/Grønn/ Blå/Cyan/ Magenta/Gul	Fargetone/Fargemetning/Gevinst	
	Extreme Black		På/Av	
	Fargerom		Ikke HDMI-inngang: Auto/RGB/YUV HDMI-inngang: Auto/RGB (0 ~ 255)/RGB (16 ~ 235)/YUV	
	BrilliantColor™		1~10	
Skjerm	Billedforhold		Auto/4:3/16:9/16:10	
	Fase			
	Klokke			
	H. posisjon			
	V. posisjon			
	Digital zoom			
	Projeksjon		Forsiden/Foran tak/Bak/Taket bak	
	Geometri Korreksjon	V. Keystone		
		H. Keystone		
		4 hjørner		På/Av
		Farge i rutenett		Lilla/Grønn
		Reset		Ja/Nei
	PIP-PBP innstillinger	Funksjon		PBP/PIP/Av
		Hovedkilde		VGA/HDMI-1/HDMI-2/HDBaseT
		Underkilde		VGA/HDMI-1/HDMI-2/HDBaseT
		Plassering		Øverst til venstre/Øverst til høyre/Nederst til venstre/Nederst til høyre
		Størrelse		Liten/Medium/Stor
Swap				

BRUKERKONTROLLER

Hovedmeny	Undermeny	Indstilling	
Innstillinger	Språk		Engelsk/tyisk/fransk/italiensk/spansk/polsk/svensk/ nederlandsk /portugisisk/japansk/tradisjonell kinesisk/ forenklet kinesisk/koreansk/russisk/arabisk/Norsk/tyrkisk/ dansk/finsk/gresk/ungarsk/tsjekkisk/rumensk/thai/farsi/ Vietnam/indonesisk/slovakiske
	Menyplassering		Øverst til venstre, Øverst til høyre, Nederst til venstre, Nederst til høyre
	VGA OUT (Standby)		Av/På
	LAN (STANDBY)		Av/På
	Testmønster		Ingen/Nett/Hvit
	Direkte På		På/Av
	Signalstrøm på		På/Av
	Gjenopprett standard		Ja/Nei
Volum	Speaker		På/Av
	Audio ut		På/Av
	Mikrofon		På/Av
	Demp		På/Av
	Volum		
	Mikrofonvolum		
	EQ		

BRUKERKONTROLLER

Hovedmeny	Undermeny	Indstilling		
Opsjoner	Logo		Standard/Bruker	
	Skjermopptak			
	Auto kilde		På/Av	
	Taster		VGA, HDMI-1, HDMI-2, HDBaseT	
	Skru av automatisk (Min.)			
	Sovtidtaker (Min.)			
	SSI innstillinger			SSI Tid br. (N)
				SSI Tid br. (Ø)
		SSI-strømmodus		Normal, ØKO
	Stor høyde	På/Av		[Standard Av]
	Alternativ Filterinnstilling	Valgfritt filter installert		Ja/Nei
		Driftstimer av filteret		Skrivebeskyttede
		Filterspåminnelse		
		Tøm påm.		Ja/Nei
	Sikkerhet	Sikkerhet		På/Av
		Sikkerhetstidtaker		måned/dag/time
		Endre Passord		
	Fjernkontrollsinnstilling	IR-funksjon		På/Av
		Fjernkontrollkode		00 ~ 99
	HDBaseT-kontroll	Auto		
		HDBaseT		
	PIP-PBP-modul			versjon
				HDMI EQ
				Reset
				USB-oppgradering
	Skjul Information	På/Av		
	Informasjon			Modellnavn
				SNID
				Kilde (hovedkilde/underkolde)
				Oppløsning av hovedkilde
				Oppløsning av underkilde
				Programvareversjonen (DDP/MCU/LAN)
			Billedforhold	
			SSI timer (Normal/Øko)	
			IP-adresse	
			Nettverksstatus	
			Fjernkontrollkode	
			Fjernkontrollkode (Aktiv)	

BRUKERKONTROLLER

Hovedmeny	Undermeny	Indstilling		
3D	3D		Auto/På	
	3D Invert		På/Av	
	3D-Format			Frame Packing
				Side-by-Side (Half)
				Top and Bottom
				Frame Sequential
			Field Sequential	
1080p @ 24			96 Hz/144 Hz	
Nettverk	Status			
	DHCP-Klient		På/Av	
	IP-adresse			
	Nettverksmaske			
	Gateway			
	DNS			
	Lagre			
	MAC-adressen			
	Gruppenavn			
	Projektornavn			
	Sted			
	Kontakt			

BRUKERKONTROLLER

Bilde

Bildermodus

Det er mange fabrikkinnstillinger som er optimalisert for ulike typer bilder. Bruk knappen ◀ eller ▶ for å velge elementet.

- Skarp: For optimering av klarheten.
- Presentasjon: For å møte presentasjon.
- Film: For å spille videoinnhold.
- sRGB: For spillinnhold.
- Blanding: For program for å blande.
- DICOM Sim:
- Bruker: Lagrer brukerens innstillinger.

Vægfarge

Bruk denne funksjonen for å få et optimalisert skjermbilde i henhold til veggfargen. Du kan velge mellom "White", "Light Yellow", "Light Blue", "Pink", og "Dark Green".

Lysstyrke

Justerer lysstyrken på bildet.

- Trykk på knappen ◀ for å gjøre bildet mørkere.
- Trykk på knappen ▶ for å gjøre bildet lysere.

Kontrast

Kontrast kontrollerer forskjellen mellom de lyseste og mørkeste delene av bildet. Å justere kontrasten endrer mengde med svart og hvitt i bildet.

- Trykk på knappen ◀ for å redusere kontrasten.
- Trykk på knappen ▶ for å øke kontrasten.

Skarphet

Juster lysstyrken på bildet.

- Trykk på knappen ◀ for å redusere skarpheten.
- Trykk på knappen ▶ for å øke skarpheten.

Merk: "Skarphet", "Metning" og "Fargetone"-funksjoner er kun støttet under videomodus.

BRUKERKONTROLLER

Metning

Juster et videobilde fra sort/hvitt til helfarget bilde.

- Trykk på knappen ◀ for å redusere fargemetningen i bildet.
- Trykk på knappen ▶ for å øke fargemetningen i bildet.

Merk: *Metning støttes kun for VGA-kilde (480i/480p 576i/675p 720P 1080i/1080p)*

Fargetone

Justerer fargebalansen mellom rødt og grønt.

- Trykk på knappen ◀ for å øke mengden grønt i bildet.
- Trykk på knappen ▶ for å øke mengden rødt i bildet.

Merk: *Fargetone støttes kun for VGA-kilde (480i/480p 576i/675p 720P 1080i/1080p)*

Gamma

Dette lar deg justere gammaverdien for å oppnå den bedre bildekontrasten for innspill.

Farvetemperatur

Dette lar deg justere fargetemperaturen. Ved høyere temperaturer, ser skjermen kaldere; på lavere temperaturer, ser skjermen varmere.

Fargetilpasning

Bruk disse innstillingene for avansert justering av enkelte farger: rød, grønn, blå, cyan, magenta og gul og hvitt.

Extreme Black

Bruk denne funksjonen for å øke kontrastforhold.

Fargerom

Velg en passende fargematrixtype fra AUTO, RGB, RGB (0 - 255), RGB (16 - 235) eller YUV.

Merk: *"RGB (0 - 255)" og "RGB (16 - 235)" støttes kun for HDMI-kilde.*

BrilliantColor™

Dette justerbare elementet bruker en ny fargebehandlingsalgoritme og forbedringer for høyere lysstyrke for ekte, mer levende farger på bildet.

BRUKERKONTROLLER

Skjerm

Billedforhold

- Auto: Hold bildet med den opprinnelige bredden og høyden og maksimer bildet til å passe opprinnelige horisontale eller vertikale piksler.
- 4:3: Bildet vil skaleres for å passe skjermen og vises med bruk av forholdet 4:3.
- 16:9: Bildet vil skaleres for å passe bredden på skjermen, og høyden justeres for visning av bildet med forholdet 16:9.
- 16:10: Bildet vil skaleres for å passe bredden på skjermen, og høyden justeres for visning av bildet med forholdet 16:10.

Fase

Synkroniser signaltiming på skjermen med grafikkortet. Dersom bildet er ustabilt eller flimrer, bruker du denne funksjonen for å rette det.

Merk: Justering av fase, klokke, H.-posisjon, V.-posisjon kun støtter VGA Grafikk.

Klokke

Juster for å oppnå et optimalt bilde når det er en vertikal flim i bildet.

H. Posisjon

- Trykk på knappen ◀ for å flytte bildet til venstre.
- Trykk på knappen ▶ for å flytte bildet til høyre.

V. Posisjon

- Trykk på knappen ◀ for å flytte bildet ned.
- Trykk på knappen ▶ for å flytte bildet opp.

Digital Zoom

- Trykk på knappen ◀ for å redusere bildets størrelse.
- Trykk på knappen ▶ for å forstørre bildet på projeksjonsskjermen.

Projeksjon

- Foran: Bildet projiseres rett på skjermen.
- Foran tak: Dette er standardvalget. Når valgt, vil bildet snu opp ned.
- Bak: Når valgt, vil bildet vises reversert.
- Bak tak: Når valgt, vil bildet vises reversert opp ned.

Geometri Korreksjon

- H. Keystone
Trykk på knappen ◀ eller ▶ for å justere bildeskjevhet horisontalt. Dersom bildet er trapesformet, vil dette valget hjelpe deg å gjøre bildet rektangulært.
- V. Keystone
Trykk på knappen ◀ eller ▶ for å justere bildeskjevhet vertikalt. Dersom bildet er trapesformet, vil dette valget hjelpe deg å gjøre bildet rektangulært.
- 4 hjørner
Juster bildets 4 hjørner, piksel for piksel, for å gjøre bildet rektangulære.
- Farge i rutenett
Sett 4 hjørner korrigeringsfunksjonen - farge i rutenett.
- Reset
Sett H/V-hjørnestein, 4 hjørner parametere til standardverdier.

BRUKERKONTROLLER

PIP-PBP innstillinger

- Funksjon: For å aktivere/deaktivere PIP/PBP-funksjonen.
- Hovedkilde: For å sette PIP/PBP-hovedkilde.
- Underkilde: For å sette PIP/PBP-underkilde.
- Plassering: For å sette plasseringen av PIP/PBP-underkilden.
- Størrelse: For å sette størrelsen av PIP-underkilden.
- Swap: Å bytte PIP/PBP hoved/underkilde.

Noen kilde/signalkombinasjoner er kanskje ikke compatible med PIP/PBP-funksjon. Se i tabellen nedenfor:

Matrise	HDMI-1	HDMI-2	HDBaseT	VGA
HDMI-1	-	V	-	V
HDMI-2	V	-	V	V
HDBaseT	-	V	-	V
VGA	V	V	V	-

1. Blinkende linjer kan oppstå hvis båndbredden til begge inngangene er for høy; prøv å redusere oppløsningen.
2. Rivning av rammen kan oppstå på grunn av en forskjell i bildefrekvens mellom hoved- og underbildet; prøv å matche bildefrekvens for hver inngang.

BRUKERKONTROLLER

Innstillinger

Språk

Velg flerspråklig OSD-meny. Trykk på knappen ◀ eller ▶ på undermenyen og bruk deretter knappen ▲ eller ▼ for å velge ønsket språk. Trykk på ▶ på fjernkontrollen for å fullføre valget.



Menyplassering

Velg menyplasseringen på skjermen.

VGA-Out (Standby)

Velg "På" for å aktivere VGA OUT-tilkobling.

LAN (STANDBY)

Velg "På" for å aktivere LAN-tilkobling. Velg "Av" for å deaktivere LAN-tilkobling.

Testmønster

Vis et testmønster.

Direkte På

Velg "På" for å aktivere Direkte påslåingsmodus. Projektoren vil automatisk slå seg på når AC-strøm er levert, uten å trykke på ⏻-tasten på projektorens kontrollpanel eller på fjernkontrollen.

Signalstrøm på

Dersom Signal Power On er satt til ON (PÅ), vil projektoren automatisk veksle fra standbymodus hvis inngangskilden vil endres fra inaktiv til aktiv.

Gjenopprett standard

Velg "Ja" for å tilbakestille parametrene på alle menyene til fabrikkinnstillingene.

BRUKERKONTROLLER

Volum

Speaker

- Velg "På" for å aktivere høyttaleren.
- Velg "Av" for å deaktivere høyttaleren.

Audio ut

- Velg "På" for å aktivere linje ut-funksjonen.
- Velg "Av" for å deaktivere linje ut-funksjonen.

Mikrofon

- Velg "På" for å aktivere mikrofonen.
- Velg "Av" for å deaktivere mikrofonen.

Demp

- Velg "På" for å skru på lyddemping.
- Velg "Av" for å skru av lyddemping.

Volum

- Trykk på knappen ◀ for å redusere volumet.
- Trykk på knappen ▶ for å øke volumet.

Mikrofonvolum

- Trykk på knappen ◀ for å redusere volumet på mikrofonen.
- Trykk på knappen ▶ for å øke volumet på mikrofonen.

EQ

Sett EQ verdier.

BRUKERKONTROLLER

Opsjoner

Logo

Bruk denne funksjonen for å stille inn ønsket startskjerm. Dersom det gjøres endringer, vil de tre i kraft neste gang projektoren slås på.

- Standard: Standard oppstartsskjerm.
- Bruker: Bruk lagret bilde fra "Skjermopptak"-funksjonen.

Skjermopptak

Trykk på ►-knappen for å ta et bilde av bildet slik det vises nå på skjermen.

Merk:

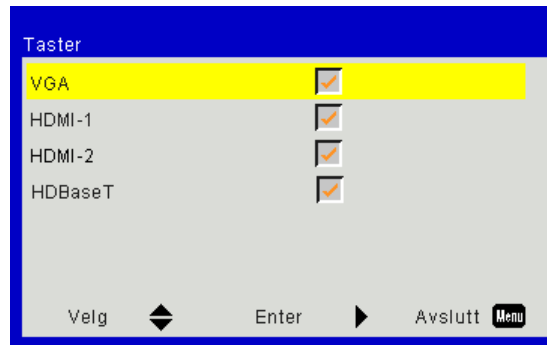
*"Skjermopptak" er ikke tilgjengelig når 3D er aktivert.
Før du aktiverer denne funksjonen, er det anbefalt at "Bildeforhold" settes til "Auto".*

Auto kilde

- På: Projektoren vil søke for andre signaler dersom det nåværende inngangssignalet går tapt.
- Av: Projektoren vil kun søke etter nåværende innkommende forbindelse.

Taster

Trykk på knappen ► for å aktivere/deaktivere inngangskilder. Projektoren vil ikke søke etter innganger som ikke er valgte.



Skru av automatisk (Min)

Stiller inn intervall for nedtelling. Nedtellingen starter når det ikke blir sendt noe signal til projektoren. Projektoren vil slå seg av automatisk når nedtellingen er fullført (i minutter).

Sovtidtaker (Min.)

Stiller inn nedtelling. Nedtellingen starter, med g uten signal til projektoren. Projektoren vil slå seg av automatisk når nedtellingen er fullført (i minutter).

SSI innstillinger

- SSI Timer brukt (Normal)
Vis projeksjonstiden av normal modus.
- SSI Timer brukt (ØKO)
Vis projeksjonstiden av ØKO-modus.
- SSI Strømmodus
Normal: Normal modus.
ECO: Bruk denne funksjonen for å dimme projektor-SSI. Dette vil senke energibruken og forlenge levetiden til SSI.

Stor høyde

- På: De innebygde viftene kjører i høy hastighet. Velg dette alternativet når du bruker projektoren på 2500 fot / 762 meter eller høyere over havet.
- Av: De innebygde viftene kjører automatisk på variert hastighet i henhold til intern temperatur.

BRUKERKONTROLLER

Alternativ Filterinnstilling

- Valgfritt filter installert: Filteret er installert eller ikke.
- Driftstimer av filteret: Timer har blitt brukt.
- Filterpåmindelse (Time): Still filterets påminnelsestiden.
- Tøm påm.: Velg "Ja" for å nullstille timeteller til støvfilteret etter utskifting eller rengjøring av støvfilteret.

Sikkerhet

- Sikkerhet: Velg "På" for å bruke sikkerhetsverifisering når projektoren skrues på. Velg "Av" for å kunne skru på projektoren uten passordverifisering.
- Sikkerhetstidaker
Bruk denne funksjonen for å stille inn hvor lenge (måned/dag/time) projektoren kan brukes. Så snart denne tiden er utgått, vil du bli bedt om å oppgi ditt passord på nytt.
- Endre Passord
Første gang:
 1. Trykk på "←" for å stille inn passordet.
 2. Passordet må ha seks siffer.
 3. Bruk nummerknappene på fjernkontrollen for å velge ditt nye passord, og trykk på "←" for å bekrefte.Endre Passord:
 1. Trykk på "←" for å taste inn gammelt passord.
 2. Bruk tallknappen for å angi aktuelt passord og trykk deretter på "←" for å bekrefte.
 3. Tast inn nytt passord (6 siffer) med nummerknappene på fjernkontrollen og trykk på "←" for å bekrefte.
 4. Tast inn det nye passordet igjen og trykk på "←" for å bekrefte.
- Hvis feil passord angis 3 ganger, slås projektoren automatisk av.
- Hvis du har glemt passordet ditt, kontakt forhandleren for støtte.

Merk:

Passkode standardverdi er "000000" (første gang).

Alltid oppbevar det passordet i filene dine. Hvis passordet er glemt eller mistet, kontakt ditt lokale autoriserte servicesenteret.

BRUKERKONTROLLER

Fjerninnstilling

- IR-funksjon: Når denne funksjonen er "Av", kan projektoren ikke betjenes med fjernkontrollen.
- Fjernkontrollkode: 00 ~ 99, Standardkode (felles kode): 00

Merk:

Hvordan sette fjernkontrollen til fjernkoden.

1. Trykk på "ID"-tasten på fjernkontrollen i 5 sekunder

2. Trykk nummerknappen (XX) på fjernkontrollen

Hvis brukeren vil for eksempel sette fjernkontrollen for å kartlegge verdien for ekstern kodeinnstilling 2, trykker du på ID-tasten i 5 sekunder og trykk deretter på 02.

HDBaseT-kontroll

Projektoren vil automatisk oppdage signalet fra HDBaseT senderen som følger med. Velg "HDBaseT" for å aktivere Direct Power-modus.

PIP-PBP-modul

- versjon: Vis PIP-PBP-modulens programvareversjon.
- Reset: Tilbake PIP-PBP-modulen.
- USB-opppgradering: Oppgrader programvaren til PIP-PBP-modulen.
- HDMI EQ: Sett EQ verdier for PIP-PBP-modulens HDMI port.

Skjul Information

- På: Velg "På" for å skjule informasjonsbeskjeden.
- Av: Velg "Av" for å vise meldingen "info".

Informasjon

Vis projektorinformasjon for modellnavn, SNID, kilde, oppløsning, programvareversjon, størrelsesforhold, SSI Timer, IP adresse og Nettverksstatusen på skjermen.

BRUKERKONTROLLER

3D

3D

Auto: Når et HDMI 1.4a 3D timing-identifikasjonssignal oppdages, velges 3D image automatisk.

- Velg "På" for å aktivere 3D-funksjon.
- Velg "Auto" for å oppdage 3D-signal automatisk.

3D Invert

Hvis du ser et diskret eller overlappende bilde mens du bruker DLP 3D-briller, må du kanskje utføre "Invert" for å samsvare venstre/høyre bildesekvens for å få riktig bilde.

3D-Format

Bruk denne funksjonen for å velge 3D-formatet. Alternativene er: "Frame Packing", "Side-by-Side (Half)", "Top and Bottom", "Frame Sequential".

1080p@24

Bruk denne funksjonen til å velge 96 eller 144 Hz oppdateringsfrekvens når du bruker 3D-briller i 1080p@24 rammepakking.

BRUKERKONTROLLER

LAN

Status

Vis status for nettverkstilkoblingen.

DHCP-Klient

Konfigurer DHCP-innstillingene.

- På: Velg "På" for å la projektoren få en IP-adresse automatisk fra nettverket ditt.
- Av: Velg "Av" for å tildele en IP, nettverksmaske, gateway og DNS-konfigurasjon manuelt.

IP-adresse

Vis en IP-adresse.

Nettverksmaske

Vis nettverksmaskenummeret.

Gateway

Vis standardgateway for nettverket som er koblet til projektoren.

DNS

Vis DNS-nummeret.

MAC-adressen

Vis MAC-adressen.

Gruppenavn

Vis gruppenavnet.

Projektornavn

Vis projektornavnet.

Sted

Vis projektorstedet.

Kontakt

Vis kontaktinformasjonen.

Tillegg

Projektorproblemer

? Projektoren svarer ikke på alle kontrollene

- ▶ Skru av projektoren om mulig og plugg ut strømkabelen og vent minst 60 sekunder før strømmen kobles til igjen.
- ▶ Kontroller at "Lås tastatur" ikke er aktivert ved å prøve å kontrollere projektoren med fjernkontrollen.

? Hvis fjernkontrollen ikke virker

- ▶ Kontroller at operasjonsvinkelen til fjernkontrollen er innenfor $\pm 30^\circ$ både horisontalt og vertikalt på IR-mottakerne på projektoren.
- ▶ Pass på at det ikke er noen hindring mellom fjernkontrollen og projektoren. Ikke vær lengre fra projektoren enn 12 m ($\pm 0^\circ$).
- ▶ Pass på at batteriene er satt inn riktig.
- ▶ Bytt ut batterier hvis de er tomme.
- ▶ Sørg for at du har stilt inn fjernkontrollen til riktig IR-kodeinnstillingen.


? Når du gjør en direkte forbindelse fra datamaskinen til projektoren

- ▶ Hvis du har problem med nettverkstilkoblingen fra datamaskinen til projektoren, se datamaskinens innstillingen som nedenfor eller kontakt webadministratoren.

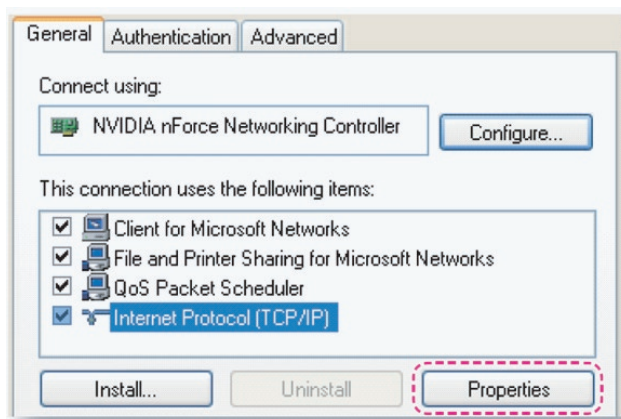
Trinn 1: Finn en IP-adresse (192.168.0.100) fra LAN-funksjonen av projektoren.



Trinn 2: Velg "Bruk" og trykk "Enter"-knappen. Når innstillingen lagres, gå ut av OSD ved å trykke på "Meny"-knappen.

Trinn 3: For å åpne nettverkstilkoblinger klikker du på **Start**, klikk på **Kontrollpanel**, klikk på **Nettverk og Internetttilkoblinger**, og klikk deretter på **Nettverkstilkoblinger**. Klikk på tilkoblingen du ønsker å konfigurere, og under **Nettverksoppgaver** , klikk på **Endre innstillingene til denne tilkoblingen**.

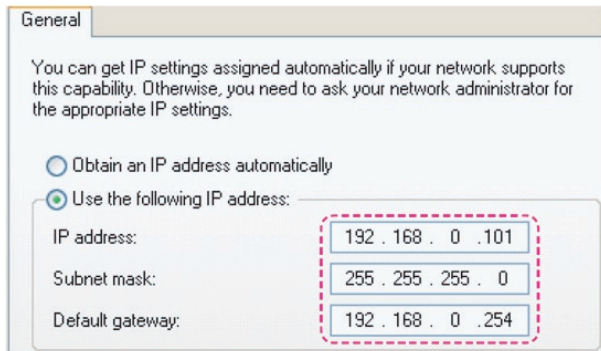
Trinn 4: På **General**-fanen, under **This connection uses the following items**, klikk på Internet Protocol (TCP/IP), og deretter klikk på **"Properties"**.



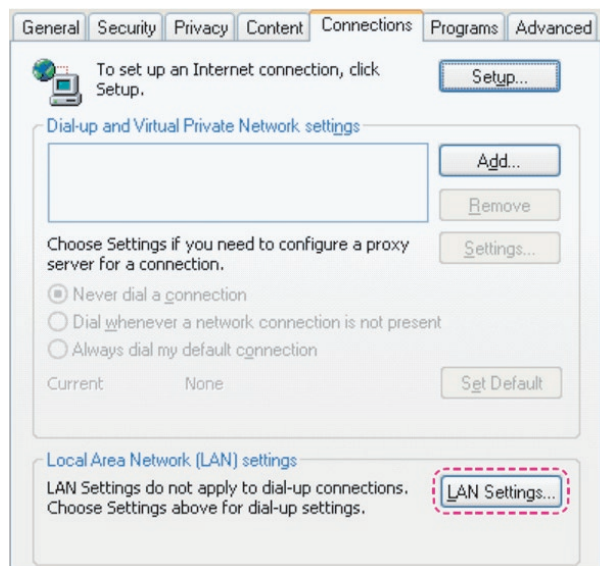
Tillegg

Trinn 5: Klikk **Use the following IP address** og skriv inn som følger:

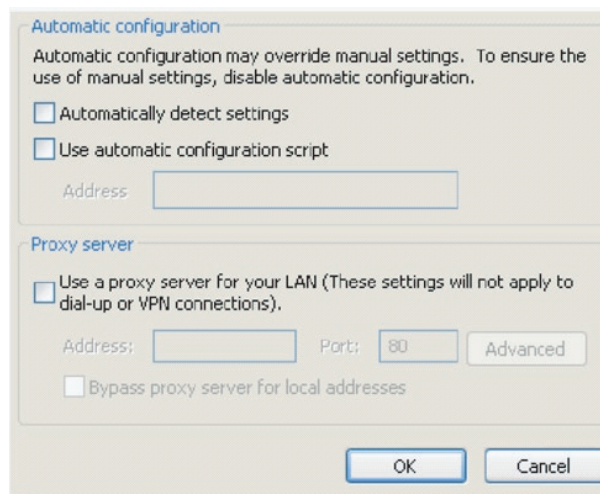
- 1) IP-adresse: 192.168.0.101
- 2) Nettverksmaske: 255.255.255.0
- 3) Standard gateway: 192.168.0.254



Trinn 6: Å åpne Alternativer for Internett, klikker du på IE nettleser, klikk Alternativer for Internett, klikker du på **Connections** tab og deretter **"LAN Setting..."**.



Trinn 7: Alle elementer i **Local Area Network (LAN)**-innstillinger-vinduet må være ukontrollert. Klikk deretter på "OK"-knappen to ganger.

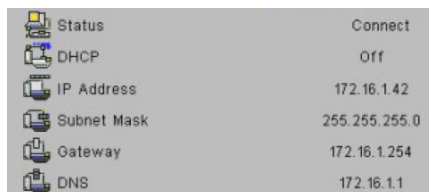


Trinn 8: Åpne IE og skriv inn IP-adressen 192.168.0.100 i URL og trykk "Enter"-tasten.

Tillegg

Bruke en nettleser til å kontrollere projektoren

1. Slå på DHCP for å tillate en DHCP-server å automatisk tildele en IP, eller manuelt skrive inn ønsket informasjon om nettverket.



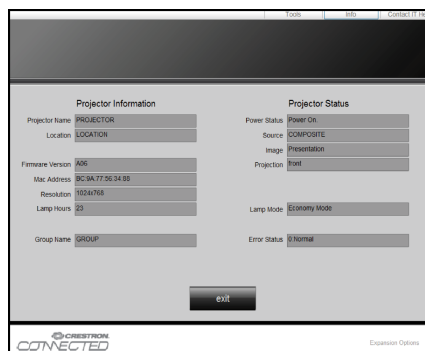
2. Velg deretter å bruke informasjonen og trykk på **OK** -knappen for å fullføre konfigureringen.
3. Åpne nettleseren og skriv inn IP-adressen fra OSD LAN-skjermen; deretter vil nettsiden vises som nedenfor:



Merk: Når du bruker projektorens IP-adresse, kan du ikke koble til tjenesteserveren din.

4. Basert på nettverkets web-side for inngangsstrengen i kategorien [Verktøy], er begrensning for inngangslengde i listen nedenfor ("space" og den andre tegnsetting-nøkkelen inkludert):

Kategori	Element	Inngangslengde (tegn)
Crestron-kontroll	IP-adresse	15
	IP ID	2
	Port	5
Prosjektor	Projektornavn	10
	Plassering	9
	Tildelt til	9
Nettverkskonfigurasjon	DHCP (aktivert)	Ikke tilgjengelig
	IP-adresse	15
	Nettverksmaske	15
	Standard gateway	15
Brukerpassord	DNS Server	15
	Aktivert	Ikke tilgjengelig
	Nytt passord	15
Admin passord	Bekreft	15
	Aktivert	Ikke tilgjengelig
	Nytt passord	15
Admin passord	Bekreft	15



Tillegg

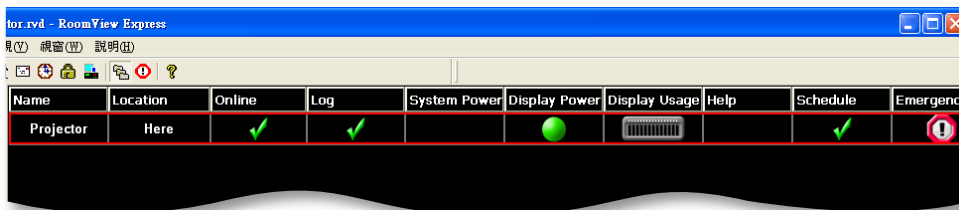
Crestron RoomView Styringsverktøy

Crestron RoomView™ tilbyr en sentral overvåkingsstasjon for 250 + kontrollsystemer på et enkelt lokalnettverk (Flere er mulig. Antallet avhenger på kombinasjonen av IP ID og IP-adresse). Crestron RoomView overvåker hver projektor, inkludert projektoren online-status, systemstrøm, varighet av lyskilde, nettverksinnstillinger og fastvarefeil pluss alle egendefinerte egenskaper som definert av administratoren.

Administratoren kan legge til, slette, eller redigere informasjon om rommet, kontaktinformasjon og arrangementer som er logget automatisk av programvaren for alle brukere. (Operasjon UI som følgende bilde)

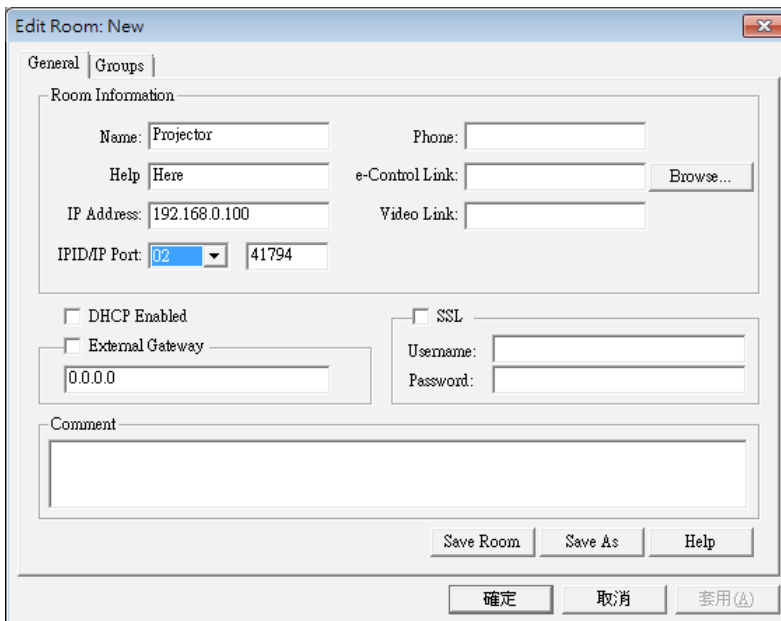
Merk: Crestron RoomView funksjonsstøtte er avhengig av modeller.

1. Hovedskjerm



2. Rediger rom

På "Edit Room" side, skriv inn IP-adressen (eller vertsnavnet) som vist på projektorens skjermvisning (OSD), og "02" for IPID, "41794" for den reserverte Crestron kontrollporten.



Om Crestron RoomView™-innstillingen og kommando-metoden, besøk nedenfor nettside for å få RoomView™brukerhåndboken og mer informasjon:™
<http://www.crestron.com>

Tillegg

3. Rediger attributt

General | Alert | Groups | Rooms | Contacts

Attribute Properties

Signal Name: Graphic:

Device:

Signal Type:

Join Number: Default Max. Value:

Options

Apply attribute to all rooms Display on main view

Apply attribute to all contacts Show on context menu

Record attribute changes to log

4. Rediger arrangement

General | Rooms

Event Properties

Name: Enable this event

Type: Repeat event

Join:

Schedule

Start Date: Weekdays Weekends

End Date: Monday Saturday

Time: Tuesday Sunday

Wednesday

Thursday

Friday

For mer informasjon, besøk

<http://www.crestron.com> & www.crestron.com/getroomview.

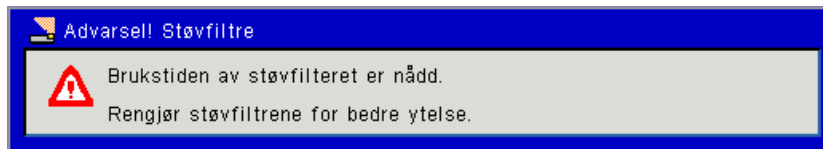
Nettverket støtter Crestron (Room View), AMX (Device Discovery), PJLink og RS232-kontroll.

Tillegg

Installering og rengjøring av støvfilter

Vi anbefaler at du rengjør støvfilteret etter 500 timers bruk, eller oftere dersom du bruker projektoren i et støvete miljø.

Når advarselsbeskjeden vises på skjermen, gjør du følgende for å rengjøre luftfilteret:



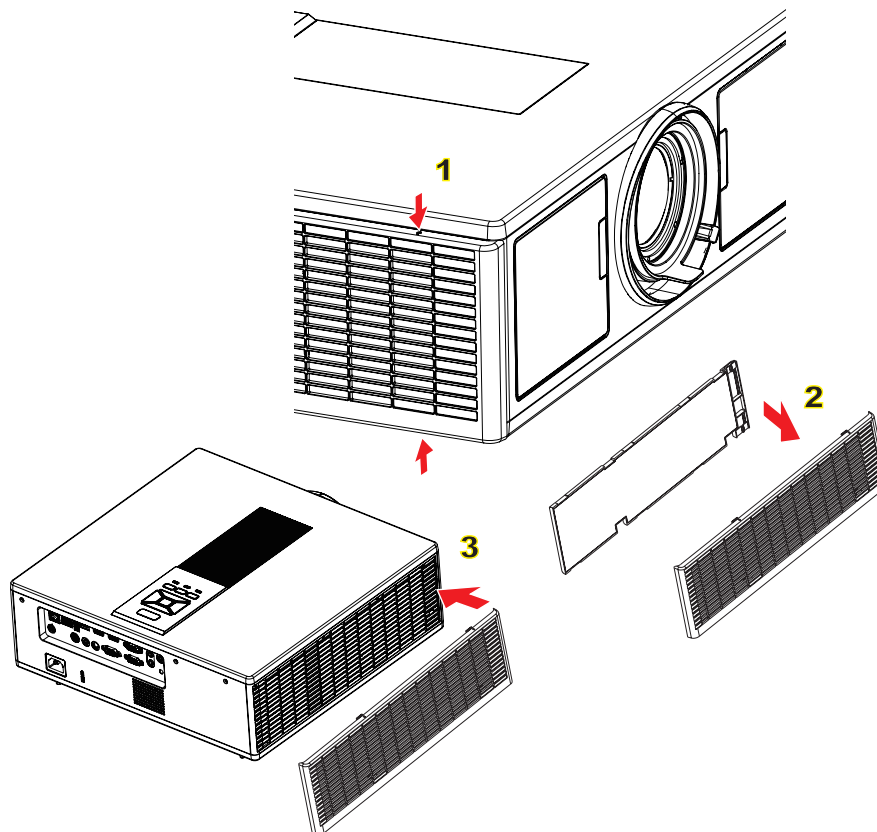
Merk:

Det valgfrie støvfilteret bør brukes i støvete miljøer.

Dersom støvfilteret er installert, vil ordentlig vedlikehold forhindre overoppheting og feil på projektoren.

Støvfilteret er valgfritt.

Det spesifikke grensesnittet er valgt i forhold til spesifikasjon av typer.



Prosedyre for rengjøring av luftfilter:

1. Skru av strømmen til projektoren ved å trykke på "⏻"-knappen.
2. Koble fra strømledningen.
3. Ta ut støvfilteret som vist i illustrasjonen. ①

4. Fjern forsiktig støvfilteret. Rengjør deretter filteret. ②

For å installere filteret, reverser de tidligere trinnene.

5. Skru på projektoren og foreta nullstill støvfilterets brukstimer etter at støvfilteret er skiftet ut.

Tillegg

Kompatibilitetsmoduser

A. VGA Analog					
(1) PC Signal					
Modus	Oppløsning	V. frekvens [Hz]	H. frekvens [KHz]	Piksel CLK [MHz]	EDIT-beskrivelse
VGA	640 x 480	60	31,5	25,2	Etablerte tidsberegninger 1
	640 x 480	67	35,0	26,8	Etablerte tidsberegninger 1
	640 x 480	72	37,9	31,5	Etablerte tidsberegninger 1
	640 x 480	75	37,5	31,5	Etablerte tidsberegninger 1
	640 x 480	85	43,3	36,0	
IBM	720 x 400	70	31,5	28,3	Etablerte tidsberegninger 1
SVGA	800 x 600	56	35,1	36,0	Etablerte tidsberegninger 1
	800 x 600	60	37,9	40,0	Etablerte tidsberegninger 1
	800 x 600	72	48,1	50,0	Etablerte tidsberegninger 2
	800 x 600	75	46,9	49,5	Etablerte tidsberegninger 2
	800 x 600	85	53,7	56,3	
Apple, Mac II	832 x 624	75	49,1	57,3	Etablerte tidsberegninger 2
XGA	1024 x 768	60	48,4	65,0	WXGA: Etablerte tidsberegninger 2 XGA: Etablerte tidsberegninger 2 og (Innfødt) Detaljert tidsberegnings-/deskriptorblokken 1
	1024 x 768	70	56,5	75,0	Etablerte tidsberegninger 2
	1024 x 768	75	60,0	78,8	Etablerte tidsberegninger 2
	1024 x 768	85	68,7	94,5	
	1024 x 768	120	99,0	137,8	Standard identifikasjon av tidsberegning
Apple, Mac II	1152 x 870	75	68,7	100,0	Produsentens reservert tidsberegning
SXGA	1280 x 1024	60	64,0	108,0	
	1280 x 1024	72	77,0	133,0	
	1280 x 1024	75	80,0	135,0	Etablerte tidsberegninger 2
QuadVGA	1280 x 960	60	60,0	101,3	Standard identifikasjon av tidsberegning
	1280 x 960	75	75,2	130,0	
SXGA+	1400 x 1050	60	65,3	121,8	
UXGA	1600 x 1200	60	75,0	161,0	Standard identifikasjon av tidsberegning
Full HD	1920 x 1080	60	67,5	148,5	
WUXGA	1920 x 1200	60	74	154	Redusert blanking
(2) Utvidet bred timing					
WXGA	1280 x 720	60	44,8	74,2	Standard identifikasjon av tidsberegning
	1280 x 800	60	49,6	83,5	WXGA: (Innfødt) Detaljert tidsberegning/deskriptorblokken 1 XGA: Standard identifikasjon av tidsberegning
	1366 x 768	60	47,7	84,8	
	1440 x 900	60	59,9	106,5	Standard identifikasjon av tidsberegning
WSXGA+	1680 x 1050	60	65,3	146,3	WXGA: Standard identifikasjon av tidsberegning XGA: IR
	1920 x 720	60	44,35	92,25	
(3) Component Signal					

Tillegg

480i	720 x 480 (1440 x 480)	59,94(29,97)	15,7	13,5	
576i	720 x 576 (1440 x 576)	50(25)	15,6	13,5	
480p	720 x 480	59,94	31,5	27,0	
576p	720 x 576	50	31,3	27,0	
720p	1280 x 720	60	45,0	74,25	
720p	1280 x 720	50	37,5	74,25	
1080i	1920 x 1080	60(30)	33,8	74,25	
1080i	1920 x 1080	50(25)	28,1	74,25	
1080p	1920 x 1080	23,98/24	27,0	74,25	
1080p	1920 x 1080	60	67,5	148,5	
1080p	1920 x 1080	50	56,3	148,5	
B. HDMI Digital					
(1) PC Signal					
Modus	Oppløsning	V. frekvens [Hz]	H. frekvens [KHz]	Piksel CLK [MHz]	EDIT-beskrivelse
VGA	640 x 480	60	31,5	25,2	Etablerte tidsberegninger 1
	640 x 480	67	35,0	26,8	Etablerte tidsberegninger 1
	640 x 480	72	37,9	31,5	Etablerte tidsberegninger 1
	640 x 480	75	37,5	31,5	Etablerte tidsberegninger 1
	640 x 480	85	43,3	36,0	
IBM	720 x 400	70	31,5	28,3	Etablerte tidsberegninger 1
SVGA	800 x 600	56	35,1	36,0	Etablerte tidsberegninger 1
	800 x 600	60	37,9	40,0	Etablerte tidsberegninger 1
	800 x 600	72	48,1	50,0	Etablerte tidsberegninger 2
	800 x 600	75	46,9	49,5	Etablerte tidsberegninger 2
	800 x 600	85	53,7	56,3	
Apple, Mac II	832 x 624	75	49,1	57,3	Etablerte tidsberegninger 2
XGA	1024 x 768	60	48,4	65,0	WXGA: Etablerte tidsberegninger 2 XGA: Etablerte tidsberegninger 2 og (Innfødt) Detaljert tidsberegnings-/ deskriptorblokken 1
	1024 x 768	70	56,5	75,0	Etablerte tidsberegninger 2
	1024 x 768	75	60,0	78,8	Etablerte tidsberegninger 2
	1024 x 768	85	68,7	94,5	
	1024 x 768	120	99,0	137,8	Standard identifikasjon av tidsberegning
Apple, Mac II	1152 x 870	75	68,7	100,0	Produsentens reservert tidsberegning
SXGA	1280 x 1024	60	64,0	108,0	
	1280 x 1024	72	77,0	133,0	
	1280 x 1024	75	80,0	135,0	Etablerte tidsberegninger 2
QuadVGA	1280 x 960	60	60,0	101,3	Standard identifikasjon av tidsberegning
	1280 x 960	75	75,2	130,0	
SXGA+	1400 x 1050	60	65,3	121,8	
UXGA	1600 x 1200	60	75,0	161,0	Standard identifikasjon av tidsberegning
Full HD	1920 x 1080	60	67,5	148,5	

Tillegg

WUXGA	1920 x 1200	60	74	154	Redusert blanking
(2) Utvidet bred timing					
WXGA	1280 x 720	60	44,8	74,2	Standard identifikasjon av tidsberegning
	1280 x 800	60	49,6	83,5	WXGA: (Innfødt) Detaljert tidsberegning/deskriptorblokken 1 XGA: Standard identifikasjon av tidsberegning
	1366 x 768	60	47,7	84,8	
	1440 x 900	60	59,9	106,5	Standard identifikasjon av tidsberegning
WSXGA+	1680 x 1050	60	65,3	146,3	WXGA: Standard identifikasjon av tidsberegning XGA: IR
	1920 x 720	60	44,35	92,25	
(3) HDMI - Videosignal					
640 x 480p	640 x 480	59,94/60	31,5	25,2	Kort videobeskrivelse av CEA EDID tidsberegning
480i	720 x 480 (1440 x 480)	59,94(29,97)	15,7	13,5	Kort videobeskrivelse av CEA EDID tidsberegning
576i	720 x 576 (1440 x 576)	50(25)	15,6	13,5	Kort videobeskrivelse av CEA EDID tidsberegning
480p	720 x 480	59,94	31,5	27,0	Kort videobeskrivelse av CEA EDID tidsberegning
576p	720 x 576	50	31,3	27,0	Kort videobeskrivelse av CEA EDID tidsberegning
720p	1280 x 720	60	45,0	74,25	(innfødt) Kort videobeskrivelse av CEA EDID tidsberegning
720p	1280 x 720	50	37,5	74,25	(innfødt) Kort videobeskrivelse av CEA EDID tidsberegning
1080i	1920 x 1080	60(30)	33,8	74,25	Kort videobeskrivelse av CEA EDID tidsberegning
1080i	1920 x 1080	50(25)	28,1	74,25	Kort videobeskrivelse av CEA EDID tidsberegning
1080p	1920 x 1080	23,98/24	27,0	74,25	Kort videobeskrivelse av CEA EDID tidsberegning
1080p	1920 x 1080	60	67,5	148,5	Kort videobeskrivelse av CEA EDID tidsberegning
1080p	1920 x 1080	50	56,3	148,5	Kort videobeskrivelse av CEA EDID tidsberegning
(4) HDMI 1.4a obligatorisk 3D timing - Videosignal					
Frame Packing	720p	50	75	148,5	Kort videobeskrivelse av CEA EDID tidsberegning
	720p	59,94/60	90	148,5	Kort videobeskrivelse av CEA EDID tidsberegning
	1080p	23,98/24	54	148,5	Kort videobeskrivelse av CEA EDID tidsberegning
Top and Bottom	720p	50	37,5	74,25	Kort videobeskrivelse av CEA EDID tidsberegning
	720p	59,94/60	45,0	74,25	Kort videobeskrivelse av CEA EDID tidsberegning
	1080p	23,98/24	27,0	74,25	Kort videobeskrivelse av CEA EDID tidsberegning
(5) Inngangssignalets frekvensområde					
Analog: fh=15 kHz ~ 100 kHz, fv=24 Hz ~ 120 Hz, Maksimal pixelrate: 162,5 MHz Digital (HDMI): fh=15 kHz ~ 100 kHz, fv=24 Hz ~ 120 Hz, Maksimal pixelrate: 200 MHz					

Tillegg

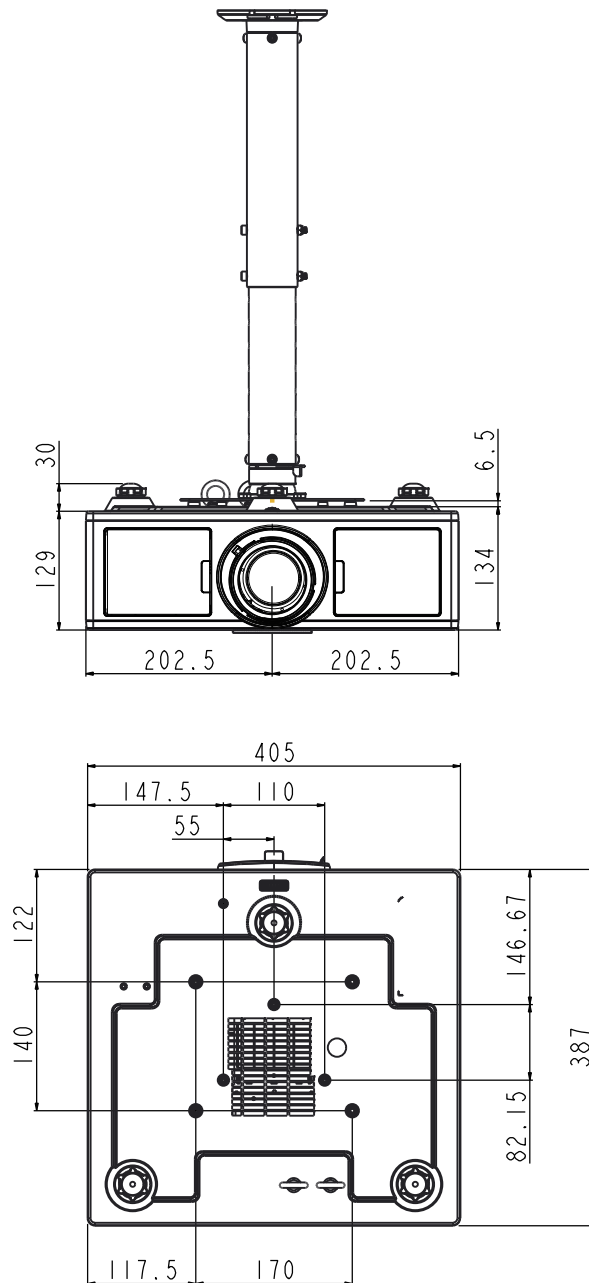
Takmontering

1. For å forhindre skade på projektoren, bruk Optoma-takmonteringen.
2. Hvis du ønsker å bruke en monteringspakke fra en tredjepart, påse at skruene som brukes for å feste projektoren har følgende spesifikasjoner:
 - Skruetype: M4*4
 - Minimum skruelengde: 14 mm

Merk: Merk, skade som oppstår som følge fra ukorrekt installasjon vil ugyldiggjøre garantien.

Advarsel:

1. Dersom du kjøper et takmonter fra et annet selskap, vennligst sikre at du bruker riktig skrustørrelse. Skrustørrelsen vil variere basert på monteringsplatens tykkelse.
2. Hold en klarering på minst 10 cm mellom taket og bunnen av projektoren.
3. Ikke installer projektoren nær en varmekilde.



Tillegg

Optom-kontorer

For service eller support, kontakt ditt lokale kontor.

USA

3178 Laurelview Ct.
Fremont, CA 94538, USA
www.optomusa.com

☎ 888-289-6786
📠 510-897-8601
✉ services@optoma.com

Canada

3178 Laurelview Ct.
Fremont, CA 94538, USA
www.optomusa.com

☎ 888-289-6786
📠 510-897-8601
✉ services@optoma.com

Latin-Amerika

3178 Laurelview Ct.
Fremont, CA 94538, USA
www.optomusa.com

☎ 888-289-6786
📠 510-897-8601
✉ services@optoma.com

Europa

Unit 1, Network 41, Bourne End Mills
Hemel Hempstead, Herts,
HP1 2UJ, United Kingdom
www.optoma.eu
Watford, Hertfordshire: +44 (0)1923 691865

☎ +44 (0) 1923 691 800
📠 +44 (0) 1923 691 888
✉ service@tsc-europe.com

Benelux BV

Randstad 22-123
1316 BW Almere
The Netherlands
www.optoma.nl

☎ +31 (0) 36 820 0252
📠 +31 (0) 36 548 9052

Frankrike

Bâtiment E
81-83 avenue Edouard Vaillant
92100 Boulogne Billancourt,
France

☎ +33 1 41 46 12 20
📠 +33 1 41 46 94 35
✉ savoptoma@optoma.fr

Spania

C/ José Hierro,36 Of. 1C
28522 Rivas VaciaMadrid,
Spain

☎ +34 91 499 06 06
📠 +34 91 670 08 32

Tyskland

Wiesenstrasse 21 W
D40549 Düsseldorf,
Germany

☎ +49 (0) 211 506 6670
📠 +49 (0) 211 506 66799
✉ info@optoma.de

Skandinavia

Lerpeveien 25
3040 Drammen
Norway

☎ +47 32 98 89 90
📠 +47 32 98 89 99
✉ info@optoma.no

PO.BOX 9515
3038 Drammen
Norway

Korea

WOOMI TECH.CO.,LTD.
4F,Minu Bldg.33-14, Kangnam-Ku,
seoul,135-815, KOREA

☎ +82+2+34430004
📠 +82+2+34430005

Japan

東京都足立区綾瀬3-25-18
株式会社オーエス
コンタクトセンター:0120-380-495

✉ info@os-worldwide.com
www.os-worldwide.com

Taiwan

12F., No. 213,Sec. 3, Beixin Rd.,
Xindian Dist., New Taipei City 231,
Taiwan, R.O.C.
www.optoma.com.tw

☎ +886-2-8911-8600
📠 +886-2-8911-6550
✉ services@optoma.com.tw
asia.optoma.com

Hong Kong

Unit A, 27/F Dragon Centre,
79 Wing Hong Street,
Cheung Sha Wan,
Kowloon, Hong Kong

☎ +852-2396-8968
📠 +852-2370-1222
www.optoma.com.hk

Kina

5F, No. 1205, Kaixuan Rd.,
Changning District
Shanghai, 200052, China

☎ +86-21-62947376
📠 +86-21-62947375
www.optoma.com.cn

