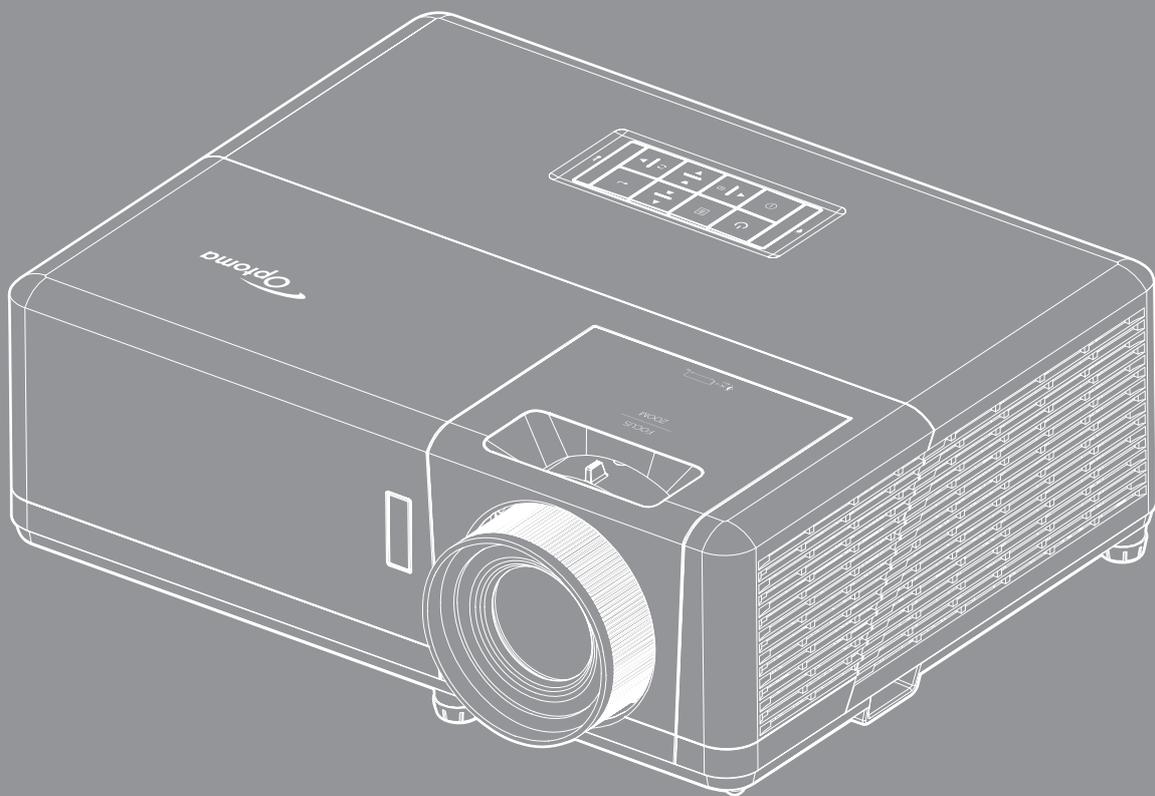


# DLP®-projektor



# INNEHÅLLSFÖRTECKNING

<b>SÄKERHET</b> .....	<b>4</b>
<i>Viktig säkerhetsanvisning</i> .....	4
<i>Säkerhetsinformation för laserstrålning</i> .....	5
<i>Lasermeddelande</i> .....	5
<i>Upphovsrätt</i> .....	6
<i>Friskrivningsklausul</i> .....	6
<i>Varumärkesigenkänning</i> .....	6
<i>FCC</i> .....	6
<i>Deklaration för överensstämmelse för EU-länder</i> .....	7
<i>WEEE</i> .....	7
<b>INTRODUKTION</b> .....	<b>8</b>
<i>Översikt av förpackningen</i> .....	8
<i>Standardtillbehör</i> .....	8
<i>Extra tillbehör</i> .....	8
<i>Produktöverblick</i> .....	9
<i>Anslutningar</i> .....	10
<i>Knappsats</i> .....	11
<i>Fjärrkontroll 1</i> .....	12
<i>Fjärrkontroll 2</i> .....	13
<b>INSTALLATION OCH KONFIGURATION</b> .....	<b>14</b>
<i>Installera projektorn</i> .....	14
<i>Ansluta källor till projektorn</i> .....	17
<i>Justera den projicerade bilden</i> .....	18
<i>Konfiguration av fjärrkontroll</i> .....	19
<b>ANVÄNDA PROJEKTORN</b> .....	<b>21</b>
<i>Slå på/stänga av projektorn</i> .....	21
<i>Välja en ingångskälla</i> .....	22
<i>Menynavigering och funktioner</i> .....	23
<i>Skärmmenyträd</i> .....	24
<i>Visa menyn för bildinställningar</i> .....	32
<i>Visa 3D-meny</i> .....	35
<i>Visa menyn för Bredd-höjd-förhållande</i> .....	36
<i>Visa menyn för kantmask</i> .....	39
<i>Visa zoommeny</i> .....	39
<i>Visa menyn för bildförskjutning</i> .....	39
<i>Visa automatisk keystone-meny</i> .....	39
<i>Visa keystone-meny</i> .....	39
<i>Meny för ljud av</i> .....	40
<i>Meny för ljudvolym</i> .....	40
<i>Konfigurationsmeny för projektion</i> .....	40

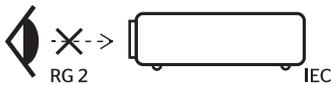
<i>Konfigurationsmeny för skärmen-typ</i> .....	40
<i>Meny för ströminställningar</i> .....	40
<i>Säkerhetsinställningar</i> .....	41
<i>Konfigurationsmeny för HDMI Link Settings</i> .....	42
<i>Konfigurationsmeny för testmönster</i> .....	42
<i>Inställningsmeny för fjärrkontrollsinställning</i> .....	43
<i>Konfigurationsmeny för projektor ID</i> .....	43
<i>Konfigurera alternativmeny</i> .....	43
<i>Konfigurera återställningsmeny</i> .....	44
<i>Nätverk LAN-meny</i> .....	45
<i>Meny för nätverkskontroll</i> .....	46
<i>Ställa in menyn Control Settings</i> .....	47
<i>Informationsmeny</i> .....	52
<b>UNDERHÅLL</b> .....	<b>53</b>
<i>Montera och rengöra dammfiltret</i> .....	53
<b>YTTERLIGARE INFORMATION</b> .....	<b>54</b>
<i>Kompatibla upplösningar</i> .....	54
<i>Bildstorlek och projektionsavstånd</i> .....	57
<i>Projektordimensioner och takmontering</i> .....	59
<i>IR-fjärrkontroll 1-koder</i> .....	61
<i>IR-fjärrkontroll 2-koder</i> .....	63
<i>Felsökning</i> .....	65
<i>Varningsindikatorer</i> .....	67
<i>Specifikationer</i> .....	68
<i>Globala Optoma-kontor</i> .....	69

# SÄKERHET

	Blixten med pilen inom en likställd triangel innebär att användaren varnas för närvaro av oisolerad "farlig spänning" innanför produktens hölje, som kan vara tillräcklig för att utgöra en risk för elektrisk stöt för människor.
	Utropstecknet inom en liksidig triangel avser att varna användaren om att det finns viktiga bruks- och underhållsanvisningar (service) i dokumentationen som medföljer apparaten.

Följ alla varningar, försiktighetsåtgärder och rekommenderat underhåll i denna bruksanvisning.

## Viktig säkerhetsanvisning



- Titta inte in i projektorstrålen, RG2. Precis som med all andra ljuskällor, titta inte direkt in i strålen, RG2 IEC 62471-5:2015.
- Avstå från att blockera ventilationsöppningar. För att försäkra dig om att projektorn fungerar tillförlitligt och för att förebygga överhettning är det rekommenderat att projektorn placeras på en plats där ventilationen flödar oförhindrat. Placera den till exempel inte på ett överfyllt kaffebord, en soffa eller en säng. Placera den heller inte i ett slutet utrymme, t.ex. bokhylla eller skåp som förhindrar fritt luftflöde.
- Minska brandfara och/eller risk för elektriska stötar genom att inte utsätta produkten för regn eller väta. Placera inte i närheten av värmekällor såsom element, spis eller annan utrustning som avger värme, t.ex. förstärkare.
- Låt inga objekt eller vätskor tränga in i projektorn. De kan komma i kontakt med farliga spänningspunkter och kortsluta delar som kan resultera i brand eller elektrisk stöt.
- Använd inte under följande förhållanden:
  - I extremt varma, kyliga eller fuktiga miljöer.
    - (i) Kontrollera så att rumstemperaturen ligger inom 5°C - 40°C
    - (ii) Relativ luftfuktighet ligger mellan 10 % - 85 %
  - I områden där det finns stora mängder damm och smuts.
  - Placera inte i närheten av apparater som avger starka magnetfält.
  - I direkt solljus.
- Använd inte enheten om den utsatts för fysiskt skada eller om den missbrukats. Skada/misshandel inkluderar (men är inte begränsad till):
  - Apparaten har tappats.
  - Strömkabeln eller kontakten har skadats.
  - Vätska har spillts på projektorn.
  - Projektorn har utsatts för regn eller fukt.
  - Någonting har fallit in i projektorn eller någonting sitter löst inuti den.
- Placera inte projektorn på en instabil yta. Projektorn kan falla ner och orsaka skada eller så kan projektorn skadas.
- Se till att inte blockera ljuset från projektorns lins när den är i drift. Lampan kommer att värma upp objektet som kan smälta, orsaka brännskador eller starta en brand.
- Öppna eller montera inte isär projektorn då detta kan orsaka elektrisk stöt.
- Försök aldrig att själv reparera enheten. Öppna eller ta bort höljet kan utsätta dig för farlig spänning eller andra faror. Ring Optoma innan du sänder in enheten för reparation.
- Se projektorns hölje för säkerhetsrelaterade markeringar.

- Enheten får endast repareras av auktoriserad servicepersonal.
- Använd endast tillsatser/tillbehör som specificerats av tillverkaren.
- Titta inte in i projektorns lins under användning. Det ljusstarka ljuset kan skada dina ögon.
- Den här projektorn kommer själv att känna av ljuskällans livslängd.
- När du stänger av projektorn ska du kontrollera så att avkylningscykeln har avslutats innan du kopplar från strömmen. Låt projektorn svana i 90 sekunder.
- Stänga av projektorn och dra ut nätkontakten ur eluttaget före rengöring av produkten.
- Använd en mjuk torr trasa med ett mildt rengöringsmedel för att göra rent skärmens ytterhölje. Använd inte grova rengöringsmedel, vaxer eller lösningsmedel för att rengöra enheten.
- Koppla bort strömsladden från eluttaget om produkten inte används under en längre tidsperiod.
- Använd inte projektorn på platser där den kan utsättas för vibrationer eller stötar.
- Rör inte vid linsen med händerna.
- Ta bort batteriet/batterierna ur fjärrkontrollen innan förvaring. Om batteriet/batterierna är kvar i fjärrkontrollen i långa perioder, kan de börja läcka.
- Använd inte eller förvara projektorn i utrymmen där rök från olja eller cigaretter kan förekomma, eftersom det kan påverka projektorns prestanda.
- Använd rätt projektorläge vid installation då en installation som inte följer standard kan påverka projektorns prestanda.
- Använd ett grenuttag eller överspänningsskydd. Eftersom strömavbrott och spänningsfall kan FÖRSTÖRA enheter.

## Säkerhetsinformation för laserstrålning

- Denna produkt är klassificerad som en KLASS 1 LASERPRODUKT - RISKGRUPP 2 i IEC 60825-1: 2014
- Denna produkt är klassificerad som en klass 3R i IEC 60825-1: 2007 och uppfyller även 21 CFR 1040.10 och 1040.11 förutom avvikelser enligt lasermeddelande nr 50, daterad 24 juni 2007.
- Precis som med all andra ljuskällor, titta inte direkt in i strålen, RG2 IEC 62471-5:2015.

IEC 60825-1:2014, EN 60825-1:2014+A11:2021, EN 50689:2021 CLASS 1 CONSUMER LASER PRODUCT RISK GROUP 2, Complies with 21 CFR 1040.10 and 1040.11 except for conformance as a Risk Group 2 LIP as defined in IEC 62471-5:Ed.1.0. For more information see Laser Notice No. 57, dated May 8, 2019.  
IEC 60825-1:2014 等級1雷射產品RG2危險等級  
IEC 60825-1:2014 1类激光产品RG2危险等级

- KLASS 3R LASERPRODUKT - UNDVIK DIREKT EXPONERING AV ÖGONEN
- Vid påslagning av projektorn, se till att ingen inom projektionsområdet tittar på linsen.
- Håll föremål (förstoringsglas etc.) ur projektorns ljusbana. Den ljusbana som projiceras från linsen är omfattande, därför kan alla slags onormala föremål som kan omdirigera ljus som kommer ut ur linsen orsaka ett oförutsägbart utfall som brand eller ögonskada.
- All användning eller justering som inte specifikt anges i bruksanvisningen skapar en risk för exponering av farlig laserstrålning.
- Du får inte öppna eller demontera projektorn eftersom det kan orsaka skador från exponering av laserstrålning.
- Stirra inte in i ljusstrålen när projektorn är på. Det starka ljuset kan leda till permanenta ögonskador.

Om du inte följer procedurerna för kontroll, justering eller användning kan det leda till skador från exponering av laserstrålning

## Lasermeddelande

IEC 60825-1:2014: KLASS 1 LASERPRODUKT - RISKGRUPP 2.

Produkten är avsedd att användas som en konsumentlaserprodukt, och överensstämmer med EN 50689:2021.

KLASS 1 KONSUMENTLASERPRODUKT

EN 50689:2021

## Upphovsrätt

Denna publikation, inklusive alla fotografier, illustrationer och programvara är skyddade enligt internationella upphovsrättslagar, med ensamrätt. Varken den här bruksanvisningen eller något av det material som anges häri får reproduceras utan skriftligt tillstånd av författaren.

© Copyright 2019

## Friskrivningsklausul

Informationen i detta dokument kan ändras utan vidare meddelanden. Tillverkaren gör inga utfästelser eller garantier avseende innehållet häri och fransäger sig uttryckligen alla underförstådda garantier om säljbarhet eller lämplighet för något ändamål. Tillverkaren förbehåller sig rätten att uppdatera denna publikation och från tid till annan göra ändringar av innehållet häri utan skyldighet för tillverkaren att underrätta någon om att dessa ändringar har gjorts.

## Varumärkesigenkänning

Kensington är ett USA-registrerat varumärke som tillhör ACCO Brand Corporation med utfärdade registreringar och pågående ansökningar i andra länder runt om i världen.

HDMI, HDMI-logotypen och High-Definition Multimedia Interface är varumärken eller registrerade varumärken som tillhör HDMI Licensing LLC i USA och andra länder.

DLP®, DLP Link och DLP-logotypen är registrerade varumärken som tillhör Texas Instruments och BrilliantColor™ är ett varumärke som tillhör Texas Instruments.

MHL, Mobile High-Definition Link och MHL-logotypen är varumärken eller registrerade varumärken som tillhör MHL Licensing, LLC.

Alla andra beteckningar som används i denna bruksanvisning tillhör respektive ägare och är Bekräftade.

## FCC

Denna enhet har testats och befunnits efterleva gränserna för en digital enhet i klass B, enligt avsnitt 15 i FCC:s bestämmelser. Dessa begränsningar är avsedda att ge rimligt skydd mot skadliga störningar i heminstallationer. Den här apparaten genererar, använder och kan utstråla radiofrekvensenergi och, om den inte är installerad och används i enlighet med anvisningarna, den kan orsaka skadlig störning på radiokommunikationer.

Det finns dock inga garantier för att störningar inte kommer att uppstå i en viss installation. Om denna enhet skulle orsaka skadlig interferens på radio- eller TV-mottagning, vilket kan bestämmas genom att enheten slås av och på, uppmanas användaren att försöka komma till rätta med störningen genom att vidta en eller flera av följande åtgärder:

- Rikta om eller placera om mottagarantennen.
- Öka avståndet mellan enheten och mottagaren.
- Anslut enheten till ett uttag på en annan strömkrets än den som mottagaren är ansluten till.
- Rådfråga din återförsäljare eller en erfaren radio/TV-tekniker.

### **Notera: Skärmade kablar**

Alla anslutningar till andra datorenheter måste göras med skärmade sladdar för att uppfylla FCC-bestämmelserna.

### **Varning**

Ändringar eller modifieringar som inte uttryckligen godkänts av tillverkaren kan upphäva användarens behörighet, vilket stöds av Federal Communications Commission, att använda denna enhet.

## Driftsvillkor

Denna enhet uppfyller Del 15 av FCC:s regler. Hantering gäller under följande två villkor:

1. Denna enhet får inte orsaka skadliga störningar, och
2. Denna enhet måste acceptera all mottagna störningar, inklusive störningar som kan orsaka bristfällig funktion.

## Notera: Kanadensiska användare

Denna digitala enhet i klass B efterlever Kanadas ICES-003.

Remarque à l'intention des utilisateurs canadiens

Cet appareil numérique de la classe B est conforme à la norme NMB-003 du Canada.

## Deklaration för överensstämmelse för EU-länder

- EMC-direktivet 2014/30/EU (inklusive ändringar)
- Lågspänningsdirektivet 2014/35/EU
- RÖD 2014/53/EU (om produkten har RF-funktion)

## WEEE



### Instruktioner för kassering

Kassera inte denna elektroniska enhet i hushållssoporna. För att minimera utsläpp och säkerställa att den globala miljön skyddas ber vi dig att återvinna enheten.

## Rengöring av linsen

- Innan du rengör linsen måste du stänga av projektorn och dra ur nätkabeln så att den svalnar helt.
- Använd en tryckluftbehållare för att ta bort damm.
- Använd en speciell trasa för rengöring av linsen och torka försiktigt av linsen. Rör inte linsen med fingrarna.
- Använd inte alkaliska/sura rengöringsmedel eller flyktiga lösningsmedel som alkohol för rengöring av linsen. Om linsen är skadad på grund av rengöringen täcks det inte av garantin.



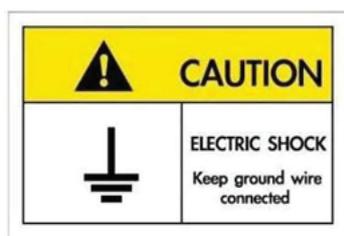
Varning: Använd inte en spray som innehåller brandfarliga gaser för att ta bort damm eller smuts från linsen. Det kan orsaka brand på grund av överdriven värme inuti projektorn.



Varning: Rengör inte linsen om projektorn värms upp eftersom det kan leda till att linsens ytfilm skalas bort.



Varning: Torka inte eller knacka på linsen med ett hårt föremål.



För att undvika elstöt måste enheten och dess kringutrustning vara ordentligt jordad.

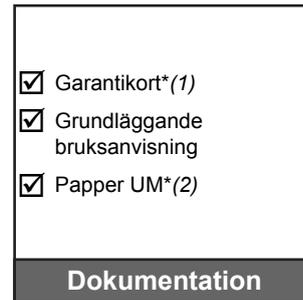
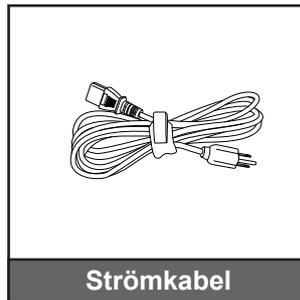
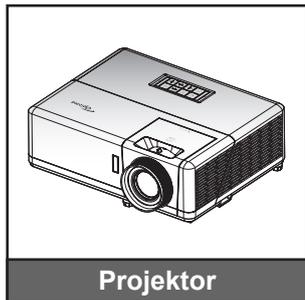
# INTRODUKTION

## Översikt av förpackningen

Packa försiktigt upp och kontrollera att du har de föremål som anges nedan under standardtillbehör. En del av objekten under tillbehör kanske inte är tillgängliga beroende på modell, specifikation och inköpsregion. Kontakta inköpsstället. Vissa tillbehör kan variera från region till region.

Garantikortet levereras endast i vissa specifika områden. Kontakta din återförsäljare för mer information.

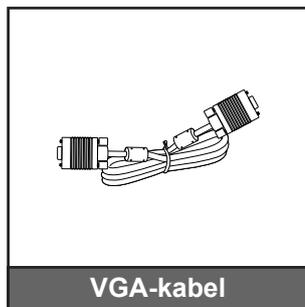
## Standardtillbehör



### Observera:

- Fjärrkontrollens batteri medföljer.
- \*(1) För europeisk garantiinformation, besök: [www.optoma.com](http://www.optoma.com).
- \*(2) Endast tillgänglig för Asien.

## Extra tillbehör

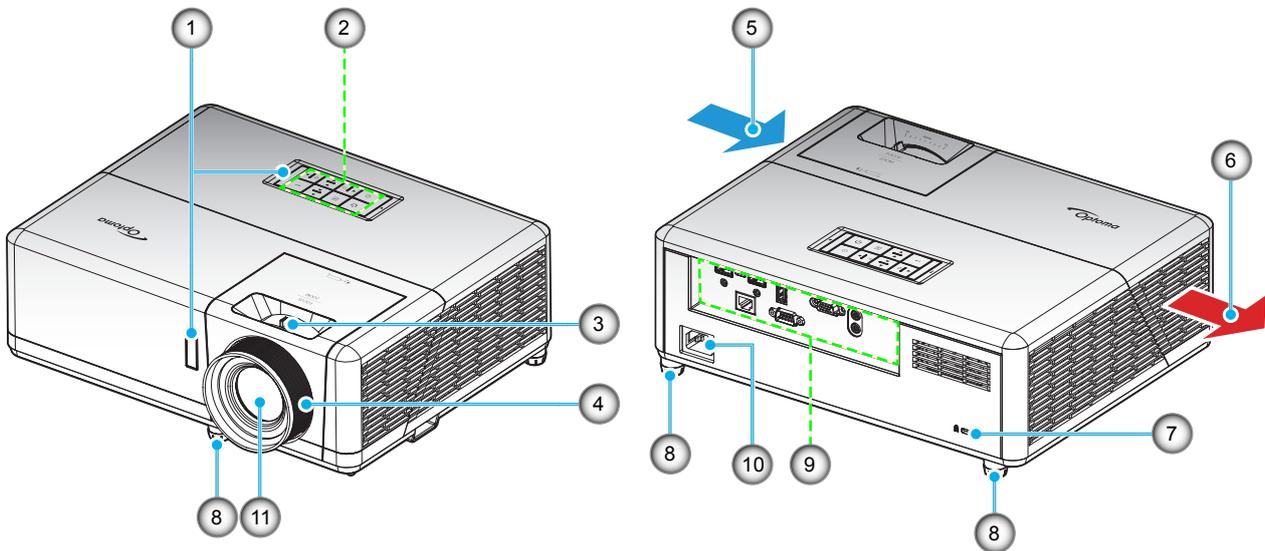


**Observera:** Extra tillbehör varierar beroende på modell, specifikationer och region.

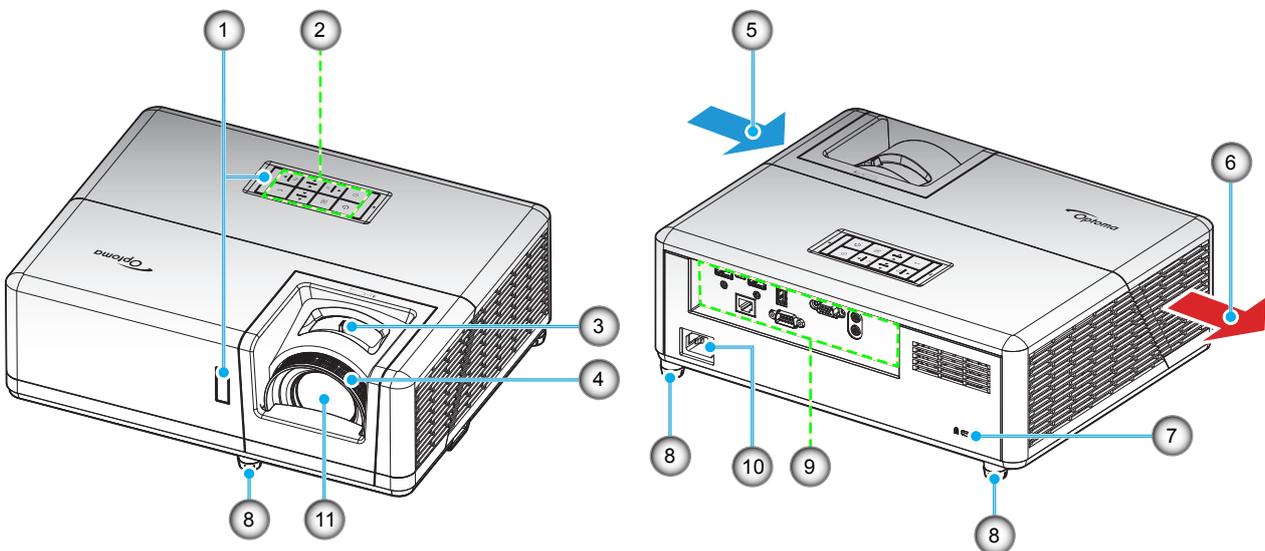
# INTRODUKTION

## Produktöverblick

### 1080p-modell



### WXGA modell



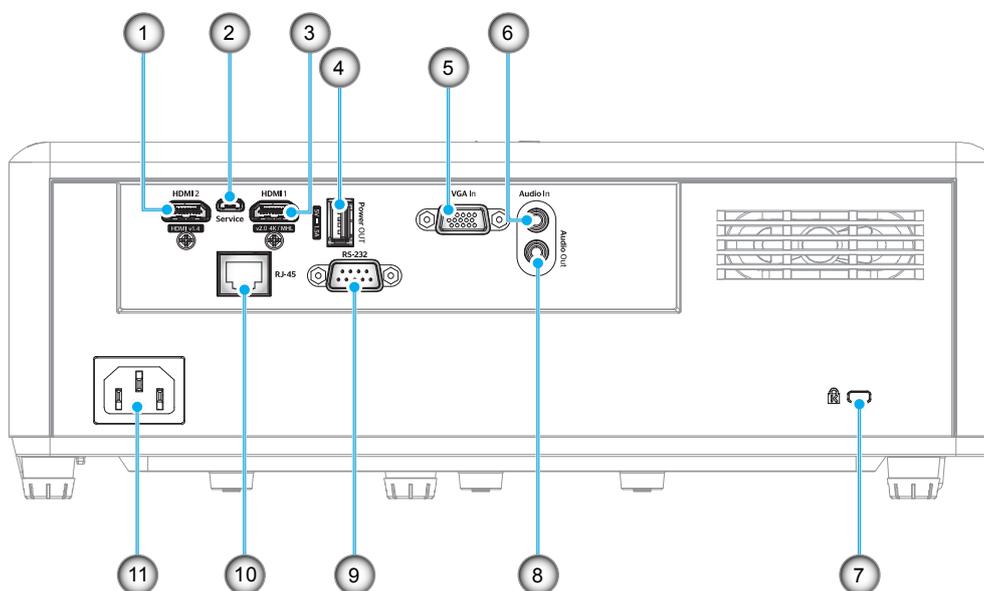
#### Observera:

- Blockera inte projektorns luftintag och luftutsläpp.
- När projektorn används i ett slutet utrymme se till att det finns ett fritt utrymme på minst 30 cm runt luftintagen och luftutsläppen.

Nr.	Objekt	Nr.	Objekt
1.	IR-mottagare	7.	Kensington™-låspport
2.	Knappsats	8.	Justeringsfot för lutning
3.	Zoomspak	9.	Ingång/Utgång
4.	Fokusring	10.	Strömkontakt
5.	Ventilation (intag)	11.	Objektiv
6.	Ventilation (uttag)		

# INTRODUKTION

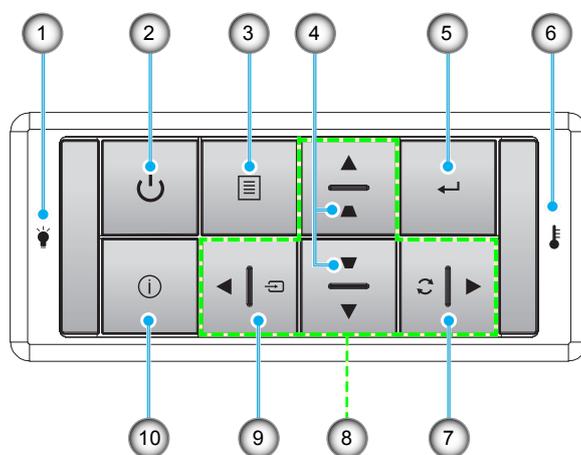
## Anslutningar



Nr.	Objekt	Nr.	Objekt
1.	HDMI 2-anlutning	7.	Kensington™-låsport
2.	Micro USB-kontakt	8.	Ljudutgång
3.	HDMI 1-/MHL-anlutning	9.	RS-232-anlutning
4.	USB-ström ut (5V=1,5A) anlutning	10.	RJ-45-kontakt
5.	VGA in-kontakt	11.	Strömkontakt
6.	Ljud in-anlutning		

# INTRODUKTION

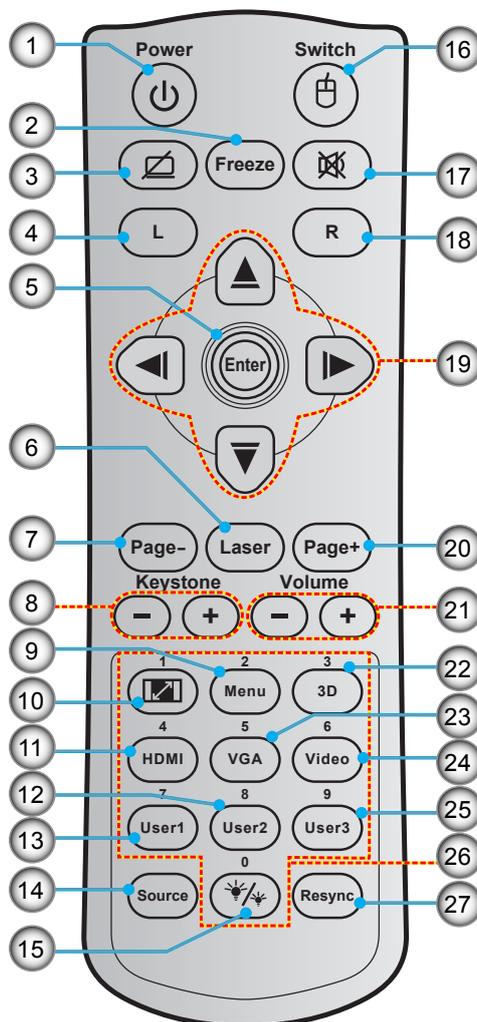
## Knappsats



Nr.	Objekt	Nr.	Objekt
1.	Lamplysdiod	6.	Temperaturlysdiod
2.	Ström och strömindikator	7.	Re-Synk
3.	Meny	8.	Fyra riktningsvalknappar
4.	Keystonekorrigerig	9.	Source
5.	Enter	10.	Information

# INTRODUKTION

## Fjärrkontroll 1



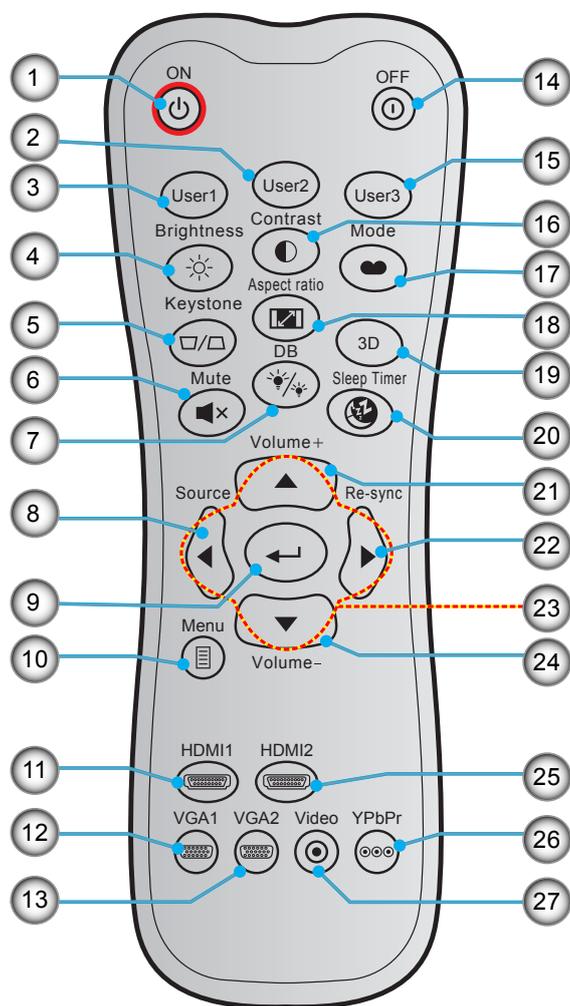
Nr.	Objekt	Nr.	Objekt
1.	Ström (På/Av)	15.	Inställning ljusstyrka
2.	Frys	16.	Mus av/på
3.	Släck skärm/ljud av	17.	Tyst
4.	Vänster musklick	18.	Höger musklick
5.	Enter	19.	Fyra riktningsvalknappar
6.	Laser	20.	Sida +
7.	Sida -	21.	Volym -/+
8.	Keystone -/+	22.	3D-meny på/av
9.	Meny	23.	VGA
10.	Aspect Ratio	24.	Video (stöds ej)
11.	HDMI	25.	Användare 3 (tilldelningsbar)
12.	Användare 2 (tilldelningsbar)	26.	Numerisk knappsats (0-9)
13.	Användare 1 (tilldelningsbar)	27.	Resync
14.	Source		

### Observera:

- Den faktiska fjärrkontrollen kan variera beroende på region.
- Vissa tangenter fyller ingen funktion på modeller som inte stöder dessa funktioner.

# INTRODUKTION

## Fjärrkontroll 2



Nr.	Objekt	Nr.	Objekt
1.	Ström på	15.	Användare 3 (tilldelningsbar)
2.	Användare 2 (tilldelningsbar)	16.	Kontrast
3.	Användare 1 (tilldelningsbar)	17.	Bild läge
4.	Ljusstyrka	18.	Aspect Ratio
5.	Keystone	19.	3D-meny på/av
6.	Tyst	20.	Avstängningstimer
7.	DB (Dynamic Black)	21.	Volym +
8.	Source	22.	Re-Synk
9.	Enter	23.	Fyra riktningsvalknappar
10.	Meny	24.	Volym -
11.	HDMI1	25.	HDMI2
12.	VGA1	26.	YPbPr (stöds ej)
13.	VGA2 (stöds ej)	27.	Video (stöds ej)
14.	Power Off		

### Observera:

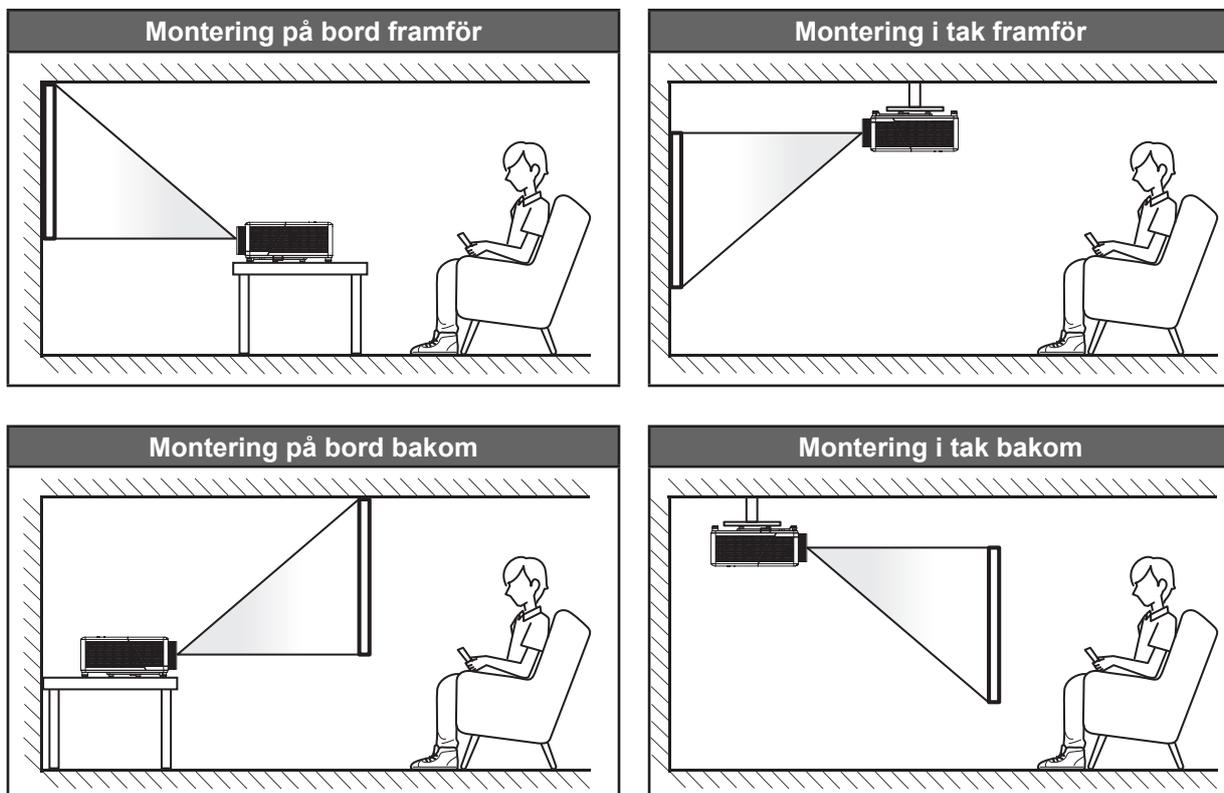
- Den faktiska fjärrkontrollen kan variera beroende på region.
- Vissa tangenter fyller ingen funktion på modeller som inte stöder dessa funktioner.

# INSTALLATION OCH KONFIGURATION

## Installera projektorn

Projektorn är konstruerad för att installeras i ett av fyra möjliga lägen.

Ditt rums utseende eller dina önskemål avgör vilken placering du väljer. Ta i beräkningen storleken och positionen på din skärm, placering av lämpligt vägguttag samt placering och avstånd mellan projektor och resten av utrustningen.



Projektorn skall placeras på en plan yta och 90 grader/vinkelrätt mot skärmen.

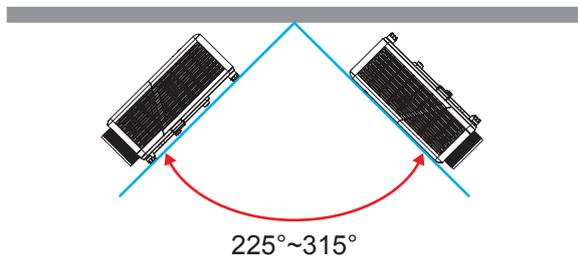
- För att fastställa projektorns placering för en specifik skärmstorlek, se avståndstabellen på sidan 57-58.
- För att fastställa skärmstorlek för ett specifikt avstånd, se avståndstabellen på sida 57-58.

**Observera:** Ju längre bort projektorn är från skärmen ju mer ökar den projicerade bildstorleken och vertikal förskjutning ökar också proportionellt.

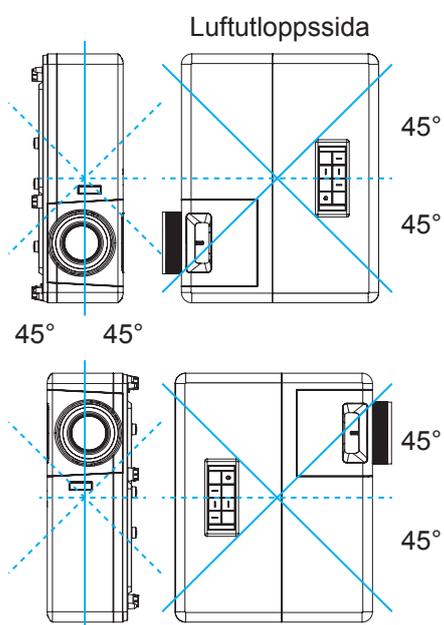
# INSTALLATION OCH KONFIGURATION

## Meddelande projektörinstallation

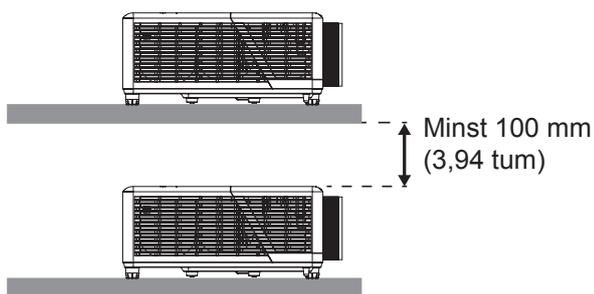
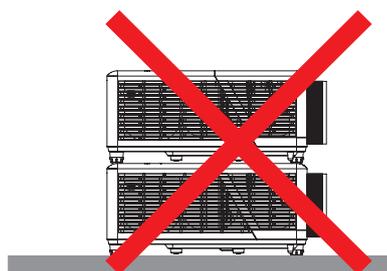
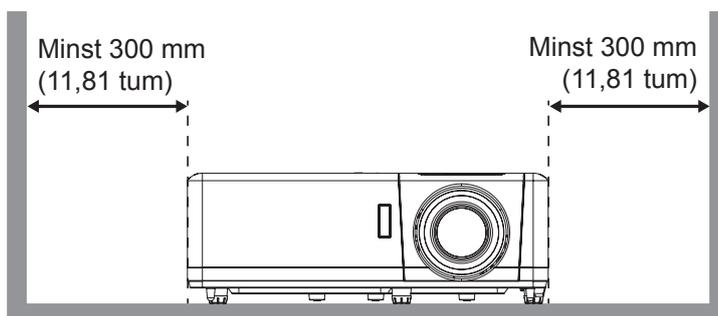
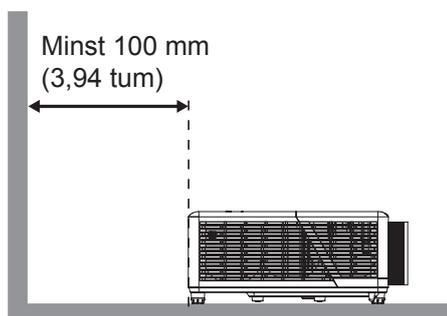
**Observera:** Fläkten ställs automatiskt in på "Förstärkt kylning" när projektorn installeras inom det markerade området.



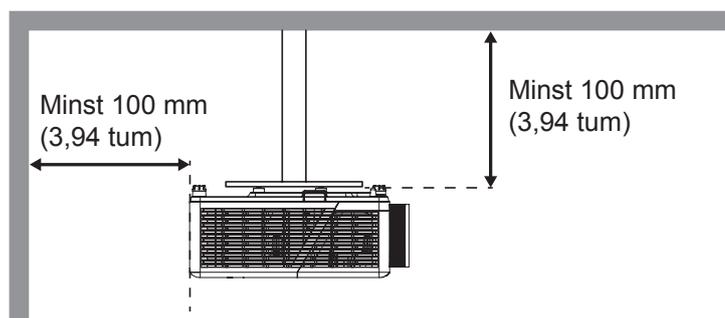
- Stående läge



- Lämna minst 30 cm fritt utrymme runt utblåsventilen.



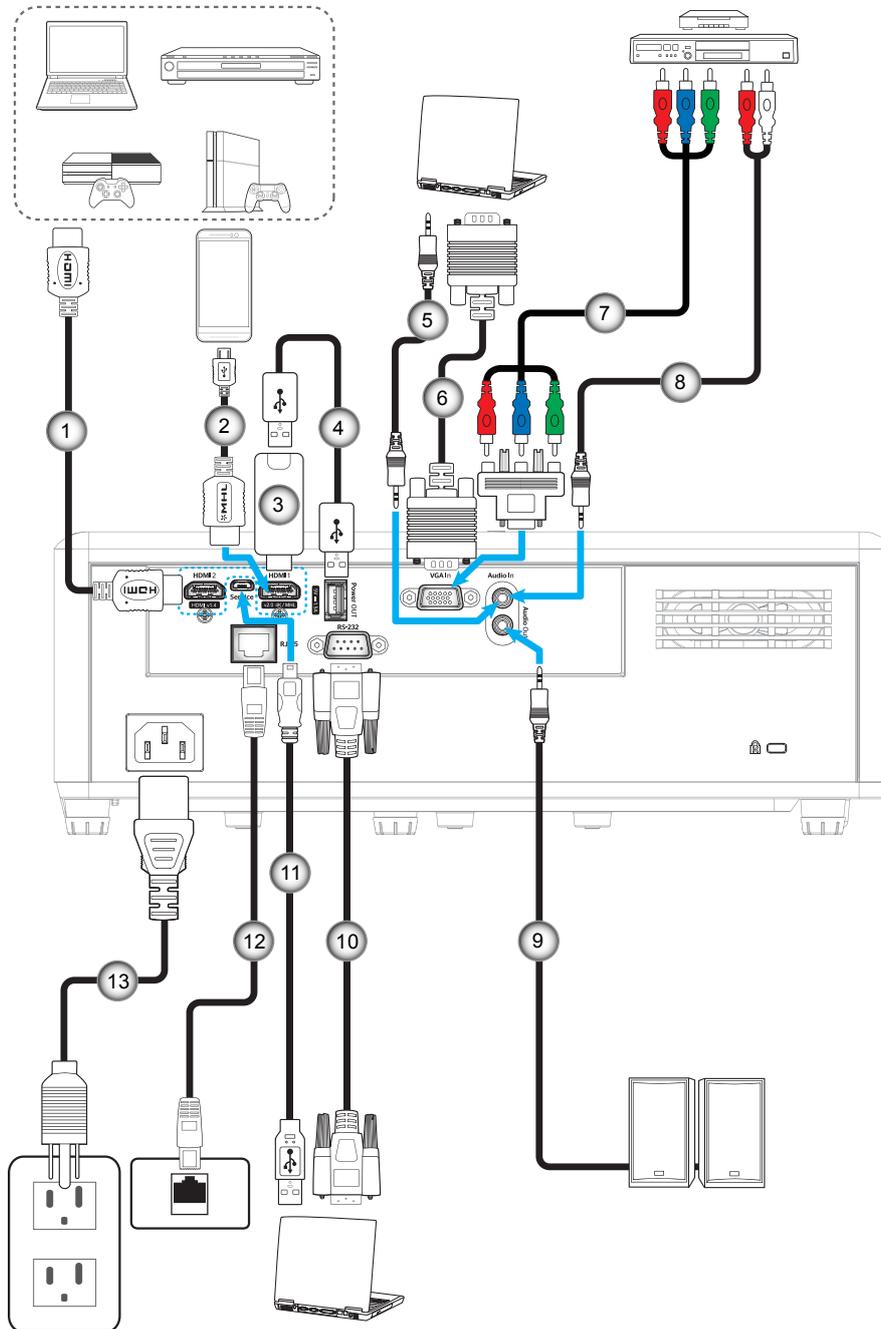
# INSTALLATION OCH KONFIGURATION



- Se till att luftintagen inte återvinner varmluft från utblåsventilen.
- När du använder projektorn i ett slutet utrymme se till att den omgivande lufttemperaturen i utrymmet inte överstiger drifttemperaturen när projektorn är igång, och att luftintaget och utblåsventilen inte är blockerade.
- Små utrymnen måste genomgå en certifierad termisk utvärdering för att säkerställa att projektorn inte återvinner luft från utblåsventilen, eftersom detta kan medföra att enheten stängs av även om temperaturen ligger inom det godkända intervallet för driftstemperatur.

# INSTALLATION OCH KONFIGURATION

## Ansluta källor till projektorn



Nr.	Objekt	Nr.	Objekt
1.	HDMI-kabel	8.	Ljud in-kabel
2.	MHL-kabel	9.	Ljudutgångskabel
3.	HDMI-dongel	10.	RS232 kabel
4.	USB-strömkabel	11.	USB-kabel
5.	Ljud in-kabel	12.	RJ-45-kabel
6.	VGA in-kabel	13.	Strömsladd
7.	RCA komponentkabel		

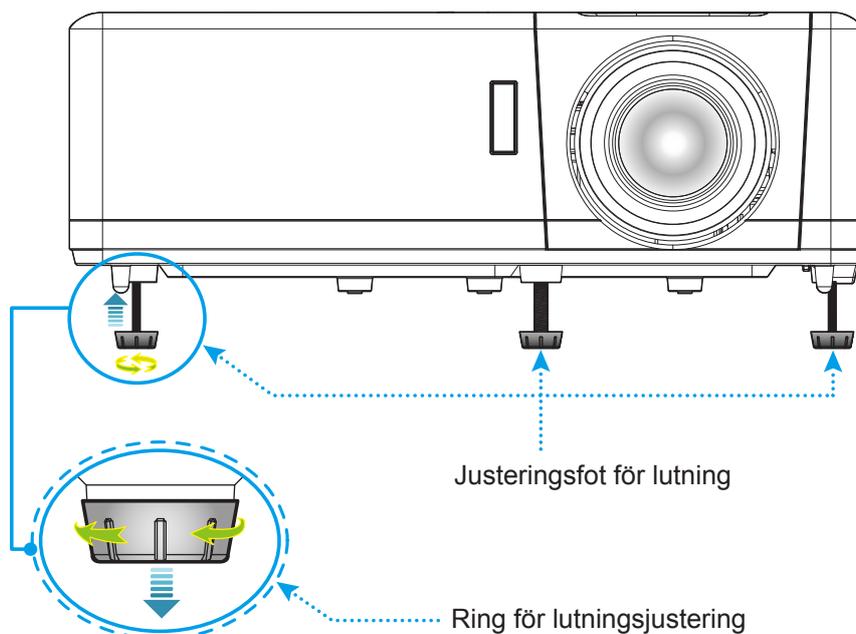
# INSTALLATION OCH KONFIGURATION

## Justera den projicerade bilden

### Bildhöjd

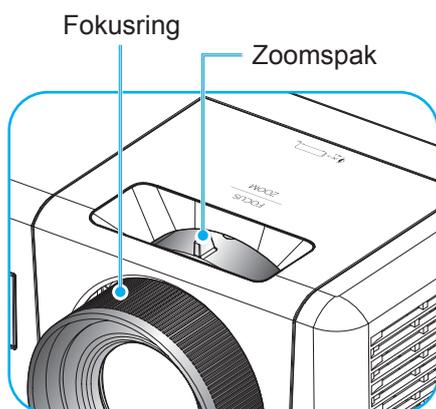
Projektorn är utrustad med hissbara fötter för justering av bildhöjden.

1. Leta reda på de justerbara fötterna som du vill ändra på undersidan av projektorn.
2. Vrid den justerbara foten medurs/moturs för att sänka eller höja projektorn.

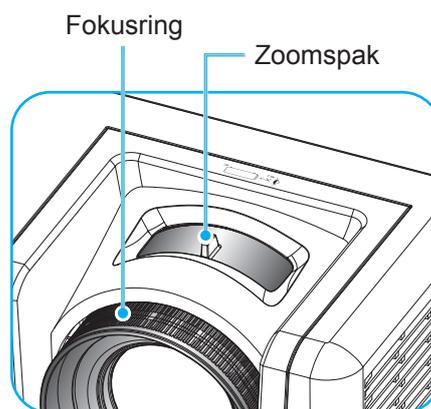


### Zoom och fokus

- Justera bildstorleken genom att vrida zoomreglaget medurs eller moturs för att öka eller minska den projicerade bildens storlek.
- För att justera fokus vrid fokusringen medurs eller moturs tills bilden är skarp och tydlig.



1080p-modell



WXGA modell

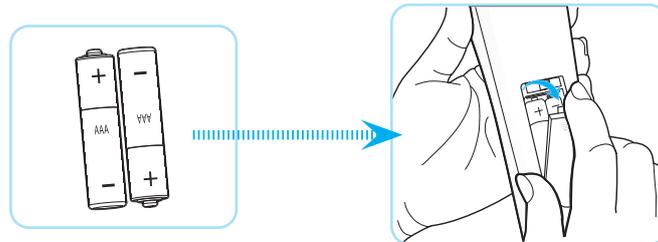
# INSTALLATION OCH KONFIGURATION

## Konfiguration av fjärrkontroll

### Installation / byte av batterier

Två AAA-batterier medföljer för fjärrkontrollen.

1. Ta bort batteriluckan på baksidan av fjärrkontrollen.
2. Sätt i AAA-batterier i batterifacket enligt bilden.
3. Sätt tillbaka locket på fjärrkontrollen.



**Observera:** Ersätt endast med samma eller motsvarande typ av batterier.

### VARNING

Felaktig användning av batterierna kan resultera i läckage av kemiska ämnen eller explosion. Var noga med att följa nedanstående instruktioner.

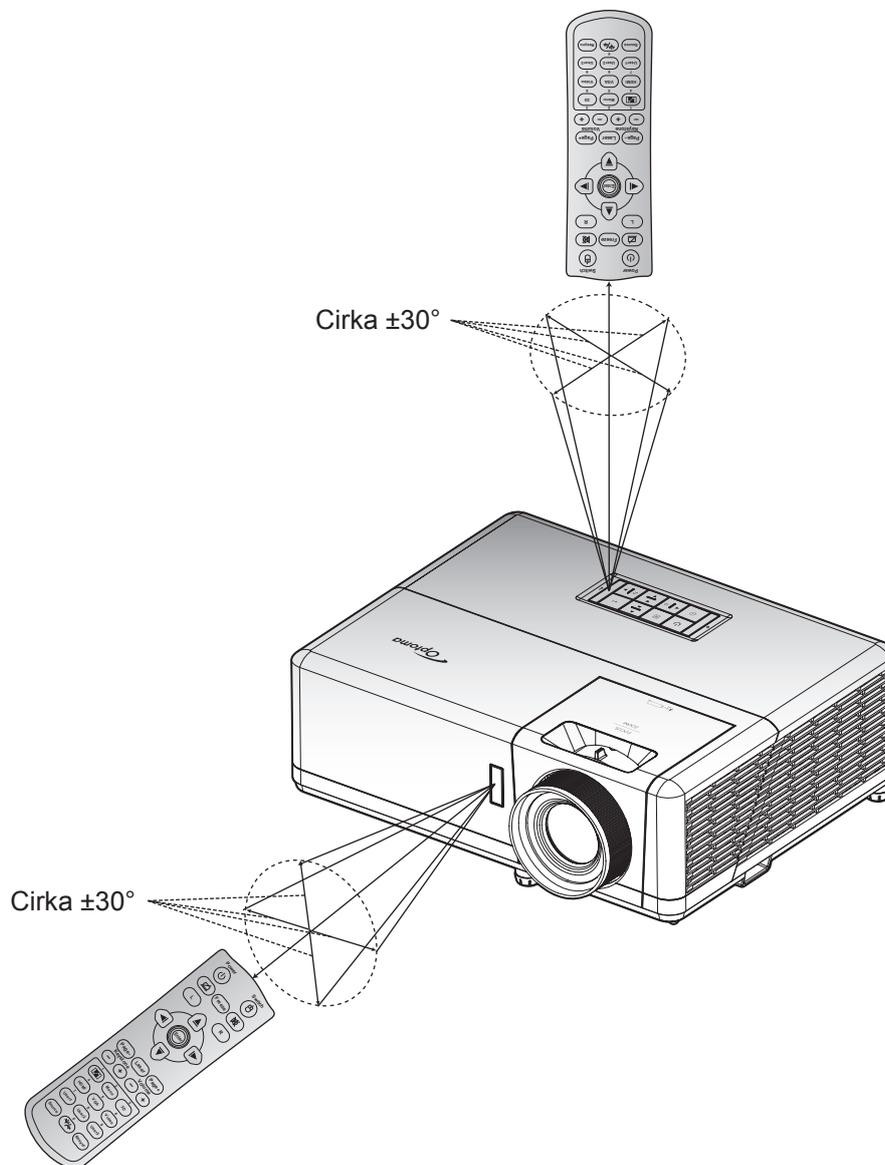
- Blanda inte batterier av olika typer. Olika typer av batterier har olika egenskaper.
- Blanda inte gamla och nya batterier. Om gamla och nya batterier blandas kan det förkorta livslängden på de nya batterierna eller orsaka kemiskt läckage i de gamla batterierna.
- Ta ut batterierna direkt när de är förbrukade. Kemikalier som läcker från batterier och kommer i kontakt med huden kan orsaka utslag. Om du hittar något kemiskt läckage, torka upp det noggrant med en tygtrasa.
- Batterierna som medföljer produkten kan ha en något kortare livslängd än helt nya batterier på grund av lagringsförhållanden.
- Ta ut batterierna ur fjärrkontrollen om du inte kommer att använda den under en längre tid.
- Vid kassering av batterier måste du följa lagarna för din kommun eller land.

# INSTALLATION OCH KONFIGURATION

## Effektiv räckvidd

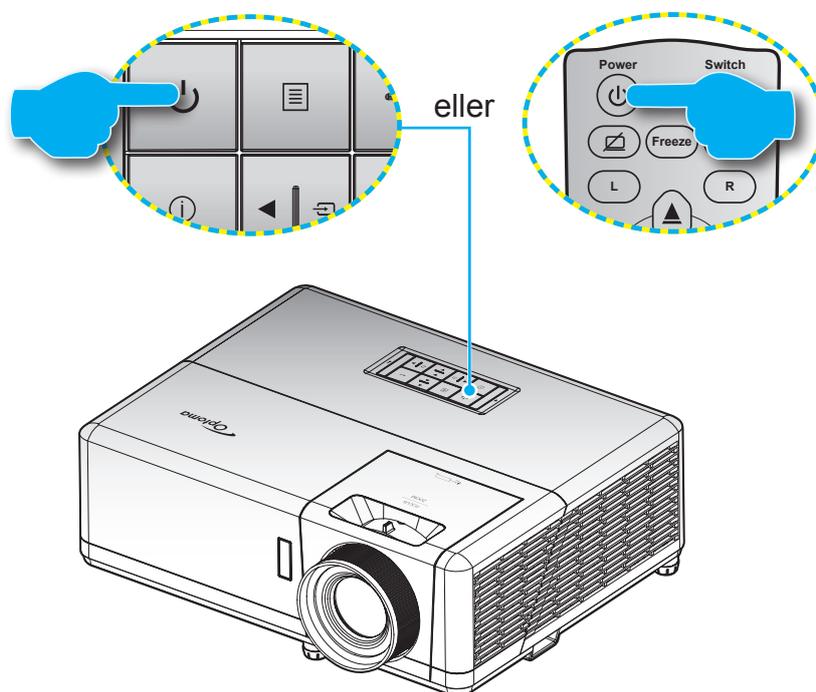
Infraröd (IR) fjärrkontrollsensor sitter på ovan- och framsidan av projektorn. Se till att hålla fjärrkontrollen med en vinkel på 60 grader vinkelrät mot projektorns IR-fjärrkontroll-sensor för att den ska fungera korrekt. Avståndet mellan fjärrkontrollen och sensorn bör inte överstiga 12 meter (39,4 fot).

- Kontrollera att det inte finns några hinder mellan fjärrkontrollen och IR-sensorn på projektorn som kan blockera den infraröda strålen.
- Kontrollera att IR-sändaren på fjärrkontrollen inte är utsatt för direkt sol- eller lysrörsljus.
- Håll fjärrkontrollen minst 2 m bort från lysrör, annars kan fjärrkontrollen sluta fungera.
- Om fjärrkontrollen är nära Inverter-Type-lysrör, kan den ibland fungera sämre.
- Om fjärrkontrollen och projektorn befinner sig på mycket kort avstånd från varandra, kan fjärrkontrollen fungera sämre.
- När du riktar mot skärmen är det effektiva avståndet mindre än 5 m från fjärrkontrollen till skärmen och återspeglar IR-strålar tillbaka till projektorn. Den effektiva räckvidden kan dock variera beroende på skärm.



# ANVÄNDA PROJEKTORN

## Slå på/stänga av projektorn



### Slå på

1. Anslut nätkabeln och signal/källa-kabeln ordentligt. När anslutningen är klar slår strömindikatorn om till rött.
2. Slå på projektorn genom att trycka på  på projektorns knappsats eller fjärrkontrollen.
3. En startskärm visas i cirka tio sekunder och strömindikatorn kommer att blinka blått.

**Observera:** Första gången projektorn slås på ombeds du att välja språk, projektläge och andra inställningar.

### Stänga av

1. Stäng av projektorn genom att trycka på  på projektorns knappsats eller fjärrkontrollen.
2. Följande meddelande visas:



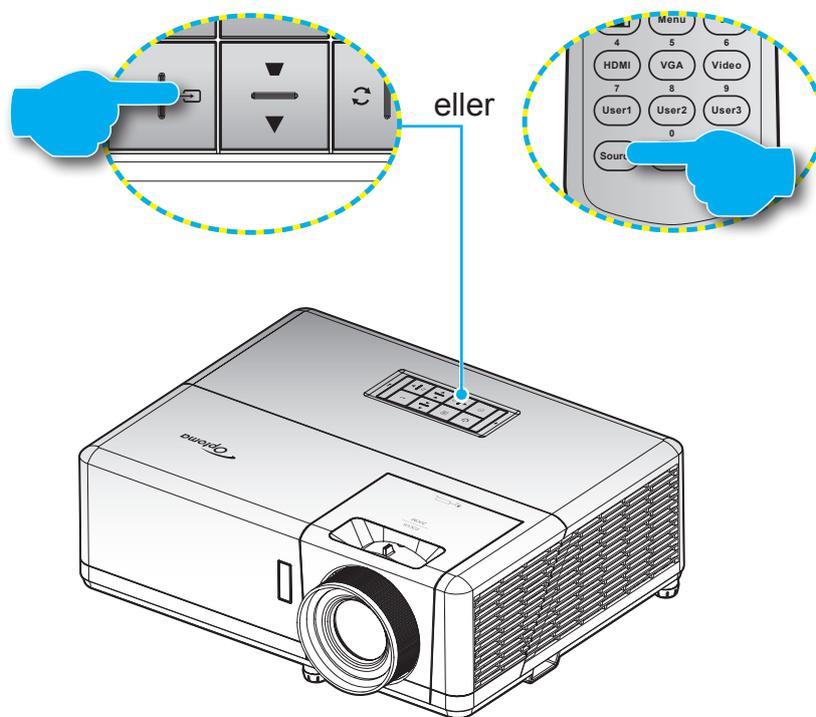
3. Tryck på  igen för att bekräfta, för att inte meddelandet ska försvinna efter 15 sekunder. När du trycker på  en andra gång, kommer projektorn att stängas av.
4. Avkylningsfläktarna fortsätter att köras i ungefär tio sekunder för avkylningscykeln och strömindikatorn blinkar blått. När strömindikatorn lyser fast röd, har projektorn försatts i pausläget. Om du vill slå på projektorn igen måste du vänta tills kylcykeln är klar och projektorn har försatts i standbyläge. När projektorn är i standbyläge, tryck på  igen för att slå på projektorn.
5. Dra ut nätkabeln från eluttaget och projektorn.

**Observera:** Det rekommenderas inte att projektorn slås på omedelbart efter avstängning.

# ANVÄNDA PROJEKTORN

## Välja en ingångskälla

Slå på den anslutna källan som du vill ska visas på skärmen, t.ex. dator, bärbar dator, videospelare etc. Projektorn upptäcker automatiskt källan. Om flera källor är anslutna, tryck på  på projektorns knappsats eller **Källa** på fjärrkontrollen för att välja önskad ingång.

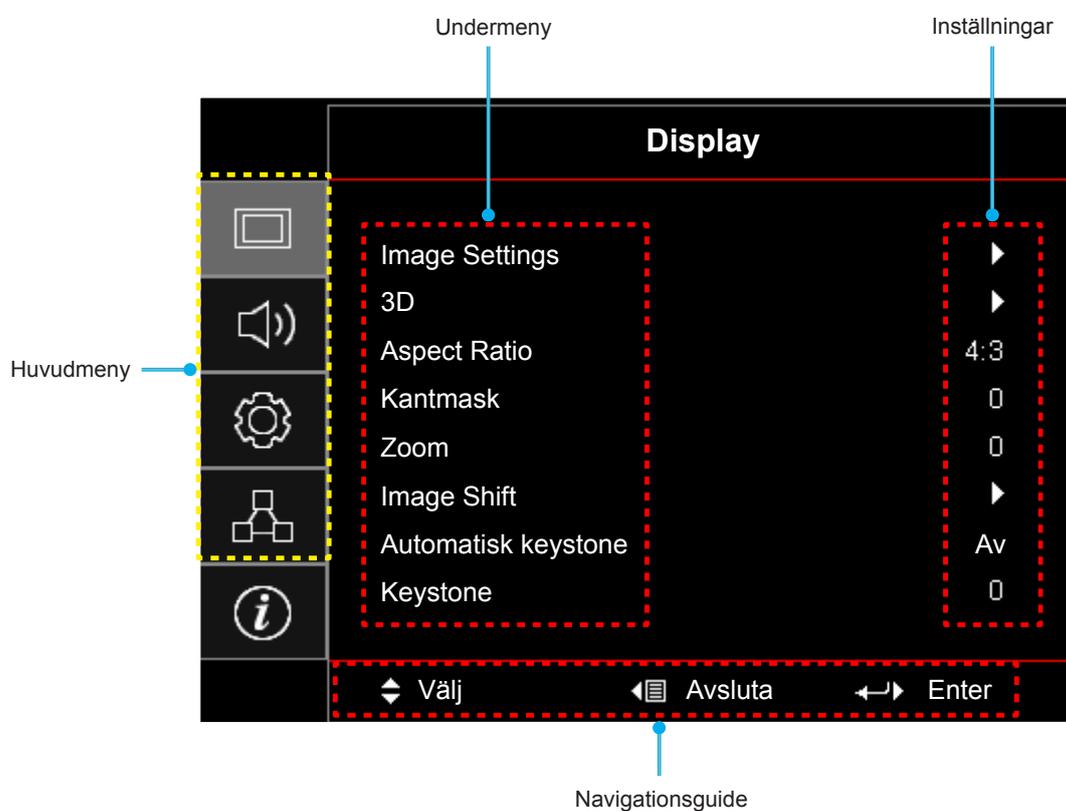


# ANVÄNDA PROJEKTORN

## Menynavigering och funktioner

Projektorn har flerspråkig skärmmeny som gör det möjligt för dig att göra bildjusteringar och ändra ett stort antal inställningar. Projektorn känner automatiskt av källan.

1. Öppna skärmmenyn genom att trycka på  på projektorns knappsats eller **Meny** på fjärrkontrollen.
2. När skärmmenyn visas, använd  -knapparna för att välja önskat objekt i huvudmenyn. När ett val utförs på en särskild sida, tryck på  på projektorns knappsats eller **Enter** på fjärrkontrollen för att öppna undermenyn.
3. Använd   för att välja önskat objekt i undermenyn och tryck sedan på  eller **Enter** för att visa ytterligare inställningar. Justera inställningarna med hjälp av  -knapparna.
4. Välj nästa objekt som ska justeras i undermenyn och justera enligt beskrivning ovan.
5. Tryck på  eller **Enter** för att bekräfta, så återgår skärmen till huvudmenyn.
6. Avsluta genom att trycka på  eller **Meny** igen. Skärmmenyn kommer att stängas och projektorn sparar automatiskt de nya inställningarna.



# ANVÄNDA PROJEKTORN

## Skärmmenyträd

Huvudmeny	Undermeny	Undermeny 2	Undermeny 3	Undermeny 4	Värden		
Display	Image Settings	Bild läge			Presentation		
					Ljusstark		
					HDR		
					HLG		
					Bio		
					Spel		
					sRGB		
					DICOM SIM.		
					Personlig		
					3D		
			Väggfärg			Av [Standard]	
						Svarttavla	
						Ljused	
						Ljusgrön	
						Ljusblå	
						Rosa	
			Dynamic Range	HDR/HLG			Av
							Auto [Standard]
				HDR bildläge			Ljusstark
							Standard [Standard]
							Film
							Detalj
				HLG-bildläge			Ljusstark
							Standard [Standard]
							Film
							Detalj
				Ljusstyrka			-50 ~ 50
				Kontrast			-50 ~ 50
				Skärpa			1 ~ 15
				Färg			-50 ~ 50
				Färgton			-50 ~ 50
			Gamma		Film		
					Video		
					Grafik		
					Standard(2.2)		
					1.8		
					2.0		
					2.4		
					2.6		
				HDR			
		HLG					

# ANVÄNDA PROJEKTORN

Huvudmeny	Undermeny	Undermeny 2	Undermeny 3	Undermeny 4	Värden	
Display	Image Settings	Gamma	3D			
			Svarttavla			
			DICOM SIM.			
		Färginställningar	BrilliantColor™			1 ~ 10
				Färgtemperatur		Varm
						Standard
						Kall
					Kall	
			Color Matching	Färg		Röd [Standard]
						Grön
						Blå
						Cyan
						Gul
						Magenta
						Vit(*)
					Färgton/R(*)	-50 ~ 50 [Standard: 0]
					Färgmättnad/G(*)	-50 ~ 50 [Standard: 0]
					Ökning/B(*)	-50 ~ 50 [Standard: 0]
				Återställ	Avbryt [Standard]	
					Ja	
				Avsluta		
			RGB ökning/Bias		Ökning röd	-50 ~ 50
					Ökning grön	-50 ~ 50
					Ökning blå	-50 ~ 50
					Röd Bias	-50 ~ 50
					Grön Bias	-50 ~ 50
					Blå Bias	-50 ~ 50
					Återställ	Avbryt [Standard]
						Ja
				Avsluta		
		Färgområde [E] HDMI-ingång]			Auto [Standard]	
					RGB	
					YUV	
		Färgområde [HDMI-ingång]			Auto [Standard]	
					RGB(0~255)	
					RGB(16~235)	
					YUV	
		Signal	Automatic		Av	
					På [Standard]	
			Frekvens		-10 ~ 10 (beror på signal) [Standard: 0]	
			Fas		0 ~ 31 (beror på signalen) [Standard: 0]	
		H. Position		-5 ~ 5 (beror på signal) [Standard: 0]		

# ANVÄNDA PROJEKTORN

Huvudmeny	Undermeny	Undermeny 2	Undermeny 3	Undermeny 4	Värden	
Display	Image Settings	Signal	V.Position		-5 ~ 5 (beror på signal) [Standard: 0]	
		Inställning ljusstyrka			DynamicBlack	
					Eco.	
					Power (Ström = 100 %/95 %/90 %/ 85 %/80 %/75 %/70 %/65 %/ 60 %/55 %/50 %)	
		Återställ				
	3D	3D-läge				Av
						På [Standard]
		3D-teknik				DLP-länk [Standard]
						3D Synk
		3D->2D				3D [Standard]
						L
						R
		3D-Format				Auto [Standard]
						SBS
						Top and Bottom
						Frame Sequential
		3D Synk. Invert				Bildpackning
						På
	Återställ				Av [Standard]	
					Avbryt	
	Aspect Ratio					Ja
						4:3
						16:9
						16:10 [Endast för WXGA-modell]
						LBX
						Ursprunglig
	Kantmask					Auto
	Zoom					0 ~ 10 [Standard: 0]
	Image Shift	H 				-5 ~ 25 [Standard: 0]
		V 				-100 ~ 100 [Standard: 0]
	Automatisk keystone					-100 ~ 100 [Standard: 0]
						Av
	Keystone					På [Standard]
					-40 ~ 40 [Standard: 0]	
Ljud	Tyst				Av [Standard]	
					På	
	Volym					0 ~ 10 [Standard: 5]

# ANVÄNDA PROJEKTORN

Huvudmeny	Undermeny	Undermeny 2	Undermeny 3	Undermeny 4	Värden		
Inställning	Projektion				Front  [Standard]		
					Rear 		
					Tak-övre 		
					Bak-övre 		
	Skärmen-typ [Endast för WXGA-modell]					16:9	
						16:10 [Standard]	
	Power Settings	Direktpåslag				Av [Standard]	
						På	
		Signal ström på					Av [Standard]
							På
		Auto. Avstängning (min)				0 ~ 180 (5 min steg) [Standard: 20]	
		Avstängningstimer (min)	Alltid på				0 ~ 990 (30 min steg) [Standard: 0]
							Nej [Standard]
	Strömläge(Standby)					Ja	
						Aktiv	
	USB Power (Standby)					Eco. [Standard]	
						Av [Standard]	
						På	
	Säkerhet	Säkerhet				Av	
						På	
		Säkerhetstimer	Månad				
			Dag				
	Timmar						
	Ändra lösenord					[Standard: 1234]	
	HDMI Link Settings	HDMI Link				Av [Standard]	
						På	
		Inklusive TV					Nej [Standard]
							Ja
		Power On Link					Mutual [Standard]
							PJ->Device
	Power Off Link					Device->PJ	
						Av [Standard]	
	Testmönster					På	
						På [Standard]	
						Av	
						Grönt rutnät	
						Magenta rutnät	
	Fjärrkontrollsinställning [beroende på fjärrkontroll]	IR funktion				Vitt rutnät	
						Vit	
	Remote Code					Av	
						På [Standard]	
					00~99		

# ANVÄNDA PROJEKTORN

Huvudmeny	Undermeny	Undermeny 2	Undermeny 3	Undermeny 4	Värden		
Inställning	Fjärrkontrollsinställning [beroende på fjärrkontroll]	F1			Testmönster		
					Ljusstyrka		
					Kontrast		
					Avstängningstimer [Standard]		
					Color Matching		
					Färgtemperatur		
					Gamma		
					Projektion		
				MHL			
			F2			Testmönster	
						Ljusstyrka	
						Kontrast	
						Avstängningstimer	
						Color Matching [Standard]	
						Färgtemperatur	
						Gamma	
						Projektion	
					MHL		
			F3			Testmönster	
						Ljusstyrka	
						Kontrast	
						Avstängningstimer	
						Color Matching	
						Färgtemperatur	
					Gamma		
					Projektion		
				MHL [Standard]			
		Projektor ID				00 ~ 99	
		Alternativ	Språk			English [Standard]	
							Deutsch
							Français
							Italiano
							Español
							Português
							Polski
							Nederlands
						Svenska	
						Norsk/Dansk	
						Suomi	
						ελληνικά	
				繁體中文			
				简体中文			
				日本語			
				<b>한국어</b>			

# ANVÄNDA PROJEKTORN

Huvudmeny	Undermeny	Undermeny 2	Undermeny 3	Undermeny 4	Värden		
Inställning	Alternativ	Språk			Русский		
					Magyar		
					Čeština		
					عربي		
					ไทย		
					Türkçe		
					فارسی		
					Tiếng Việt		
					Bahasa Indonesia		
					Română		
					Slovenčina		
		Dold text					CC1
							CC2
							Av [Standard]
		Menu Settings	Menyplacering				Överst till vänster <input type="checkbox"/>
							Överst till höger <input type="checkbox"/>
							Center <input type="checkbox"/> [Standard]
							Nederst till vänster <input type="checkbox"/>
							Nederst till höger <input type="checkbox"/>
			Menu Timer				
							5 sek.
							10 sek. [Standard]
		Automatisk källa					Av [Standard]
							På
		Ingångskälla					HDMI1 / MHL
							HDMI2
							VGA
		Input Name	HDMI1 / MHL				Standard [Standard]
							Custom
			HDMI2				Standard [Standard]
							Custom
			VGA				Standard [Standard]
							Custom
		Förstärkt kylning					Av [Standard]
							På
		Display Mode Lock					Av [Standard]
							På
		Lås knappsats					Av [Standard]
							På
		Dölj information					Av [Standard]
							På

# ANVÄNDA PROJEKTORN

Huvudmeny	Undermeny	Undermeny 2	Undermeny 3	Undermeny 4	Värden
Inställning	Alternativ	Logotyp			Standard [Standard]
					Neutral
					Personlig
		Bakgrundsfärg			Ingen
					Blå [Standard]
					Röd
					Grön
					Grå
	Återställ	Reset OSD			Logotyp
					Avbryt [Standard]
Reset to Default			Ja		
			Avbryt [Standard]		
			Ja		
Nätverk	LAN	Nätverksstatus			(skrivskyddad)
		MAC-adress			(skrivskyddad)
		DHCP			Av [Standard]
					På
		IP-adress			192.168.0.100 [Standard]
		Subnetmask			255.255.255.0 [Standard]
		Nätbrygga			192.168.0.254 [Standard]
		DNS			192.168.0.51 [Standard]
	Återställ				
	Control	Crestron			Av
					På [Standard] <b>Observera:</b> Port 41794
		Extron			Av
					På [Standard] <b>Observera:</b> Port 2023
		PJ Link			Av
					På [Standard] <b>Observera:</b> Port 4352
		AMX Device Discovery			Av
					På [Standard] <b>Observera:</b> Port 9131
		Telnet			Av
					På [Standard] <b>Observera:</b> Port 23
		HTTP			Av
				På [Standard] <b>Observera:</b> Port 80	

# ANVÄNDA PROJEKTORN

Huvudmeny	Undermeny	Undermeny 2	Undermeny 3	Undermeny 4	Värden	
Information	Regulatory					
	Serial Number					
	Source					
	Resolution				00x00	
	Refresh Rate				0,00Hz	
	Bild läge					
	Remote Code				00~99	
	Remote Code (Active)				00~99	
	Strömläge(Standby)					
	Light Source Hours				0 hr	
	Nätverksstatus					
	IP-adress					
	Projektor ID				00 ~ 99	
	Inställning ljusstyrka					
	FW-version	System				
		LAN				
MCU						

# ANVÄNDA PROJEKTORN

## Visa meny

### Visa menyn för bildinställningar

#### Bild läge

Det finns många fabriksinställningar optimerade för olika typer av bilder.

- **Presentation:** Det här läget är lämpligt för offentliga visningar med anslutning till dator.
- **Ljusstark:** Max. ljusstyrka från datoringång.
- **HDR HLG:** Avkodar och visar innehåll med stort dynamiskt område (HDR - High Dynamic Range) / Hybrid Log Gamma (HLG) för den djupaste svarta, ljusaste vita och levande filmfärg med hjälp av REC.2020 färgområde. Detta läge aktiveras automatiskt om **HDR/HLG** är inställt till **Auto** (och HDR/HLG-innehåll skickas till projektorn - 4K UHD Blu-ray, 1080p/4K UHD HDR/HLG-spel, 4K UHD-videoströmning). När HDR/HLG-läget är aktivt kan inte andra visningslägen (Bio, referens osv.) väljas eftersom HDR/HLG använder färger som är mycket exakta, vilket överskrider färgprestandan för övriga visningslägen.
- **Bio:** Använder de bästa färgerna för filmvisning.
- **Spel:** Välj detta läge för att öka ljusstyrkan och svarstiden för spel.
- **sRGB:** Standardiserad exakt färg.
- **DICOM SIM.:** Det här läget kan projicera en monokrom medicinsk bild som t.ex. en röntgenbild, magnetisk resonanstomografi (MRI) osv.
- **Personlig:** Memorera användarens inställningar.
- **3D:** För att uppleva 3D-effekten behöver du ett par 3D-glasögon, kontrollera att din dator/bärbara enhet har en 3D-spelare installerad och en 120 Hz-utsignal med quad-buffrat grafikkort.

#### Väggfärg

Använd den här funktionen för att få en optimerad bild enligt väggfärgen. Välj mellan Av, Svarttavla, Ljusgul, Ljusgrön, Ljusblå, Rosa och Grå.

#### Dynamic Range

Konfigurera inställningen för High Dynamic Range (HDR)/Hybrid Log Gamma(HLG) och dess effekt vid visning av video från 4K Blu-ray-spelare och strömmande enheter.

**Observera:** *HDMI1 och VGA stöder inte dynamiskt intervall.*

##### ➤ HDR/HLG

- **Av:** Stäng av HDR/HLG-bearbetning. När inställd till AV kommer projektorn INTE att avkoda HDR/HLG-innehåll.
- **Auto:** Auto upptäckning av HDR/HLG-signal.

##### ➤ HDR bildläge / HLG-bildläge

- **Ljusstark:** Välj detta läge för ljusare och mer mättade färger.
- **Standard:** Välj detta läge för naturliga färger med en balans av varma och svala färgtoner.
- **Film:** Välj detta läge för förbättrad detalj och bildskärpa.
- **Detalj:** Signalen kommer från OETF-omvandling för att uppnå bästa färgmatchning.

#### **Observera:**

- **HDR bildläge** justerar tillämpningseffekten av HDR när ingångssignalen är HDR. **Likaså justerar HLG-bildläge** tillämpningseffekten av HLG när ingångssignalen är HLG.
- **HDR bildläge-funktionen** är enbart tillgänglig när ingångssignalen är HDR, och **HLG-bildläge-funktionen** gråtonas och vice versa.

# ANVÄNDA PROJEKTORN

## Ljusstyrka

Ändra ljusstyrkan i bilden.

## Kontrast

Kontrasten kontrollerar graden av skillnad mellan de ljusaste och mörkaste partierna i bilden.

## Skärpa

Justerar bildens skärpa.

## Färg

Justera en videobild från svart och vit till helt mättade färger.

## Färgton

Justerar färgbalansen för rött och grönt.

## Gamma

Ställ in gammakurvans typ. Efter att den första installationen och fi ninställningen är avklarad använder du Gammajusteringen för att optimera din bildvisning.

- **Film:** För hemmabio.
- **Video:** För video- eller TV-källa.
- **Grafik:** För dator-/fotokälla.
- **Standard(2.2):** För standardiserad inställning.
- **1.8 / 2.0 / 2.4 / 2.6:** För specifik dator-/fotokälla.

### **Observera:**

- *Dessa alternativ är endast tillgängliga om 3D-läget är inaktiverat, inställningen **Väggfärg** inte är inställd till **Svarttavla**, och inställningen **Bild läge** inte är inställd till **DICOM SIM**, eller **HDR**.*
- *Om inställningen **Bild läge** är inställd till **HDR**, kan användaren endast välja **HDR** som **Gamma** inställning.*
- *Om inställningen **Bild läge** är inställd till **HLG**, kan användaren endast välja **HLG** som **Gamma** inställning.*
- *I 3D-läget kan användaren endast välja **3D** som **Gamma** inställning.*
- *Om inställningen **Väggfärg** är inställd till **Svarttavla**, kan användaren endast välja **Svarttavla** som **Gamma** inställning.*
- *Om inställningen **Bild läge** är inställd till **DICOM SIM**, kan användaren endast välja **DICOM SIM** som **Gamma** inställning.*

## Färginställningar

Konfigurera färginställningar.

- **BrilliantColor™:** Detta justerbara objekt utnyttjar en ny färgbehandlingsalgoritm och förstärkningar för att möjliggöra högre ljusstyrka samtidigt som det ger äkta, mer vibrerande färger i bilden.
- **Färgtemperatur:** Välj en färgtemperatur från Varm, Standard, Kall eller Kall.
- **Color Matching:** Välj följande alternativ:
  - **Färg:** Justera röd, grönt, svart, cyan, gul, magenta och vit nivå för bilden.
  - **Färgton/R(röd)\*:** Justerar färgbalansen för rött och grönt.  
**Observera:** \*Om inställningen **Färg** är inställd till **Vit**, kan du justera den röda färginställningen.
  - **Färgmättnad/G(grön)\*:** Justera en videobild från svart och vit till helt mättade färger.  
**Observera:** \*Om inställningen **Färg** är inställd till **Vit**, kan du justera den gröna färginställningen.
  - **Ökning/B(blå)\*:** Justera bildens ljusstyrka.  
**Observera:** \*Om inställningen **Färg** är inställd till **Vit**, kan du justera den blåa färginställningen.
  - **Återställ:** Återställ fabriksinställningar för färgmatching.
  - **Avsluta:** Avsluta menyn "Color Matching".

# ANVÄNDA PROJEKTORN

- **RGB ökning/Bias:** Inställningarna gör att du kan konfigurera skärmens ljusstyrka (förstärkning) och kontrast (bias) i en bild.
  - Återställ: Återställ fabriksinställningar för RGB ökning/bias.
  - Avsluta: Avsluta menyn "RGB ökning/Bias".
- **Färgområde (endast för icke-HDMI-ingång):** Välj en lämplig färgmatristyp från följande: Auto, RGB eller YUV.
- **Färgområde (endast för HDMI-ingång):** Välj en lämplig färgmatristyp från följande: Auto, RGB(0~255), RGB(16~235) och YUV.

## Signal

Justera alternativ för signal.

- **Automatic:** Konfigurerar signalen automatiskt (frekvens- och fasobjekt är gråmarkerade). Om Automatiskt-funktionen är inaktiverad kommer frekvens- och fasobjekt att visas inställning och sparning av inställningarna.
- **Frekvens:** Ändra visningsdatafrekvens så att den motsvarar datorns grafikkort. Använd denna funktion endast om bilden flimrar vertikalt.
- **Fas:** Synkronisera signaltiming på skärmen med grafikkortet. Om bilden är ostadig eller flimrande, använd den här funktionen för att korrigera den.
- **H. Position:** Justerar bildens horisontella position.
- **V.Position:** Justerar bildens vertikala position.

**Observera:** Den här menyn är endast tillgänglig om ingångskällan är RGB/Komponent.

## Inställning ljusstyrka

Justera ljusstyrkans inställningar.

- **DynamicBlack:** Använd för att justera bildens ljusstyrka automatiskt för en optimal kontrastprestanda.
- **Eco.:** Välj "Eco." för att dimma projektorns laserdiod, vilket minskar strömförbrukningen och förlänger lampans livslängd.
- **Power:** Välj strömprocent för ljusstyrkans läge.

## Återställ

Återställ fabriksinställningar för färginställningar.

# ANVÄNDA PROJEKTORN

## Visa 3D-meny

### Observera:

- Denna projektor är en 3D-klar projektor med DLP-Link 3D-lösning.
- Se till att dina 3D-glasögon kan användas med DLP-Link 3D innan du ser på din videofilm.
- Denna projektor har stöd för frame sequential (sida-vänd) 3D via HDMI1/HDMI2/VGA-portarna.
- För att aktivera 3D-läget måste ingångens bildfrekvens vara inställd på endast 60 Hz, en lägre eller högre bildfrekvens stöds inte.
- För bästa prestanda rekommenderas upplösningen 1920x1080, observera att 4K-upplösning (3840x2160) inte stöds i 3D-läget.

### 3D-läge

Använd det här alternativet för att inaktivera eller aktivera 3D-funktionen.

- **Av:** Välj "Av" för att stänga av 3D-läget.
- **På:** Välj "På" för att stänga av 3D-läget.

### 3D-teknik

Använd det här alternativet för att välja 3D-teknik.

- **DLP-länk:** Välj för att använda optimerade inställningar för DLP 3D-glasögon.
- **3D Synk:** Välj att använda optimerade inställningar för IR, RF eller polariserade 3D-glasögon.

### 3D->2D

Använd det här alternativet för att ange hur 3D-innehåll ska visas på skärmen.

- **3D:** Visa 3D-signal.
- **L (Vänster):** Visa 3D-innehållets vänstra ram.
- **R (Höger):** Visa 3D-innehållets högra ram.

### 3D-Format

Använd det här alternativet för att välja lämpligt 3D-format-innehåll.

- **Auto:** När en 3D-identifieringssignal har upptäckts väljs 3D-formatet automatiskt.
- **SBS:** Visa 3D-signalen i "Sida-vid-sida"-format.
- **Top and Bottom:** Visa 3D-signal i "Top and Bottom"-format.
- **Frame Sequential:** Visa 3D-signal i "Frame Sequential"-format.
- **Bildpackning:** Visa 3D-signal i "Bildpackning"-format.

### 3D Synk. Invert

Använd det här alternativet för att aktivera/inaktivera invertering av 3D-funktionen.

### Återställ

Återställ fabriksinställning för 3D-inställningar.

- **Avbryt:** Välj att avbryta Återställ.
- **Ja:** Välj för att återgå till fabriksinställningarna för 3D.

# ANVÄNDA PROJEKTORN

## Visa menyn för Bredd–höjd-förhållande

### Aspect Ratio

Välj bredd–höjd-förhållande för den visade bilden enligt följande alternativ:

- **4:3:** Detta format är avsett för 4:3-ingångskällor.
- **16:9:** Detta format är för 16:9-ingångskällor, som t ex HDTV och DVD utökad för bredbilds-TV.
- **16:10** (endast för WXGA-modell): Det här formatet är för 16:10-ingångskällor som t.ex. bärbara datorer med bredbild.
- **LBX:** Det här formatet är för källor som inte är 16x9 eller letterbox och om ett externt 16x9-objektiv används för att visa bredd-höjd-förhållandet 2,35:1 i full upplösning.
- **Ursprunglig:** Det här formatet visar originalbilden utan skalning.
- **Auto:** Väljer automatiskt det lämpligaste visningsformatet.

### Observera:

- *Detaljerad information om LBX-läget:*
  - *Vissa DVD-skivor i Letter-Box-format är inte anpassade för 16x9 TV. I dessa lägen kommer inte bilden att se korrekt ut när den visas i 16:9 läge. Försök här istället att använda 4:3-läget för att titta på DVD:n. Om innehållet inte är 4:3 visas svarta staplar runt bilden i 16:9-format. För denna typ av innehåll kan du använda LBX-läge för att fylla ut bilden i 16:9 visningen.*
  - *Om du använder en extern anamorfisk lins låter detta LBX-läge dig även att titta på ett 2,35:1-innehåll (inklusive Anamorfisk DVD och HDTV filmkälla) som stöder anamorfisk bredbild som förbättras för 16x9-visning i en bred 2,35:1-bild. I så fall syns inga svarta staplar. Ljuskällans styrka och vertikala upplösning utnyttjas till fullt.*
- *För att använda formatet superbred, utför följande:*
  - Välj bredd-höjd-förhållandet 2,0:1 för skärmen.*
  - Välj formatet "Superbred".*
  - Rikta in projektorbilden korrekt på skärmen.*

### 1080p skalningstabell:

16:9 skärm	480i/p	576i/p	1080i/p	720p	PC
4x3	Skala till 1440 x 1080.				
16x9	Skala till 1920 x 1080.				
LBX	Skala till 1920 x 1440 och få sedan den centrala 1920x1080-bilden att visas				
Inbyggt läge	- 1:1 mappning centrerad. - Ingen skalning utförs; bilden visas med upplösning baserad efter ingångskälla.				
Auto	- Om detta format väljs kommer skärmtypen automatiskt att bli 16:9 (1920x1080). - Om källan är 4:3 skalas skärmtypen till 1440x1080. - Om källan är 16:9 skalas skärmtypen till 1920x1080. - Om källan är 16:10 skalas skärmtypen till 1920x1200 och klipper området 1920x1080 för visning.				

# ANVÄNDA PROJEKTORN

## 1080p automatisk mappningsregel:

Auto	Ingångsupplösning		Auto/Skala	
	H-upplösning	V-upplösning	1920	1080
4:3	640	480	1440	1080
	800	600	1440	1080
	1024	768	1440	1080
	1280	1024	1440	1080
	1400	1050	1440	1080
	1600	1200	1440	1080
Bred bärbar dator	1280	720	1920	1080
	1280	768	1800	1080
	1280	800	1728	1080
SDTV	720	576	1350	1080
	720	480	1620	1080
HDTV	1280	720	1920	1080
	1920	1080	1920	1080

## WXGA-skalningstabell (skärmen-typ 16x10):

### Observera:

- Skärmtypen som stöds, 16:9 (1280x720), 16:10 (1280x800).
- När skärmtypen är 16:9 kan 16x10-formatet ej väljas.
- När skärmtypen är 16:10 kan 16x9-formatet ej väljas.
- Om du väljer automatiskt alternativ ändras även visningsläget automatiskt.

16 : 10 skärm	480i/p	576i/p	1080i/p	720p	PC
4x3	Skala till 1066x800.				
16x10	Skala till 1280x800.				
LBX	Skala till 1280x960 och få sedan den centrala 1280x800-bilden att visas.				
Inbyggt läge	1:1 mappning centrerad.		1:1 mappning visas i 1280x800.	1280x720 centrerad.	1:1 mappning centrerad.
Auto	- Ingångskällan anpassas till visningsområdet 1280x800 och behålls i sitt ursprungliga bredd-höjd-förhållande. - Om källan är 4:3 skalas skärmtypen till 1066x800. - Om källan är 16:9 skalas skärmtypen till 1280x720. - Om källan är 15:9 skalas skärmtypen till 1280x768. - Om källan är 16:10 skalas skärmtypen till 1280x800.				

# ANVÄNDA PROJEKTORN

## WXGA automatisk mappningsregel (skärmen-typ 16x10):

Auto	Ingångsupplösning		Auto/Skala	
	H-upplösning	V-upplösning	1280	800
4:3	640	480	1066	800
	800	600	1066	800
	1024	768	1066	800
	1280	1024	1066	800
	1400	1050	1066	800
	1600	1200	1066	800
Bred bärbar dator	1280	720	1280	720
	1280	768	1280	768
	1280	800	1280	800
SDTV	720	576	1280	720
	720	480	1280	720
HDTV	1280	720	1280	720
	1920	1080	1280	720

## WXGA-skalningstabell (skärmen-typ 16x9):

16 : 9 skärm	480i/p	576i/p	1080i/p	720p	PC
4x3	Skala till 960x720.				
16x9	Skala till 1280x720.				
LBX	Skala till 1280x960 och få sedan den centrala 1280x720-bilden att visas.				
Inbyggt läge	1:1 mappning centrerad.		1:1 mappning visas i 1280x720.	1280x720 centrerad.	1:1 mappning centrerad.
Auto	<ul style="list-style-type: none"> <li>- Om detta format väljs kommer skärmtypen automatiskt att bli 16:9 (1280x720).</li> <li>- Om källan är 4:3 skalas skärmtypen till 960x720.</li> <li>- Om källan är 16:9 skalas skärmtypen till 1280x720.</li> <li>- Om källan är 15:9 skalas skärmtypen till 1200x720.</li> <li>- Om källan är 16:10 skalas skärmtypen till 1152x720.</li> </ul>				

# ANVÄNDA PROJEKTORN

WXGA automatisk mappningsregel (skärmen-typ 16x9):

Auto	Ingångsupplösning		Auto/Skala	
	H-upplösning	V-upplösning	1280	720
4:3	640	480	960	720
	800	600	960	720
	1024	768	960	720
	1280	1024	960	720
	1400	1050	960	720
	1600	1200	960	720
Bred bärbar dator	1280	720	1280	720
	1280	768	1200	720
	1280	800	1152	720
SDTV	720	576	1280	720
	720	480	1280	720
HDTV	1280	720	1280	720
	1920	1080	1280	720

## Visa menyn för kantmask

### Kantmask

Använd den här funktionen för att ta bort videokodningsljudet i utkanten av videokälla.

## Visa zoommeny

### Zoom

Använd för att förminska eller förstora en bild på projektionsskärmen.

## Visa menyn för bildförskjutning

### Image Shift

Justera projicerad bildposition horisontellt (H) eller vertikalt (V).

## Visa automatisk keystone-meny

### Automatisk keystone

Justerar automatiskt bildstörningar som orsakas av att projektorn lutar.

## Visa keystone-meny

### Keystone

Justerar bildstörningar som orsakas av att projektorn lutar ( $\pm 40$  grader).

# ANVÄNDA PROJEKTORN

## Ljudmeny

### Meny för ljud av

#### Tyst

Använd detta alternativ för att tillfälligt stänga av ljudet.

- **På:** Välj "På" för att slå på mute.
- **Av:** Välj "Av" för att stänga av mute.

**Observera:** "Tyst" - funktionen påverkar både den interna och externa högtalarvolymen.

### Meny för ljudvolym

#### Volym

Justerar volymen.

## Inställningsmeny

### Konfigurationsmeny för projektion

#### Projektion

Välj önskad projektion från front, bak, tak-övre och bak-övre.

### Konfigurationsmeny för skärmen-typ

#### Skärmen-typ (endast för WXGA-modellen)

Välj skärmen-typ från 16:9 och 16:10.

### Meny för ströminställningar

#### Direktpåslag

Välj "På" för att aktivera läget för direkt påslagning. Projektorn slås på automatiskt när ström tillförs, utan att man behöver trycka på "Ström"-knappen på projektorns knappsats eller fjärrkontroll.

#### Signal ström på

Välj "På" för att aktivera Signalström-läge. Projektorn slås på automatiskt när en signal upptäcks, utan att man behöver trycka på "Ström"-knappen på projektorns knappsats eller fjärrkontroll.

#### **Observera:**

- Om alternativet "Signal ström på" är "På" kommer strömförbrukningen för projektorn i standbyläge vara över 3W.
- Denna funktion är tillämplig med VGA- och HDMI-källor.

#### Auto. Avstängning (min)

Ställer in intervall för nedräkningstimer. Nedräkningstimmern startar när ingen signal skickas till projektorn. Projektorn stängs sedan automatiskt av då nedräkningen är slutförd (i minuter).

# ANVÄNDA PROJEKTORN

## Avstängningstimer (min)

Konfigurera avstängningstimern.

- **Avstängningstimer (min):** Ställer in nedräkningstimerns intervall. Nedräkningstimern startar när ingen signal skickas till projektorn. Projektorn stängs sedan automatiskt av då nedräkningen är slutförd (i minuter).  
**Observera:** Avstängningstimern återställs varje gång som projektorn stängs av.
- **Alltid på:** Kontrollera att avstängningstimern alltid på.

## Strömläge(Standby)

Ställa in strömläge.

- **Aktiv:** Välj "Aktiv" för att återgå till normalt standbyläge.
- **Eco.:** Välj "Eco." för att spara ytterligare effektförlust < 0,5 W.

## USB Power(Standby)

Aktivera eller inaktivera USB-strömfunktion när projektorn är i standbyläge.

**Observera:** USB kan inte mata ström med MHL-källor.

## Säkerhetsinställningar

### Säkerhet

Aktivera den här funktionen om du uppmanas att ange ett lösenord innan du använder projektorn.

- **På:** Välj "På" för att använda säkerhetsverifiering när projektorn sätts på.
- **Av:** Välj "Av" för att kunna slå på projektorn utan att använda lösenordsverifiering.

### Säkerhetstimer

Kan välja tidsfunktionen (Månad/Dag/Timmar) för att ange hur många timmar som projektorn kan användas. När denna tid har passerats kommer du att uppmanas att ange ditt lösenord igen.

### Ändra lösenord

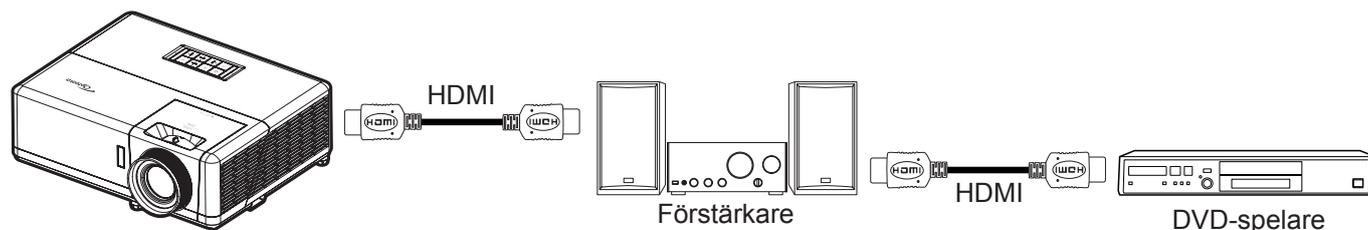
Använd för att ställa in eller ändra lösenordet som tillfrågas när projektorn slås på.

# ANVÄNDA PROJEKTORN

## Konfigurationsmeny för HDMI Link Settings

### Observera:

- När du ansluter HDMI CEC-kompatibla enheter till projektorn med HDMI-kablar kan de styras med samma påslagnings- eller avstängningsstatus via HDMI Link-styrningsfunktionen på projektorns skärmmeny. Denna funktion låter en eller flera enheter i en grupp slå på eller stänga av strömmen via HDMI Link-funktionen. I en vanlig konfiguration kan din DVD-spelare anslutas till projektorn via en förstärkare eller ett hemmabiosystem.



### HDMI Link

Aktivera/inaktivera HDMI Link-funktionen. Inclusive TV, Power on Link och Power off Link är endast tillgängliga om inställningen är "På".

### Inklusive TV

Ställ in till "Ja" om du föredrar att både TV:n och projektorn automatiskt stängs av samtidigt. För att förhindra att båda enheterna stängs av samtidigt, ställ in på "Nej".

### Power On Link

CEC-ström på kommando.

- Mutual:** Både projektorn och CEC-enheten slås på samtidigt.
- PJ->Device:** CEC-enheten slås på först efter att projektorn är påslagen.
- Device->PJ:** Projektorn slås på först efter att CEC-enheten är påslagen.

### Power Off Link

Aktivera denna funktion för att stänga av både HDMI Link och projektorn automatiskt på samma gång.

## Konfigurationsmeny för testmönster

### Testmönster

Välj testmönster från gröna rutnätet, magenta rutnätet, vita rutnätet, vitt eller inaktivera den här funktionen (av).

# ANVÄNDA PROJEKTORN

## Inställningsmeny för fjärrkontrollsinställning

### IR funktion

Ställ in IR funktion.

- **På:** Välj "På", projektorn kan nu kontrolleras med fjärrkontrollen från den övre och främre IR-mottagaren.
- **Av:** Välj "Av", projektorn kan inte kontrolleras via fjärrkontrollen. Genom att välja "Av" kan du använda knappsatsen.

### Remote Code

Ställ in anpassad kod för fjärrkontrollen genom att trycka in fjärr-ID-knappen i tre sekunder, fjärrindikatorn (ovanför Av-knappen) börjar blinka. Ange sedan ett nummer mellan 00-99 med tangentbordets nummerknapper. När numret har angetts blinkar fjärrindikatorn snabbt två gånger, vilket indikerar att fjärrkoden har ändrats.

### F1/F2/F3

Tilldela standardfunktion för F1, F2 eller F3 mellan Testmönster, Ljusstyrka, Kontrast, Avstängningstimer, Color Matching, Färgtemperatur, Gamma, Projektion, eller MHL.

## Konfigurationsmeny för projektor ID

### Projektor ID

ID-definition kan ställas in via menyn (område 0-99) och tillåter kontroll av en individuell projektor via RS232-kommando.

## Konfigurera alternativmeny

### Språk

Välj språk i den flerspråkiga OSD-menyn från Engelska, tyska, franska, italienska, spanska, portugisiska, polska, holländska, svenska, norska, danska, finska, grekiska, traditionell kinesiska, förenklad kinesiska, japanska, koreanska, ryska, ungerska, tjeckiska, arabiska, thailändska, turkiska, persiska, vietnamesiska, indonesiska, rumänska och slovakiska.

### Dold text

Dold text är en textversion av programljudet eller övrig information som visas på skärmen. Om ingångssignalen innehåller dold text kan du aktivera funktionen och se på kanalerna. Tillgängliga alternativ inkluderar "Av", "CC1" och "CC2".

### Menu Settings

Ställ in menyplacering på skärmen och konfigurera menyinställningarna för timern.

- **Menyplacering:** Välj menyplacering på skärmen.
- **Menu Timer:** Ställ in tidsgräns som OSD-menyn ska visas på skärmen.

### Automatisk källa

Välj detta alternativ för att låta projektorn hitta en tillgänglig ingångskälla automatiskt.

### Ingångskälla

Välj ingångskälla mellan HDMI1 / MHL, HDMI2 och VGA.

### Input Name

Använd för att ändra namn på ingångsfunktionen för enklare igenkänning. De tillgängliga alternativen inkluderar HDMI1 / MHL, HDMI2 och VGA.

# ANVÄNDA PROJEKTORN

## Förstärkt kylning

När "På" har valts, snurrar fläktarna fortare. Denna egenskap är användbar i förstärkt kylning områden där luften är tunn.

## Display Mode Lock

Välj "På" eller "Av" för att låsa eller låsa upp justeringar för visningsläget.

## Lås knappsats

När funktionen Lås knappsats är "På" kommer knappsatsen vara låst. Projektorn kan dock kontrolleras via fjärrkontrollen. Genom att välja "Av" kan du använda knappsatsen igen.

## Dölj information

Aktivera den här funktionen om du vill dölja informationen.

- **Av:** Välj "Av" för att visa meddelandet "söker".
- **På:** Välj "På" för att dölja informationsmeddelandet.

## Logotyp

Använd denna funktion för att ställa in önskad startbild. Om ändringar görs kommer de börja gälla nästa gång projektorn slås på.

- **Standard:** Standardstartskärm.
- **Neutral:** Logotypen visas inte på startskärmen.
- **Personlig:** Logotypinfångningsverktyg krävs.

## Bakgrundsfärg

Använd denna funktion för att visa en blå, röd, grön, grå färg eller logotypskärm när ingen signal finns tillgänglig.

**Observera:** Om bakgrundsfärgen ställs in till "Ingen" är bakgrundsfärgen svart.

## Konfigurera återställningsmeny

### Reset OSD

Återställ till fabriksinställningar för skärmmenyens inställningar.

### Reset to Default

Återställ fabriksinställningar för alla inställningar.

# ANVÄNDA PROJEKTORN

## Nätverksmeny

### Nätverk LAN-meny

#### Nätverksstatus

Visa status för nätverksanslutningen (skrivskyddad).

#### MAC-adress

Visa MAC-adress (skrivskyddad).

#### DHCP

Använd det här alternativet för att aktivera eller inaktivera DHCP-funktionen.

- **Av:** För att tilldela en IP-adress, subnetmask, nätbrygga och DNS-konfiguration manuellt.
- **På:** Projektorn erhåller en IP-adress automatiskt från ditt nätverk.

**Observera:** Om skärmmenyn avslutas kommer inmatade värden att verkställas automatiskt.

#### IP-adress

Visa IP-adress.

#### Subnetmask

Visa nummer för subnetmask.

#### Nätbrygga

Visa standardnätbrygga för nätverket som anslutits till projektorn.

#### DNS

Visa DNS-nummer.

### Hur du använder webbläsaren för att kontrollera din projektor

1. Aktivera "På" DHCP-alternativet på projektorn för att tillåta att en DHCP-server tilldelar en IP-adress automatiskt.
2. Öppna webbläsaren på din dator och ange projektorns IP-adress ("Nätverk > LAN > IP-adress").
3. Skriv in användarnamn och lösenord och klicka på "Logga in". Projektorns konfigurationswebbgränssnitt öppnas.

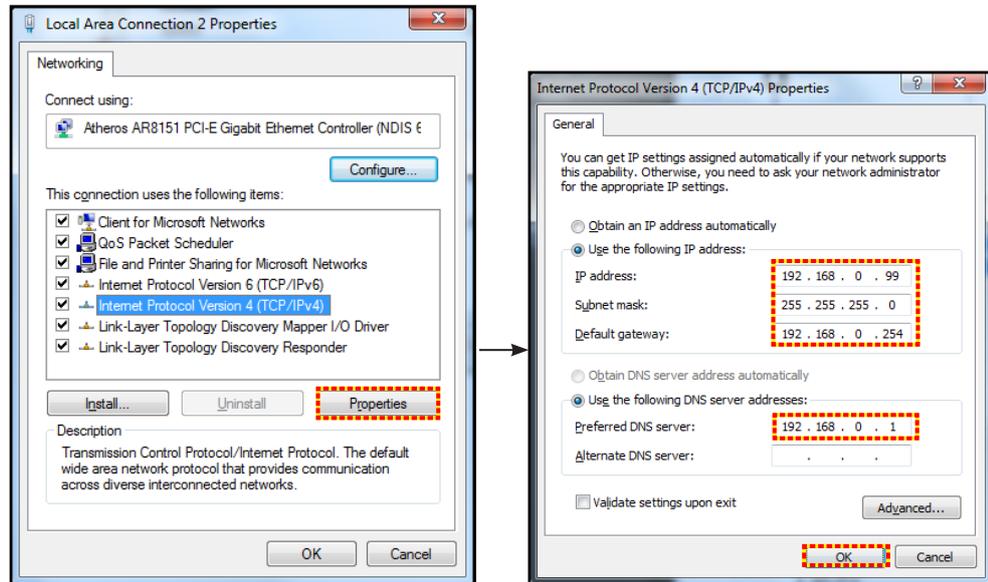
#### **Observera:**

- Standardanvändare och lösenord är "admin".
- Anvisningarna i detta avsnitt baseras på operativsystemet Windows 7.

# ANVÄNDA PROJEKTORN

## Skapa en direktanslutning från din dator till projektorn\*

1. Aktivera "Av" DHCP-alternativet på projektorn.
2. Konfigurera IP-adressen, subnetmask, nätbrygga och DNS på projektorn ("Nätverk > LAN").
3. Öppna **Nätverks- och delningscenter**-sidan på din dator och tilldela de identiska nätverksparametrarna till datorn som de är på projektorn. Klicka på "OK" för att spara parametrarna.



4. Öppna webbläsaren på din dator och ange IP-adressen i URL-fältet, tilldelad i steg 3. Tryck sedan på "Enter"-knappen.

## Aterställ

Återställ alla värden för LAN-parametrar.

## Meny för nätverkskontroll

### Crestron

Använd denna funktion för att välja nätverksfunktion (port: 41794).

För mer information, gå till <http://www.crestron.com> och [www.crestron.com/getroomview](http://www.crestron.com/getroomview).

### Extron

Använd denna funktion för att välja nätverksfunktion (port: 2023).

### PJ Link

Använd denna funktion för att välja nätverksfunktion (port: 4352).

### AMX Device Discovery

Använd denna funktion för att välja nätverksfunktion (port: 9131).

### Telnet

Använd denna funktion för att välja nätverksfunktion (port: 23).

### HTTP

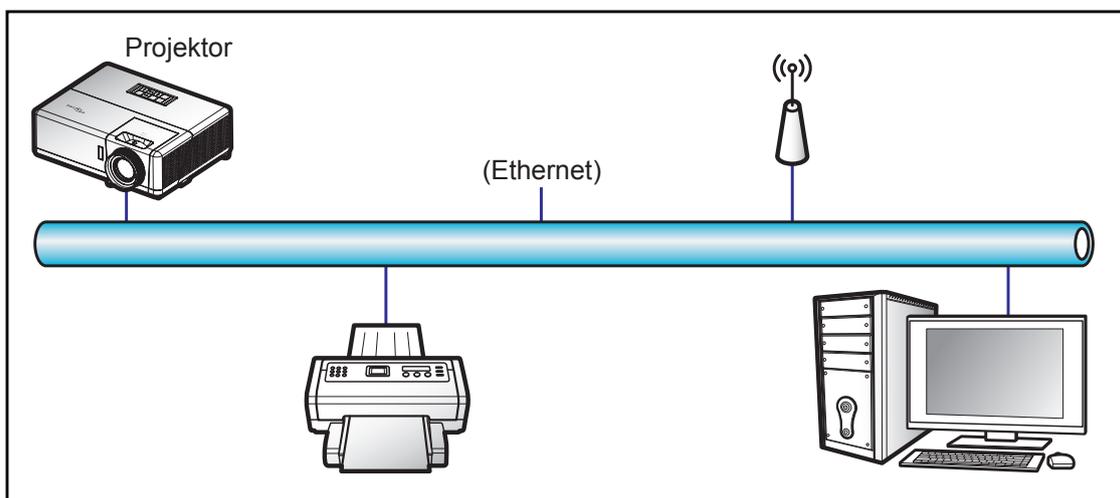
Använd denna funktion för att välja nätverksfunktion (port: 80).

# ANVÄNDA PROJEKTORN

## Ställa in menyn Control Settings

### LAN\_RJ45-funktion

För enkelhet och användarvänlighet, har projektorn flera olika nätverk och funktioner för fjärrhantering. LAN/RJ45-funktion av projektorn via nätverket, t.ex. fjärrhantering: Ström på/av, ljusstyrka och kontrast-inställningar. Du kan också visa information om projektorns status, till exempel: Videokälla, ljud av osv.



### Funktioner för fast LAN-terminal

Den här projektorn kan kontrolleras genom att använda en bärbar dator eller annan extern enhet via LAN/RJ45-porten och är kompatibel med Crestron/Extron/AMX (identifiering av enheten)/PJLink.

- Crestron är ett registrerat varumärke som tillhör Crestron Electronics, Inc. i USA.
- Extron är ett registrerat varumärke som tillhör Extron Electronics, Inc. i USA.
- AMX är ett registrerat varumärke som tillhör AMX LLC i USA.
- PJLink tillämpas för varumärke och logotyp-registrering i Japan, USA och andra länder genom JBMIA.

Projektorn stöds av de angivna kommandona från Crestron Electronics controller och tillhörande programvara, till exempel RoomView®.

<http://www.crestron.com/>

Den här projektorn är kompatibel att ha stöd för Extron-enhet(er) som referens.

<http://www.extron.com/>

Den här projektorn stöds av AMX ( Device Discovery).

<http://www.amx.com/>

Den här projektorn stöder alla kommandon av PJLink klass1 (Version 1.00).

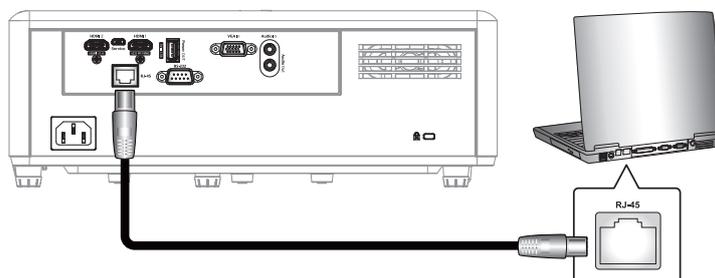
<http://pjlink.jbmia.or.jp/english/>

För mer information om de olika typer av externa enheter som kan anslutas till LAN/RJ45-port och fjärrstyrning av projektorn, samt de kommandon som stöds för dessa externa enheter, kontakta Support-Service direkt.

# ANVÄNDA PROJEKTORN

## LAN RJ45

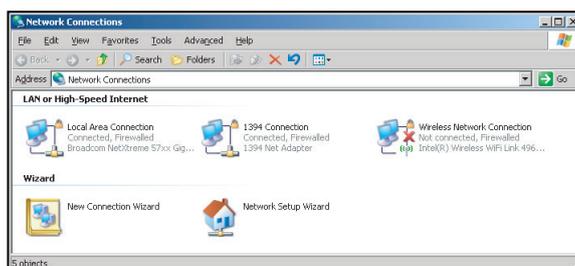
1. Anslut en RJ45-kabel till RJ45-portarna på projektorn och datorn (bärbar dator).



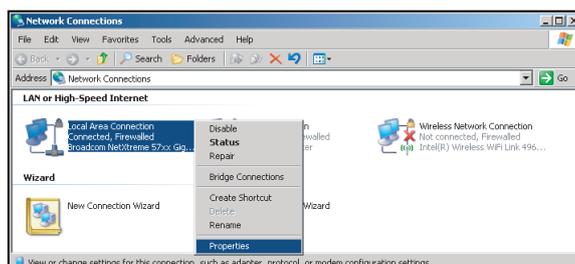
2. På datorn, välj **Start > Control Panel (Kontrollpanelen) > Network Connections (Nätverksanslutningar)**.



3. Högerklicka på **Local Area Connection (Anslutning till lokalt nätverk)** och välj **Property (Egenskaper)**.

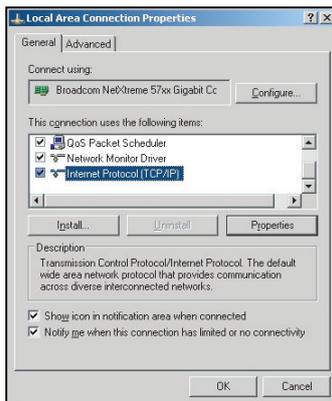


4. I fönstret **Properties (Egenskaper)**, välj fliken **General (Allmänt)** och välj sedan **Internet Protocol (TCP / IP) (Internet-protokoll (TCP/IP))**.

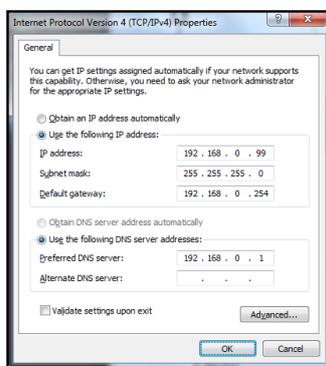


# ANVÄNDA PROJEKTORN

5. Klicka på "Egenskaper".



6. Ange IP-adress och nätmask och tryck på "OK".



7. Tryck på "Menu"-knappen på projektorn.
8. Öppna på projektorn **Nätverk > LAN**.
9. Ange följande anslutningsparametrar:
  - DHCP: Av
  - IP-adress: 192.168.0.100
  - Subnetmask: 255.255.255.0
  - Nätbrygga: 192.168.0.254
  - DNS: 192.168.0.51
10. Tryck på "Enter" för att bekräfta inställningarna.
11. Öppna en webbläsare (t.ex. Microsoft Internet Explorer med Adobe Flash Player 9.0 eller högre installerat).
12. I adressfältet, mata in projektorns IP-adress: 192.168.0.100.



13. Tryck på "Enter".

# ANVÄNDA PROJEKTORN

Projektorn är inställd för fjärrhantering. LAN/RJ45-funktionen visas som följande:

## Informationssida

Model: Optoma | Tool | Info | Contact IT Help

**Optoma**

Projector Information	Projector Status
Projector Name: Optoma	Power Status: Power On
Location:	Source: HDMI 2
Firmware Version: A01	Display Mode: 3D
Mac Address: 00:60:E9:23:9D:69	Projection: Front Table
Resolution: 1080p 24Hz	Brightness Mode: Power 95%
Lamp Hours: 0	Error Status: 0 No Error
Assigned to:	

exit

CRESTRON connected | Expansion Options

## Huvudsida

Model: Optoma | Tool | Info | Contact IT Help

**Optoma**

Power | Vol - | Mute | Vol +

Sources List

HOME THEATRE	Menu ▲ Re-Sync ◀ Enter ▶ AV Mute ▼ Source
HDMI 1	
VGA	
Video	

Contrast | Brightness | Sharpness | Zoom

CRESTRON connected | Expansion Options

## Verktgssida

Model: Optoma | Tool | Info | Contact IT Help

**Optoma**

Creston Control	Projector	User Password
IP Address: 255.255.255.255	Projector Name: Optoma	<input type="checkbox"/> Enabled
IP ID: 7	Location:	New Password:
Port: 41794	Assigned to:	Confirm:
Send	Send	Send
	DHCP <input type="checkbox"/> Enabled	Admin Password
	IP Address: 192.168.0.100	<input type="checkbox"/> Enabled
	Subnet Mask: 255.255.255.0	New Password:
	Default Gateway: 192.168.0.254	Confirm:
	DNS Server: 168.95.1.1	Send
	Send	

exit

CRESTRON connected | Expansion Options

## Kontakta IT helpdesk

Title

Send

# ANVÄNDA PROJEKTORN

## RS232 med Telnet-funktion

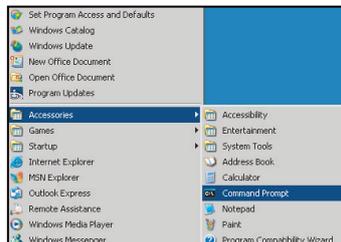
Det finns alternativa RS232-kommandon, i projektorn så kallade "RS232 med TELNET" för LAN/RJ45-gränssnitt.

### Snabbstartsguide för "RS232 med Telnet"

- Kontrollera och få IP-adressen på skärmen på projektorn.
- Kontrollera att datorn/bärbara datorn har åtkomst till projektorns webbsida.
- Kontrollera att inställningen "Windows-brandväggen" inaktiveras om "TELNET" funktionen filtreras ut av dator/bärbar dator.



1. Välj **Start > All Programs (Alla program) > Accessories (Tillbehör) > Command Prompt (Kommandotolken)**.



2. Ange kommandoformat på följande sätt:
  - telnet ttt.xxx.yyy.zzz 23 ("Enter"-knappen nedtryckt)
  - (ttt.xxx.yyy.zzz: Projektorns IP-adress)
3. Om Telnet-anslutningen är klar och användaren kan använda RS232-styringång, tryck på "Enter"-knappen och RS232-kommandot kommer att fungera.

### Specifikation för "RS232 med TELNET":

1. Telnet: TCP.
2. Telnet-port: 23 (för mer detaljer, ta kontakt med servicetekniker eller team).
3. Telnet-verktyg: Windows "TELNET.exe" (konsolläge).
4. Frånkoppling av RS232-med-Telnet-kontroll normalt: Stäng
5. Windows Telnet-verktyg direkt efter TELNET-anslutning klar.
  - Begränsning 1 för Telnet-Control: Det finns mindre än 50 bytes för efterföljande nätverk-payload för Telnet-Control applikation.
  - Begränsning 2 för Telnet-Control: Det finns mindre än 26 byte för ett komplett RS232-kommando för Telnet-Control .
  - Begränsning 3 för Telnet-Control: Minsta fördröjning för nästa RS232-kommando måste vara större än 200 (ms).

# ANVÄNDA PROJEKTORN

## *Informationsmeny*

### **Informationsmeny**

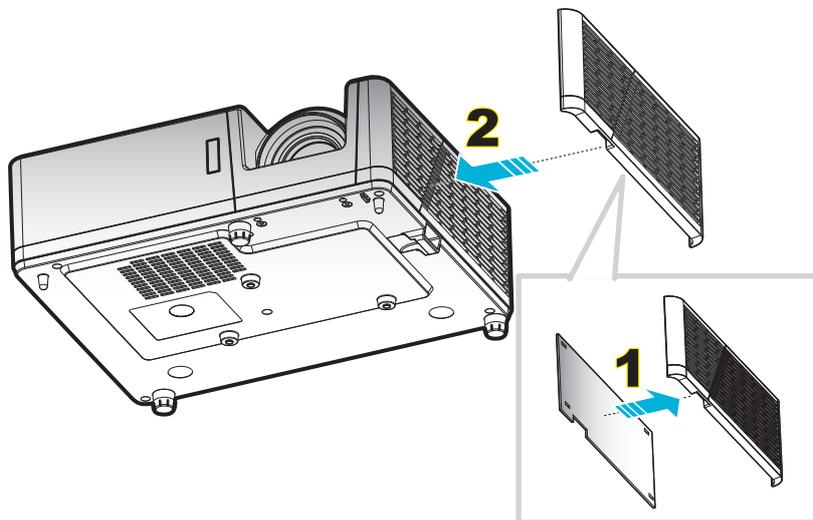
Visa projektorinformation enligt nedan:

- Regulatory
- Serial Number
- Source
- Resolution
- Refresh Rate
- Bild läge
- Remote Code
- Remote Code (Active)
- Strömläge(Standby)
- Light Source Hours
- Nätverksstatus
- IP-adress
- Projektor ID
- Inställning ljusstyrka
- FW-version

# UNDERHÅLL

## Montera och rengöra dammfiltret

### Montera dammfiltret



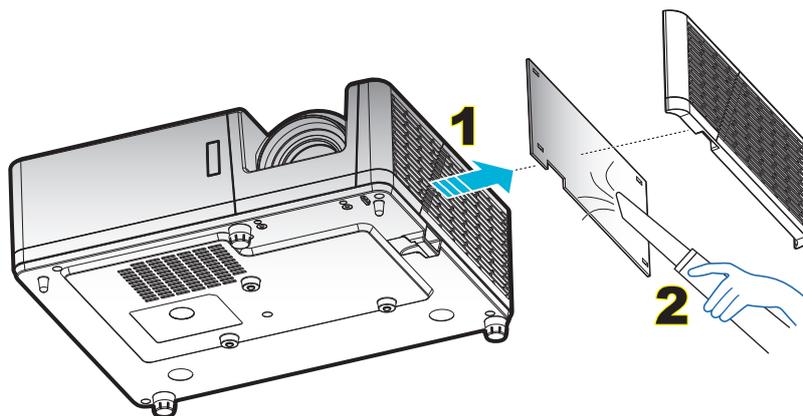
**Observera:** Dammfiler krävs endast/medföljer i vissa regioner med mycket damm.

### Rengöra dammfiltret

Vi rekommenderar att du rengör dammfiltret var tredje månad. Rengör det mer ofta om projektorn används i en dammig miljö.

Procedur:

1. Slå av strömmen till projektorn genom att trycka på  på projektorns eller fjärrkontrollens knappsats.
2. Koppla ur strömsladden.
3. Dra dammfilterutrymmet nedåt för att ta bort det från botten av projektorn. **1**
4. Ta försiktigt bort luftfiltret. Därefter rengör eller byt ut dammfiltret. **2**
5. För att montera dammfiltret gör du föregående steg i omvänd ordning.



# YTTERLIGARE INFORMATION

## Kompatibla upplösningar

### Digital

B0/Etablerad timing	B0/Standard timing	B0/Detailerad timing	B1/Videoläge	B1/Detailerad timing)
720 x 400 @ 70Hz	SVGA:	Ursprunglig timing:	640 x 480p @ 60Hz	1366 x 768 @ 60Hz
640 x 480 @ 60Hz	800 x 600 @ 120Hz	XGA: 1024 x 768 @ 60Hz	720 x 480p @ 60Hz	1920 x 1080p @ 60Hz
640 x 480 @ 67Hz	1024 x 768 @ 120Hz	WXGA: 1280 x 800 @ 60Hz	1280 x 720p @ 60Hz	1920 x 1200 på 60 Hz (stöd för HDMI 1.4 och HDMI 2.0 INGET stöd)
640 x 480 @ 72Hz	1280 x 800 @ 60Hz	1080P: 1920 x 1080 @ 60Hz	1920 x 1080i @ 60Hz	1920 x 1080i @ 50Hz
640 x 480 @ 75Hz	1280 x 1024 @ 60Hz	WUXGA: 1920 x 1200 @ 60Hz	720(1440) x 480i @ 60Hz	1920 x 1080p @ 60Hz
800 x 600 @ 56Hz	1280 x 720 @ 60Hz		1920 x 1080p @ 60Hz	
800 x 600 @ 60Hz	640 x 480 @ 120Hz		720 x 576p @ 50Hz	
800 x 600 @ 72Hz	1280 x 800 @ 120Hz		1280 x 720p @ 50Hz	
800 x 600 @ 75Hz			1920 x 1080i @ 50Hz	
832 x 624 @ 75Hz	XGA/WXGA:		720 (1440) x 576i @ 50Hz	
1024 x 768 @ 60Hz	800 x 600 @ 120Hz		1920 x 1080p @ 50Hz	
1024 x 768 @ 70Hz	1024 x 768 @ 120Hz		1920 x 1080p @ 24Hz	
1024 x 768 @ 75Hz	1280 x 800 @ 60Hz		1920 x 1080p @ 30Hz	
1280 x 1024 @ 75Hz	1280 x 1024 @ 60Hz		3840 x 2160p @ 24 Hz	
1152 x 870 @ 75Hz	1280 x 720 @ 60Hz		3840 x 2160p @ 25 Hz	
	640 x 480 @ 120Hz		3840 x 2160p @ 30 Hz	
	1280 x 800 @ 120Hz		4096 x 2160p @ 24 Hz	
			4096 x 2160p @ 25 Hz	
	1080P/WUXGA:		4096 x 2160p @ 30 Hz	
	1280 x 720 @ 60Hz		3840 x 1200 @ 50 Hz (stöd för HDMI 2.0 och HDMI 1.4 INGET stöd)	
	1280 x 800 @ 60Hz		3840 x 2160 @ 60 Hz (stöd för HDMI 2.0 och HDMI 1.4 INGET stöd)	
	1280 x 1024 @ 60Hz		4096 x 2160 @ 50 Hz (stöd för HDMI 2.0 och HDMI 1.4 INGET stöd)	
	640 x 480 @ 120Hz		4096 x 2160 @ 60 Hz (stöd för HDMI 2.0 och HDMI 1.4 INGET stöd)	
	800 x 600 @ 120Hz			
	1024 x 768 @ 120Hz			
	1280 x 800 @ 120Hz			

# YTTERLIGARE INFORMATION

## Analog

B0/Etablerad timing	B0/Standard timing	B0/Detaljerad timing	B1/Detaljerad timing
720 x 400 @ 70Hz	SVGA:	Ursprunglig timing:	1366 x 768 @ 60Hz
640 x 480 @ 60Hz	800 x 600 @ 120Hz	XGA: 1024 x 768 @ 60Hz	1280 x 800 @ 120Hz
640 x 480 @ 67Hz	1024 x 768 @ 120Hz	WXGA: 1280 x 800 @ 60Hz	1920 x 1200 @ 60Hz
640 x 480 @ 72Hz	1280 x 800 @ 60Hz	1080P: 1920 x 1080 @ 60Hz	
640 x 480 @ 75Hz	1280 x 1024 @ 60Hz	WUXGA: 1920 x 1200 @ 60Hz	
800 x 600 @ 56Hz	1280 x 720 @ 60Hz		
800 x 600 @ 60Hz	640 x 480 @ 120Hz		
800 x 600 @ 72Hz			
800 x 600 @ 75Hz	XGA/WXGA		
832 x 624 @ 75Hz	800 x 600 @ 120Hz		
1024 x 768 @ 60Hz	1024 x 768 @ 120Hz		
1024 x 768 @ 70Hz	1280 x 800 @ 60Hz		
1024 x 768 @ 75Hz	1280 x 1024 @ 60Hz		
1280 x 1024 @ 75Hz	1280 x 720 @ 60Hz		
1152 x 870 @ 75Hz	640 x 480 @ 120Hz		
	1080P/WUXGA:		
	1280 x 720 @ 60Hz		
	1280 x 800 @ 60Hz		
	1280 x 1024 @ 60Hz		
	640 x 480 @ 120Hz		
	800 x 600 @ 120Hz		
	1024 x 768 @ 120Hz		

# YTTERLIGARE INFORMATION

## True 3D videokompatibilitet

Ingångsupplösningar	HDMI 1.4a 3D-ingång	Ingång timing		
		1280 x 720P @ 50Hz	Upptill och nedtill	
		1280 x 720P @ 60Hz	Upptill och nedtill	
		1280 x 720P @ 50Hz	Frame packing	
		1280 x 720P @ 60Hz	Frame packing	
		1920 x 1080i @ 50Hz	Sida vid sida (halv)	
		1920 x 1080i @ 60Hz	Sida vid sida (halv)	
		1920 x 1080P @ 24Hz	Upptill och nedtill	
		1920 x 1080P @ 24Hz	Frame packing	
		Ingångsupplösningar	HDMI 1.3	1920 x 1080i @ 50Hz
1920 x 1080i @ 60Hz				
1280 x 720P @ 50Hz				
1280 x 720P @ 60Hz				
800 x 600 @ 60Hz				
1024 x 768 @ 60Hz				
1280 x 800 @ 60Hz	Upptill och nedtill			TAB-läget är aktiverat
1920 x 1080i @ 50Hz				
1920 x 1080i @ 60Hz				
1280 x 720P @ 50Hz				
1280 x 720P @ 60Hz				
800 x 600 @ 60Hz				
1024 x 768 @ 60Hz				
1280 x 800 @ 60Hz				
480i				

### Observera:

- Om 3D-ingång är 1080p@24hz, bör DMD spela med integral multipel med 3D-läge.
- Stöder NVIDIA 3DTV Play om det inte finns patentavgift från Optoma.
- 1080i@25 Hz och 720p@50 Hz kommer att köras i 100 Hz; 1080p@24 Hz kommer att köras i 144 Hz; övrig 3D-timing kommer att köras i 120 Hz.

# YTTERLIGARE INFORMATION

## Bildstorlek och projektionsavstånd

### 1080p-modell

Diagonal längdstorlek (16:9) skärm	Skärmstorlek (B x H)				Projektionsavstånd (D)				Förskjutning (Hd)	
	(m)		(tum)		(m)		(fot)			
	Bredd	Höjd	Bredd	Höjd	Bred	Tele	Bred	Tele	(m)	(tum)
28,3	0,63	0,35	24,67	13,87	NA	1,0	NA	3,28	0,04	1,57
40	0,89	0,5	34,86	19,6	1,1	1,4	3,61	4,59	0,05	1,97
50	1,11	0,62	43,58	24,5	1,3	1,8	4,27	5,91	0,06	2,36
60	1,33	0,75	52,29	29,4	1,6	2,1	5,25	6,89	0,07	2,76
70	1,55	0,87	61,01	34,3	1,9	2,5	6,23	8,20	0,09	3,54
80	1,77	1	69,73	39,2	2,1	2,8	6,89	9,19	0,10	3,94
90	1,99	1,12	78,44	44,1	2,4	3,2	7,87	10,50	0,11	4,33
100	2,21	1,25	87,16	49	2,7	3,5	8,86	11,48	0,12	4,72
120	2,66	1,49	104,59	58,8	3,2	4,2	10,50	13,78	0,15	5,91
150	3,32	1,87	130,74	73,5	4,0	5,3	13,12	17,39	0,18	7,09
180	3,98	2,24	156,88	88,2	4,8	6,3	15,75	20,67	0,23	9,06
200	4,43	2,49	174,32	98,1	5,4	7,0	17,72	22,97	0,25	9,84
250	5,53	3,11	217,89	122,6	6,7	8,8	21,98	28,87	0,31	12,20
300	6,64	3,74	261,47	147,1	8,0	NA	26,25	NA	0,37	14,57
374	8,28	4,66	325,97	183,4	10,0	NA	32,81	NA	0,46	18,11

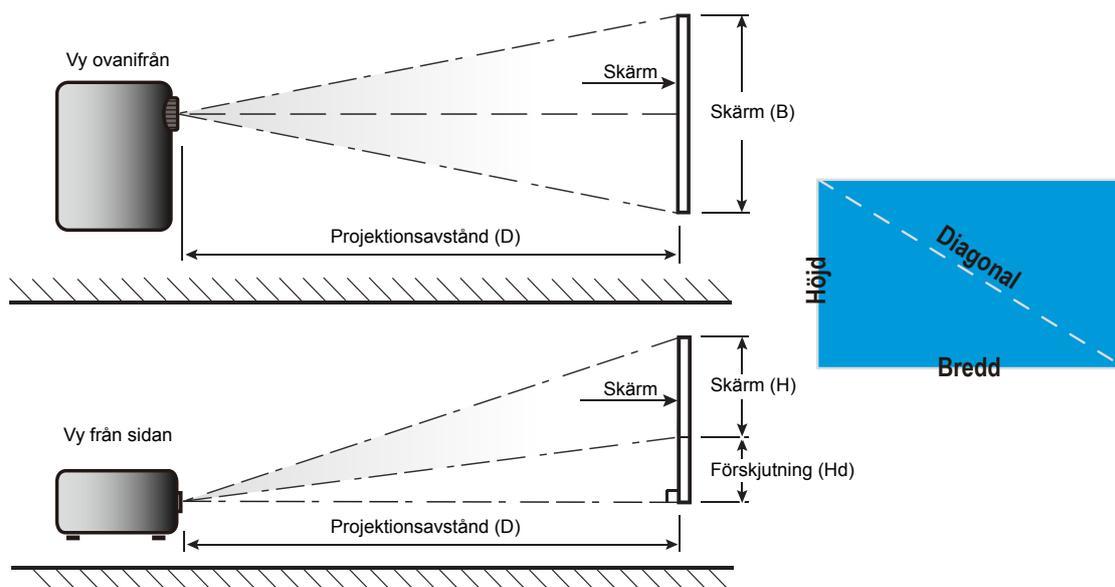
**Observera:** Zoomförhållande: 1,3x

### WXGA modell

Diagonal längdstorlek (16:9) skärm	Skärmstorlek (B x H)				Projektionsavstånd (D)				Förskjutning (Hd)	
	(m)		(tum)		(m)		(fot)			
	Bredd	Höjd	Bredd	Höjd	Bred	Tele	Bred	Tele	(m)	(tum)
30,1	0,65	0,41	25,52	15,95	NA	1,0	NA	3,28	0,05	1,97
40	0,86	0,54	33,92	21,2	1,0	1,3	3,28	4,27	0,07	2,76
50	1,08	0,67	42,40	26,5	1,3	1,7	4,27	5,58	0,09	3,54
60	1,29	0,81	50,88	31,8	1,5	2,0	4,92	6,56	0,10	3,94
70	1,51	0,94	59,36	37,1	1,8	2,3	5,91	7,55	0,12	4,72
80	1,72	1,08	67,84	42,4	2,0	2,7	6,56	8,86	0,13	5,12
90	1,94	1,21	76,32	47,7	2,3	3,0	7,55	9,84	0,15	5,91
100	2,15	1,35	84,80	53	2,5	3,3	8,20	10,83	0,16	6,30
120	2,58	1,62	101,76	63,6	3,0	4,0	9,84	13,12	0,20	7,87
150	3,23	2,02	127,20	79,5	3,8	5,0	12,47	16,40	0,25	9,84
180	3,88	2,42	152,64	95,4	4,6	6,0	15,09	19,69	0,30	11,81
200	4,31	2,69	169,60	106	5,1	6,6	16,73	21,65	0,34	13,39
250	5,38	3,37	212,00	132,5	6,4	NA	21,00	NA	0,41	16,14
300	6,46	4,04	254,40	159	7,6	NA	24,93	NA	0,50	19,69

**Observera:** Zoomförhållande: 1,3x

# YTTERLIGARE INFORMATION

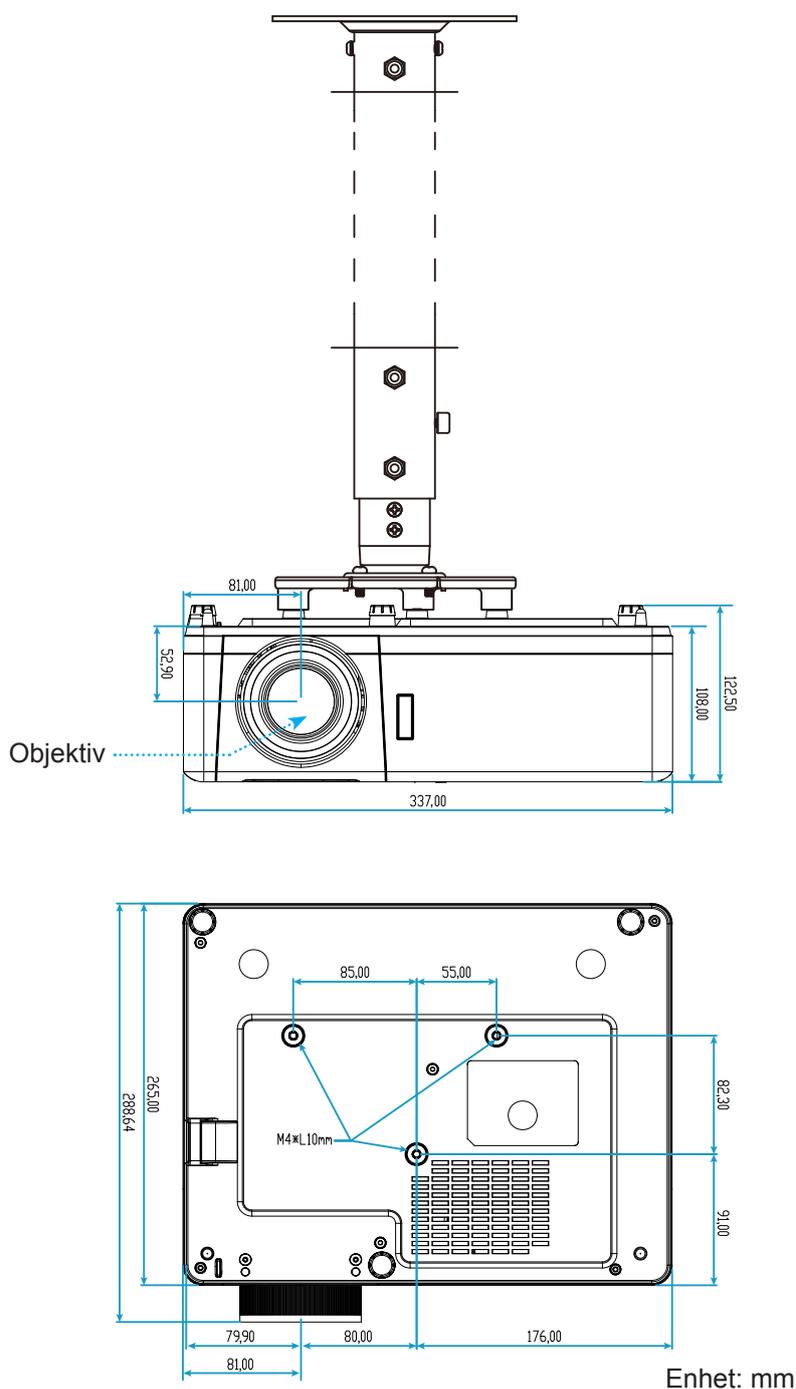


# YTTERLIGARE INFORMATION

## Projektordimensioner och takmontering

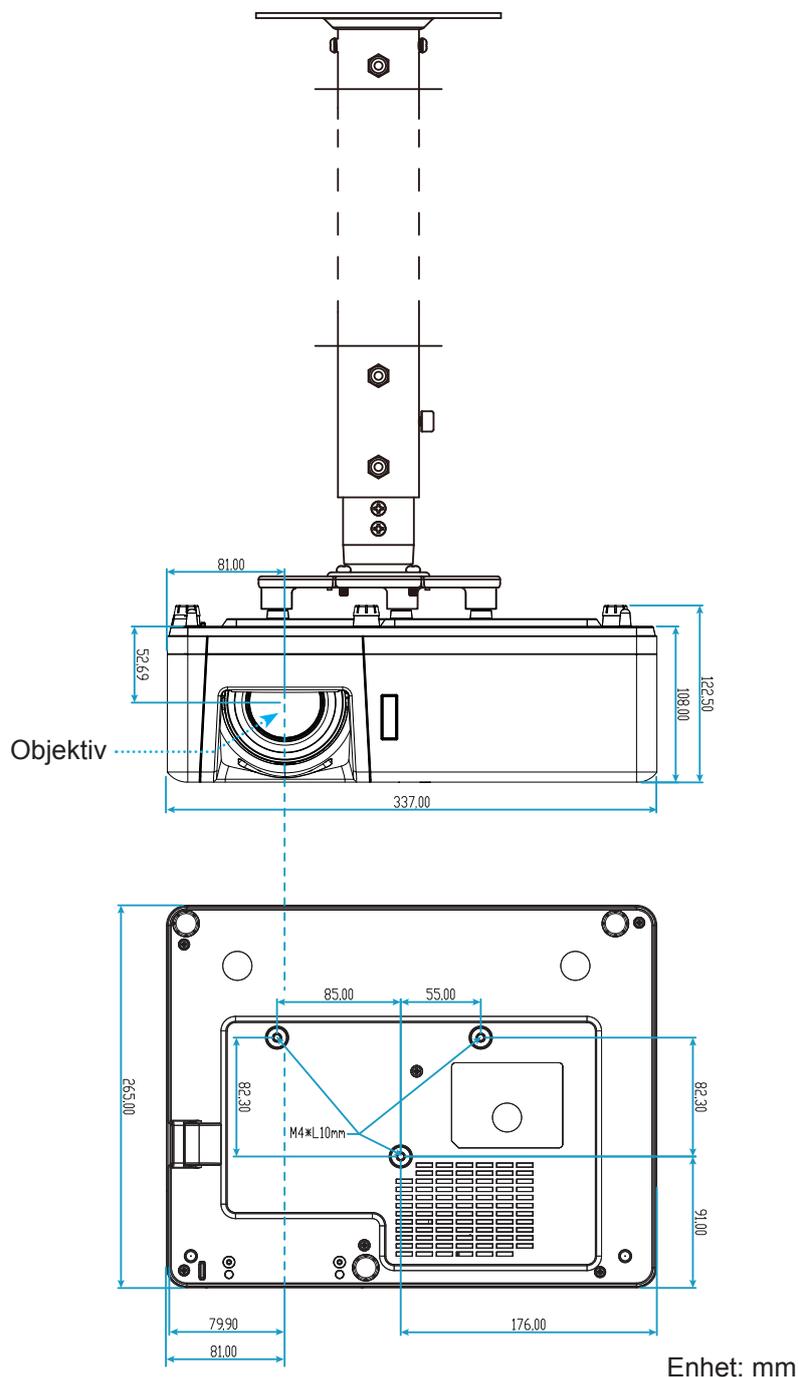
1. För att förhindra skada på din projektor, använd Optomas takmonteringspaket.
2. Om du vill använda en tredje parts takmonteringssett, kontrollera att skruvarna som används för att montera ett fäste vid projektorn uppfyller följande specifikationer:
  - Skruvtyp: M4\*10
  - Min. skruvlängd: 10mm

## 1080p-modell



# YTTERLIGARE INFORMATION

## WXGA modell



**Observera:** Observera att skada som uppstår från felaktig installation kommer att upphäva garantin.

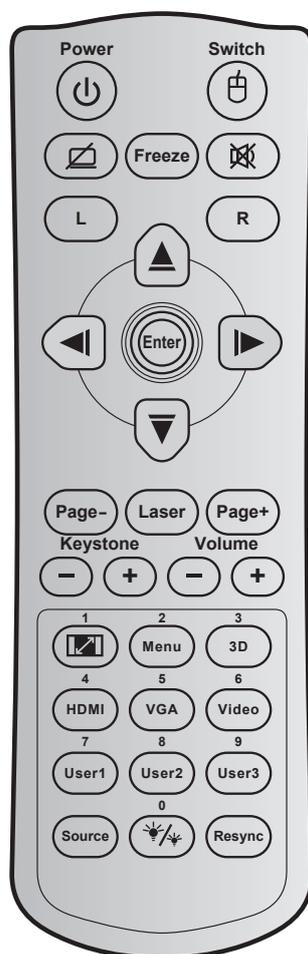


Varning!

- Om du köper takmonteringssett från annat företag, se till att skruvarna är av rätt storlek. Skruvstorleken kan variera beroende på monteringsplattans tjocklek.
- Se till att lämna ett avstånd på minst 10 cm mellan taket och projektorns undersida.
- Undvik att placera projektorn nära en värmekälla.

# YTTERLIGARE INFORMATION

## IR-fjärrkontroll 1-koder



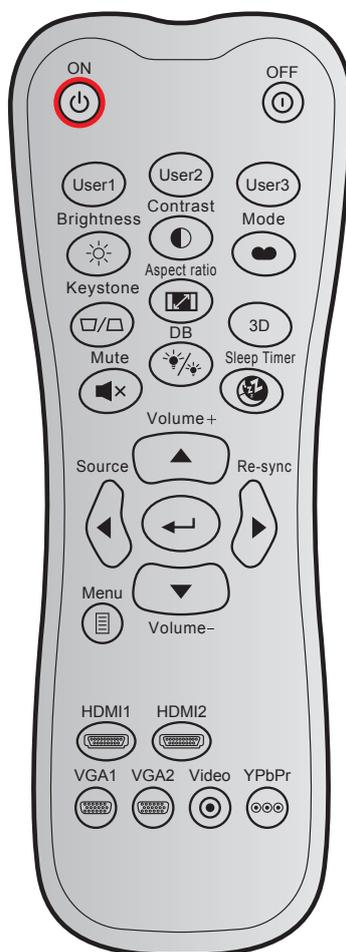
Nyckel	Nyckelkod	Utskriftsnyckel definition	Beskrivning
Power	81	Ström på/av	Tryck för att slå projektorn på/av.
Switch	3E	Växla	Tryck för att växla USB-musen på/av.
Släck skärm/ljud av	8A		Tryck för att dölja/visa skärmbild och slå på/stänga av ljudet.
Frys	8B	Frys	Tryck för att frysa den projicerade bilden.
Tyst	92		Tryck för att tillfälligt slå på/stänga av ljudet.
Vänster musklick	CB	L	Använd som vänster musklick.
Höger musklick	CC	R	Använd som höger musklick.
Fyra riktningssvalknappar	C6	Uppåtpil	▲ ▼ ◀ ▶ för att välja alternativ eller göra justeringar till ditt val.
	C8	Vänsterpil	
	C9	Högerpil	
	C7	Nedåtpil	
Enter	C5	Enter	Bekräfta ditt menyval.
	CA	Enter	
Sida -	C2	Sida -	Tryck för att gå ner en sida.
Laser	N/A	Laser	Använd som laserpekare.
Sida +	C1	Sida +	Tryck för att gå upp en sida.

# YTTERLIGARE INFORMATION

Nyckel		Nyckelkod	Utskriftsnyckel definition	Beskrivning
Keystone		85	Keystone+	Tryck för att justera bildförvrängning som orsakas av projektorns lutning.
		84	Keystone-	
Volym		8C	Volym +	Tryck för att höja/sänka volymen.
		8F	Volym -	
Aspect Ratio/1		98	/ 1	<ul style="list-style-type: none"> <li>Tryck för att ändra bildförhållandet för bilden som visas.</li> <li>Använd som nummer "1" på den numeriska knappsatsen.</li> </ul>
Menu/2		88	Menu/2	<ul style="list-style-type: none"> <li>Tryck för att visa eller avsluta projektorns bildskärmsmeny.</li> <li>Använd som nummer "2" på den numeriska knappsatsen.</li> </ul>
3D / 3		93	3D/3	<ul style="list-style-type: none"> <li>Tryck för att manuellt välja ett 3D-läge som passar ditt 3D-innehåll.</li> <li>Använd som nummer "3" på den numeriska knappsatsen.</li> </ul>
HDMI / 4		86	HDMI/4	<ul style="list-style-type: none"> <li>Tryck för att välja HDMI-källa.</li> <li>Använd som nummer "4" på den numeriska knappsatsen.</li> </ul>
VGA / 5		D0	VGA/5	<ul style="list-style-type: none"> <li>Tryck för att välja VGA-källa.</li> <li>Använd som nummer "5" på den numeriska knappsatsen.</li> </ul>
Video/6		D1	Video/6	Använd som nummer "6" på den numeriska knappsatsen.
Personlig1/7, Personlig2/8, Personlig3/9		D2	Personlig 1/7	<ul style="list-style-type: none"> <li>Användardefinierade knappar. Se sidan 43 för konfiguration.</li> <li>Använd som nummer "7", "8" och "9" på den numeriska knappsatsen.</li> </ul>
		D3	Personlig 2/8	
		D4	Personlig 3/9	
Source		C3	Source	Tryck för att välja en ingångssignal.
Inställning ljusstyrka/0		96	/ 0	<ul style="list-style-type: none"> <li>Tryck för att justera bildens ljusstyrka automatiskt för optimal kontrast.</li> <li>Använd som nummer "0" på den numeriska knappsatsen.</li> </ul>
Re-sync		C4	Re-Sync	Tryck för att synkronisera projektorn till ingångskällan automatiskt.

# YTTERLIGARE INFORMATION

## IR-fjärrkontroll 2-koder



Nyckel		Anpassad kod		Datakod	Utskriftsnyckel definition	Beskrivning
		Byte 1	Byte 2	Byte 3		
Ström på		32	CD	02	PÅ	Tryck för att slå på projektorn.
Power Off		32	CD	2E	AV	Tryck för att stänga av projektorn.
Egen1		32	CD	36	Egen1	Användardefinierade knappar. Se sidan 43 för konfiguration.
Egen2		32	CD	65	Egen2	
Egen3		32	CD	66	Egen3	
Ljusstyrka		32	CD	41	Ljusstyrka	Ändra ljusstyrkan i bilden.
Kontrast		32	CD	42	Kontrast	Kontrollerar hur stor skillnaden är mellan de ljusaste och mörkaste partierna i bilden.
Bild läge		32	CD	05	Läge	Välj ett visningsläge för optimerade inställningar för olika applikationer. Se sidan 32.
Keystone		32	CD	07	Keystone	Justerar bildstörningar som orsakas av lutning av projektorn.
Höjd/bredd förhållande		32	CD	64	Höjd/bredd förhållande	Tryck för att ändra bildförhållandet för bilden som visas.
3D		32	CD	89	3D	Välj ett 3D-läge som passar ditt 3D-innehåll manuellt.
Volym +		32	CD	09	Volym +	Justera för att öka volymen.

# YTTERLIGARE INFORMATION

Nyckel		Anpassad kod		Datakod	Utskriftsnyckel definition	Beskrivning
		Byte 1	Byte 2	Byte 3		
Fyra riktningsknapparna		32	CD	11	▲	Använd ▲, ◀, ▶, eller ▼ för att välja poster eller göra justeringar i ditt val.
		32	CD	10	◀	
		32	CD	12	▶	
		32	CD	14	▼	
Source		32	CD	18	Source	Tryck "Källa" för att välja en ingångssignal.
Tangenten Enter		32	CD	0F	↵	Bekräfta ditt menyval.
Re-sync		32	CD	04	Re-sync	Synkroniserar automatiskt projektorn till ingångskällan.
Volym -		32	CD	0C	Volym -	Justera för att sänka volymen.
Meny		32	CD	0E	Meny	Visa eller avsluta projektorns bildskärmsmeny.
HDMI 1		32	CD	16	HDMI1	Tryck på "HDMI1" för att välja källa från HDMI 1 / MHL-anslutning.
HDMI 2		32	CD	30	HDMI2	Tryck på "HDMI2" för att välja källa från HDMI 2-anslutning.
VGA 1		32	CD	1B	VGA1	Tryck på "VGA1" för att välja källa från VGA In-anslutning.
VGA 2		32	CD	1E	VGA2	Ingen funktion
Video		32	CD	1C	Video	Ingen funktion
YPbPr		32	CD	17	YPbPr	Ingen funktion

# YTTERLIGARE INFORMATION

## Felsökning

Om du upplever problem med din projektor, se följande information. Om ett problem kvarstår ska du ta kontakt med din lokala återförsäljare eller servicecenter.

### Bildproblem

-  *Ingen bild syns på skärmen*

  - Var noga med att alla kablar och strömanslutningar är korrekt och säkert anslutna enligt beskrivning i avsnittet "Installation".
  - Var noga med att pins på kontakterna inte är böjda eller trasiga.
  - Kontrollera att funktionen "Tyst" inte är på.
  
-  *Bilden är inte i fokus*

  - Vrid fokusringen medurs eller moturs tills bilden är skarp och tydlig. (Se sida 18).
  - Se till att projektionsskärmen är inom det avstånd som krävs av projektorn. (Se sida 57-58).
  
-  *Bilden sträcks ut när den visar 16:9 DVD-titel*

  - När du spelar anamorfisk DVD eller 16:9 DVD visar projektorn den bästa bilden i 16:9-formatet på projektorsidan.
  - Om du spelar LBX-format DVD-titel ska du ändra formatet till LBX i projektor-OSD.
  - Om du spelar 4:3-format DVD-titel ska du ändra formatet till 4:3 i projektor-OSD.
  - Ställ in visningsformatet som 16:9 (wide) aspect ratio-typ på din DVD-spelare.
  
-  *Bilden är för liten eller för stor*

  - Vrid zoomreglaget medurs eller moturs för att öka eller sänka projicerad bildstorlek. (Se sida 18).
  - Flytta projektorn närmare eller längre bort från skärmen.
  - Tryck på "Meny" på projektorpanelen och gå till "Display → Aspect Ratio". Pröva de olika inställningarna.
  
-  *Bilden har sluttande sidor:*

  - Om möjligt flyttar du på projektorn så att den är centrerad på skärmen och nedanför den understa kanten på skärmen.
  
-  *Bilden är spegelvänd*

  - Välj "Inställning → Projektion" i skärmmenyn och justera projekteringsriktning.

# YTTERLIGARE INFORMATION

## Andra problem



*Projektorn svarar inte på kontrollerna*

- Om möjligt ska du stänga av projektor och koppla från strömsladden, samt vänta minst 20 sekunder innan strömmen ansluts igen.

## Fjärrkontrollproblem



*Om fjärrkontrollen inte fungerar*

- Kontrollera att vinkeln för fjärrkontrollen är inom  $\pm 30^\circ$  mot IR-mottagaren och projektorn.
- Kontrollera att det inte finns några hinder mellan fjärrkontrollen och projektorn. Flytta inom 12 m (39,4 fot) från projektorn.
- Kontrollera att batterierna är korrekt isatta.
- Byt batterier om de är förbrukade.

# YTTERLIGARE INFORMATION

## Varningsindikatorer

När varningslamporna (se nedan) tänds eller blinkar, kommer projektorn automatiskt att stängas av:

- "Lamp"-indikatorn lyser röd och om "Ström"-indikatorn blinkar rött.
- "Temp"-indikatorn lyser röd och om "Ström"-indikatorn blinkar rött. Detta indikerar att projektorn är överhettad. Under normala förhållanden kan projektorn slås på igen.
- "Temp"-indikatorn blinkar rött och "Ström"-indikatorn blinkar rött.

Koppla ifrån strömsladden från projektorn, vänta 30 sekunder och försök igen. Om varningsindikatorn lyser igen eller blonkar, kontakta ditt närmaste servicecenter för hjälp.

## Indikatorlampans meddelanden

Message	Ström LED		Temperaturlysdiod	Lamplysdiod
	(Röd)	(Blå)	(Röd)	(Röd)
Standbystatus (Ingångsnätsladd)	Fast sken			
Ström på (uppvärmning)		Blinkande (0,5 sek. av / 0,5 sek. på)		
Sätta på och Lampluse		Fast sken		
Stänger av (kallnar)		Blinkande (0,5 sek. av/0,5 sek. på) Tillbaka till fast rött sken när kylfläkten stängs av.		
Quick Resume (100 sekunder)		Blinkande (0,25 sek. av / 0,25 sek. på)		
Fel (lampfel)	Blinkande			Fast sken
Fel (fläktfel)	Blinkande		Blinkande	
Fel (Över Temp.)	Blinkande		Fast sken	

- Stänga av:



- Temp varning:



# YTTERLIGARE INFORMATION

## Specifikationer

Optisk	Beskrivning
Maximal upplösning	1080p
Ursprunglig upplösning	<ul style="list-style-type: none"><li>• 1080p</li><li>• WXGA</li></ul>
Objektiv	Manuell zoom och manuell fokus
Bildstorlek (diagonalt)	<ul style="list-style-type: none"><li>• 1080p: 28,3" ~ 374" (optimerad på 82")</li><li>• WXGA: 30,1" ~ 301" (optimerad på 60")</li></ul>
Projektionsavstånd	<ul style="list-style-type: none"><li>• 1080p: 1,0 m ~ 10 m (optimerad på 2,14 m)</li><li>• WXGA: 1,0 m ~ 7,7 m (optimerad på 2,14 m)</li></ul>

Elektrisk	Beskrivning
Ingångar	<ul style="list-style-type: none"><li>• HDMI 1.4a</li><li>• HDMI 2.0b / MHL 2.2</li><li>• VGA in</li><li>• Ljud in 3,5 mm</li><li>• USB Type-A för ström USB 5 V/1,5 A</li></ul>
Utgångar	<ul style="list-style-type: none"><li>• Ljud ut 3,5 mm</li></ul>
Control	<ul style="list-style-type: none"><li>• Micro USB</li><li>• RS-232</li><li>• RJ-45 (stöder webbstyrning)</li></ul>
Färgåtergivning	1073,4 miljoner färger
Avsökningfrekvens	<ul style="list-style-type: none"><li>• Horizontell avsökningfrekvens: 15,375~91,146 KHz</li><li>• Vertikal avsökningfrekvens: 50 ~ 85Hz (120Hz för 3D-funktionsprojektor)</li></ul>
Inbyggd högtalare	Ja, 10 W
Strömförsörjning	100 - 240 V ±10 %, AC 50/60 Hz
Inström	3,0A

Mekanik	Beskrivning
Placering vid installation	Front, bak, tak, bak - övre
Mått	<ul style="list-style-type: none"><li>• 337mm (B) x 265mm (D) x 108mm (H) (utan fötter)</li><li>• 337mm (B) x 265mm (D) x 122,5mm (H) (med fötter)</li></ul>
Vikt	<5,0kg
Miljöförhållanden	Drivs i 5 ~ 40 °C, 10 % till 85 % fuktighet (icke-kondenserande)

**Observera:** Alla specifikationer kan komma att ändras utan föregående meddelande.

# YTTERLIGARE INFORMATION

## Globala Optoma-kontor

För service eller support, vänligen kontakta ditt lokala kontor.

### USA

47697 Westinghouse Drive,  
Fremont, CA 94539, USA  
www.optomausa.com

 888-289-6786  
 510-897-8601  
 [services@optoma.com](mailto:services@optoma.com)

### Kanada

47697 Westinghouse Drive,  
Fremont, CA 94539, USA  
www.optomausa.com

 888-289-6786  
 510-897-8601  
 [services@optoma.com](mailto:services@optoma.com)

### Latinamerika

47697 Westinghouse Drive,  
Fremont, CA 94539, USA  
www.optomausa.com

 888-289-6786  
 510-897-8601  
 [services@optoma.com](mailto:services@optoma.com)

### Europa

Unit 1, Network 41, Bourne End Mills  
Hemel Hempstead, Herts,  
HP1 2UJ, United Kingdom  
www.optoma.eu  
Service Tel: +44 (0)1923 691865

 +44 (0) 1923 691 800  
 +44 (0) 1923 691 888  
 [service@tsc-europe.com](mailto:service@tsc-europe.com)

### Benelux BV

Randstad 22-123  
1316 BW Almere  
The Netherlands  
www.optoma.nl

 +31 (0) 36 820 0252  
 +31 (0) 36 548 9052

### Frankrike

Bâtiment E  
81-83 avenue Edouard Vaillant  
92100 Boulogne Billancourt, France

 +33 1 41 46 12 20  
 +33 1 41 46 94 35  
 [savoptoma@optoma.fr](mailto:savoptoma@optoma.fr)

### Spanien

C/ José Hierro,36 Of. 1C  
28522 Rivas VaciaMadrid,  
Spain

 +34 91 499 06 06  
 +34 91 670 08 32

### Tyskland

Wiesenstrasse 21 W  
D40549 Düsseldorf,  
Germany

 +49 (0) 211 506 6670  
 +49 (0) 211 506 66799  
 [info@optoma.de](mailto:info@optoma.de)

### Skandinavien

Lerpeveien 25  
3040 Drammen  
Norway

 +47 32 98 89 90  
 +47 32 98 89 99  
 [info@optoma.no](mailto:info@optoma.no)

PO.BOX 9515  
3038 Drammen  
Norway

### Sydkorea

WOOMI TECH.CO.,LTD.  
4F, Minu Bldg.33-14, Kangnam-Ku,  
Seoul,135-815, KOREA  
korea.optoma.com

 +82+2+34430004  
 +82+2+34430005

### Japan

東京都足立区綾瀬3-25-18  
株式会社オーエス  
コンタクトセンター:0120-380-495

 [info@os-worldwide.com](mailto:info@os-worldwide.com)  
www.os-worldwide.com

### Taiwan

12F., No.213, Sec. 3, Beixin Rd.,  
Xindian Dist., New Taipei City 231,  
Taiwan, R.O.C.  
www.optoma.com.tw

 +886-2-8911-8600  
 +886-2-8911-6550  
 [services@optoma.com.tw](mailto:services@optoma.com.tw)  
asia.optoma.com

### Hong Kong

Unit A, 27/F Dragon Centre,  
79 Wing Hong Street,  
Cheung Sha Wan,  
Kowloon, Hong Kong

 +852-2396-8968  
 +852-2370-1222  
www.optoma.com.hk

### Kina

5F, No. 1205, Kaixuan Rd.,  
Changning District  
Shanghai, 200052, China

 +86-21-62947376  
 +86-21-62947375  
www.optoma.com.cn

